

ESCHER

mixers



M line _ M Premium line

50_60_80_100_120_160_200_240 Kg

Fixed bowl spiral mixers with two motors

Impastatrici a spirale a vasca fissa a due motori

Pétrins à spirale à cuve fixe à deux moteurs

Zweimotorige Spiralknetmaschinen mit feststehendem Kessel

Двухмоторные спиральные тестомесильные машины со стационарной дежой

Amasadoras de espiral con cuba fija y dos motores



ESCHER
mixers

M line _ M Premium line

50_60_80_100_120_160_200_240 Kg



• M line

Fixed bowl spiral mixer with two motors suitable for bakeries of all sizes.

- Two speeds
- Two motors
- Two way bowl rotation allowing to reverse the bowl in 1st speed
- Belt transmission
- Automatic timers
- Stainless steel bowl, spiral tool and breaker bar
- Optional stainless steel finish, stainless steel lid, touch screen and infrared temperature measurement.

• M line

Impastatrice a spirale a vasca fissa con due motori per panifici di tutte le dimensioni.

- 2 velocità
- 2 motori
- Doppio senso di rotazione della vasca con possibilità di inversione del senso di rotazione in 1° velocità
- Trasmissione a cinghie
- Timers elettronici
- Vasca, spirale e piantone in acciaio inox
- Opzioni disponibili: esecuzione completa della macchina in acciaio inox, ripari vasca in acciaio inox sistema di controllo con touch screen, sonda di temperatura ad infra-rossi.

• M line

Pétrin à spirale à cuve fixe à deux moteurs pour les boulangeries de toute taille.

- 2 vitesses
- 2 moteurs
- Sens de rotation double pour la cuve avec possibilité d'inverser le sens de rotation en 1ère vitesse
- Transmission par courroies
- Minuteries électroniques
- Cuve, spirale et barre centrale en acier inox
- Options disponibles: réalisation complète de la machine en acier inox, protections de la cuve en acier inox, écran tactile, sonde de température à infrarouges.

• M Premium line

Premium model specifically designed for intensive use and stiffer doughs. All the same features as the M line plus Premium drive system with a dual belt resulting in more power being delivered to the spiral tool and energy savings.

• M Premium line

I modelli Premium sono stati progettati per uso intensivo e per impasti duri. Le caratteristiche sono le medesime della linea M con la differenza della trasmissione Premium con rinvio che permette di trasmettere più potenza motore alla spirale e un risparmio energetico.

• M Premium line

Les modèles Premium ont été conçus pour une utilisation intensive et pour les pâtes dures. Les caractéristiques sont les mêmes que celles de la ligne M avec pour seule différence la transmission Premium avec renvoi permettant de transmettre plus de puissance moteur à la spirale et des économies d'énergie.



• M line

Zweimotorige Spiralknetmaschinen mit feststehendem Kessel für Bäckereibetriebe sämtlicher Größen.

- 2 Drehzahlstufen
- 2 Motoren
- Rechts-Links-Lauf des Kessels mit Möglichkeit zur Umschaltung des Drehsinns in der 1. Stufe
- Riemenantrieb
- Elektronische Zeitwerke
- Kessel, Spirale und zentrale Stützsäule aus Edelstahl
- Sonderausstattungen: Gesamte Maschine aus Edelstahl, Trennschutzeinrichtungen des Kessels aus Edelstahl, Bediensystem mit Touchscreen, Infrarot-Temperaturfühler.

• M Premium line

Die Premium-Modelle sind für die intensive Nutzung und harte Teigsorten ausgelegt. Die Eigenschaften stimmen mit denen der Linie M überein mit dem Unterschied, dass das Premium-Getriebe mit Vorgelege mehr Motorleistung auf die Spirale überträgt und weniger Energie verbraucht.

• M line

Двухмоторные спиральные тестомесильные машины со стационарной дежей для хлебопекарен любых размеров.

- 2 скорости
- 2 двигателя
- Двойное направление вращения дежи с возможностью переключения направления вращения на 1-й скорости
- Ременная передача
- Электронные таймеры
- Дежа, спираль и стойка из нержавеющей стали
- В наличии есть принадлежности, не входящие в стандартный комплект поставки: изготовление агрегата полностью из нержавеющей стали, ограждения дежи из нержавеющей стали, система управления с сенсорным экраном, температурный щуп с инфракрасными.

• M Premium line

Модели Premium были спроектированы для интенсивной эксплуатации и для крутого теста. Имеет такие же характеристики, что и у линии M, с той лишь разницей, что у Premium передача с контрприводом позволяет передавать большую приводную мощность спирали и экономить энергию.

• M line

Amasadora de espiral con cuba fija y dos motores, para panificadoras de todas las dimensiones.

- 2 velocidades
- 2 motores
- Doble sentido de rotación de la cuba, con posibilidad de inversión del sentido de rotación en 1ª velocidad
- Transmisión de correas
- Temporizadores electrónicos
- Cuba, espiral y columna de acero inoxidable
- Opciones disponibles: máquina totalmente realizada de acero inoxidable, protecciones de la cuba de acero inoxidable, sistema de control con pantalla táctil, sonda infrarroja de temperatura

• M Premium line

Los modelos Premium han sido proyectados para el uso intensivo y para masas duras. Las características son las mismas que las de la línea M; la diferencia consiste en que la transmisión Premium con reenvío permite transmitir más potencia motriz a la espiral y ahorrar energía.



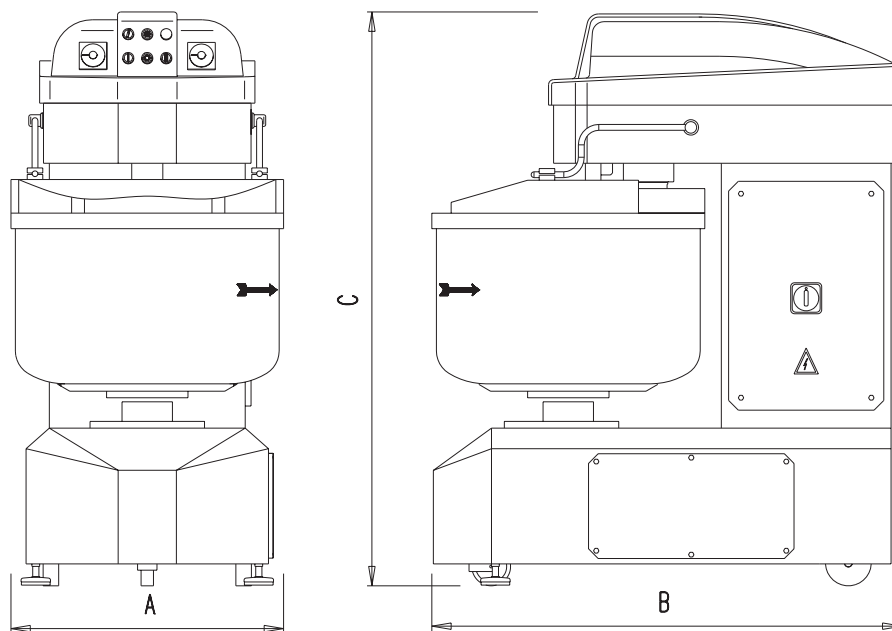
Stainless steel version



M line system



M Premium line system



Model Modello Modèle Modell Модель Modelo	Kneading capacity Capacità impasto Capacité pâte Teigkapazität Количество теста Capacidad masa	Flour capacity Capacità farina Capacité farine Mehlkapazität Количество муки Capacidad harina	Bowl volume Volume vasca Volume cuve Kesselvolumen Объем дежи Volumen cuba	Spiral power Potenza spirale Puissance spirale Spiralleistung Мощность спирали Potencia espiral	Bowl power Potenza vasca Puissance cuve Kesselleistung Мощность дежи Potencia cuba	Dimensions (mm) Dimensioni (mm) Dimensions (mm) Abmessungen (mm) Размеры (mm) Dimensiones (mm)			Weight Peso Poids Gewicht Бес Peso
						A	B	C	
M50 / M50P	Kg 50	Kg 30	L 80	Kw 2.1 / 3.7	Kw 0,55	590	1070	1345	Kg 425 / 440
M60 / M60P	Kg 60	Kg 37	L 100	Kw 2.1 / 3.7	Kw 0,55	660	1140	1345	Kg 440 / 455
M80 / M80P	Kg 80	Kg 50	L 123	Kw 2.1 / 3.7	Kw 0,55	680	1150	1345	Kg 445 / 460
M100 / M100P	Kg 100	Kg 62	L 154	Kw 3 / 5.2	Kw 0,55	710	1225	1470	Kg 515 / 530
M120 / M120P	Kg 120	Kg 75	L 185	Kw 3 / 5.2	Kw 0,55	780	1300	1470	Kg 535 / 550
M160 / M160P	Kg 160	Kg 100	L 270	Kw 7.5 / 12.5	Kw 0,75	885	1405	1565	Kg 735 / 780
M200 / M200P	Kg 200	Kg 125	L 310	Kw 7.5 / 12.5	Kw 0,75	950	1470	1565	Kg 830 / 845
M240 / M240P	Kg 240	Kg 150	L 380	Kw 7.5 / 12.5	Kw 1,1	1040	1540	1540	Kg 850 / 895

1st-2nd speed 1st-2nd velocità
 1^{ère}-2^{ème} vitesse · 1-2 Drehzahlstufe
 1^я-2^я скорость · 1» ? 2» velocidad



ESCHER MIXERS srl
 36034 Malo · VI · Italy · Via Copernico, 62
 T +39 0445 576.692 · F +39 0445 577.280
 mail@eschermixers.com

www.eschermixers.com

ESCHER
 mixers