

EAC

Миксер планетарный серии В



ПАСПОРТ

РУКОВОДСТВО ПО ЭКСПЛУАТАЦИИ

***Выражаем благодарность за приобретение оборудования
торговой марки FoodAtlas!***

Компания Агроресурс производит под собственными торговыми марками **Foodatlas** и **AR** более 2000 наименований оборудования, в том числе миксеры, тестомесы, тестораскатки, тестоделители, тестоокруглители, лапшерезки, печи, расстойные шкафы, листы для выпечки, хлеборезки, упаковочное оборудование и многое другое.

Все оборудование имеет необходимую разрешительную документацию для использования в России и странах Таможенного союза, многое оборудование сертифицировано в соответствии с требованиями Европейского Союза (сертификат CE).

Подробную техническую информацию о оборудовании наши клиенты могут получить на сайте ***agrozavod.ru*** и в службе технической поддержки по телефону **8(800)5555905**.

Вы приобрели технически сложное изделие, просим Вас внимательно ознакомиться с данным руководством по эксплуатации.

Завод-изготовитель оставляет за собой право вносить в конструкцию изделия не принципиальные изменения и усовершенствования без отражения их в настоящем руководстве (РЭ).

Завод-изготовитель:

Нантонг Уорлдбейз Имп Энд Эксп Ко., Лтд., 601А/601В Тянь Синь 155, Гоннон Роуд, Няньтун, Цзяньгсу, Китай, 226000

Импортер:

ООО «Агроресурс», Россия, 454036, г. Челябинск, Свердловский тракт 12.
Тел. 8(800)5555905

Внимание:

- Убедитесь, что рабочее напряжение оборудования соответствует напряжению в сети (220В или 380 В), проверьте установку защиты выключателя.
- Не трогайте силовую кабель мокрыми руками, в ином случае возможно поражение электрическим током.
- Не допускайте нахождение кабеля между стульями, креслами или иными предметами, которые могут оказать давление и повредить кабель.
- Если вы заметили повреждение силового кабеля, немедленно проведите его замену. В ином случае это может привести к поражению электрическим током или возгоранию.
- Установите соответствующую защиту питания или предохранитель в непосредственной близости от машины. Розетка должна соответствовать требованиям безопасности и иметь надежное заземление.
- Электропроводка должна соответствовать локальным характеристикам электросети, чтобы быть уверенным, что оборудование выдержит максимальный ток. Несоответствие показателей может привести к возгоранию.
- Строго запрещено мыть оборудование открытым источником воды. Несоблюдение данного правила может привести к повреждению оборудования и человеческим травмам, возможно с летальным исходом.
- Неправильное подключение или неисправность вилки может привести к возгоранию.
- Если машина не используется или при неблагоприятных погодных условиях отключайте машину от источника питания, чтобы предотвратить аварийные ситуации.
- Не допускайте детей и неавторизованный персонал к работающему аппарату, чтобы избежать их контакта с нагревательной поверхностью, которые за счет высокой температуры могут привести к ожогам.
- Если аппарат не используется, выньте вилку из розетки, или отключите подачу электроэнергии во избежание аварийных ситуаций. Все работы по техническому обслуживанию должны быть проведены квалифицированным персоналом и только после отключения оборудования от источника питания. В случае неисправности оборудования не разбирайте его самостоятельно. Ремонт должен проводиться профессиональным работником.
- На проведение электрической установки и технического обслуживания теплового источника требуется специальное разрешение.
- В режиме нагрева запрещено касаться руками ТЭНов и нагреваемых поверхностей, чтобы избежать получения ожогов.
- Примите меры по защите оборудования от дождя и влаги.

- Запрещено размещать оборудование в агрессивной атмосфере.
- Не допускайте тряски оборудования.
- Не храните оборудование в перевернутом виде.
- **Предупреждение!** Для вашей безопасности корпус изделия должен быть заземлен
- Устанавливается на устойчивом горизонтальном основании, на расстоянии не менее 100 мм от стен, пандусов, ступеней, прочего оборудования.
- **Запрещено** во время работы машины под нагрузкой останавливать и запускать повторно, это может привести к выходу оборудования из строя.
- **Запрещено** во время работы месильного органа опускать руки в дежу. Это может привести к травмам и летальному исходу! Для отбора пробы продукта требуется остановить аппарат, отключить от источника питания во избежание получения травм и летального исхода.
- **Внимание!** Допуск к работе на данном оборудовании возможен только после ознакомления с настоящим руководством по эксплуатации и прохождения инструктажа по технике безопасности!

Описание

Пищевые миксеры серии В изготовлены с применением новых технологий. В миксерах используется шестеренчатый привод. Миксеры данной серии многофункциональны. С их помощью можно перемешивать жидкое тесто, фарш различного назначения, взбивать яйца и крем. 4

Модели данной серии относятся к планетарным миксерам с многоступенчатой скоростью. Миксеры просты в управлении, высокопроизводительны, обеспечивают равномерность смешивания. В соответствии с потребностями производства оператор может выбирать скорость перемешивания ингредиентов для достижения максимально удовлетворительного результата.

Область применения аппарата

Миксеры данной серии предназначены для баров, столовых, заводов по переработке пищевых продуктов, кондитерских предприятий, для взбивания сливочного масла, начинок, блюд из фарша и т.д.

Технические характеристики

Модель	В-10	В-15	В-20	В25	В -30	В-40	В-60
Емкость дежи, л	10	15	20	25	30	40	60
Скорости об/мин							
Первая	170	170	105	110	142	65	74
Вторая	340	340	180	200	235	102	141
Третья			425	420	492	296	277
Напряжение, В	220	220	220/380	220/380	220/380	380	380
Мощность, кВт	0,37	0,37	1,1	1,5	1,5	2	2,2

Существуют различные модификации данных миксеров. Каждая модификация обозначается добавлением буквы к наименованию миксера. 5

Буквенное обозначение модификаций:

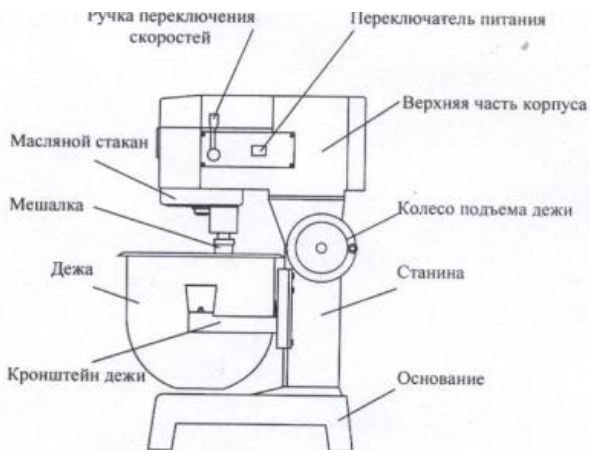
А-наличие защитной решетки

В-шестерённая передача

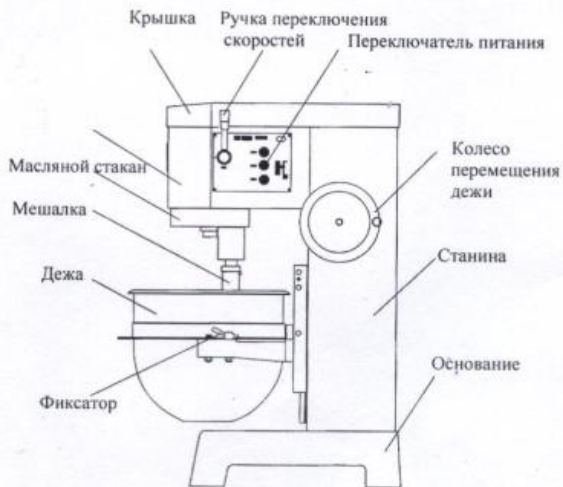
С- использование менее мощного двигателя, но с дежой того же объема

F-ременчатая передача

Краткое схематическое описание приводной системы и устройства машины



Модель В20, В30, В40



Модель В50, В60

Установка и правильное использование аппарата

Порядок установки:

- Перед выпуском с завода аппарат проходит процедуру пробного запуска и отгружается после проведения регулировки, однако длительная транспортировка может привести к таким явлениям, как ослабление крепления части деталей, повреждение электроприборов и др. Поэтому после вскрытия упаковки необходимо провести полную проверку подвижных частей, электропроводов для того, чтобы избежать нежелательных последствий при запуске оборудования.
- Оборудование поставляется в собранном виде. При получении оборудования необходимо проверить комплектность, удалить консервационную смазку и очистить его от пыли и грязи.
- При наличии транспортировочных колес/роликов/поддонов – произвести демонтаж.
- Подготовить место для установки оборудования. Аппарат должен быть установлен на устойчивой горизонтальной поверхности. Поверхность пола вокруг оборудования должна быть не скользкой.
- Установить машину на место эксплуатации. При необходимости закрепить к полу с помощью анкерных болтов (в комплект не входят) или произвести заливку крепежных оснований в бетон.
- Убедитесь в том, что машина устойчива в предусматриваемых рабочих условиях, обеспечивая использование без опасности их опрокидывания, падения или неожиданного перемещения.
- Убедитесь, что оборудование надежно заземлено.
- Прокладку проводов от оборудования до электросети следует проводить в трубах. Также следует установить устройство автоматической защиты на 10 Ампер с видимым устройством мгновенного отключения от сети. Приобретается и устанавливается потребителем самостоятельно. Внешний корпус аппарата обязательно должен быть заземлен во избежание несчастных случаев, связанных с электричеством.

Меры безопасности при подготовке изделия к работе

К работе допускаются лица, обученные работе на нем, прошедшие инструктаж по технике безопасности и изучившие настоящее руководство.

Требования к монтажу:

- Аппарат должен быть заземлен
- К аппарату должен быть обеспечен свободный подход
- Поверхность пола вокруг аппарат должна быть ровной, чистой и

нескользкой.

- Аппарат должен быть надежно закреплен
- Должно быть смонтировано устройство мгновенного отключения аппарата от сети в случае аварийной ситуации. Оно должно быть легко доступным.

Перед началом работ следует:

- Убрать вокруг аппарат все, что может помешать работе
- Произвести осмотр аппарат, убедиться в его исправности, наличии заземления, отсутствия подтекания масла из редуктора, сальников.

Эксплуатация

- Перед эксплуатацией миксера убедитесь, что напряжение сети соответствует установленным нормам, шнур источника питания надежно заземлен.
- Убедитесь в исправности шнура питания. Проверьте соединение с надлежащим предохранителем утечки электричества.
- Оборудование устанавливается на ровную устойчивую поверхность. Между миксером и стеной обязательно должно быть достаточно свободного пространства для вентиляции.
- Оборудование предназначено для эксплуатации в сухом хорошо проветриваемом помещении.
- В оборудовании используется трехфазный двигатель. Предварительно проверьте оборудование на холостом ходу. Приступайте к производственному процессу только в том случае если направление оборотов двигателя совпадает с указанным на стрелке.
- С помощью ручки подъема опустить держатель дежи в самое низкое положение, установить дежу.
- Отключите питание, установите насадку на ось миксера. Установите необходимую скорость перемешивания, включите питание. Во время вращения насадки медленно поднимите наполненную емкость в рабочее положение.
- Для взбивания различных продуктов используются разные виды насадок и разный режим скорости.
- Насадка «Крюк» используется при взбивании теста, устанавливается низкая или средняя скорость. (Ручка переключения скоростей устанавливается в среднее положение или вниз). Замес делается из расчета 40% муки, 60% воды. В модели В20 количество теста не должно превышать 5 кг, в модели В30 – 8,5 кг, в модели В40 не более 12,5 кг, В 50 не более 15 кг, В 60- не более 18 кг.
- Насадка «Лопатка» используется для перемешивания смесей, различного рода фарша. Устанавливается низкая или средняя скорость. (Ручка переключения скоростей устанавливается вниз)

- Насадка «Венчик» используется для взбивания яиц, устанавливается максимальная скорость. (Ручка переключения скоростей устанавливается вверх)
- После взбивания отключить миксер от источника питания, с помощью ручки подъема опустить дежу в максимально низкое положение. Снять насадку, вынуть дежу.

Техническое обслуживание и правила техники безопасности

Ежедневно до начала и после работы проводить внешний осмотр, обтирку, чистку аппарата от остатков продукта, грязи и пыли.

Систематически проверять затяжку болтовых соединений крепления редуктора, станины, дежи, рамы, двигателей, крепления месильного органа.

Проведение систематического техобслуживания способствует увеличению срока службы машины. Поэтому во время эксплуатации необходимо обращать внимание на следующее:

- Каждый раз по окончании работы очищать месильный бункер, чтобы содержать его в санитарном состоянии. Для сохранения покрытия запрещается производить чистку месильного органа металлическими предметами.
- Если машина работает каждый день, то ее необходимо очищать после окончания каждой смены.
- Не засовывайте руки в аппарат во время рабочего процесса и не допускайте попадания твердых предметов в дежу. При возникновении постороннего шума, немедленно остановите работу и проверьте оборудование, чтобы избежать несчастного случая.
- Установите оборудование в сухое, хорошо проветриваемое помещение.
- Проверьте, чтобы параметры соответствовали тем данным, которые указаны в таблице выше.
- Оборудование должно быть хорошо заземлено. Если оборудование работает бесперебойно, то Вы можете приступить к работе.
- Не допускайте попадания каких-либо твердых предметов в аппарат.
- Не засовывайте руки в аппарат во время рабочего процесса.
- Также во время рабочего процесса ни в коем случае не подпускайте посторонних к оборудованию.
- После использования тщательно промойте аппарат.
- Каждый раз проверяйте все рабочие детали аппарата.

Уход и обслуживание

После использования тщательно промойте насадки и дежу чистящим средством с добавлением воды. Корпус миксера можно протереть влажной тряпкой. Смазка шестерни и подшипников привода произведена на заводе. Замена или добавление смазки обычно требуется через 2 года эксплуатации.

Движущийся вверх-вниз бегунок и центральная ось требуют небольшого количества смазки, что гарантирует легкость и подвижность опускания и подъема каретки.

Неисправности и меры устранения

В случае возникновения неисправности отключите оборудование от источника питания/электрической сети и вызовите квалифицированного специалиста.

Возможная неисправность	Вероятная причина	Метод устранения
При включении автоматического выключателя не горит сигнальная лампа наличия напряжения	Нет напряжения в сети электропитания, перегорела сигнальная лампа	Подать напряжение в сеть электропитания, заменить лампу
Неисправность Аппарат не запускается	Причина 1. Низкое напряжение 2. Большая нагрузка 3. Неполадки в электропроводке	Способ устранения 1. Проверьте напряжение питания 2. Уменьшите количество сырья 3. Проверьте электропроводку.
В процессе работы аппарат внезапно остановился	1. Низкое напряжение 2. Сработал предохранитель.	1 Проверьте напряжение питания 2. Устраните неполадку, установив предохранительное устройство в начальное положение
Насадка ударяется о дежу	Насадка или дежа деформировались.	Выправить или заменить
Слишком большой шум во время работы	1. Износились или испортились детали 2. Недостаточно смазки	1. Своевременно производите ремонт или замену деталей 2. Добавьте или замените смазку

Параметры шума

Уровень звука при эксплуатации не более 84дБ.

Консервация

Консервация оборудования должна производиться в соответствии с ГОСТ 9.014-78 по варианту защиты ВЗ-1 с применением упаковочных средств УМ-1, внутренней упаковки ВУ-1. Консервация должна обеспечивать сохранность оборудования при транспортировке и в течение гарантийного срока. По истечении гарантийного срока потребитель должен произвести переконсервацию оборудования.

Транспортировка и хранение

Транспортирование оборудования может производиться всеми видами транспорта в крытых транспортных средствах в соответствии с правилами, действующими на конкретном виде транспорта. При погрузке и транспортировке оборудование нельзя кантовать и подвергать ударам. Перемещать ящик по наклонной поверхности можно только соблюдая требования ВЕРХ под углом не более 15%.

В закрытом автотранспорте допускается перевозить оборудование, закрепленным на поддоне или без упаковки с учетом правил перевозки грузов, действующих на автотранспорте

Транспортировка оборудования железнодорожным и автомобильным транспортом должна производиться по группе условий хранения 8 ГОСТ 15150-69.

После транспортировки оборудование должно быть работоспособным и не иметь повреждений.

Требования к хранению

Оборудование должно храниться в транспортной таре и складских помещениях, обеспечивающих защиту от воздействия атмосферных осадков и механических повреждений. Условия хранения упакованного оборудования должны соответствовать группе Л по ГОСТ 15150-69.

Хранение оборудования в транспортной таре должно обеспечивать его сохранность в течении гарантийного срока.

Установленный срок службы

Установленный (назначенный) срок службы 6 месяцев со дня продажи.

Утилизация

После прекращения эксплуатации оборудования, по истечении установленного срока службы, организации, осуществляющей эксплуатацию, необходимо передать его лицу, ответственному за утилизацию.

Ремонт

Ремонт оборудования должен осуществляться специалистами, прошедшими обучение и имеющим допуск к проведению данных работ или специалистами сервисных центров, с использованием запасных частей, выпущенных предприятием-изготовителем.

Маркировка

- Товарный знак и наименование предприятия изготовителя
- Единый знак обращения продукции на рынке
- Условное обозначение
- Год и месяц выпуска
- Номинальные параметры питающей сети

Маркировка транспортной тары должна содержать манипуляционные знаки ВЕРХ, ХРУПКОЕ.ОСТОРОЖНО, БЕРЕЧЬ ОТ ВЛАГИ, ЦЕНТР ТЯЖЕСТИ.

Комплектация:

Миксер – 1шт.

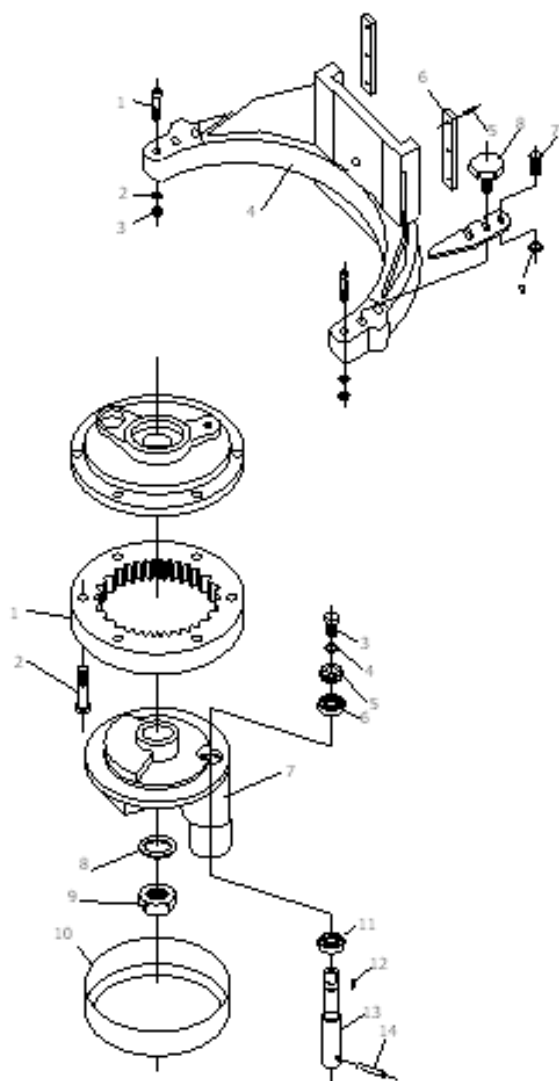
паспорт, руководство эксплуатации – 1шт

Насадки: Венчик прутковый – 1шт

Венчик лопатка– 1шт

Венчик крюк– 1шт

Деталировка
Кронштейн, шестерни



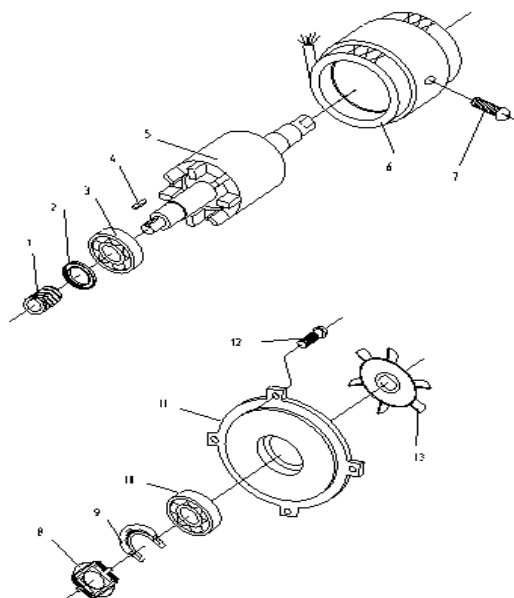
Верхний рисунок

№	Название	Маркировка	Кол-во
1	Болт крышки подшипника	B10/15-0028	2
2	Пружинная шайба 8	GB/T-93	2
3	Гайка М8	GB96170	2
4	Кронштейн	B10/15-0009	1
5	Винт М6*16	GB-5780	6
6	Пластина крепления	B10/15-0076	2
7	Винт М6*20	GB5780	2
8	Втулка	B20F-0039	2
9	Шайба 6	GB/T97	2

Нижний рисунок

№	Название	Маркировка	Кол-во
1	Зубчатое колесо Z-57	B10/15-0036	1
2	Винт М6*25	GB/T70	6
3	Винт М6*20	GB/T70	1
4	Шайба 6	GB/T95	1
5	Шестерня Z-17	B10/15-0066	1
6	Подшипник 6203	GB/T276	1
7	Шестерня кронштейна	B10/15-0033	1
8	Шайба 12	GB/T97	1
9	Гайка М12	GB/T6170	1
10	Кольцо	B10/15-0034	1
11	Подшипник 6004	GB/T276	1
12	Шпонка 5*20	GB96170	1
13	Смешивающий вал	B10/15-0069	1
14	Цилиндрический штифт 8*25	GB/T117	1

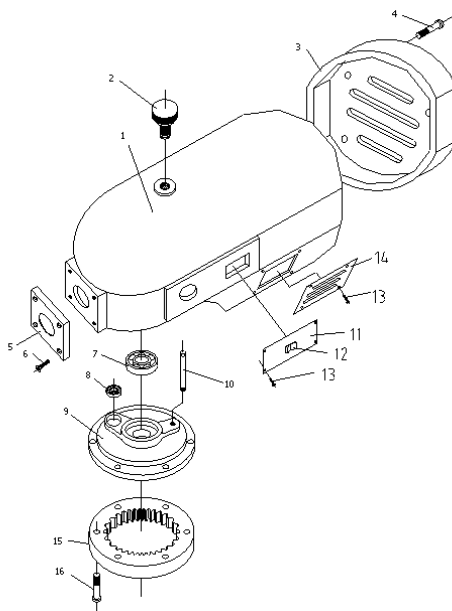
Мотор



15

№	Название	Маркировка	Кол-во
1	Червяк передачи скоростей	B10/15-0100	1
2	Сальник 17*35*10	HG4-692	1
3	Подшипник 6203		1
4	Шпонка 3*25		1
5	Ротор		1
6	Статор		1
7	Винт М6*30	GB818	1
8	Центробежный выключатель		1
9	Плата		1
10	Подшипник 6203	GB276	1
11	Кожух двигателя	B10/15-0086	1
12	Винт М6*30	GB818	4
13	Вентилятор двигателя		1

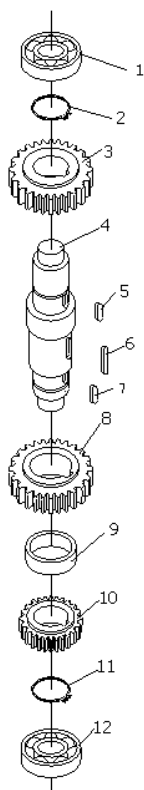
Корпус



16

№	Название	Маркировка	Кол-во
1	Корпус	B10/15-0039	1
2	Масляная заглушка винта	B10/15-0022	1
3	Вентилятор	B10/15-0087	1
4	Винт М5*25	GB70	4
5	Крышка	B10/15-0024	1
6	Винт М5*15	GB/T818	4
7	Подшипник 6204	GB/T276	1
8	Подшипник 6001	GB/T276	1
9	Нижняя заслонка	B10/15-0037	1
10	Вилка вала	B10/15-0058	1
12	Переключатель		1
13	Винт М4*6	GB/T818	6
14	Заслонка	B10/15-0021	2
15	Ведущая шестерня	B10/15-0036	1
16	Винт М5*30	GB70	6

Приводной вал

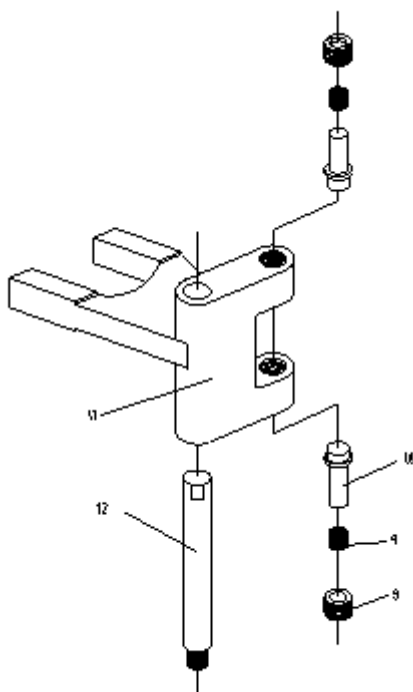


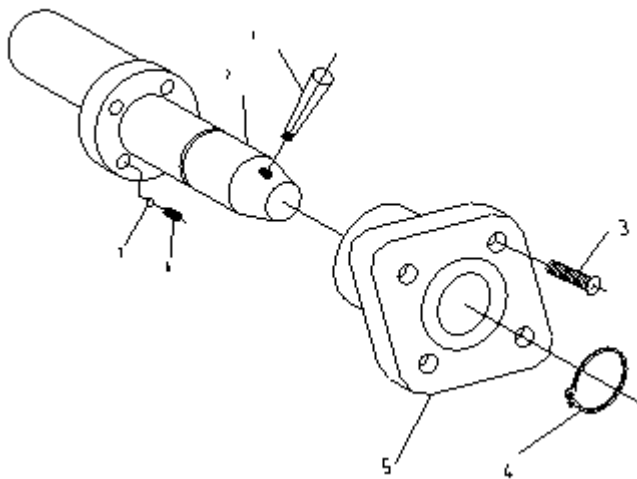
17

№	Название	Маркировка	Кол-во
1	Подшипник 6001	GB/T276	1
2	Стопорное кольцо 17	GB894	1
3	Шестерня (B) Z-26	B10/15-0046	1
4	Первичный вал	B10/15-0048	1
5	Шпонка 6*14	GB1096	1
6	Шпонка 6*15	GB1096	1
7	Шпонка 6*14	GB1096	1
8	Шестерня передачи скоростей	B10/15-0044	1

9	Втулка первичного вала	B10/15-0043	1
10	Промежуточная шестерня (А) Z18	B10/15-0042	1
11	Стопорное кольцо 17	GB894	1
12	Подшипник 6001	GB/T276	1

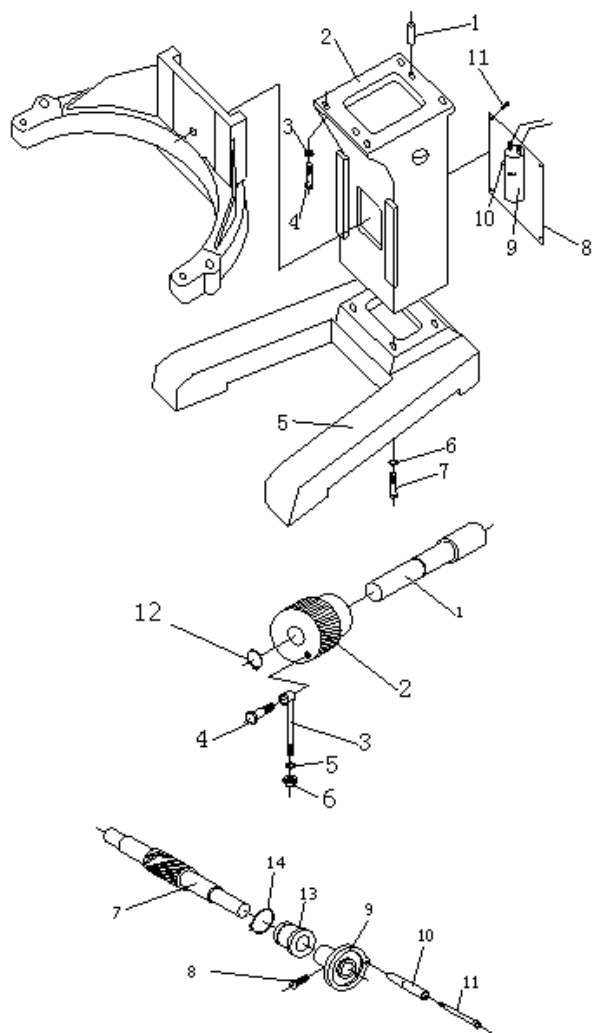
Вилка направляющего вала и корпус шестерен





№	Наименование	Маркировка	Кол-во
1	Рычаг	B10/15-0106	1
2	Эксцентриковый вал	B10/15-0105	1
3	Винт М6*14	GB/T819	4
4	Стопорное кольцо вала d18	GB894	1
5	Блок направляющей рамы	B10/15-0107	1
6	Фиксирующая пружина	B10/15-0109	2
7	Стальной шарик	GB308	2
8	Гайка регулировки	B10/15-0111	2
9	DIP-переключатель	B10/15-0112	2
10	Контакт	B10/15-0113	2
11	Вилка	B10/15-0056	1
12	Вилка вала	B10/15-0058	1

Корпус, стойка, маховик



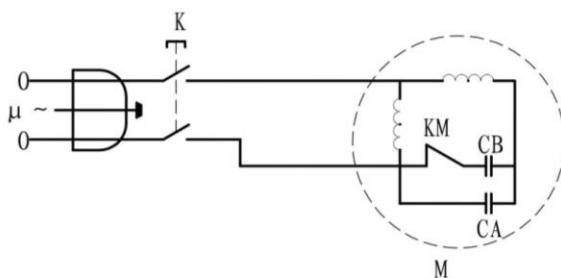
20

№	Наименование	Маркировка	Кол-во
---	--------------	------------	--------

1	Цилиндрический шип	GB/T119	2
2	Направляющая колонка	B10/15-0008	1
3	Пружинная шайба 8	GB/T93	4
4	Винт М8*35	GB70	4
5	Корпус	B10/15-0001	1
6	Пружинная шайба 8	GB/T93	4
7	Винт М8*45		4
8	Конденсатор опорной плиты	B20F-0062	1
9	Конденсатор 100UF		1
10	Винт М6*15		1
11	Винт М4*8	GB/T818	4

№	Наименование	Маркировка	Кол-во
1	Червячный вал	B10/15-0015	1
2	Червяк	B10/15-0013	1
3	Крюк	B10/15-0010	1
4	Винт крюка	B10/15-0012	1
5	Шайба 10	GB98	1
6	Гайка М10	GB96170	1
7	Червяк	B10/15-0011	1
8	Винт М6*16	GB/T818	1
9	Маховик	B10/15-0092	1
10	Рукоять маховика	B10/15-0093	1
11	Вал рукоятки маховика	B10/15-0094	1
12	Стопорное кольцо вала d14	GB894	1
13	Втулка	B10/15-0089	1
14	Стопорное кольцо вала d25	GB894	1

Электрическая схема



К-开关 K - Switch

KM-离心开关 (380V机无此项) KM- Centrifugal Switch
not for 380V

CA、CB-电容 (380V机无此项) CA/CB-Capacitor (not
suitable for 380V)

M-电机 M- Motor

К – выключатель

KM – центробежный выключатель (не подходит для 380 В)

CA/CB – конденсатор (не подходит для 380 В)

M – двигатель

АКТ
пуска машины в эксплуатацию

Настоящий акт составлен

в город _____
дата _____

Владельцем МИКСЕР ПЛАНЕТАРНЫЙ В-____

(должность, Ф.И.О. владельца)

Заводской номер машины _____

В том, что МИКСЕР ПЛАНЕТАРНЫЙ В-____

дата выпуска _____

пущен в эксплуатацию _____

в _____

(наименование, почтовый адрес эксплуатирующего предприятия)

Механиком

(Ф.И.О. механика, наименование монтажной организации, печать или штамп)

и передано на обслуживание механику

(Ф.И.О. механика)

(почтовый адрес организации, осуществляющей ТО и ремонт, печать или штамп)

УЧЕТ

выполнения тех обслуживания и текущего ремонта

Дата	Наименование предприятия выполнившее ТО, ТР	Вид технического обслуживания	Краткое содержание выполненных работ	Должность, фамилия и подпись	
				выполнившего работу	проверившего работу

АКТ-РЕКЛАМАЦИЯ

Настоящий акт составлен _____

(дата, город)

Владельцем МИКСЕР ПЛАНЕТАРНЫЙ В-____

(должность, Ф.И.О. владельца)

Представителем завода или незаинтересованной стороны

Независимый представитель _____

Наименование машины, марка, тип МИКСЕР ПЛАНЕТАРНЫЙ В-_____

Предприятие-поставщик _____

Заводской номер _____

Дата выпуска _____

Дата пуска в эксплуатацию _____

Эксплуатирующее предприятие _____

И его почтовый адрес _____

Комплектность машины (да, нет) _____

Что отсутствует _____

Данные об отказе машины _____

Дата отказа _____

Внешние проявления отказа _____

Предполагаемые причины отказа

25

Условия эксплуатации в момент отказа (нужное подчеркнуть)	1 Нормальные
	2 Не соответствующие нормам
Условия выявления (нужное подчеркнуть)	1 При монтаже
	2 При включении
	3 При эксплуатации
	4 При ТО и Р
	5 При хранении
	6 При транспортировке

Последствия отказа (нужное подчеркнуть)	1 Полная потеря работоспособности
	2 Частичная

Адресные данные об отказавшей сборочной единице или детали:

Наименование, марка, тип, номер рисунка, позиция

Для устранения причин отказа необходимо:

Способ устранения (нужное подчеркнуть)	1 Замена детали
	2 Ремонт детали
	3 Регулировка изделия
	4 Замена изделия
	5 Укомплектование ЗИП

Владелец _____

М.П.

Представитель или незаинтересованная сторона _____

М.П.

Независимый представитель _____

ГАРАНТИЙНЫЕ ОБЯЗАТЕЛЬСТВА

Вы приобрели изделие производственно-технического назначения, подлежащее обязательному техническому обслуживанию, которое может быть использовано только по прямому назначению, и которое не подпадает под **действие Закона о защите прав потребителей**. Заказчик обязан обеспечить техническое обслуживание оборудования обученным и квалифицированным техническим персоналом.

Завод гарантирует нормальную работу изделия в течение 6 месяцев с момента его продажи при условии соблюдения потребителем правил эксплуатации и ухода, предусмотренных настоящим руководством.

При обнаружении производственных дефектов изделия следует обратиться в мастерскую гарантийного ремонта, а в случае ее отсутствия – в компанию, продавшую изделие.

При отсутствии на гарантийных талонах даты продажи, заверенной печатью продавца, срок гарантии исчисляется с даты выпуска изделия. Утеря гарантийного талона лишает права на гарантийный ремонт.

Условия гарантии

1. **Гарантийный ремонт изделия производится в течение** гарантийного срока, указанного в таблице, при наличии данного гарантийного талона, технического паспорта, кассового, товарного чека или товарной накладной.

2. Гарантийный ремонт выполняется при условиях эксплуатации изделия в соответствии с требованиями инструкции производителя и распространяется на неисправности изделия, возникшие при его изготовлении или в результате скрытых дефектов деталей. Для правильного хранения и транспортировки изделия рекомендуется сохранять упаковку.

3. Гарантийный ремонт производится в компании "Агроресурс" в течение 20 рабочих дней при наличии запасных частей на каждую единицу изделия, при отсутствии каких-либо дополнительных договорённостей. При отсутствии необходимых запасных частей срок проведения ремонта продлевается до поступления запасных частей на склад. Срок гарантии на замененные запасные части не превышает срока гарантии на всё изделие. Выезд механика Сервисного Центра к покупателю осуществляется только по предварительной заявке Заказчика и за отдельную плату.

4. Гарантия продлевается на срок нахождения изделия в ремонте.

5. Выявленные неисправности, подлежащие устранению в течение гарантийного ремонта, а также сроки проведения гарантийного ремонта не являются основанием для выставления покупателем финансовых претензий к Поставщику. С Поставщика ни в коем случае не может быть востребовано

возмещение прямого или косвенного ущерба, который мог явиться следствием аварии поставленного изделия.

6. В случае выявления дефекта изделия Заказчик должен письменно поставить в известность Поставщика. Работы, следующие из гарантийных обязательств, выполняются Поставщиком после того, как Заказчик доставляет ему изделие для ремонта или замены. Расходы по транспортировке до склада Поставщика, демонтажу и монтажу изделия, подлежащего гарантийному ремонту, несет Заказчик

Настоящая гарантия не распространяется на следующее:

Периодическое обслуживание, наладку и настройку на какой-либо тип материала.

- Ремонт или замену частей в связи с их нормальным износом.

- Любые адаптации и изменения с целью усовершенствования и расширения обычной сферы применения изделия, указанной в руководстве по эксплуатации или техническом паспорте изделия.

- Если неисправность вызвана неправильной эксплуатацией, использованием изделия не по назначению или не в соответствии с руководством по эксплуатации и обслуживанию, недостаточной или несвоевременной смазкой и чисткой изделия, невысокой квалификацией обслуживающего персонала или несовершенством технологического процесса, механическими повреждениями, неправильной транспортировкой, попаданием внутрь изделия или в механизмы посторонних предметов, веществ, жидкостей, халатным отношением, несчастным случаем, стихийным бедствием, воздействием животных, грызунов, насекомых, колебаниями напряжения и частоты в электрической сети.

- Если изделие подвергалось вмешательству или ремонту лицами, не имеющими сертификата на оказание таких услуг или имеющими недостаточную квалификацию.

- Если в процессе эксплуатации использовались нестандартные или некачественные расходные материалы и запчасти.

- На детали отделки и расходные материалы (иглы, ремни, лампы освещения, ножи, петлители, подшипники, сальники, щетки и т.п.).

- Эксплуатация изделия производилась в области температур или давлений, не рекомендованных для данного типа изделия, использовались масла, холодильные агенты, теплоносители и другие вещества, не рекомендованные предприятием-производителем.

- Характеристики электропитания не соответствуют требованиям фирмы-производителя, а также при отсутствии или неправильном подключении устройств электрозащиты изделия.

- При недостаточной вентиляции помещения, в котором установлено изделие, при ненормальных вибрациях.

- При повреждениях, возникших вследствие ошибок при эксплуатации, ненадлежащего содержания или хранения, небрежности, технической неграмотности персонала.

ВНИМАНИЕ! ПРИ ПОКУПКЕ ИЗДЕЛИЯ УБЕДИТЕСЬ В ЕГО РАБОТОСПОСОБНОСТИ, ПРОВЕРЯЙТЕ КОМПЛЕКТНОСТЬ И ВНЕШНИЙ ВИД.

Талон №1 на гарантийное обслуживание

Дата изготовления _____

Место продажи _____

Дата продажи _____

Выполненные работы _____

Исполнитель: _____

М.П.

Владелец: _____

М.П.

30

Талон №2 на гарантийное обслуживание

Дата изготовления _____

Место продажи _____

Дата продажи _____

Выполненные работы _____

Исполнитель: _____

М.П.

Владелец: _____

М.П.

ИНФОРМАЦИЯ О ПРОДАЖЕ

Место для печати, штампа		Ответственное лицо за продажу		
Наименование предприятия выполнившего продажу	Дата продажи	Должность	ФИО	Подпись