

AURORA SLIM SQ



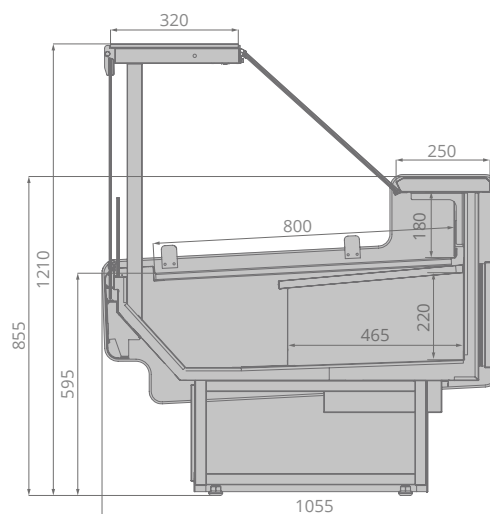
AURORA SLIM SQ

Эффектная презентация товара

Стильный открытый дизайн.
Превосходная обзорность.
Светодиодная подсветка внутреннего объема. Внутреннее оформление из нержавеющей стали.

Удобство в обслуживании

Фронтальные стекла на гидролифтах.
Технология Easy Change.
Высококачественные и удобные в обслуживании материалы.
Инновационная система циркуляции воздуха.



	$\pm C^{\circ}$	mm	mm	mm	mm	m ³	m ³	mm	kW	kW/24h
Aurora Slim SQ 125	+1...+10	1250	1210	1055	1330	1	0,15	800	0,61	1,06
Aurora Slim SQ 190	+1...+10	1875	1210	1055	1955	1,5	0,23	800	1,02	1,97
Aurora Slim SQ 250	+1...+10	2500	1210	1055	2580	2	0,3	800	1,2	2,11
Aurora Slim SQ 320	+1...+10	3125	1210	1055	3205	2,5	0,38	800	1,42	3,17
Aurora Slim SQ 375	+1...+10	3750	1210	1055	3830	3	0,45	800	1,92	3,94
Aurora Slim SQ OY 90	+1...+10	1780	1210	1075	1860	0,9	0,13	800	0,51	0,98
Aurora Slim SQ 3Y 90	+1...+10	2420	1210	1075	2500	0,9	0,13	800	0,51	0,98

Компания Brandford™ оставляет за собой право вносить изменения в технические характеристики и дизайн продукции без предварительного уведомления.

BRANDFORD

www.brandford.ru

Офис продаж

Москва, 115230, Варшавское шоссе,
дом 47, корпус 4 (11 этаж)
Тел.: +7(495) 234 98 75, 8(800) 333 98 75

Завод

Кострома, 156019,
улица Петра Щербины, дом 23
Тел.: (4942) 41 12 91, 41 12 81