



E2A8I

E2A8I

CATALOGO PARTI DI RICAMBIO
CATALOGUE PIECES DETACHEES
ERSATZTEILKATALOG
SPARE PARTS CATALOGUE



**Catalogo parti di ricambio valido
dalla matricola 1151700 (19.04.2017) ad oggi (27.07.2020)**

**Catalogue pieces detachees
valable à partir du numero de Série n. 1151700 (19.04.2017) jusqu'à aujourd'hui
(27.07.2020)**

**Ersatzteilkatalog
gültig ab Serien-Nr. 1151700 (19.04.2017) bis heute (27.07.2020)**

**Spare parts catalogue
valid from serial no. 1151700 (19.04.2017) up today (27.07.2020)**

**Catálogo de peças de reposição
válido do número de série 1151700 (19.04.2017) até hoje (27.07.2020)**

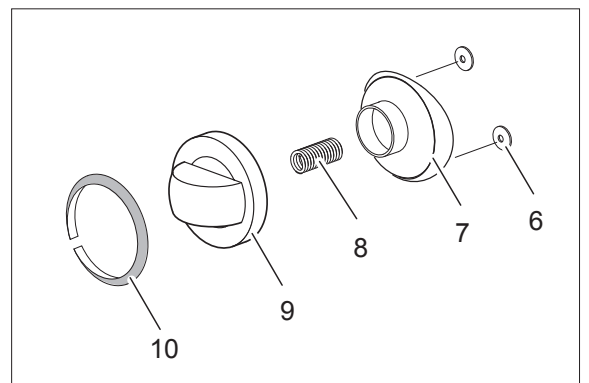
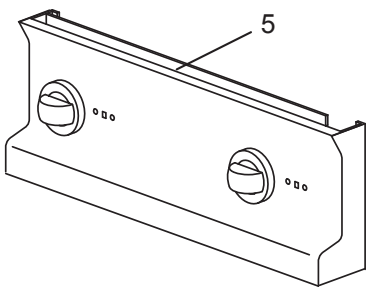
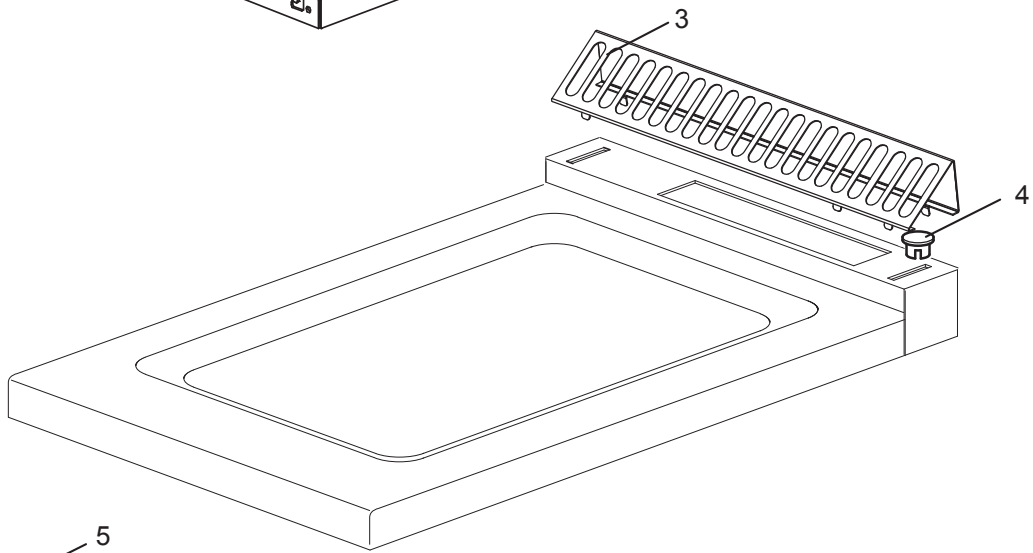
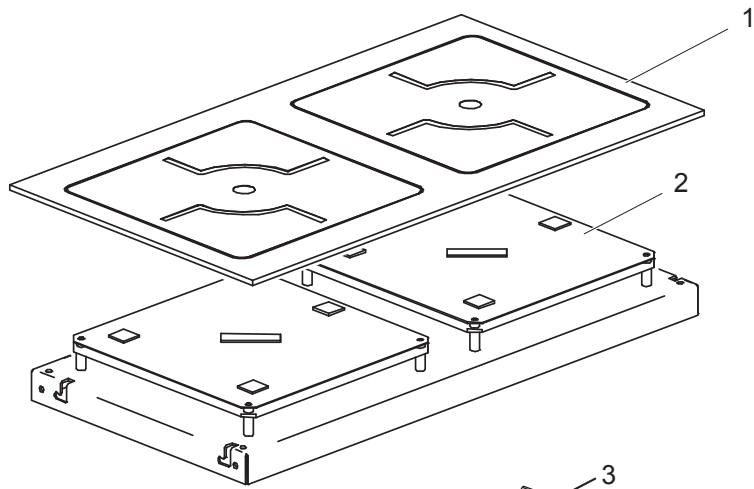
Le informazioni sono considerate non vincolanti. Le immagini rappresentate sono puramente indicative. Il produttore si riserva il diritto di apportare modifiche in qualsiasi momento senza preavviso.

Les informations données ne sont pas contraignantes. Les images montrées sont à titre indicatif. Le producteur se réserve le droit d'apporter des modifications sans préavis.

Die im vorliegenden Dokument aufgeführten Informationen und Bilder sind unverbindlich. Der Hersteller behält sich das Recht vor, jederzeit ohne vorherige Ankündigung Änderungen vorzunehmen

Info and drawing could be slightly different from reality and they cannot be considered as compelling. Manufacturer can modify info anytime without forewarning.

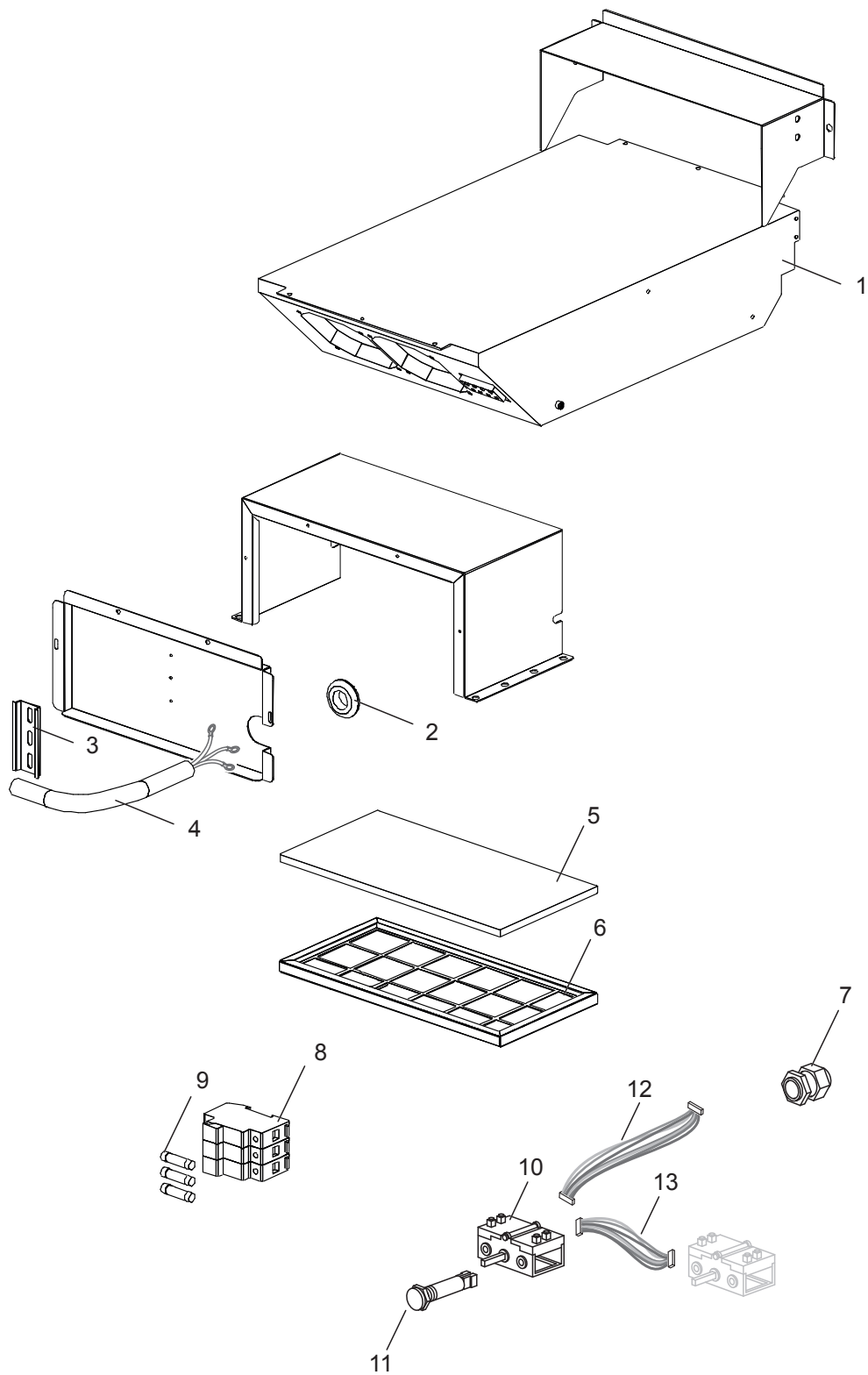
As Informações e desenhos podem estar um pouco diferente da realidade e são puramente indicativas. O fabricante pode modificar estas informações a qualquer momento sem aviso prévio.



Nr.	Code	Title	Recommended
1.	184744	GLASS	
2.	177902	COILCARRIER	✓
3.	181043	CHIMNEY GRILL	
5.	182969	CONTROL PANEL	
9.	169340	COMMUTATOR KNOB	✓
10.	172023	SWITCH RING	✓



Nr.	Code	Title	Recommended
1.	184315	<i>BACK SIDE</i>	
2.	180969	<i>LATERAL SIDE</i>	
3.	RTCU700277	<i>FOOT</i>	



Nr.	Code	Title	Recommended
1.	177901	GENERATOR	
2.	RTBF800134	CHOCK	
3.	184553	SUPPORT	
4.	182733	POWER SUPPLY CABLE	
5.	181416	FILTER	
6.	182239	FILTER SUPPORT	
7.	RTBF800138	CHOCK PG21	
8.	182728	FUSE HOLDER	
9.	182731	FUSE 32A	✓
10.	186390	ENCODER	✓
11.	186391	CABLE 2 LAMPS LENGTH 0,5MT	✓
12.	186392	CONNECTING CABLE POTENTIOMETER/GENERATOR	✓
13.	186393	CONNECTING CABLE POTENTIOMETER	✓