

**EAC**

**Пловная станция  
НАВРУЗ  
ПС-600.687-02-Г-2**



**Руководство по эксплуатации**



*Благодарим Вас за покупку нашего изделия.  
Мы уверены, что Вы не зря потратили деньги.*

### **Техническое описание**

**Пловная станция НАВРУЗ ПС-600.687-02-Г-2** (далее изделие, установка) предназначена для использования вместе с пропановым баллоном 9,2л., помещенным в специальный держатель. Подходит для приготовления плова и других блюд в казанах на 15-22л.

**Изделие** выполнено из нержавеющей стали.

Предприятие «АТЕСИ» постоянно расширяет и совершенствует ассортимент выпускаемой продукции, поэтому реальный комплект, внешний вид и технические характеристики изделия могут отличаться от указанных в данном паспорте без ухудшения потребительских свойств.

## 1. Общие указания.

1.1. Изделие предназначено для эксплуатации как в помещениях, так и вне помещений при температуре окружающего воздуха от 5 до 35 °С, с относительной влажностью не более 60 % при 20 °С.

1.2. Установка работает от баллона со сжиженным газом по ГОСТ 20448-90 (С) и предназначена для эксплуатации в помещении (при условии гарантированного проветривания и наличии вытяжной вентиляции), или на открытом воздухе (при условии защиты установки от ветра и попадания на нее атмосферных осадков).

1.3. При эксплуатации в помещениях над установкой должен быть установлен вытяжной зонт, подключенный к вытяжной вентиляции.

1.4. Оберегайте установку от небрежного обращения и ударов.

## 2. Технические характеристики.

Параметр		Значение
2.1	Габаритные размеры с раскрытыми столиками, (длина x ширина x высота) мм	1240x590x920
2.2	Габаритные размеры со сложенными столиками, (длина x ширина x высота) мм	665x590x950
2.3	Масса без баллона, кг	23
2.4	Максимальная мощность горелки, кВт	8

## 3. Подготовка к работе.

3.1. После распаковывания удалить защитную пленку со всех поверхностей.

3.2. Установить колесные опоры.

3.3. Используя резиновый рукав и хомуты, соединить изделие с баллоном через редуктор. Обеспечить герметичность соединений, проверив их при помощи мыльного раствора.

3.4. Общий вид - Рис.1.

3.5. Как сложить столик — Рис.2. Потянуть фиксатор за язычок в направлении стрелки на фиксаторе, затем надавить на фиксатор в направлении стрелки на Рис.2.

Рис.1

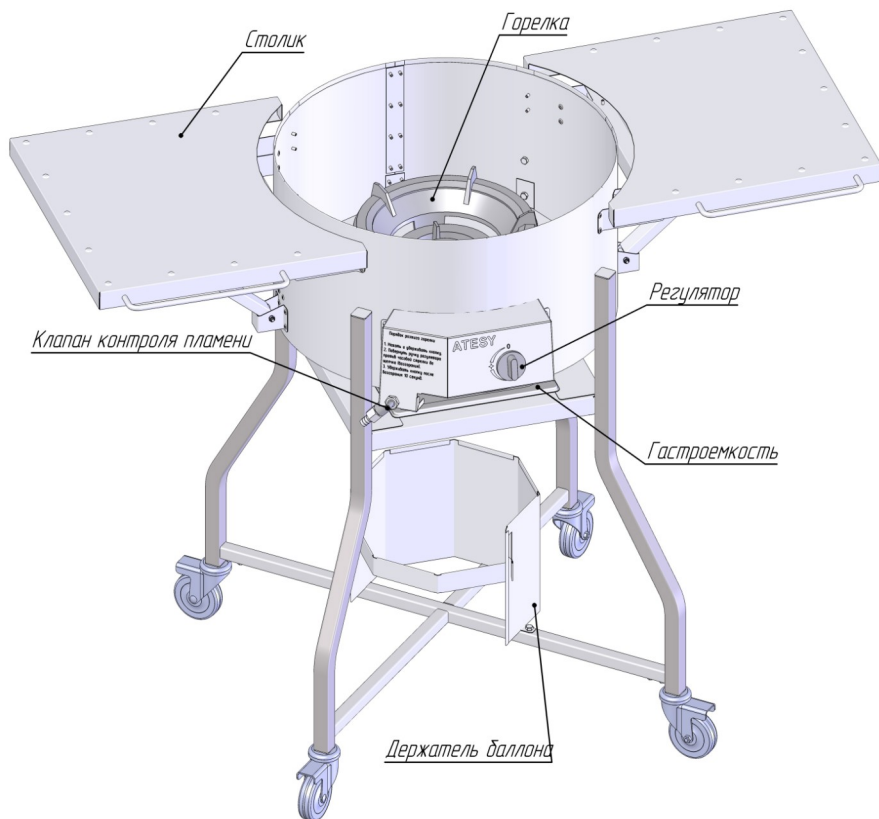
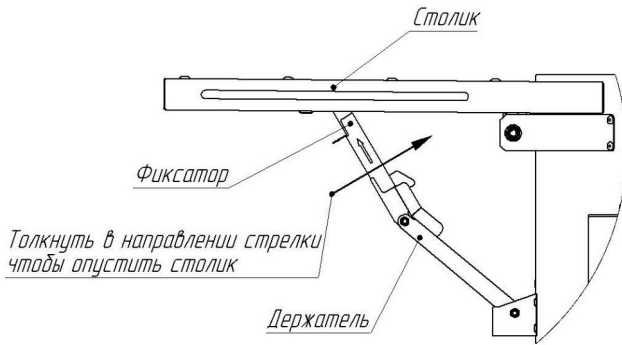


Рис.2



#### **4. Требования по технике безопасности и пожарной безопасности.**

4.1 Эксплуатация установки должна производиться в соответствии с Государственными нормами и Правилами.

**4.2 Установка должна работать только на сжиженном газе. Производитель не несет ответственности за неправильную установку или обслуживание.**

4.3 Любое вмешательство в устройство, в том числе в случае неисправности, должно осуществляться только авторизованным сервисным центром и квалифицированным персоналом.

4.4 На баллон со сжиженным газом должен быть установлен газовый редуктор (регулятор давления РДСГ 1-1,2 ГОСТ 21805-94).

***В противном случае возможно нарушение работы газовой системы и возгорание установки. При отсутствии именно этого регулятора давления, или при применении регулятора давления другой модели, изготовитель не несет ответственности за возможный ущерб.***

Соединение газового редуктора с установкой производится в соответствии с действующими правилами и стандартами. Гибкий присоединительный рукав должен быть доступен для осмотра по всей длине. Он не должен ничем пережиматься, иметь перегибы и растягивающие усилия. В случае повреждения рукава, он должен заменяться целиком, его ремонт — не допустим. В случае замены гибкий присоединительный рукав должен иметь сертификат соответствия и документ, указывающий дату изготовления, срок службы и замены. После подсоединения установки к газовому баллону необходимо проверить газовый редуктор и газовую магистраль на отсутствие утечек газа. Запрещено проверять герметичность соединений и искать утечки газа с помощью спичек и другого открытого огня.

4.5 Изделие должно устанавливаться на ровном устойчивом негорючем основании на расстоянии не менее 500 мм от легко воспламеняющихся предметов.

4.6 Разжигать газовые горелки необходимо с помощью встроенного пьезоэлемента горелки или зажигалки для газовых плит.

#### Порядок розжига горелки

1. Нажать и удерживать кнопку.
2. Повернуть ручку регулятора против часовой стрелки до щелчка (возгорания).
3. Удерживать кнопку после возгорания 10 секунд.

Порядок розжига так же указан на изделии.

4.7 При появлении запаха газа необходимо закрыть газовый вентиль на баллоне с газом, открыть окна, проветрить помещение. При утечке газа необходимо немедленно вызвать ближайшую

аварийную газовую службу.

4.8 Помещение, где эксплуатируется установка, должно быть оснащено огнетушителем.

4.9 При эксплуатации установки вне помещений, установка должна быть защищена от ветра и попадания на нее атмосферных осадков.

4.10 Все работы по обслуживанию установки производить при полностью закрытом кране газового баллона, либо при отсоединенном шланге, соединяющем газовый баллон с установкой.

4.11 При транспортировке изделия на новое место необходимо отключить его от газового баллона. Баллон вынуть из держателя.

4.12 Установка не предназначена для использования лицами (включая детей) с пониженными физическими, сенсорными или умственными способностями или при отсутствии у них жизненного опыта или знаний, если они не находятся под присмотром или не проинструктированы об использовании прибора лицом, ответственным за их безопасность.

**Дети должны находиться под присмотром для недопущения игр с прибором.**

**4.13 Внимание!** В рабочем состоянии горелки имеют высокую температуру! Остерегайтесь ожога!

**Внимание! Газ взрывоопасен!**

## 5. Гарантийные обязательства.

5.1. Производитель гарантирует нормальную работу изделия в течение 12 месяцев со дня продажи оборудования первому конечному пользователю при условии соблюдения правил пользования, изложенных в руководстве по эксплуатации.

5.2. Гарантийные обязательства не действуют в следующих случаях:

- при наличии в оборудовании механических повреждений;
- при использовании оборудования в целях, непредусмотренных руководствами по эксплуатации (паспортами) на оборудование;
- при повреждениях, возникших из-за несоблюдения правил монтажа, установки, настройки и эксплуатации оборудования;
- при нарушении правил проведения, или не проведении технического обслуживания, предусмотренного руководством по эксплуатации (паспортом) на оборудование;
- при повреждениях, вызванных умышленными или ошибочными действиями потребителя, либо небрежным обращением с оборудованием;
- при повреждениях, вызванных обстоятельствами непреодолимой силы (стихия, пожар, молния, и т. п.);
- при повреждениях, вызванных попаданием внутрь оборудования посторонних предметов, жидкостей, насекомых, грызунов;
- при доработке оборудования, внесении в него конструктивных изменений или проведении самостоятельного ремонта;
- при повреждениях оборудования вследствие неправильной транспортировки и хранения;
- при повреждениях, вызванных использованием нестандартных (неоригинальных) расходных материалов и комплектующих частей;



5.3. Гарантийный срок хранения — 12 месяцев со дня изготовления. В случае превышения срока хранения должна быть проведена предпродажная подготовка изделия в соответствии с регламентом предприятия-изготовителя, за счет владельца оборудования. Для проведения предпродажной подготовки необходимо обратиться в авторизованный сервисный центр.

5.4. Срок службы изделия — 10 лет со дня изготовления.

## **6. Комплект поставки.**

1	Пловная станция НАВРУЗ ПС-600.687-02-Г-2	1
2	Упаковка	1
3	Колесные опоры	4
4	Газовый редуктор (регулятор давления РДСГ 1-1,2 ГОСТ 21805-94)	1
5	Рукав I-10-0,63 ГОСТ 9356-75	1
6	Хомут А-12-22х9-W2 DIN 3017	2
7	Болт М10-6g x 20.58.096 ГОСТ 7798-70	4
8	Шайба 10.65Г.096 ГОСТ 6402-70	4

ПЛС.02.000.000РЭ изм.00

ПЛС.02.000.000РЭ изм.00

## 7. Сведения о приемке.

**Пловная станция НАВРУЗ ПС-600.687-02-Г-2** – соответствует комплекту конструкторской документации

Заводской номер \_\_\_\_\_

Дата выпуска \_\_\_\_\_ 20 \_\_\_\_ г.

Принято ОТК

М.П.

### **АТЕСИ**

**140000, Россия, Московская область,  
г. Люберцы, ул. Красная, д.1  
т/ф (495) 995-95-99  
info@atesy.info      www.atesy.ru**