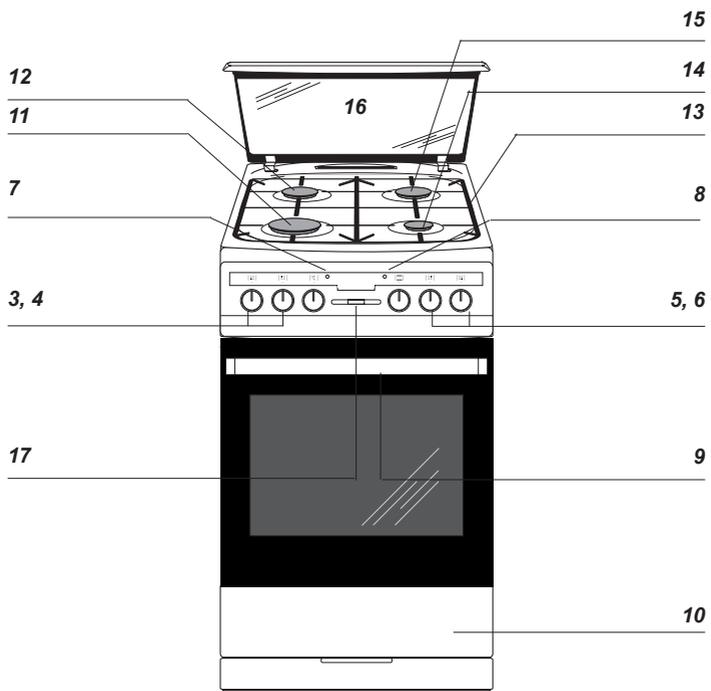
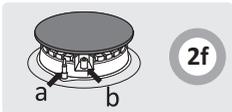


FCMX5*

ИНСТРУКЦИЯ ПО ЭКСПЛУАТАЦИИ / ГАЗОВАЯ ПЛИТА
MANUAL DE UTILIZARE / ARAGAZ
ИНСТРУКЦИИ ЗА УПОТРЕБА / ГАЗОВА ПЕЧКА
UPUTSTVO ZA UPOTREBU ŠPORETA / GASNI ŠPORET

RU
RO
BG
SR

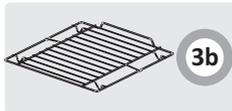




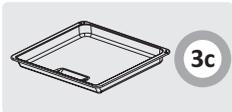
2f



3a



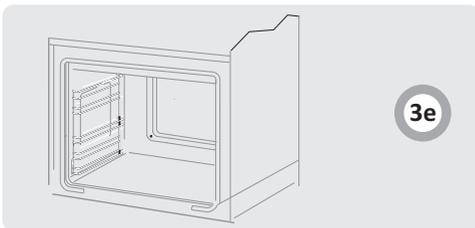
3b



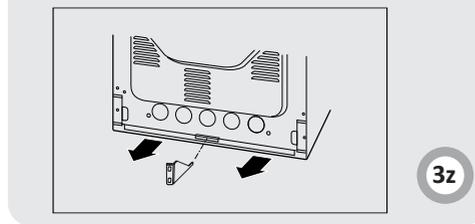
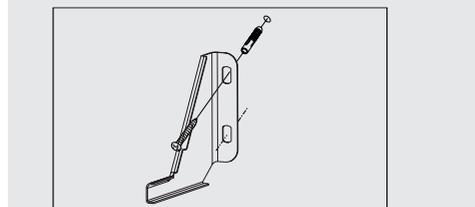
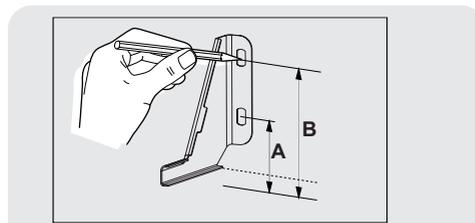
3c



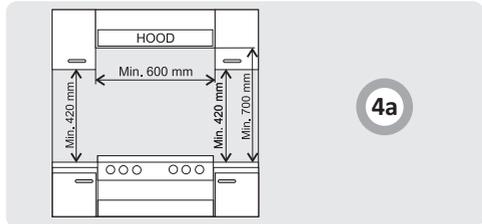
3d



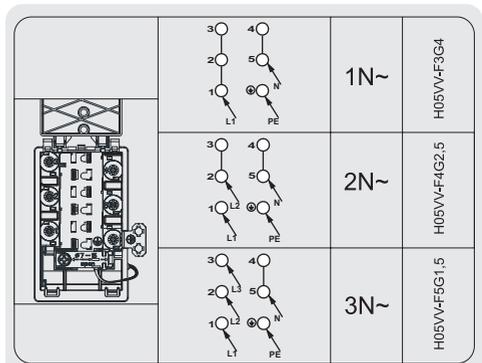
3e



3z



4a



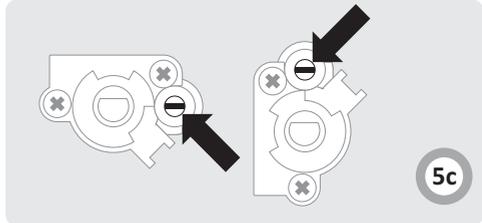
4b



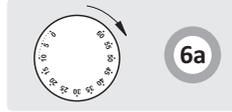
5a



5b



5c



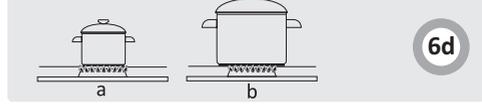
6a



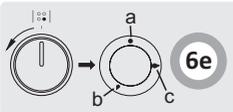
6b



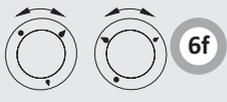
6c



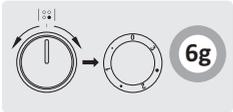
6d



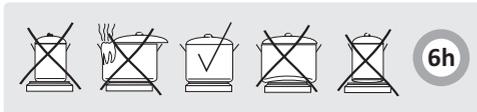
6e



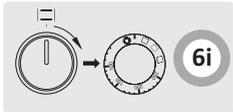
6f



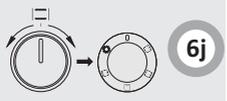
6g



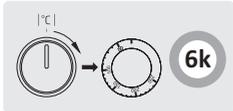
6h



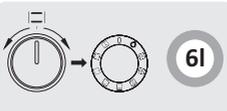
6i



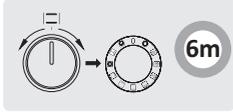
6j



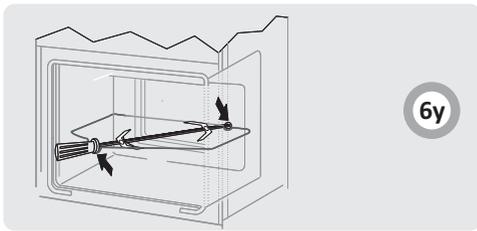
6k



6l



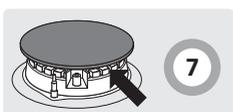
6m



6y



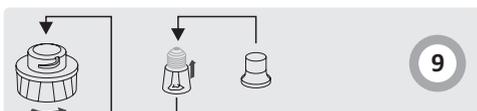
6z



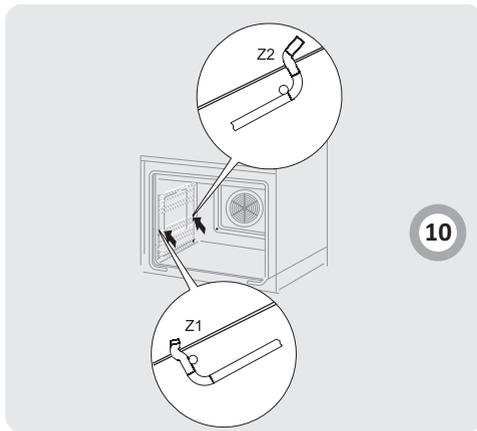
7



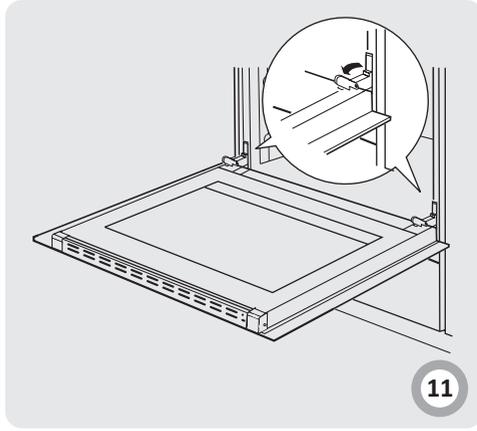
8



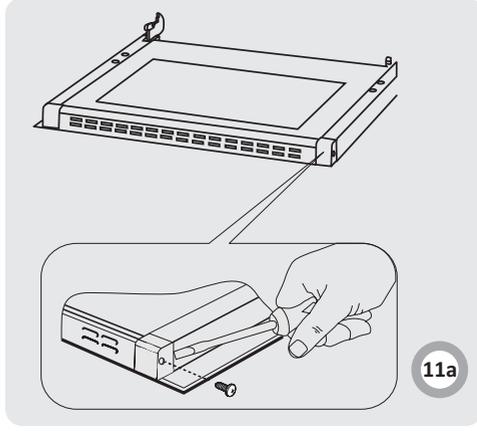
9



10



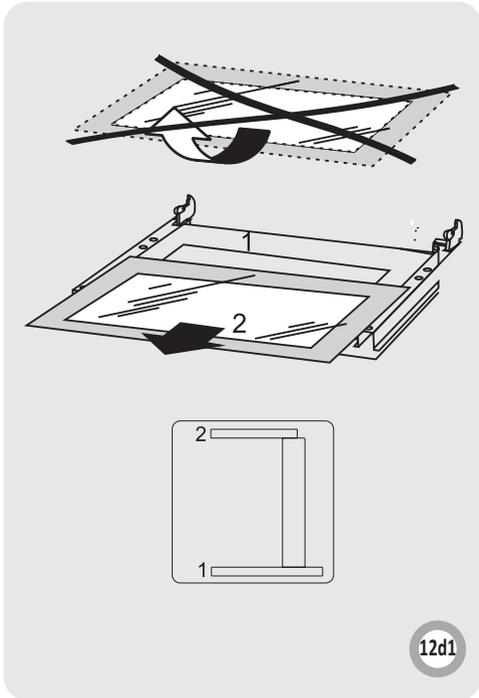
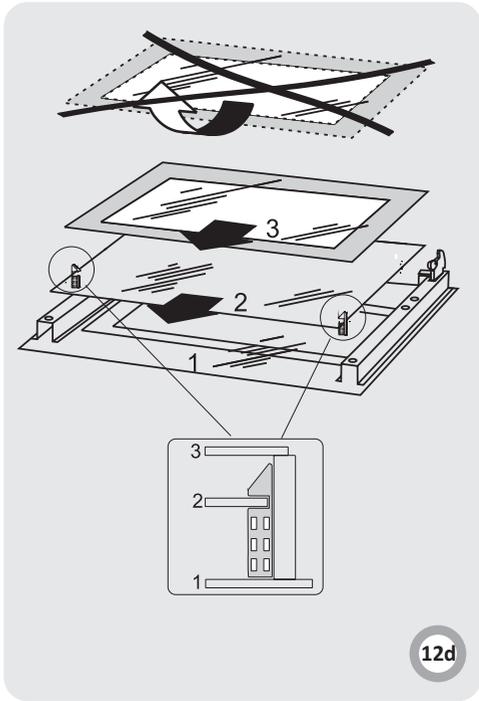
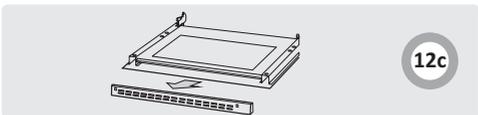
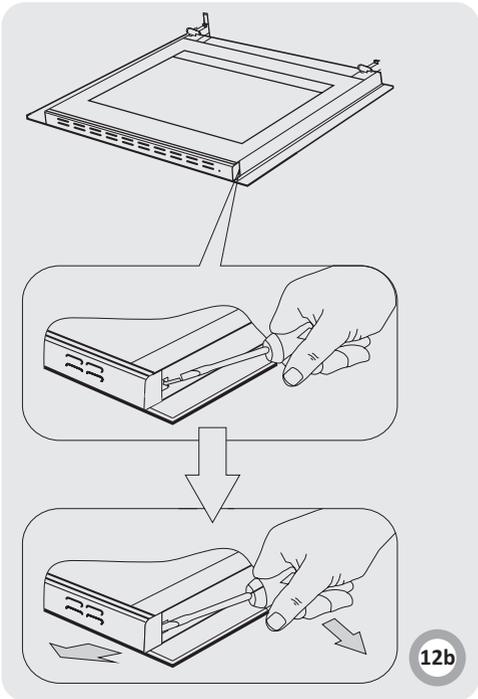
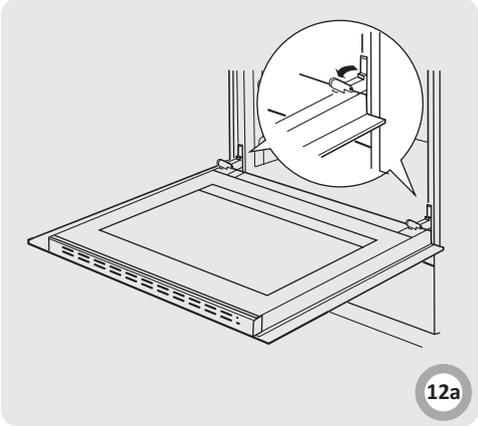
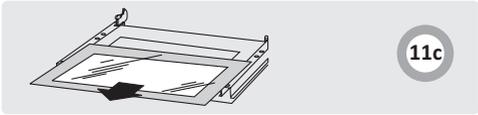
11



11a



11b



Плита «Hansa» объединяет в себе такие качества, как исключительная простота эксплуатации и стопроцентная эффективность. После прочтения инструкции у Вас не возникнет затруднений по обслуживанию плиты.

Плита, при выпуске с завода, перед упаковкой была тщательно проверена на специальных стендах на предмет безопасности и работоспособности.

Просим Вас внимательно прочесть инструкцию по эксплуатации перед включением устройства. Следование изложенным в ней указаниям предотвратит неправильное пользование плитой.

Инструкцию следует сохранить и держать в легко доступном месте. Во избежание несчастных случаев необходимо последовательно соблюдать положения инструкции по эксплуатации.

Внимание!

Плиту пользоваться только после ознакомления с данной инструкцией.

Плита предназначена исключительно для домашнего использования.

Изготовитель оставляет за собой право внесения изменений, не влияющих на работу устройства.

СОДЕРЖАНИЕ

УВАЖАЕМЫЙ ПОКУПАТЕЛЬ

6

КАК ЭКОНОМИТЬ ЭНЕРГИЮ

6

УКАЗАНИЯ ПО ТЕХНИКЕ БЕЗОПАСНОСТИ

7

ОПИСАНИЕ УСТРОЙСТВА

9

МОНТАЖ

10

ЭКСПЛУАТАЦИЯ

13

ПРИГОТОВЛЕНИЕ ПИЩИ В ДУХОВКЕ - ПРАКТИЧЕСКИЕ СОВЕТЫ

18

УКАЗАНИЯ ПО ТЕХНИКЕ БЕЗОПАСНОСТИ

19

ОБСЛУЖИВАНИЕ И УХОД

21

ПОВЕДЕНИЕ В АВАРИЙНЫХ СИТУАЦИЯХ

22

ТЕХНИЧЕСКИЕ ДАННЫЕ

23

КАК ЭКОНОМИТЬ ЭНЕРГИЮ



Тот, кто пользуется энергией ответственно, экономит не только домашний бюджет, но принимает посильное участие в охране окружающей среды. Мы можем помочь путем экономии электроэнергии! Делается это таким образом:

- **Правильное использование посуды для приготовления продуктов.**

Посуда для приготовления продуктов не должна быть меньше короны пламени конфорки. Помните о накрытии посуды крышками.

- **Чистота конфорок, решетки, плиты под горелками.**

Загрязнения препятствуют передаче тепла – прочно пригоревшие загрязнения нередко можно удалить только средствами, в свою очередь причиняющими вред окружающей среде. Особую чистоту нужно поддерживать возле рассекателей пламени и инжекторов конфорок.

- **Избегать ненужного «подглядывания».** Не стоит без необходимости постоянно открывать дверцу духовки.

- **Использование духовки только при приготовлении большого количества продуктов.**

Мясо весом менее 1 кг вполне можно приготовить на огне горелки.

- **Использование остаточного тепла духовки.**

В случае приготовления продуктов более 40 минут рекомендуется выключить духовку за 10 минут до готовности.

- **Приготовление продуктов с использованием конвекции и закрытой дверцей духовки.** Тщательно закрыть дверцу духовки.

Тепло уходит из-за загрязнений на дверце духовки. Загрязнения лучше удалять сразу.

- **Не устанавливать плиту в непосредственной близости от холодильников и морозильных камер.**

Без необходимости возрастает потребление электроэнергии.



Для транспортировки устройство было защищено от повреждений упаковкой. После удаления упаковки, просим Вас избавиться от ее частей способом, не наносящим ущерба окружающей среде.

Все материалы, использованные для изготовления упаковки, безвредны, на 100% подлежат переработке и обозначены соответствующим знаком.

Внимание! К упаковочным материалам (полиэтиленовые пакеты, куски пенопласта и т.п.) в процессе распаковки нельзя подпускать детей

ИЗЪЯТИЕ ИЗ ЭКСПЛУАТАЦИИ



По окончании срока использования данное устройство нельзя выбросить, как обычные коммунальные отходы, его следует сдать в пункт приема и переработки электрических и электронных устройств. Об этом информирует знак, расположенный на устройстве, инструкции по эксплуатации и упаковке.

В устройстве использованы материалы, подлежащие повторному использованию в соответствии с их обозначением. Благодаря переработке, использованию материалов или иной формой использования отслуживших срок устройств вы внесете существенный вклад в сохранение окружающей среды.

Сведения о соответствующем пункте утилизации использованного оборудования вы можете получить в местной администрации.

Внимание! Оборудование и его доступные части нагреваются во время эксплуатации. Всегда следует помнить, что существует опасность травмы, при прикосновении к нагревательным элементам. Поэтому, во время работы оборудования - быть особо бдительными! Дети младше 8 лет не должны находиться вблизи оборудования, а если находятся, то под постоянным контролем взрослого ответственного лица.

Данное оборудование может обслуживаться детьми в возрасте от 8 лет и старше, лицами с физическими, мануальными или умственными ограничениями, либо лицами с недостаточным опытом и знаниями по эксплуатации оборудования, при условии, что происходит это под надзором ответственного лица или согласно с изученной с ответственным лицом инструкцией эксплуатации.

Внимание! Приготовление на кухонной плите блюд на жиру или на растительных маслах без надзора, может быть опасно и привести к пожару.

НИКОГДА не пробуйте гасить огонь водой! Сначала отключите оборудование, а затем накройте огонь, например, крышкой или невоспламеняющимся одеялом.

Внимание! Опасность пожара! Не складировать предметы и вещи на поверхности плиты!

Особое внимание обратить на детей! Дети не могут играть оборудованием! Уборка и обслуживание оборудования не могут производиться детьми без надзора взрослых.

Во время работы оборудование нагревается.

Следует соблюдать осторожность, не прикасаться к горячим частям внутри духовки. Когда используется духовка, доступные части могут нагреться. Рекомендуется не подпускать к духовке детей.

Внимание! Не применять для чистки агрессивных моющих и чистящих средств, острых металлических предметов для чистки стекла дверей, так как данные средства могут поцарапать поверхность и привести к возникновению трещин на стекле.

Внимание! Для исключения возможности поражения электрическим током перед заменой лампочки убедитесь, что устройство выключено.

Перед открытием крышки плиты, рекомендуется очистить ее от загрязнений. Прежде чем опустить крышку, рекомендуется охладить варочную поверхность. Для чистки кухонной плиты нельзя применять оборудование для чистки паром.

- Это оборудование следует установить в соответствии с обязательными правилами и использовать только в хорошо вентилируемом помещении. Перед установкой и использованием необходимо ознакомиться с инструкцией по эксплуатации.
- При работе устройство нагревается. Рекомендуется соблюдать осторожность чтобы и не касаться горячих внутренних частей духовки.
- Следите за детьми во время пользования плитой, поскольку им не знакомы основы ее работы. В частности, причиной ожога ребенка могут стать конфорки, камера духовки, решетка, рама дверцы, находящиеся на плите емкости с горячими жидкостями.
- Нужно следить за тем, чтобы электрические провода механического кухонного оборудования (миксера, например), не касались горячих частей плиты.
- Не следует помещать в шкаф легковоспламеняющиеся материалы, которые могут загореться во время работы духовки.
- Не следует оставлять плиту без присмотра во время жарки. Масло и жиры могут загореться от перегрева.
- При закипании конфорку может залить – следите за этим.
- После повреждения плиты ее использование возможно только после устранения неполадки специалистом.
- Не открывать кран газопровода или клапана на баллоне, не убедившись, что все краны плиты закрыты.
- Не допускать залива конфорок или их загрязнения. Загрязненные горелки необходимо очистить и просушить сразу же после того, как плита остынет.
- Не ставить посуду непосредственно на конфорки.
- На решетку над отдельной конфоркой можно ставить посуду, содержимое которой весит не более 10 кг, общей вес, который выдержит решетка – 40 кг.
- Не стучать по ручкам и конфоркам.
- Не ставить предметы весом более 15 кг на открытую дверцу духовки.
- Запрещается переделывать и ремонтировать плиту лицам без профессиональной подготовки.
- Запрещается открывать краны плиты, не имея в руке горящей спички или устройства для зажигания газа.
- Запрещается задувать пламя конфорки.
- Перед открытием крышки плиты, рекомендуется очистить ее от загрязнений. Прежде чем опустить крышку, рекомендуется охладить варочную поверхность.
- Стеклопанельная крышка может треснуть при нагревании. Погасите все конфорки перед тем, как ее опустить.
- Запрещается самовольная перенастройка плиты на другой вид газа, перемещение плиты на другое место и внесение изменений в систему питания. Такие операции может производить только уполномоченный специалист.

- Эксплуатация оборудования для варки и печения вызывает выделение тепла и влажности в помещении, в котором установлено. Следует убедиться, хорошо ли проветривается кухонное помещение; необходимо содержать открытыми натуральные вентиляционные отверстия или установить средства механической вентиляции (вытяжка с механической вентиляцией).
- Из-за длительного интенсивного использования оборудования может потребоваться дополнительное проветривание, например, открытие окна или более эффективная вентиляция, т.е. увеличение эффективности механической вентиляции, в случае ее использования.
- Оборудование было запроектировано исключительно для приготовления пищи. Всякое другое его применение (например, обогревание помещения) является несоответствующим его назначению и может быть опасным.



Символ на стеклокерамической крышке плиты означает: Стеклопанельная крышка может треснуть при нагревании. Погасите все конфорки перед тем, как ее опустить.

- В СЛУЧАЕ ПОДОЗРЕНИЯ НА УТЕЧКУ ГАЗА:
Зажигать спички, курить, включать и выключать электроприборы (звонок, выключатели) и пользоваться иными электроприборами и механическими устройствами, которые могут вызвать возникновение электрической или ударной искры. В этом случае следует немедленно закрыть клапан на газовом баллоне или кран, перекрывающий газовую систему, проветрить помещение, а затем вызвать специалиста, уполномоченного устранить причину утечки.
- При любой проблеме, вызванной техническим изъяном, следует немедленно отключить электропитание плиты (пользуясь указаниями, изложенными выше) и потребовать устранения недостатка.
- Нельзя подключать к газовой системе антенные провода, например, радиоприемников.
- В случае утечки газа, необходимо перекрыть доступ газа при помощи крана.
- Если загорится газ, выходящий из негерметичного клапана газового баллона, следует: набросить на баллон влажную тряпку для его охлаждения, закрыть клапан баллона. После охлаждения вынести баллон на открытое пространство. Запрещается повторное использование поврежденных баллонов.
- В случае длительного перерыва в использовании плиты необходимо закрыть главный кран газовой системы. Если плита подсоединена к газовому баллону, это действие выполняется после каждого использования.

ОПИСАНИЕ УСТРОЙСТВА

1а

- 1 Ручка регулятора температуры духовки
- 2 Ручка выбора функции духовки
- 3, 4, 5, 6 Ручки управления газовыми конфорками
- 7 Контрольная лампа терморегулятора L
- 8 Контрольная лампа работы плиты R
- 9 Крепление дверцы духовки
- 10 Ящик (для определенных моделей)
- 11 Большая конфорка
- 12 Средняя конфорка
- 13 Решетка
- 14 Вспомогательная конфорка
- 15 Средняя конфорка
- 16 Крышка
- 17 Таймер*

2f- конфорка

a- Датчик пламени*

b- Свеча электроподжига*

Оснащение плиты - перечень:

3a Поддон для выпечки*

3b Решетка для гриля (решетка для сушки)

3c Поддон для жарки*

3d Вертел –и вилки*

3e Боковые лестнички

 Hansa Haushaltsgeräte				Сжиженный газ (G30)				Природный газ (G20)	
Горелка	Диаметр (мм)	Теплоотводная способность кВт (p.c.s.*)		Байпасс 1/100 (мм)	Форсунка 1/100 (мм) SOMI PRESS	Расход* г/ч		Форсунка 1/100 (мм) SOMI PRESS	Поток* л/ч
		Номинал	Сокращен.			***	**		
Быстрая (Большая)	90,00	2,40	0,70	39,00	75,00	175,00	171,00	107,00	229,00
	90,00	2,80	0,70	39,00	83,00	204,00	200,00	117,00	267,00
Полубыстрая (Средняя)	65,00	1,40	0,50	29,00	58,00	102,00	100,00	85,00	133,00
	65,00	1,80	0,50	29,00	67,00	131,00	129,00	98,00	171,00
Вспомогательная (Малая)	45,00	1,00	0,40	29,00	52,00	72,00	70,00	72,00	95,00
Давление подачи	Номинал (мБар)					28-30	37		20
	Минимально (мБар)					20	25		17
	Максимально (мБар)					35	45		25

* При условиях 15°C и давлении 1013 мБар

** Пропан (P.C.S.) = 50,37 МДж/Кг

*** Бутан (P.C.S.) = 49,47 МДж/Кг

Природный (P.C.S.) = 37,78 МДж/м3

Тепловая мощность каждой горелки в режиме ♦ «малое пламя» составляет 30 % от номинальной мощности соответствующей горелки.

*для определенных моделей

Следующие указания предназначены для квалифицированного специалиста по монтажу, устанавливающего плиту. Указания предназначены для обеспечения наиболее профессионального выполнения действий, связанных с установкой устройства.

- Перед установкой следует убедиться, соответствуют ли местные условия снабжения (вид газа и его давление) характеристикам оборудования.
- Режим установки этого оборудования представлен на заводской табличке.
- Это оборудование не подключается к отводным каналам газообразных отходов. Оно должно быть установлено и подключено в соответствии с действующими установочными правилами. Особенно следует учесть соответствующие требования, касающиеся вентиляции.

Установка плиты

- Кухонное помещение должно быть сухим и хорошо проветриваемым, иметь исправную вентиляцию согласно действующими техническими нормами. Правовая база, в соответствии с которой оценивается пригодность помещения для установки газовой плиты.
- Помещение должно иметь систему вентиляции, удаляющую из помещения продукты горения, возникающие при использовании плиты. Система должна состоять из вентиляционной решетки или вытяжки.
- Вытяжки следует монтировать в соответствии с указаниями сопроводительной эксплуатационной инструкции к ним. Расположение плиты должно обеспечивать свободный доступ ко всем элементам управления.
- Помещение должно обеспечивать доступ воздуха в объеме, необходимом для полного сгорания газа. Объем поступающего воздуха должен быть не менее 2м³/час на 1 кВт мощности горелок. Воздух может поступать непосредственно снаружи, через канал диаметром минимум 100см², либо из соседних помещений, оборудованных вентиляционными каналами, выходящими наружу.
- Если устройство эксплуатируется интенсивно в течение длительного времени, может возникнуть необходимость открыть окна для улучшения вентиляции.
- Газовая плита, относительно нагрева окружающих поверхностей, является устройством категории X и в качестве такового может встраиваться только до высоты рабочей поверхности, то есть около 850 мм от основания. Встраивание выше указанного уровня не рекомендуется (Рис. 4а).
- Прилегающие плоскости мебели должны иметь облицовку, а клей для их присоединения выдерживать температуру 100°C. Несоблюдение данного условия может привести к деформированию поверхности или отклеиванию облицовки. Если нет уверенности в термостойкости мебели, плиту нужно строить, сохраняя зазор примерно в 2 см. Стена, находящаяся за плитой, должна быть устойчивой к высоким температурам. При использовании плитой, ее задняя часть может нагреваться на 50°C выше окружающей температуры.
- Плиту следует устанавливать на твердом и ровном полу (не использовать подставки

- Перед эксплуатацией плиту нужно выровнять (это имеет значение прежде всего для равномерного распределения жира на сковороде). Для этого служат регулируемые ножки, доступ к которым открывается после снятия ящика. Диапазон регулировки +/- 5 мм

По электропотреблению:

- Класс А.
- По местоположению: Если плита установлена по классу 2.1., то согласно действующим стандартам для подключения газа должны использоваться только гибкие металлизированные трубы.
- класс 3, для варочные поверхности, устанавливаемые в кухонных блоках.

Монтаж и установка*

Монтаж блокады, обеспечивающей стабильность кухни.

Блокада монтируется в целях обеспечить стабильность, предотвратить опрокидывание либо смещение кухонной плиты. Благодаря блокаде, обеспечивающей стабильность кухонной плиты и не допускающей её опрокидывание, ребёнок, например, не сможет, опрокинуть кухонную плиту, став на открытые двери духового шкафа.

Рис.3z
Кухонная плита выс. 850 мм
A = 60 мм
B = 103 мм

Кухонная плита выс. 900 мм
A = 104 мм
B = 147 мм

Подсоединение плиты к газопроводу.

Внимание!

Плита должна быть подсоединена к системе с тем типом газа, для которого предназначена. Плита должна подключаться только специалистом, имеющим соответствующие квалификации и полномочия, и только он имеет право переключения плиты на другой тип газа.

Указания для специалиста по монтажу Специалист по монтажу обязан:

- Иметь разрешение на работу с газовым оборудованием,
- Ознакомиться со сведениями, находящимися на сопроводительной документации, сравнить эти сведения с условиями установки.
- проверить:
 - эффективность вентиляции, то есть воздухообмена в помещении,
 - герметичность соединений газовой арматуры, работу всех функциональных частей плиты,
 - систему электроснабжения плиты.

*для определенных моделей

Внимание!

Подключение плиты к баллону со сжиженным газом или к существующей системе может производить только мастер, имеющий квалификацию и допуск, при соблюдении и выполнении всех правил безопасности.

Подключение к эластичному стальному проводу.

В случае установки кухонной плиты согласно предписаниям для класса 2, подкласса I, для подключения кухонной плиты к газу рекомендуется использовать исключительно эластичный металлический провод, соответствующий действующим требованиям. Соединение, проводящее газ к кухонной плите – это соединение с резьбой G1/2”.

Для подключения следует использовать исключительно трубы и прокладки, соответствующие действующим стандартам. Максимальная длина эластичного провода не может превышать 2000 мм.

Проверьте, не соприкасается ли ввод с какой-либо подвижной частью, способной его повредить.

Подключение к неэластичным трубам.

Кухонная плита оснащена патрубком с резьбой G1/2”.

Подключение к газопроводу должно быть выполнено таким образом, чтобы не вызывать напряжений ни в одной точке системы и ни в одной части устройства.

В случае чрезмерного момента затяжки (более 20 Nm) возможно повреждение соединения или его негерметичность.

Провод подвода газа не должен касаться металлических элементов задней панели плиты.

В газовых кранах (вентильях) вместо смазки типа солидол, применяются термостойкие прокладки.

Внимание!

После каждой замены редуктора следует выполнить технический осмотр плиты, в том числе газовых кранов и проверить работу защиты от утечки.

Внимание!

По окончании монтажа нужно проверить герметичность всех соединений, используя для этого, например, мыльную воду. Запрещается проверять герметичность при помощи огня.

Подключение плиты к электрической сети

(Номинальная мощность макс. 3,5 кВт)*

- При производстве плита рассчитана на питание переменным однофазным током (230В~50 Гц) и оснащена кабелем подключения 3 x 1,5 мм² длиной около 1,5 м с закрытой вилкой.
- Гнездо подключения электросети должно быть закрытым, и не должно располагаться над плитой. После установки плиты необходимо, чтобы розетка была доступной для пользователя.
- Перед подключением плиты к розетке нужно проверить:
 - выдержат ли предохранители и электропроводка нагрузку плиты,
 - оборудована ли электросистема действующей системой заземления, соответствующей требованиям действующих норм и распоряжений,
 - доступна ли розетка.

Внимание!

В случае повреждения неотключаемого питающего провода, во избежание опасности он должен быть заменен у производителя или в специализированной ремонтной мастерской квалифицированным специалистом.

Подключение плиты к электрической сети

(Номинальная мощность больше 3,5 кВт)*

Внимание !

Подключение к проводке может выполнять квалифицированный специалист по монтажу с соответствующим допуском. Запрещается самовольно производить перенастройку или изменения в электропроводке.

Указания для специалиста по монтажу.

Плита рассчитана на питание переменным трехфазным током (400В 3N ~50Гц). Номинальное напряжение нагревательных элементов составляет 230 В. Переключение плиты для питания однофазным током (230 В) осуществляется установкой мостка на панели подключения в соответствии с прилагающейся схемой соединений.

Схема соединений находится рядом с распределительным щитком плиты. Доступ к щитку возможен после снятия кожуха, отвинтив крепления отверткой. Нужно помнить о правильном выборе соединительного кабеля, учитывать тип подсоединения и номинальную мощность плиты. Соединительный кабель следует закрепить в оттяжке.

Внимание!

Следует помнить о подключении нулевой цепи к зажиму на распределительном щитке, обозначенного символом ⊕ («заземление»). Электропроводка, питающая плиту, должна иметь выключатель защиты, позволяющий прервать подачу тока при возникновении аварийной ситуации. Расстояние между рабочими контактами выключателя защиты должно составлять минимум 3 мм.

Способ подключения, отличающийся от показанного на схеме, может привести к поломке плиты.

Рис.4б

*для определенных моделей

Переключение плиты на другой тип газа.

Эта работа может быть выполнена только мастером с необходимым допуском. Если газ, которым должна снабжаться плита, отличается от газа, предусмотренного при заводской установке - G20 20 mbar, нужно заменить инжекторы конфорки и отрегулировать пламя.

Для переключения плиты на другой типа газа, нужно произвести:

- замену инжекторов (см. таблицу),
- регулировку «экономного» горения.

Внимание!

Плиты, поставляемые производителем, отрегулированы для использования магистрального газа.

Горелка типа SOMIPRESS

Тип газа	Горелка				
	Вспомогательная диаметр сопла [мм]	Средняя диаметр сопла [мм]		Большая диаметр сопла [мм]	
		тепловая нагрузка 1,00 кВт	тепловая нагрузка 1,40 кВт	тепловая нагрузка 1,80 кВт	тепловая нагрузка 2,40 кВт
G20 / 18-20 mbar	0,72	0,85	0,98	1,07	1,17
G30 / 28-30 mbar	0,52	0,58	0,67	0,75	0,83

Пламя горелки	Переключение с жидкого на натуральный газ	Переключение с натурального газа на жидкий
Полное	1. Инжектор конфорки заменить согласно таблице.	1. Инжектор конфорки заменить согласно таблице
Экономичное	2. Регулировочный винт слегка ослабить и отрегулировать силу пламени.	2. Регулировочный винт вкрутить и проверить силу пламени.

Для выполнения регулировки нужно снять ручки кранов.

Установленные внешние конфорки не нуждаются в регулировке подачи воздуха. Нормальное пламя имеет внутри специфические конусы зелено-голубого цвета. Короткое шумное пламя, или длинное, желтое и коптящее пламя, без явно заметных полос свидетельствует о некачественном газе в домашнем газопроводе, повреждении или загрязнении горелки. Для проверки пламени нужно прогреть конфорку в течение 10 минут полным огнем, затем перевести ручку крана на экономное горение. Пламя не должно погаснуть или перескочить на инжектор

Рис 5а - Замена инжектора – инжектор вывинтить при помощи торцевого ключа с насадкой 7 и заменить на новый, соответствующую типу газа (см. таблицу).

Подача газа на внешние конфорки открывается и устанавливается обычными кранами Рис. 6b. 6с плитах с предохранителем используется кран с газ-контролем рис. В. Регулировку кранов нужно производить при зажженной конфорке в положении экономное пламя с использованием регулировочного винта величиной 2,5 мм.

Рис.5b - Обычный кран Sorgesi

Рис.5с - Кран с защитой от утечки газа Sorgesi

Внимание!

После регулировки нужно разместить этикетку с указанием типа газа, на который настроена плита.

Внимание!

Переключение плиты на другой тип газа, или иного, чем имеется в доме, типа газа, находится в компетенции отношений мастер – пользователь.

Перед первым включением плиты

- удалить части упаковки,
- аккуратно (медленно) удалить этикетки с дверок духовки,
- освободить ящик, очистить камеру духовки от заводских средств консервации,
- вынуть содержимое духовки и промыть в теплой воде с добавлением жидкости для мытья посуды,
- включить вентиляцию в помещении или открыть окно,
- прогреть духовку (250°C, в течение 30 минут), удалить загрязнения и тщательно помыть,

Внимание!

В плитах, оборудованных электронным таймером, после подключения к сети дисплей будет показывать „0.00“. Нужно установить текущее время таймера (см. инструкцию эксплуатации таймера). **Если текущее время не установлено, духовка работать не будет.**

- выполнять работы с соблюдением правил безопасности.

Камеру духовки нужно мыть исключительно теплой водой с добавлением небольшого количества жидкости для мытья посуды.

Механический минутный таймер M*

Минутный таймер не управляет работой плиты. Это просто устройство звуковой сигнализации, напоминающее о необходимости выполнения кратковременных кулинарных действий. Диапазон времени составляет от 0 до 60 минут.

Рис.6а

Внимание!

Нужно пользоваться таймером в диапазоне с 0 до 10 минут, надо во первых повернуть на 90° регулятор таймера, а потом настроить выбранный режим работы.

Механический Минутный таймер Ms*

Таймер предназначен для управления работой духовки. Можно его программировать в пределах от 0 до 120 минут. По истечении заданного времени включится звуковой сигнал и духовка автоматически отключится.

Программирование – поверните ручку по часовой стрелке и установите требуемое время.

Рис.6б

Когда ручка установлена в положение „0“, духовка не начнет работать.

Если Вы не намерены пользоваться функцией таймера, установите ручку в положение

Рис.6с

Внимание!

Нужно пользоваться таймером в диапазоне с 0 до 10 минут, надо во первых повернуть на 90° регулятор таймера, а потом настроить выбранный режим работы.

Обслуживание конфорок варочной поверхности

Подбор посуды

Нужно обращать внимание на то, чтобы диаметр дна посуды всегда был больше короны пламени

конфорки, а сама посуда была накрыта крышкой. Рекомендуется, чтобы диаметр кастрюли был в 2,5 – 3 раза больше диаметра конфорки, то есть для конфорки:

- малой – посуда диаметром от 90 мм до 150 мм,
- средней – посуда диаметром от 160 до 220 мм,
- большой – посуда с диаметром от 200 до 240 мм, а высота посуды не должна превышать диаметра.

Рис.6д:

- a - Неправильно
- b - Правильно

Внимание!

Не рекомендуется использовать на нагревательной панели кухонную посуду, которая выступает за ее края. Следует использовать посуду с плоским дном. Не рекомендуется использовать посуду с выпуклым или вогнутым дном.

Ручка управления работой конфорок

Рис.6е:

- a - Выключено
- b - Экономное пламя
- c - Большое пламя

Зажигание конфорок без электроподжига

- зажечь спичку,
- нажать ручку до ощутимого сопротивления и повернуть влево до положения «большое пламя»
- поджечь газ спичкой
- установить нужную величину пламени (например, «экономное пламя»
- выключить конфорку после приготовления продуктов, повернув ручку вправо (положение «выключено»

Зажигание конфорок с электроподжигом*

- нажать кнопку электроподжига, обозначенную
- нажать ручку до упора и повернуть влево в положение «большое пламя»
- придержать до момента загорания газа,
- установить нужную величину пламени (например, «экономное пламя»
- выключить конфорку после приготовления продуктов, повернув ручку вправо до положения «выключено»

Зажигание конфорок поджигом, соединенным с ручкой*

- нажать ручку до упора, повернуть влево до положения «большое пламя»
- подержать до загорания газа,
- после загорания ослабить давление на ручку и установить нужную величину пламени

Внимание!

В моделях плиты, оснащенных защитой внешних конфорок от утечки газа, при зажигании нужно в течение от 2 до 10 сек. удерживать ручку в положении «большое пламя» для срабатывания защиты.

*для определенных моделей

Выбор пламени конфорки

Правильно отрегулированные конфорки имеют пламя светло-голубого цвета и отчетливым внутренним конусом. Выбор величины пламени зависит от установки положения ручки конфорки:

- большое пламя
- маленькое пламя («экономное»)
- конфорка погашена (перекрыт газ)

В зависимости от потребности можно плавно менять величину пламени.

Срабатывание газ-контроля:

Рис.6f

- a - неправильно
- b - правильно

Внимание!

Запрещается регулировать величину пламени между позициями «конфорка погашена» ● и «большое пламя» ●

Работа защиты газ-контроль*

Отдельные модели оборудованы автоматической системой отключения подачи газа в конфорку в случае, когда она погасла.

Эта система защищает от выделения газа, когда пламя конфорки гаснет, например, в результате заливания. Повторное зажигание конфорки производится пользователем.

Эксплуатация электрической конфорки*

Некоторые модели оборудованы дополнительным электрическим нагревательным элементом (электрическая конфорка).

Мощность конфорки можно постепенно регулировать, вращая ручку вправо или влево. Включение панели сопровождается загоранием желтой сигнальной лампочки на панели управления.

- МИН. Подогрев
- 1 Тушение овощей, медленная варка
- Варка супов, большого количества еды
- 2 Медленная жарка
- Приготовление на гриле мяса, рыбы
- 3 МАКС. Быстрое разогревание, быстрая варка, жарка
- 0 Выключение

Рис.6g

Внимание!

Следите за чистотой конфорки - грязная панель не использует мощность полностью. Защищайте конфорку от коррозии. Выключайте конфорку перед снятием с нее кастрюли. Не оставляйте на включенной конфорке кастрюль с продуктами, приготовленными на жирах, масле без присмотра - горячий жир может самовоспламениться.

Размеры посуды должны совпадать с диаметром конфорок (рис. 6h) для сокращения потерь тепла. Пользуйтесь посудой с ровным дном - это значительно сэкономит электроэнергию.

Пользуйтесь посудой с крышками - это значительно сократит время приготовления.

Доведя жидкость до кипения, установите такой минимальный режим, при котором не придется снимать или сдвигать крышку. Рекомендуем использовать посуду с более толстым дном.

Функции духовки и ее обслуживание

Духовка с естественной конвекцией (стандартная)

Духовка может нагреваться верхним и нижним нагревателями, а также грилем (если он есть). Работа такой духовки управляется одной ручкой, обслуживающей переключатель вида работы, соединенный с регулятором температуры

Рис.6i

Внимание!

В моделях плиты, не оборудованных грилем, символ на ручке управления  отсутствует.

Возможные положения ручки



Автономное освещение духовки

Установив ручку в это положение, мы включаем освещение камеры духовки. Используется, например, при мытье камеры.



100-250 °C

Включены верхний и нижний нагреватели

Термостат позволяет устанавливать температуру в от 100°C до 250°C. Применять для выпечки.



Включен гриль

Установка ручки в это положение позволяет жарить пищу на гриле или вертеле.



Включен верхний нагреватель

При этом положении ручки духовка греется исключительно верхним нагревателем. Применять при поджаривании выпечки сверху.



Включен нижний нагреватель

В этом положении ручки духовка нагревается только нижним нагревателем. Применять при поджаривании выпечки снизу.

Включение и выключение духовки

Для того, чтобы включить духовку, нужно

- определить нужные условия работы температуру и способ нагревания,
- установить ручку в нужном положении, поворачивая ее вправо.

Рис.6z

*для определенных моделей

Включение духовки сопровождается свечением двух сигнальных лампочек, **R** и **L**. Горение контрольной лампочки **R** цвета сигнализирует о работе духовки. Погасшая **L** лампочка информирует о том, что в духовке установилась нужная температура. Если кулинарные рекомендации советуют помещать блюдо в разогретую духовку, это нужно делать не ранее первого отключения **L** контрольной лампочки. В процессе приготовления **L** лампочка будет включаться и выключаться (поддержание температуры внутри духовки). **R** контрольная лампочка может также гореть в положении ручки «Освещение камеры духовки».

Выключение духовки – для выключения духовки нужно ручку установить в положение „0“, повернув ее влево. Сигнальная лампочка должна погаснуть.

Духовка с естественной конвекцией (стандартная)

Духовка может нагреваться верхним и нижним нагревателями, грилем. Управление работой осуществляется при помощи ручки выбора режима работы духовки – установка заключается в повороте ручки на выбранную функцию.

Рис.6j

а также ручки регулирования температуры – установка заключается в повороте ручки на выбранную величину температуры - Рис. 6k

Выключение осуществляется установкой обеих ручек в положение „●“ / „0“.

Возможные положения ручки



Автономное освещение духовки
Установив ручку в это положение, мы включаем освещение камеры духовки. Используется, например, при мытье камеры.



Включен гриль
Установка ручки в это положение позволяет жарить пищу на гриле или вертеле.



Включен верхний нагреватель
При этом положении ручки духовка греется исключительно верхним нагревателем. Применять при поджаривании выпечки сверху.



Включен нижний нагреватель
В этом положении ручки духовка нагревается только нижним нагревателем. Применять при поджаривании выпечки снизу.



Включены верхний и нижний нагреватели
Установка ручки в это положение приводит к нагреванию духовки стандартным способом.

Контрольная лампа

Рис.6z

Включение духовки сопровождается свечением двух сигнальных лампочек, **R** и **L**. Горение контрольной лампочки **R** цвета сигнализирует о работе духовки. Погасшая **L** лампочка информирует о том, что в духовке установилась нужная

температура. Если кулинарные рекомендации советуют помещать блюдо в разогретую духовку, это нужно делать не ранее первого отключения **L** контрольной лампочки. В процессе приготовления **L** лампочка будет включаться и выключаться (поддержание температуры внутри духовки). **R** контрольная лампочка может также гореть в положении ручки «Освещение камеры духовки».

Духовка с естественной конвекцией

Духовка может нагреваться верхним и нижним нагревателями, грилем. Управление работой осуществляется при помощи ручки выбора режима работы духовки – установка заключается в повороте ручки на выбранную функцию,

Рис.6l

а также ручки регулирования температуры – установка заключается в повороте ручки на выбранную величину температуры

Рис.6k

Выключение осуществляется установкой обеих ручек в положение „●“ / „0“.

Внимание!

Включение нагрева (нагревателя и т.п.) после включения какой-либо функции духовки произойдет только после выбора температуры.

0

нулевая установка



независимое освещение духовки

С помощью установки поворотной ручки в данной позиции загорается свет в духовом шкафу.



Быстрый разогрев

Включен верхний нагреватель, функция запекания и вентилятор. Применяется для предварительного нагревания духовки.



Размораживание

Включен только вентилятор, без использования каких-либо нагревателей.



Турбо гриль и конвекция

В этом положении ручка духовки выполняет функцию усиленного нагрева с конвекцией. На практике это позволяет ускорить процесс обжаривания и улучшить вкусовые качества готовящегося блюда. Поджаривание необходимо производить при закрытой дверце духовки.



функция «Усиленный «ГРИЛЬ» («Супер-Гриль»)

Включение функции «Усиленный «ГРИЛЬ»» позволяет на запекание при одновременно включенном верхнем нагревателе. Данная функция позволит применять более высокую температуру в верхней ра- бочей части духовки, в результате чего блюда больше зарумяниваются, данная функция позволяет также на запекание больших порций.



включена функция «ГРИЛЬ»

Запекание «ГРИЛЬ» до румяности блюда, применяется для запекания маленьких порций мяса: стейков, шницелей, рыбы, тостов, колбасок, запеканок (запекаемое блюдо не может быть толще 2-3 см, в процессе запекания блюдо надо перевернуть на другую сторону).



включен нижний нагреватель

В данном положении поворотной ручки духовка нагревается исключительно с помощью нижнего нагревателя. Запекание теста снизу (например, «влажная» выпечка и выпечка с фруктовой начинкой)



включен верхний и нижний нагреватель

Установка поворотной ручки в данной позиции позволяет нагревать духовку конвенциональным способом. Прекрасно подходит для печения блюд из теста, рыбы, мяса, хлеба, пиццы (обязательным является предварительное разогревание духовки, а так же применение темных противней), процесс печения на одном уровне.



выключен вентилятор, а также верхний и нижний нагреватель.

В данной рабочей позиции поворотной ручки духовка работает в режиме «ТЕСТО». Конвенциональная духовка с вентилятором (функция ) рекомендуется во время процесса печения).

Выключение осуществляется установкой обеих ручек в положение „●” / „0”.

Внимание!

Включение нагревания (нагревателя и т.п.) после включения какой-либо функции духовки произойдет только после выбора температуры.

0

нулевая установка



независимое освещение духовки

С помощью установки поворотной ручки в данной позиции загорается свет в духовом шкафу.



Быстрый разогрев

Включен верхний нагреватель, функция запекания и вентилятор. Применяется для предварительного нагревания духовки.



Размораживание

Включен только вентилятор, без использования каких-либо нагревателей.



Турбо гриль и конвекция

В этом положении ручка духовки выполняет функцию усиленного нагрева с конвекцией. На практике это позволяет ускорить процесс обжаривания и улучшить вкусовые качества готовящегося блюда. Поджаривание необходимо производить при закрытой дверце духовки.



функция «Усиленный «ГРИЛЬ» («Супер-Гриль»)

Включение функции «Усиленный «ГРИЛЬ»» позволяет на запекание при одновременно включенном верхнем нагревателе. Данная функция позволит применять более высокую температуру в верхней ра- бочей части духовки, в результате чего блюда больше зарумяниваются, данная функция позволяет также на запекание больших порций.



включена функция «ГРИЛЬ»

Запекание «ГРИЛЬ» до румяности блюда, применяется для запекания маленьких порций мяса: стейков, шницелей, рыбы, тостов, колбасок, запеканок (запекаемое блюдо не может быть толще 2-3 см, в процессе запекания блюдо надо перевернуть на другую сторону).



включен нижний нагреватель

В данном положении поворотной ручки духовка нагревается исключительно с помощью нижнего нагревателя. Запекание теста снизу (например, «влажная» выпечка и выпечка с фруктовой начинкой)



включен верхний и нижний нагреватель

Установка поворотной ручки в данной позиции позволяет нагревать духовку конвенциональным способом. Прекрасно подходит для печения блюд из теста, рыбы, мяса, хлеба, пиццы (обязательным является предвари

Контрольная лампа

Рис.6з

Включение духовки сопровождается свечением двух сигнальных лампочек, **R** и **L**. Горение контрольной лампочки **R** цвета сигнализирует о работе духовки. Погасшая **L** лампочка информирует о том, что в духовке установилась нужная температура. Если кулинарные рекомендации советуют помещать блюдо в разогретую духовку, это нужно делать не ранее первого отключения **L** контрольной лампочки. В процессе приготовления **L** лампочка будет включаться и выключаться (поддержание температуры внутри духовки). **R** контрольная лампочка может также гореть в положении ручки «Освещение камеры духовки».

Духовка с принудительной конвекцией (с конвекцией и кольцевым нагревателем)

Духовка может нагреваться при помощи верхнего и нижнего нагревателей печи и кольцевого нагревателя. Работа духовки управляется при помощи ручки выбора режима работы духовки – установок а заключается в повороте ручки в нужное положение,

Рис.6м

а также ручки регулирования температуры – установка заключается в повороте ручки на выбранную величину температуры

Рис.6к

*для определенных моделей

тельное разогревание духовки, а также же применение темных противеней), процесс печения на одном уровне.



включена термовентиляция

Установка поворотной ручки в функции «ВКЛЮЧЕНИЕ ТЕРМОВЕНТИЛЯЦИИ» позволяет нагревать духовку «принудительным» способом с помощью термовентилятора, который расположен в центральной части задней стенки духового шкафа. В конвенциональных духовках в процессе печения применяются более низкие температуры. Пользование данным способом нагревания позволяет равномерно распределить тепло вокруг блюда, которое находится в духовке.



выключен вентилятор, а также верхний и нижний нагреватель.

В данной рабочей позиции поворотной ручки духовка работает в режиме «ТЕСТО». Конвенциональная духовка с вентилятором (функция ) рекомендуется во время процесса печения).



включен термовентилятор и нижний нагреватель

В данном положении поворотной ручки духовка работает в режиме термовентиляции и включенного нижнего нагревателя, что приводит к повышению температуры от способа печения. Большее количество тепла будет находиться в нижней части выпекаемого, например, приготовление «мокрой» выпечки, пиццы.

- Обжаривание следует осуществлять при закрытой дверце духовки.

Для функции «гриль» и «усиленный гриль» температуру нужно установить на 210°C, а для функции «конвекция и гриль» максимум на 190°C.

Внимание!

Когда используется духовка, доступные части могут нагреваться. Рекомендуется не подпускать к духовке детей.

Использование вертела*

Вертел позволяет жарить готовящееся в духовке блюдо, переворачивая его. Главным образом он служит для поджаривания птицы, шашлыков, колбасок и т.п. Включение и выключение движения вертела осуществляется одновременно с включением и выключением операции поджаривания - «гриль». При использовании одной из этих функций в процессе поджаривания может произойти временная остановка двигателя или изменение направления вращения. Это не влияет на время и качество обжаривания.

Внимание!

Вертел не имеет отдельной ручки управления.

Приготовление блюда на вертеле:

(см. рисунки)

- поместить пищу на вертел и закрепить при помощи вилок,
- рамку вертела разместить в духовке на 3 снизу рабочем уровне,
- конец вертела вставить в захват двигателя. Обратите внимание на то, чтобы выемка металлической части захвата опиралась на рамку,
- выкрутить рукоятку,
- вставить поднос на самый нижний уровень камеры духовки,
- Обжаривание следует осуществлять при закрытой дверце духовки.

Рис.6у

Контрольная лампа

Рис.6з

Включение духовки сопровождается свечением двух сигнальных лампочек, **R** и **L**. Горение контрольной лампочки **R** цвета сигнализирует о работе духовки. Погасшая **L** лампочка информирует о том, что в духовке установилась нужная температура. Если кулинарные рекомендации советуют помещать блюдо в разогретую духовку, это нужно делать не ранее первого отключения **L** контрольной лампочки. В процессе приготовления **L** лампочка будет включаться и выключаться (поддержание температуры внутри духовки). **R** контрольная лампочка может также гореть в положении ручки «Освещение камеры духовки».

Использование печки*

Обжаривание происходит в результате воздействия на пищу инфракрасных лучей, создаваемых разогревшимися грилем.

Для включения печки нужно:

- Установить ручку духовки в положение, обозначенное символом «гриль».
- Разогреть духовку в течение 5 минут (при закрытой дверце духовки).
- Поставить в духовку поднос с продуктами питания на соответствующий рабочий уровень, а в случае обжаривания на вертеле - расположить непосредственно под ним (ниже вертела) поддон для стекающего жира,

Выпечка

- Рекомендуется выпекать пироги на поддонах, являющихся заводской комплектацией плиты,
- Выпечку можно производить в формах и на поддонах промышленного производства, которые ставятся на боковые направляющие. Для приготовления продуктов питания рекомендуется использовать поддоны черного цвета, поскольку они лучше проводят тепло и сокращают время приготовления,
- Не рекомендуется применять формы и поддоны со светлой и блестящей поверхностью при обычном нагревании (верхний и нижний нагреватели), применение такой посуды может привести к тому, что тесто не пропечется снизу,
- При использовании кольцевого нагревателя предварительный прогрев духовки не обязателен. Для прочих режимов, перед приготовлением продуктов духовку нужно разогреть,
- Перед тем, как вынуть пироги из духовки, нужно проверить их готовность при помощи палочки (которая должна остаться сухой и чистой),
- Рекомендуется оставить выпечку в духовке на 5 минут после ее выключения,
- Температура выпечки, приготовленной с использованием функции циркуляции температуры обычно на 20 -30 градусов ниже, чем при обычной выпечке (с применением нижнего и верхнего нагревателя),

- Параметры выпечки, приведенные в таблицах справочные, и могут меняться в соответствии с вашим опытом и вкусами,
- Если сведения в кулинарных книгах значительно отличаются от наших рекомендаций, просим руководствоваться настоящей инструкцией.

Поджаривание мяса

- В духовке готовится мясо порциями более 1 кг. Порции, вес которых меньше, рекомендуется готовить на газовых горелках плиты,
- Для приготовления рекомендуется применять жаропрочную посуду, с ручками, не поддающимися воздействию высокой температуры,
- При приготовлении пищи на решетке или вертеле на самом низком уровне нужно разместить поддон с небольшим количеством воды,
- Минимум один раз, на этапе полуготовности, нужно перевернуть мясо на другую сторону, в процессе выпечки время от времени поливать мясо выделяющимся соком или горячей соленой водой, поливать мясо холодной водой не рекомендуется.

Духовка с естественной конвекцией (стандартная)

Вид выпечки продукт	Функции духовки	Температура °C	Уровень (4)	Время [мин.]
		160 - 200	2 - 3	30 - 50
		220 - 240	3	10 - 15
		210 - 220	2	45 - 60
		210	4	14 - 18
		225 - 250	2	120 - 150
		160 - 230	2	90 - 120
		160 - 180	2	45 - 60
		190 - 210	2	40 - 50

Внимание!

Параметры, приведенные в таблицах являются справочными и могут изменяться в зависимости от Ваших кулинарных пристрастий и опыта.

УКАЗАНИЯ ПО ТЕХНИКЕ БЕЗОПАСНОСТИ

Духовка с естественной конвекцией

Вид выпечки продукт	Функции духовки	Температура °C	Уровень { 4 } { 1 }	Время [мин.] 
		160 - 200	2 - 3	30 - 50
		150	3	25 - 35
		160 - 180	2 - 3	20 - 40*
		150	3	65 - 70
		220 - 240	3	10 - 15
		210 - 220	2	45 - 60
		190	2 - 3	60 - 70
		210	4	14 - 18
		225 - 250	2	120 - 150
		160 - 230	2	90 - 120
		190	2 - 3	50 - 60
		160 - 180	2	45 - 60
		190 - 210	2	40 - 50
		170 - 190	3	40 - 50

Внимание!

Параметры, приведенные в таблицах являются справочными и могут изменяться в зависимости от Ваших кулинарных пристрастий и опыта.

УКАЗАНИЯ ПО ТЕХНИКЕ БЕЗОПАСНОСТИ

Духовка с принудительной конвекцией (с конвекцией и кольцевым нагревателем)

Вид выпечки продукт	Функции духовки 	Температура °C	Уровень (  )	Время [мин.] 
		160 - 200	2 - 3	30 - 50
		160 - 180	2 - 3	20 - 40*
		140 - 160	2 - 3	10 - 40*
		200 - 230	1 - 3	10 - 20
		210 - 220	2	45 - 60
		160 - 180	2 - 3	45 - 60
		190	2 - 3	60 - 70
		210	4	14 - 18
		225 - 250	2	120 - 150
		160 - 180	2	120 - 160
		160 - 230	2	90 - 120
		160 - 190	2	90 - 120
		190	2 - 3	50 - 60
		160 - 180	2	45 - 60
		175 - 190	2	60 - 70
		190 - 210	2	40 - 50
		170 - 190	3	40 - 50

Внимание!

Параметры, приведенные в таблицах являются справочными и могут изменяться в зависимости от Ваших кулинарных пристрастий и опыта.

Забота пользователя о текущем поддержании плиты в чистоте и правильное ее содержание имеют большое влияние на продление срока ее безаварийной работы.

Перед началом чистки плиту нужно выключить, обращая внимание на то, чтобы все ручки находились в положении „●” / „0”. Чистку можно начинать только после того, как плита остынет.

Конфорки, решетка, корпус плиты

В случае загрязнения конфорок и решетки, их нужно снять с плиты и промыть в теплой воде с добавлением средств, удаляющих жир и грязь. Затем насухо вытереть. После снятия решетки тщательно промыть панель и вытереть ее мягкой и сухой тряпкой. Особую чистоту надо поддерживать возле отверстий горения рассекателя пламени, см. рисунок ниже. Отверстия рассекателя пламени нужно чистить при помощи тонкой медной проволоки. Не следует использовать стальную проволоку и расширять отверстия - Рис 7).

Внимание!

Части конфорки должны быть всегда сухими. Капли воды могут препятствовать выходу газа и привести к плохой работе конфорки.

Следует обязательно проверить: правильно ли вложены элементы газовой горелки (камфорки) после чистки. Перекос крышки горелки может серьезно повредить газовую горелку!- Рис 8).

Для мытья эмалированных поверхностей следует использовать жидкости с мягким действием. Нельзя употреблять чистящие средства с абразивными свойствами, такие, как чистящие порошки с абразивами, абразивные пасты, абразивные камни, пемзу, металлические мочалки и т.п. Плиты с нержавеющей панелью необходимо тщательно отмыть перед началом эксплуатации. Особое внимание нужно обратить на удаление остатков клея с металлических поверхностей от обертки, удаленной при монтаже, а также клейкой ленты, использованной при упаковке плиты. Рабочую поверхность нужно чистить регулярно, после каждого использования. Нельзя допускать значительного загрязнения варочной поверхности, особенно пригораний.

Духовка

- Духовку следует чистить после каждого использования. При чистке включается освещение, что позволяет улучшить видимость внутри рабочего пространства.
- Камеру духовки надлежит мыть только теплой водой с добавлением небольшого количества жидкости для мытья посуды.
- **Паровая чистка***:
- в миску, поставленную на первый снизу уровень духовки налить 0,25 л воды (1 стакан),
- закрыть дверцу духовки,
- ручку регулятора температуры установить в положение 50°C, ручку выбора режима работы в положение «нижний нагреватель»,
- нагревать камеру духовки около 30 минут,
- открыть дверцу духовки, внутренний объем камеры протереть тряпкой или губкой, затем

промыть теплой водой с добавлением жидкости для мытья посуды.

Внимание. Остаточная влага после паровой очистки может иметь вид капель или остатков воды под плитой.

- После мытья камеры духовки ее следует вытереть насухо.

Внимание!

Для чистки и поддержания в рабочем состоянии стеклянных поверхностей не применять чистящие средства, содержащие абразивы

Замена лампочки освещения духовки

Для исключения возможности поражения электрическим током перед заменой лампочки убедитесь, что устройство выключено.

- Все ручки управления установить в положение „●” / „0” , и выключить питание,
- Вывернуть и промыть колпак лампочки, вытереть его насухо.
- Вывернуть осветительную лампочку из гнезда, при необходимости заменить ее на новую
— лампочка высокотемпературная (300°C) с параметрами:
- напряжение 230
- мощность 25 W -резьба E14.

Лампочка духовки - Рис 9

- Ввернуть лампочку. Обратите внимание на правильную установку лампочки в керамическое гнездо.
- Ввернуть колпак лампочки.

Духовки, обозначенные буквой **D***, оборудованы в легко вынимающиеся направляющие проводники (проволочные лесенки) противеней (и других вложений) духового шкафа. Для того, чтобы их вынуть для мытья, следует потянуть за элемент – зацепку, который находится впереди (Z1), затем отвести (отклонить) в сторону и вынуть с заднего элемента – зацепки (Z2). После мытья, чистые направляющие проводники поместить в крепёжных отверстиях духового шкафа, нажимательным движением вжать элементы – зацепки (Z1 и Z2) - Рис 10).

Духовки, обозначенные буквами **Dp***, оборудованы в нержавеющей телескопические (раздвижные) направляющие, прикреплённые к проволочным проводникам. Направляющие следует вынимать и мыть вместе с проволочными проводниками. Перед размещением на них противеней, следует их выдвинуть (если духовка нагрета, проводники надо выдвинуть, зацепив задним краем противеня за буфера, которые находятся в передней части проводников) и затем ввести вместе в противень.

*для определенных моделей

Периодический осмотр

Помимо действий, необходимых для поддержания плиты в чистоте, следует:

- проводить периодические проверки работы элементов управления и рабочих групп плиты. После истечения гарантийного срока, минимум раз в два года, следует производить осмотр технического состояния плиты в сервисном центре,
- устранять выявленные эксплуатационные дефекты,
- при необходимости провести замену вышедших из строя деталей и узлов

Внимание!

Все ремонтные и регулиционные работы должны производиться соответствующим сервисным центром или мастером, имеющим необходимую квалификацию и допуск.

Снятие дверцы

Для более удобного доступа к камере духовки и ее чистки можно снять дверцу. Для этого нужно ее открыть, поднять предохранитель, находящийся в петле. Дверцу слегка прикрыть, приподнять и выдвинуть вперед. Для установки дверцы в плиту повторить действия в обратной последовательности. При установке следует обратить внимание на правильное совмещение частей петли. После установки дверцы духовки нужно обязательно опустить предохранитель. В противном случае, при попытке закрытия дверцы могут быть повреждены петли

Рис 11 - Отодвинуть предохранители петель

Снятие внутреннего стекла*

1. С помощью крестообразной отвертки отвинтить винты, расположенные в боковых защелках (рис. 11А).
2. Защелки вытолкнуть с помощью плоской отвертки и вынуть верхнюю планку дверцы (рис. 11А, 11В).
3. Внутреннее стекло вынуть из крепления (в нижней части дверцы) (рис. 11С).
4. Помыть стекло теплой водой с небольшим количеством чистящего средства. Чтобы установить стекло, следует поступать в обратной очередности. Гладкая часть стекла должна находиться сверху.

Рис.11С - Снятие внутреннего стекла

Снятие дверцы

Для более удобного доступа к камере духовки и ее чистки можно снять дверцу. Для этого нужно ее открыть, поднять предохранитель, находящийся в петле (рис. 12А). Дверцу слегка прикрыть, приподнять и выдвинуть вперед. Для установки дверцы в плиту повторить действия в обратной последовательности. При установке следует обратить внимание на правильное совмещение частей петли. После установки дверцы духовки нужно обязательно опустить предохранитель. В противном случае, при попытке закрытия дверцы могут быть повреждены петли

рис 12А - Отодвинуть предохранители петель

Снятие внутреннего стекла*

1. С помощью плоской отвёртки зацепить и выдвинуть верхнюю планку дверей, осторожно приподнять её по бокам (рис. 12В)
2. Вынуть (вытянуть) планку верхних дверей, как показано на рисунке (рис. 12В и 12С).
3. Внутреннее стекло вынуть из крепления (в нижней части дверцы).
Рис. 12D, 12D1.
4. Помыть стекло теплой водой с небольшим количеством чистящего средства. Чтобы установить стекло, следует поступать в обратной очередности. Гладкая часть стекла должна находиться сверху. Внимание! Не следует вдавливать верхнюю планку одновременно с обеих сторон дверей. Для того, чтобы правильно установить верхнюю планку дверей, следует сначала приложить левый конец планки к дверям, а правый её конец размазать вдавливающим движением до момента звука «защёлкивания». Затем, с левой стороны так же вдавить планку до момента звука «защёлкивания».

Рис. 12D - Снятие внутреннего стекла. 3 стеклянные.

Рис. 12D1 - Снятие внутреннего стекла. 2 стеклянные.

ПОВЕДЕНИЕ В АВАРИЙНЫХ СИТУАЦИЯХ

В каждой аварийной ситуации следует:

- Выключить рабочие узлы плиты
- Отсоединить электропитание
- Вызвать мастера
- Некоторые мелкие дефекты пользователь может исправить сам, следуя указаниям в таблице. Прежде, чем обращаться в сервисный центр, просмотрите таблицу.

*для определенных моделей

ПОВЕДЕНИЕ В АВАРИЙНЫХ СИТУАЦИЯХ

ПРОБЛЕМА	ПРИЧИНА	ДЕЙСТВИЯ
1. Не загорается конфорка	Загрязнились отверстия рас-секателя пламени	Перекрыть газовый клапан, закрыть газовые краны, проветрить помещение, снять конфорку, прочистить и продуть отверстия
2. Не работает электроподжиг	Отсутствие тока	Проверить предохранитель, перегоревший заменить
	Отсутствие газа	Открыть клапан
	Загрязненный (покрытый жи-ром) электроподжиг	Почистить
	Ручка крана была нажата недо-статочно долго	Придерживать нажатую ручку пока конфорка не загорится полностью
3. Пламя гаснет после загорания конфорки	Ручка крана была слишком быстро отпущена	Придерживать ручку в положении «большое пламя»
4. Электрика не работает	Отсутствие питания	Проверить предохранитель, перегоревший заменить
5. Дисплей таймера показывает „0.00“	Устройство отключалось от сети или имели место перебои питания	Установить текущее время (см. Инструкция по эксплуатации таймера)
6. Не работает освещение духовки	Лампа вывернута или пере-горела	Подкрутить или заменить лам-пу (см. Раздел Чистка и содер-жание плиты)

ТЕХНИЧЕСКИЕ ДАННЫЕ

Номинальное напряжение	230 В-50 Гц
Класс электробезопасности	I
Класс прибора	2.1
Размеры плиты (ШИРИНА / ГЛУБИНА / ВЫСОТА)	50 / 60 / 85 cm

Соответствует нормативам EN 60335-1, EN 60335-2-6, EN 30-1-1

Модель	Номинальная мощность кВт**	Теплоотводная способность кВт**
FCMX59221	2,9	7,4
FCMX58292	2,9	7,4

* согласно EN 30-1-1
** на заводской табличке

Производитель свидетельствует

Настоящим производитель свидетельствует, что данный бытовой прибор отвечает основным требованиям нижеприведенных директив и требований

- Директива по низковольтному оборудованию 2014/35/ЕС,
- Директива по электромагнитной совместимости 2014/30/ЕС,
- Директива по экологическому проектированию 2009/125/ЕС,
- Требование „о безопасности низковольтного оборудования“ ТР ТС 004/2011,
- Требование „электромагнитная совместимость технических средств“ ТР ТС 020/2011
- Директива о приборах сжигания газового топлива; газоразрядных и газорасходных установках; приборах содержащих взрывчатые вещества. 2009/142/ЕС
- Требование «о безопасности аппаратов, работающих на газообразном топливе» ТР ТС 016/2011

Прибор маркируется единым знаком обращения **EAC**, и на него выдан сертификат соответствия для предъявления в органы контроля за рынком.

Acest Hansa produs este usor de utilizat si este foarte eficient. Dupa citirea acestui manual, utilizarea aparatului va fi foarte usoara. Inainte de a fi ambalat si de a parasii fabrica, aparatul a fost verificat din punct de vedere al sigurantei si al functionalitatii. Inainte de a utiliza aparatul, cititi cu atentie acest manual de utilizare. Daca urmati aceste instructiuni veti putea evita eventualele probleme ce pot apare in urma utilizarii aparatului. Este important sa pastrati acest manual de utilizare intr-un loc sigur, astfel incat sa poata fi consultat in orice moment. Este necesar sa urmati aceste instructiuni cu atentie pentru a evita eventualele accidente.

Atentie!

Nu utilizati produsul inainte de a citi manual de utilizare.

Acest aragaz este destinat doar pentru uz casnic.

Producatorul isi rezerva dreptul de a realiza modificari fara a afecta functionarea produsului.

CUPRINS

CUM SA ECONOMISITI ENERGIE	24
INSTRUCTIUNI DE SIGURANTA	25
DESCRIEREA APARATULUI	27
INSTALARE	28
UTILIZARE	31
PREPARAREA IN CUPTOR – SFATURI PRACTICE	36
CURATARE SI INTRETINERE	39
CUM SE PROCDEAZA IN CAZ DE URGENTA	40
DATE TEHNICE	41

CUM SA ECONOMISITI ENERGIE



Prin utilizarea energiei într-un mod responsabil nu numai ca economisiti bani, ci veti proteja si mediul inconjurator. Cum puteti face acest lucru:

- **Utilizati recipiente potrivite.**
Recipientele cu baza plata, groasa, pot economisi pana la 1/3 din energia electrica. Acoperiti recipientele daca este posibil, altfel veti economisi energie de 4 ori mai mult.
- **Potriviti marimea recipientului cu suprafata zonei de preparare.**
Recipientul nu trebuie sa fie mai mic decat zona de preparare.
- **Asigurati-va de faptul ca zona de preparare si baza recipientului sunt curate.**
Murdaria impiedica transferul de caldura iar resturile arse pot fi indepartate cu ajutorul unor produse ce afecteaza mediul inconjurator.
- **Nu descoperiti recipientele prea des.**
Nu deschideti usa cuptorului decat atunci cand este nevoie.
- **Opriti cuptorul la timp si utilizati caldura remanenta.**
- **Atunci cand preparati alimente un timp indelungat, opriti zonele de preparare cu 5 pana la 10 minute inainte de incheierea procesului de preparare al alimentelor.** Se va economisi pana la 20% energie.
- **Utilizati cuptorul atunci cand preparati cantitati mai mari de alimente.**
Carnea de pana la un kilogram poate fi preparata mai economic intr-un recipient pe plita
- **Utilizati caldura remanenta a cuptorului.**
Daca timpul de preparare este mai mare de 40 de minute, opriti cuptorul cu 10 minute inainte de a incheia.
- **Important!**
Atunci cand utilizati un cronometru, setati timp de preparare mai scurti in functie de alimentele preparate.

- **Doar gratarul cu ventilator ultra dupa ce ati inchis usa cuptorului.**

Asigurati-va de faptul ca usa cuptorului este inchisa. Nu instalati aragazul in apropierea frigiderului / congelatorului. Consumul de energie va creste fara a fi necesar acest lucru.



In timpul transportului, a fost utilizat material protector pentru a proteja aparatul de eventualele avarii. Dupa ce ati despachetat aparatul, aruncati ambalajele intr-un mod ce nu va afecta mediul inconjurator. Toate materialele utilizate ca ambalaje pot fi reciclate; sunt 100% reciclabile si sunt marcate cu simbolul corespunzator.

Atentie! In timp ce despachetati, tineti la distanta de copii materialele ambalajului.

RECICLAREA APARATULUI



Aparatele vechi nu trebuie sa fie tratate ca si gunoi menajer, ci trebuie sa fie predate unui centru de colectare si reciclare al echipamentelor electrice si electronice. Simbolul inscriptionat pe produs, pe manualul de utilizare sau pe ambalaj indica faptul ca acest produs poate fi reciclat.

Materialele utilizate in interiorul aparatului sunt reciclabile si sunt etichetate cu informatii privind acest lucru. Prin reciclarea materialelor sau a altor componente ale dispozitivului uzat, contribuiti la protejarea mediului inconjurator. Informatii privind centrele de reciclare pot fi obtinute de la autoritatile locale.

Observație. Dispozitivul și toate piesele componente ale acestuia care sunt la îndemâna utilizatorului devin fierbinți în momentul în care acesta este folosit. Posibilitatea de atingere a elementelor de încălzire trebuie să fie realizată cu o deosebită grijă. Copii care nu au atins vârsta de 8 ani nu trebuie să se apropie de dispozitiv cu excepția cazului în care se află sub supraveghere permanentă.

Acest dispozitiv poate fi utilizat de copii care au vârsta de peste 8 ani și mai mari, de către persoane cu capacități fizice, senzoriale și mentale limitate și de către persoane fără experiență și care nu cunosc dispozitivul, atunci când acestea sunt supravegheate sau au fost instruite cu privire la utilizarea dispozitivului în siguranță care le sunt transmise de către persoanele care sunt răspunzătoare de siguranța lor. Aveți grijă la copii, nu-i lăsați să se joace cu aparatul. Curățarea și activitățile de deservire nu trebuie realizate de către copii care nu sunt supravegheați.

Observație. Încălzirea fără supraveghere a unturii sau a uleiului pe plita cu inducție poate fi periculoasă și poate cauza incendii.

NICIODATĂ nu încercați să stingeți focul cu ajutorul apei, ci opriți dispozitivul și acoperiți flacăra cu un capac sau cu un pled care nu este inflamabil.

Observație. Pericol de incendiu: nu amplasați nici un fel de lucruri pe suprafața de fierbere.

Aparatul devine fierbinte în timpul utilizării. Aveți grijă să nu atingeți partile fierbinți din interiorul cuptorului.

Când se utilizează funcția de prăjire elementele cuptorului pot fi fierbinți. Recomandăm să nu permiteți accesul copiilor în apropierea cuptorului.

Observație. Nu folosiți produse de curățare abrazive sau obiecte ascuțite de metal pentru curățarea ușii de sticlă, deoarece acestea pot zgâria suprafața, ceea ce poate conduce la crăparea sticlei.

Observație. Pentru a evita pericolul de electrocutare, asigurați-vă de faptul că aparatul este oprit înainte de a înlocui becul.

Curățați capacul aragazului în cazul în care acesta este murdar. Plita aragazului trebuie să fie bine racită înainte de a închide capacul aragazului.

Pentru curățarea aparatului nu se recomandă folosirea dispozitivelor de curățare cu ajutorul aburilor.

INSTRUCTIUNI DE SIGURANTA

- Aparatul devine fierbinte in timpul utilizarii. Averti grija sa nu atingeti partile fierbinti din interiorul cuptorului.
- Nu lasati copiii in apropierea aragazului. Daca aragazul functioneaza, contactul direct cu acesta poate produce arsuri!
- Asigurati-va de faptul ca aparatele de uz casnic, inclusiv cablurile de alimentare, nu ating suprafata fierbinte a cuptorului sau a plitei, deoarece materialul izolator al acestora nu este de obicei rezistent la temperaturi ridicate.
- Nu depozitati materiale usor inflamabile in sertarul de sub aragay, deoarece acestea se pot aprinde in timpul functionarii aragazului si exista pericol de incendiu!
- Nu lasati aragazul nesupravegheat atunci cand prajiti alimente. Uleiul sau grasimile pot lua foc datorita supraincalzirii sau in cazul in care vor curge in foc.
- Averti grija ca lichidele sa nu se reverse in timpul fierberii peste arzator.
- In cazul in care aragazul prezinta probleme in functionare, acestea trebuie remediate numai de catre un tehnician calificat de la un centru de service autorizat.
- Nu deschideti robinetul de gaz sau butelia inainte de a verifica daca butoanele corespunzatoare arzatoarelor sunt inchise.
- Nu lasati ca pe arzatoare sa se acumuleze depozite de murdarie sau sa se reverse lichide peste acestea. In astfel de situatii, curatati suprafata arzatoarelor imediat dupa ce acestea s-au racit.
- Nu asezati recipientele direct pe arzator.
- Nu asezati recipiente mai grele de 10 kg pe suportul de desupra arzatorului. Greutatea totala a recipientelor asezate pe suportul de deasupra arzatoarelor nu trebuie sa depaseasca 40 de kg.
- Nu loviti butoanele si arzatoarele.
- Nu asezati pe usa cuptorului recipiente a caror greutate sa fie mai mare de 15 kg
- Orice verificare sau reparatie a aparatului trebuie realizata numai de catre un tehnician calificat de la un centru de service autorizat.
- Nu deschideti butoanele aragazului daca aveti deja in mana un bat de chibrit aprins sau o bricheta aprinsa.
- Nu stingeti flacara arzatorului sufland in aceasta.
- Curatati capacul aragazului in cazul in care acesta este murdar. Plita aragazului trebuie sa fie bine racita inainte de a inchide capacul aragazului.
- In cazul in care capacul este din sticla, exista pericolul ca acesta sa se fisureze daca este supraincalzit. Inchideti toate arzatoarele inainte de a inchide capacul de sticla.
- Nu modificati aragazul pentru a il adapta la alte tipuri de gaz, pentru a il amplasa intr-o alta locatie sau pentru a il alimenta de la un alt tip de sursa de alimentare. Astfel de operatiuni trebuie efectuate numai de catre instalatori sau electricieni autorizati.
- Nu utilizati agenti duri de curatare sau obiecte metalice ascutite pentru a curata usa, deoarece se poate zgaria suprafata acesteia, iar geamul se va fisura.
- Nu permiteti copiilor sau persoanelor neinstruite sa utilizeze acest aparat.
- IN CAZUL IN CARE VI SE PARE CA SUNT SCURGERI DE GAZE, VA RECOMANDAM SA NU:
Aprindeti chibrituri, fumati, aprindeti lumina, apasati soneria, utilizati alte dispozitive electrice sau mecanice care pot provoca scanteie. In astfel de situatii, inchideti imediat butelia sau robinetul de la conducta de alimentare cu gaze, aerisiti incaperea si contactati o persoana autorizata care poate identifica de unde provine scurgerea de gaze.
- In cazul producerii unui incident provocat de o defectiune tehnica, scoateti stecherul cablului de alimentare din priza si apelati la un centru de service autorizat pentru a fi reparat.
- Nu legati antene (ex. antena de la aparatul radio) la teava de gaze.
- In cazul in care scurgerea de gaze provine de la teava de gaze si se produce scanteie, inchideti imediat robinetul tevii de gaze.
- In cazul in care scurgerea de gaze provine de la butelie si se produce scanteie: aruncati imediat o patura uda peste butelie si inchideti butelia de la robinet. Dupa ce se raceste, scoateti butelia afara. Nu utilizati butelii deteriorate.
- Daca nu veti utiliza aragazul pentru o perioada mai lunga de timp, inchideti robinetul de la teava de alimentare cu gaze; daca utilizati o butelie, inchideti robinetul buteliei dupa fiecare utilizare.
- Nu curatati aragazul cu ajutorul unui echipament pe baza de abur.
- Instalatiya trebuie utilizată doar în condiții casnice. Utilizarea necorespunzătoare (de exemplu pentru încălzirea încăperilor) poate fi periculoasă.

1a

- 1 Buton pentru controlul temperaturii
- 2 Buton pentru selectarea funcției cuptorului
- 3, 4, 5, 6 Butoane pentru controlul gazului în arzătoare
- 7 Semnal reglare temperatura luminat L
- 8 Semnal utilizare luminat R
- 9 Maner usa cuptor
- 10 Sertar
- 11 Arzator mare
- 12 Arzator mediu
- 13 Suport
- 14 Arzator auxiliar
- 15 Arzator mediu
- 16 Capac
- 17 Programator electronic*

2f- încălzire

- a- Supapa siguranța arzător*
- b- Aprindere piezoelectrică*

echipament:

- 3a Tavă de coacere*
- 3b Grătar sarmă nichelată
- 3c Tavă de prăjire*
- 3d Prăjire*

*optional

Aceste instrucțiuni se adresează unui instalator specializat care va realiza instalarea aragazului. Aceste instrucțiuni sunt oferite pentru ca instalarea și operațiunile de întreținere să se realizeze în cele mai bune condiții.

- Перед установкой следует убедиться, соответствуют ли местные условия снабжения (вид газа и его давление) характеристикам оборудования.
- Режим установки этого оборудования пред- ставлен на заводской табличке.
- Это оборудование не подключается к отвод- ным каналам газообразных отходов. Оно должно быть установлено и подключено в соответствии с действующими установоч- ными правилами. Особенно следует учесть соответствующие требования, касающиеся вентиляции.

Instalarea aragazului

- În bucătărie nu trebuie să existe umezeala și trebuie să fie bine aerisită.
- Încăperea trebuie să fie echipată cu un sistem de ventilație pentru a evacua fumul produs. Acest sistem poate fi compus dintr-un ventilator sau o hotă. Hotă trebuie să fie instalată în funcție de instrucțiunile producătorului. Aparatul trebuie să fie instalat în așa fel încât să fie accesibile toate elementele de control.
- Încăpere trebuie să asigure necesarul de aer care să permită combustia gazului. Necesarul de aer este de minimum 2m³/h pentru 1Kw pentru un arzător. Necesarul de aer poate fi asigurat din exterior, prin intermediul unui tub cu diametrul de 100cm² sau în mod indirect, din încăperile alăturate care sunt prevăzute cu conducte de ventilație conectate la exterior.
- În cazul în care aparatul va fi utilizat o perioadă mai mare de timp, va fi nevoie să dechideți ferestra, pentru a îmbunătăți ventilația.
- În ceea ce privește protecția suprafețelor înconjurătoare la supraîncălzire, aragazul pe gaz este un aparat din clasa X și poate fi încorporat în mobilier numai până la nivelul plitei cu arzătoare, circa 850 mm de la nivelul pardoselii. Nu este permisă încorporarea peste acest nivel. Invelisul sau furnirul utilizat trebuie să fie aplicat cu un adeziv termorezistent (100°C). Acest lucru va preveni deformarea suprafeței sau detasarea invelisului. Dacă nu sunteți siguri de rezistența mobilei, lăsați un spațiu de aproximativ 2 cm în jurul aparatului. Peretele din spatele aparatului trebuie să fie rezistent la temperaturi ridicate. În timpul utilizării, partea din spate a aparatului se încălzește la aproximativ 50°C peste temperatura ambientală.
- Aragazul trebuie să fie instalat pe o podea dură, uniformă (nu il asezati pe un suport).
- Înainte de a utiliza aragazul, acesta trebuie să fie așezat la nivel, lucru important pentru distribuirea uniformă a grăsimii în tigaie. Ajustați picioarele aragazului după ce ați îndepărtat șer- tarul. Distanța de ajustare este de +/- 5 mm.

Montarea blocadei care protejează împotriva răsturnării pe o parte a aragazului.*

Blocada este montată pentru a preveni răsturnarea aragazului într-o parte datorită blocadei care protejează împotriva aplecării aragazului. Copilul nu ar trebui să fie în stare, de ex. să se urce pe ușa cup- torului și astfel să cauzeze răsturnarea aragazului.

Рис.3з

Aragaz înălț. 850 mm
A = 60 mm
B = 103 mm

Aragaz înălț. 900 mm
A = 104 mm
B = 147 mm

Conectarea la gaze

Atentie!

Aragazul trebuie conectat numai la tipul de gaz pentru care a fost realizat. Informații referitoare la tipul de gaz la care poate fi conectat acest aragaz se află pe placuta cu date tehnice. Conectarea aragazului la teava de gaz trebuie realizată numai de către un instalator autorizat.

Recomandări cu privire la conectarea la gaze

Instalatorul care va realiza conectarea:

- Trebuie să fie autorizat
- Trebuie să cunoască informațiile de pe placuta cu date tehnice pentru a ști la ce tip de gaz poate fi racordat acest aragaz; informațiile de pe placuta cu date tehnice trebuie comparate cu condițiile de furnizare a gazelor și cu amplasarea instalației.
- Trebuie să verifice:
 - modul de realizare a ventilației în încăperea în care va fi amplasat aparatul;
 - etanșeitatea conexiunilor și racordurilor pentru gaze;
 - modul de funcționare a aragazului;
 - dacă sursa de alimentare cu energie electrică este prevăzută cu împământare.

*optional

Avertizare!

Racordarea aragazului la teava de gaze sau conectarea la butelie trebuie realizate numai de către un instalator autorizat, în conformitate cu regulile referitoare la siguranța.

Racordarea la conducta elastică de oțel.

În cazul instalării aragazului conform principiilor pentru clasa 2, subclasa I, pentru racordarea aragazului la instalația de gaz se recomandă folosirea exclusivă a unei conducte elastice de oțel care corespunde normelor în vigoare din țara respectivă. Racordarea care aduce gazul la aragaz este racord cu filet G1/2".

Pentru racordare se vor folosi exclusiv țevi și garnituri de etanșizare corespunzătoare normelor actual în vigoare. Lungimea maximă a conductei elastice nu poate depăși 2000 mm.

Asigurați-vă că racordul nu va face contact cu nicio parte mobilă pe care le-ar putea deteriora.

Racordarea la instalație cu conductă rigidă.

Aragazul are ștuț cu filet G1/2".

Racordarea la instalația de gaz trebuie făcute astfel pentru a nu crea tensiuni mecanice în niciun punct al instalației și nici pe vreo parte a mașinii.

Folosirea momentului excesiv la înșurubare (mai mare decât 18 Nm) poate duce la defectarea racordării sau la lipsa ei de etanșeitate.

Furtunul de gaze nu trebuie să atingă elementele metalice ale scutului din partea din spate a aragazului.

Atenție!

După fiecare schimbare a reductorului trebuie să realizați revizia tehnică a bucătăriei inclusiv a supapelor pentru gaz și modul de funcționare a siguranței împotriva scurgerilor de gaz.

Avertizare!

La finalul racordării, instalatorul trebuie să verifice etanșeitatea racordului, de exemplu cu soluție de apă cu săpun.

Nu utilizați surse de foc pentru a verifica etanșeitatea racordului la gaze.

Conexiuni electrice

(Putere maxim 3,5 kW)*

- Aragazul este realizat pentru a fi conectat la o sursă de curent alternativ mono fazic (230V 1N~50 Hz) și este prevăzut cu un cablu de alimentare 3 x 1,5 mm² cu fir de conectare de 1,5 mm și stecher prevăzut cu un contact de protecție.
- Priza trebuie să fie prevăzută cu un pin de protecție și nu trebuie să fie amplasată deasupra aragazului. După amplasarea aragazului, priza trebuie să fie accesibilă utilizatorului.
- Înainte de a conecta aragazul la priza, verificați următoarele:
 - dacă siguranța și circuitul electric suportă funcționarea aragazului.
 - dacă sursa de alimentare este prevăzută cu un sistem de împământare eficient care să corespundă reglementărilor și standardelor în vigoare.
 - dacă priza este ușor accesibilă.

Conexiuni electrice (Putere mai mare decât 3,5 kW)*

Conexiuni electrice

Conexiunile electrice trebuie să fie realizate doar de o persoană calificată sau de personalul unui centru de servicii autorizat. Nu realizați modificări ale sistemului de alimentare cu energie electrică.

Recomandări

Aragazul a fost produs pentru a funcționa la un curent alternativ trifazic (400V 3N~50 Hz). Voltajul este de 230V. Adaptarea aragazului la un curent monofazic este posibilă prin realizarea în caseta de conectare a modificărilor prezentate în tabelul de mai jos. Diagrama se află și pe capacul casetei de conectare. Țineți minte faptul că firele de conectare trebuie să corespundă tipului de conectare și puterii aragazului.

Mențiune!

Trebuie să fie luată în considerare necesitatea de conectare a lanțului de protecție la contactul plăcii, ce se indică prin simbolul semn ⊕. Firele electrice trebuie să fie protejate în modul corespunzător și să aibă adăugător un întrerupător, ce va permite deconectarea de la rețea în situații excepționale.

Până la conectarea instalației la rețeaua electrică, trebuie să fie luată cunoștință cu informația indicată pe panoul din uzină și schema de conectare

Mențiune!

Electricul este obligat să elibereze utilizatorului "cererea de conectare a instalației la rețeaua electrică" (anexă la talonul de garanție). Conectarea instalației prin alte metode, poate duce la defectarea acesteia.

des.4b

*optional

INSTALARE

Adaptarea aragazului la un alt tip de gaze

Această operațiune trebuie efectuată numai de către un instalator autorizat.

În cazul în care aragazul trebuie alimentat cu tip de gaz decât cel pentru care a fost setat din fabricație, adică G20 20 mbar, duzele arzătoarelor trebuie schimbate și trebuie realizat reglajul flăcării.

SOMIPRESS

În vederea adaptării aragazului la un tip de gaz diferit, trebuie să procedați astfel:

- schimbați duzele (vezi tabelul de mai jos)
- reglați flacăra „economică”.

Atentie!

Aragazurile furnizate sunt prevăzute cu arzătoare adaptate din fabricație pentru a fi racordate la tipul de gaz care este menționat pe placuta cu date tehnice și certificatul de garanție.

Tip de gaz	arzător					
	auxiliar diametrul orificiului duzei pentru gaz [mm]	mediu diametrul orificiului duzei pentru gaz [mm]			mare diametrul orificiului duzei pentru gaz [mm]	
		puterea termică nominală 1,00 kW	puterea termică nominală 1,40 kW	puterea termică nominală 1,80 kW	puterea termică nominală 2,40 kW	puterea termică nominală 2,80 kW
G20 2H 20 mbar	0,72	0,85	0,98	1,07	1,17	
G30 3B/P 30 mbar	0,52	0,58	0,67	0,75	0,83	

Flacăra arzător	Modificare de la gaz lichid la gaz natural	Modificare de la gaz natural la gaz lichid
Puternică	1. Modificați duza arzătorului în funcție de tabelele de mai sus.	1. Modificați duza arzătorului în funcție de tabelele de mai sus.
Economică	2. Desurbați ușor surubul de reglare și reglați intensitatea flăcării.	2. Însurbați ușor surubul de reglare până și verificați intensitatea flăcării.

Pentru a realiza reglaje, trebuie să scoateți butoanele.

Pentru suprafața arzătoarelor nu este necesară reglarea aerului primar. O flacăra corectă se distinge prin conuri de culoare verde și albastru. În cazul în care flacăra este mică și slabă sau lungă, de culoare galbenă și fumegă, înseamnă că gazul nu este de calitate corespunzătoare și arzătorul este deteriorat sau murdar.

Pentru a verifica flacăra, încălziți circa 10 minute arzătorul la intensitate puternică și apoi rotiți supapa arzătorului în poziția economică. Flacăra nu trebuie să se stingă sau să palpaie prin duza.

des.5a - Schimbarea duzei – desurbați duza cu o cheie specială nr. 7 și înlocuiți-o cu o duza nouă, în funcție de tipul de gaz (vezi tabelul)

Alimentarea arzătoarelor cu gaz se realizează prin deschiderea și setarea butoanelor normale, fig.A. La cuptoarele cu dispozitiv de siguranță, este utilizat un buton cu supapă de siguranță, fig. B. Butoanele trebuie reglate în timp ce arzătorul este deschis și flacăra este setată în poziția economică, utilizând o surubelniță de 2,5 mm.

des.5b - Buton Copreci
des.5c - Buton Copreci

Atentie!

După finalizarea reglajelor, lipiți o etichetă pe care să fie indicat tipul de gaz la care a fost adaptat aragazul.

Atentie!

Adaptarea aparatului pentru racordare la un alt tip de gaz, diferit de cel indicat pe placuta cu date tehnice, trebuie realizată numai de către un instalator autorizat.

Inainte de prima utilizare

- Indepartati ambalajul, goliti sertarul, curatati interiorul cuptorului si plita
- Dezlipiti usor atichetele de pe usa cuptorului. In cazul in care raman urme vizibile pe geam, incalziti usor cuptorul si aplicati pe zona respectiva spray pentru curatarea geamurilor, apoi stergeti cu un material textil moale.
- Scoateti si spalati accesoriile cuptorului cu apa calda si detergent lichid.
- Porniti ventilatorul sau deschideti o fereastră.
- Incalziti cuptorul (la o temperatura de 250°C timp de aproximativ 30 min), indepartati petele si spalati cu atentie
- Va rugam sa respectati cu strictete instructiunile de utilizare ale acestui aparat.

Atentie!

Pentru cuptoarele prevazute cu programator electronic, timpul "0:00" va incepe sa clipeasca pe afisaj, deasupra conectarii la sursa de alimentare.

Programatorul trebuie sa fie setat in functie de timpul curent. (Vezi Programator electronic). In cazul in care timpul curent nu este setat, utilizarea cuptorului nu este posibila.

Timer mecanic M*

Timer-ul nu comandă funcționarea aragazului. Acesta este un semnalizator sonor care ne reamintește că trebuie realizate scurte activități culinare. Intervalul timpului care poate fi setat este de la 0 până la 60 minute.

des.6a

Atenție.

În ceea ce privește intervalul setat între 0 și 10 minute, butonul timer-ului trebuie mai întâi rotit 90° și apoi poate fi setat la timpul de funcționare dorit.

Timer mecanic Ms*

Timer-ul este destinat pentru comandarea funcționării cuptorului. Poate fi setat în intervalul de la 0 până la 120 de minute. După scurgerea timpului setat veți auzi un semnal sonor și cuptorul se va opri automat.

Programare - butonul trebuie rotit în direcția mișcării acelor de ceasornic și trebuie setat timpul dorit.

des.6b

În cazul în care butonul se află în poziția „0” cuptorul nu va funcționa.

Dacă nu doriți să folosiți funcția timer, atunci butonul trebuie setat în poziția 

des.6c

Atenție.

În ceea ce privește intervalul setat între 0 și 10 minute, butonul timer-ului trebuie mai întâi rotit 90° și apoi poate fi setat la timpul de funcționare dorit

Utilizarea arzatoarelor

Alegerea recipientelor

Va atragem atenția ca diametrul bazei recipientului trebuie să fie întotdeauna mai mare decât coroana arzătorului. Dimensiunile recomandate pentru diametru trebuie să fie de 2,5 sau 3 ori mai mari decât diametrul arzătorului, astfel:

- Pentru arzătorul auxiliar – diametrul recipientului trebuie să fie cuprins între 90 și 150 mm,
- Pentru arzătorul mediu – diametrul recipientului trebuie să fie cuprins între 160 și 220 mm,
- Pentru arzătorul mare – diametrul recipientului trebuie să fie cuprins între 200 și 240 mm, iar înălțimea recipientului nu trebuie să fie mai mare decât diametrul său.

des.6d:

- a - Gresit
- b - Corect

Butoanele pentru controlul arzatoarelor

des.6e:

- a - Poziție „inchis”
- b - Poziție „flacăra economică”
- c - Poziție „flacăra puternică”

Aprindere normală ☆○

- Aprindeti un bat de chibrit
- Apasati butonul si rotiti-l catre stanga, la pozitia „flacăra puternică” ●
- Apropiati chibritul aprins de arzător
- Setati intensitatea flăcării (de exemplu, la pozitia „economic” ●).
- Închideti arzătorul la finalul preparării, prin rotirea butonului către dreapta (în poziția închis ●).

Butonul pentru aprindere

- Apasati butonul pentru aprindere, marcat cu simbolul 
- Apasati butonul corespunzător arzătorului si rotiti-l la pozitia „flacăra puternică” ●
- Mentineti butonul apasat pana cand se aprinde arzătorul.
- Setati intensitatea flăcării (se exemplu, economic ●)
- Închideti arzătorul la finalul preparării, prin rotirea butonului către dreapta (în poziția închis ●).

Aprindere automată*

- Apasati butonul si rotiti-l catre stanga, im pozitia „flacăra puternică” ●
- Mentineti butonul apasat pana cand se aprinde arzătorul.
- După aprinderea arzătorului, eliberati butonul si setati intensitatea flăcării.

Atenție!

La aragazurile prevazute cu supapa de siguranță la arzător, mentineti apasat butonul pentru aprindere timp de 10 secunde, în poziția „flacăra puternică” pentru a activa dispozitivul de siguranță.

*optional

Selectarea intensitatii flacarii

Un arzator reglat corect are flacara de culoare albastru deschis, cu conuri interioare vizibile. Selectarea intensitatii flacarii depinde de pozitia la care a fost setat butonul corespunzator butonului respectiv:

положения ручки конфорки:

- flacara puternica
- flacara redusa („flacara economica”)
- arzator inchis (alimentarea cu gaze este oprita).

In functie de necesitati, intensitatea flacarii poate fi reglata in permanenta.

Срабатывание газ-контроля:

des.6f

- a - неправильно
- b - правильно

Atentie!

Nu reglati flacara intre pozitia ● si flacara puternica ●.

Utilizarea supapei de protectie a arzatorului*

Unele modele sunt prevazute cu un sistem automat care intrerupe alimentarea cu gaz a arzatorului in momentul in care flacara dispare. Acesta este un sistem de protectie impotriva scurgerilor de gaze, in cazul in care flacara se stinge. Utilizatorul trebuie sa intervina pentru a reaprinde arzatorul.

Plite electrice*

Zonele de preparare au diferite niveluri de caldura. Nivelul poate fi ajustat treptat, prin rotirea butonului corespunzator catre dreapta sau catre stanga. Butonul este incorporat in panoul de control, pentru a-l selecta trebuie sa:

- impingeti usor apoi sa il eliberati;
- setati pozitia corecta.

Semnele de pe marginea butonului indica diferite niveluri atinse de zonele de preparare

- MIN. Incalzire
- 1 Preparare lenta, fierbere inabusita a legumelor
- Supe, recipiente mai mari
- 2 Frigere lenta
- Gratar, peste
- 3 MAX Incalzire rapida, preparare rapida, frigere
- 0 Oprire

des.6g

Atentie !

Atrageți atenție la:

- curățenia instalației – o instalație murdară nu suportă toată intensitatea,
- păziți instalația de corozie,
- deconectați instalația înainte de a lua vasele de pe ea,
- nu lăsați fără atenție pe instalația conectată, vase cu bucate preparate pe baza grăsimilor, uleiurilor, grăsimile înfierbîntate pot lua foc.

Alegerea recipientelor

Alegeți un recipient cu diametrul bazei cel puțin la fel de mare ca și zona de preparare. Pentru friptura există o zonă specială de 140 x 250. Nu utilizați recipiente cu baza concavă sau convexă. Țineți minte întotdeauna să acoperiți recipientele cu capac. Va recomandăm să utilizați recipiente cu baza groasă, uniformă.

În cazul în care zonele de preparare sau recipientele sunt murdare, este imposibil să vă folosiți de toată caldura.

Funcțiile cuptorului și utilizarea acestuia

Cuptor cu convecție naturală (convențional)

Cuptorul poate fi încălzit utilizând elementul de încălzire inferior și cel superior și gratarul (dacă există). Cuptorul este controlat cu ajutorul unui buton, ce este utilizat ca și comutator integrat împreună cu butonul pentru reglarea temperaturii.

des.6i

Atentie!

În cazul modelelor ce nu au gratar, poziția  nu se află pe buton.

Pozitii posibile ale butoanelor



Lumina cuptor separată

Prin setarea butonului în această poziție, lumina din interiorul cuptorului este pornită. Utilizați, de exemplu, când doriți să curățați interiorul cuptorului.



100-250
°C

Elementul de încălzire superior și cel inferior sunt pornite

Termostatul permite utilizatorului să seteze temperatura la o valoare cuprinsă 100°C și 250°C. Utilizați pentru coacere.



Gratarul pornit

Atunci când butonul este setat pe această poziție permite rumenirea alimentelor pe gratar sau pe rotisor.



Elementul de încălzire superior pornit

Atunci când butonul este setat pe această poziție, cuptorul este încălzit cu ajutorul elementului de încălzire superior. Acesta este utilizat de exemplu pentru coacere finală de su.



Elementul de încălzire inferior pornit. Atunci când butonul este setat pe această poziție, cuptorul este încălzit cu ajutorul elementului de încălzire inferior. Acesta este utilizat de exemplu pentru coacere finală de jos.

Pornirea și oprirea cuptorului

Pentru a porni cuptorul trebuie să:

- setați condițiile de funcționare pentru cuptor, temperatura și modul de încălzire.
- Setati butonul pe poziția dorită rotindu-l spre dreapta.

des.6z

*optional

Pornirea cuptorului este semnalizată prin aprinderea celor două diode de control, diodele funcționării de control (de pornire) a aragazului **R**, și a diodei de control a termo-regulatorului **L**. Dioda de control care luminează **R** semnalizează că, cuptorul se află în stare de funcționare. Stingerea diodei de control **L** semnalizează că, cuptorul a atins temperatura setată. În cazul în care rețetele culinare recomandă introducerea mâncărurilor în cuptor încălzit, acest lucru trebuie realizat după ce dioda de control s-a stins pentru prima dată **L**. În timpul funcționării cuptorului dioda **L** se va aprinde și se va stinge periodic (menținerea temperaturii în interiorul cuptorului). Dioda de control **R** poate, de asemenea, să fie aprinsă atunci când butonul se află în poziția „luminare cuptor”.
Oprirea cuptorului – pentru a opri cuptorul, setați butonul în poziția „0”, rotind spre dreapta. Lumina se va stinge.

Cuptor cu convectie naturala (conventional)

Cuptorul poate fi încălzit cu ajutorul elementului de încălzire superior și inferior, precum și cu ajutorul gratarului. Utilizarea cuptorului este controlată cu ajutorul butonului pentru funcții – pentru a seta o funcție anume trebuie să rotiți butonul în poziția selectată,

des.6j

precum și butonul pentru reglarea temperaturii – pentru a seta o anumită funcție trebuie să rotiți butonul în poziția selectată. - Рис. 6k

Cuptorul poate fi oprit prin setarea ambelor butoane în poziția „●” / „0”.

Posibile setari ale butonului pentru functiile cuptorului



Lumina pentru cuptor separata

Dacă setați butonul în această poziție, va fi aprinsă lumina în interiorul cuptorului, de exemplu atunci când spalați interiorul acestuia.



Gratarul pornit

Setarea butonului în această poziție permite rumenirea alimentelor pe gratar.



Element de incalzire superior pornit

Setarea butonului în această poziție permite cuptorului să fie încălzit doar cu ajutorul elementului de încălzire superior pornit, de exemplu pentru coacerea finală de sus.



Elementul de incalzire inferior pornit

Atunci când butonul este setat în această poziție, cuptorul este încălzit doar cu ajutorul elementului de încălzire inferior, de exemplu pentru coacerea finală de jos.



Elementul superior si cel inferior pornite

Setarea butonului în această poziție permite cuptorului să fie încălzit în mod conventional.

des.6z

Pornirea cuptorului este semnalizată prin aprinderea celor două diode de control, diodele funcționării de control (de pornire) a aragazului **R**, și a diodei de control a termo-regulatorului **L**. Dioda de control care luminează **R** semnalizează că, cuptorul se află în stare de funcționare. Stingerea diodei de control **L** semnalizează că, cuptorul a atins temperatura setată. În cazul în care rețetele culinare

recomandă introducerea mâncărurilor în cuptor încălzit, acest lucru trebuie realizat după ce dioda de control s-a stins pentru prima dată **L**. În timpul funcționării cuptorului dioda **L** se va aprinde și se va stinge periodic (menținerea temperaturii în interiorul cuptorului). Dioda de control **R** poate, de asemenea, să fie aprinsă atunci când butonul se află în poziția „luminare cuptor”.

Cuptor cu circulare automata a aerului (functionare cu ventilator)

Cuptorul poate fi încălzit cu ajutorul elementului de încălzire superior și inferior, precum și cu ajutorul gratarului. Utilizarea cuptorului este controlată cu ajutorul butonului pentru funcții – pentru a seta o funcție anume trebuie să rotiți butonul în poziția selectată,

des.6l

precum și butonul pentru reglarea temperaturii – pentru a seta o anumită funcție trebuie să rotiți butonul în poziția selectată.

des.6k

Cuptorul poate fi oprit prin setarea ambelor butoane în poziția „●” / „0”.

Atentie!

Atunci când selectați orice funcție de încălzire (pornirea unui element de încălzire, etc.) cuptorul va fi pornit după ce a fost setată temperatura cu ajutorul butonului de reglare a temperaturii.

0

Posibile setari ale butonului pentru functiile cuptorului



Lumina pentru cuptor separata

Dacă setați butonul în această poziție, va fi aprinsă lumina în interiorul cuptorului, de exemplu atunci când spalați interiorul acestuia.



Încalzire rapida

Este pornit dispozitivul de încălzire superior, prăjitorul și ventilatorul. Este folosit pentru încălzirea preliminară a cuptorului.



Dezghetare

Este pornit numai ventilatorul, fără a fi folosite dispozitivele de încălzire.



Ventilator si gratar combinat pornit

Atunci când butonul este setat pe această poziție, cuptorul activează funcția gratar combinat și ventilator. Această funcție accelerează procesul de prajire și îmbunătățește gustul alimentelor. Utilizați gratarul cu usa cuptorului închisă.



Gratar combinat (gratar si element de incalzire superior)

Atunci când este selectată această funcție, este permisă rumenirea alimentelor cu ajutorul gratarului și a elementului de încălzire superior. Această funcție permite setarea unei temperaturi mai ridicate în partea superioară a suprafeței de preparare, rumenind mai bine și pe o suprafață mai mare.



Gratarul pornit

Setarea butonului in aceasta pozitie permite rumenirea alimentelor pe gratar.



Elementul de incalzire inferior pornit

Atunci cand butonul este setat in aceasta pozitie, cuptorul este incalzit doar cu ajutorul elementului de incalzire inferior, de exemplu pentru coacerea finala de jos.



Elementul superior si cel inferior pornite

Setarea butonului in aceasta pozitie permite cuptorului sa fie incalzit in mod conventional.



Ventilatorul, elementul de incalzire superior si cel inferior pornite

Setarea butonului in aceasta pozitie este utila pentru coacerea prajiturilor. Cuptor conventional cu ventilator.

Cuptorul poate fi oprit prin setarea ambelor butoane in pozitia „●” / „0”.

Atentie!

Atunci cand selectati o functie de incalzire (pornirea unui radiator, etc.), cuptorul va fi pornit doar dupa ce a fost setata temperatura.

0



Posibile setari ale butonului pentru functiile cuptorului

Lumina pentru cuptor separata

Daca setati butonul in aceasta pozitie, va fi aprinsa lumina in interiorul cuptorului, de exemplu atunci cand spalati interiorul acestuia.



Încălzire rapidă

Este pornit dispozitivul de încălzire superior, prăjitorul și ventilatorul. Este folosit pentru încălzirea preliminară a cuptorului.



Dezghetare

Este pornit numai ventilatorul, fără a fi folosite dispozitivele de încălzire.



Ventilator si gratar combinat pornit

Atunci cand butonul este setat pe aceasta pozitie, cuptorul activeaza functia gratar combinat si ventilator. Aceasta functie accelereaza procesul de prajire si imbunatateste gustul alimentelor. Utilizati gratarul cu usa cuptorului inchisa.



Gratar combinat (gratar si element de incalzire superior)

Atunci cand este selectata aceasta functie, este permisa rumenirea alimentelor cu ajutorul gratarului si a elementului de incalzire superior. Aceasta functie permite setarea unei temperaturi mai ridicate in partea superioara a suprafetei de preparare, rumenind mai bine si pe o suprafata mai mare.



Gratarul pornit

Setarea butonului in aceasta pozitie permite rumenirea alimentelor pe gratar.



Elementul de incalzire inferior pornit

Atunci cand butonul este setat in aceasta pozitie, cuptorul este incalzit doar cu ajutorul elementului de incalzire inferior, de exemplu pentru coacerea finala de jos.



Elementul superior si cel inferior pornite

Setarea butonului in aceasta pozitie permite cuptorului sa fie incalzit in mod conventional.

des.6z

Pornirea cuptorului este semnalizată prin aprinderea celor două diode de control, diodele funcționării de control (de pornire) a aragazului **R** și a diodei de control a termo-regulatorului **L**. Dioda de control care luminează **R** semnalizează că, cuptorul se află în stare de funcționare. Stingerea diodei de control **L** semnalizează că, cuptorul a atins temperatura setată. În cazul în care rețetele culinare recomandă introducerea mâncărurilor în cuptor încălzit, acest lucru trebuie realizat după ce dioda de control s-a stins pentru prima dată **L**. În timpul funcționării cuptorului dioda **L** se va aprinde și se va stinge periodic (menținerea temperaturii în interiorul cuptorului). Dioda de control **R** poate, de asemenea, să fie aprinsă atunci când butonul se află în poziția „Iluminare cuptor”.

Cuptor cu circulare automata a aerului (include un ventilator si un element de incalzire cu ventilator ultra)

Cuptorul poate fi incalzit cu ajutorul elementului de incalzire inferior si cel superior, gratarului si al elementului de incalzire cu ultra ventilator. Utilizarea cuptorului este controlata cu ajutorul butonului pentru functii – pentru a seta o anumita functie, trebuie sa rotiti butonul in pozitia selectata,

des.6m

si butonul pentru reglarea temperaturii – pentru a seta o anumita functie, trebuie sa rotiti butonul in pozitia selectata.

des.6k

*optional



Termo-circulația pornită

Fixarea butonului în poziția „termo-circulația pornită” permite încălzirea cuptorului în mod forțat cu ajutorul termo-ventilatorului care este amplasat în partea centrală a peretelui din spate a camerei cuptorului. În comparație cu, cuptorul convențional sunt utilizate temperaturi de coacere mai joase.

Folosirea acestei metode de încălzire permite distribuirea uniformă a căldurii de jur împrejurul felului de mâncare care este în cuptor.



Ventilatorul, elementul de incalzire superior si cel inferior pornite

Setarea butonului în această poziție este utilă pentru coacerea prăjiturilor. Cuptor convențional cu ventilator.



Termo-circulația și rezistența inferioară pornite

În cazul în care butonul se găsește în această poziție, cuptorul realizează funcția termo-circulației și este pornită rezistența inferioară ceea ce conduce la creșterea temperaturii în partea de jos a produsului care este copt. O cantitate mai mare de energie termică furnizată în partea de jos a produsului copt, prăjituri umede, pizza.

Pentru frigerea cu ajutorul funcției și a gratarului combinat, temperatura trebuie să fie setată pe 210°C, însă funcția gratar cu ventilator trebuie să fie setată la o temperatură maximă de 190°C.”

Atenție!

Prăjirea se face cu ușa cuptorului închisă. Când se utilizează funcția de prăjire elementele cuptorului pot fi fierbinți. Recomandăm să nu permiteți accesul copiilor în apropierea cuptorului.

Utilizarea rotisorului*

Rotisorul este folosit pentru rotirea mâncării în timpul gătitului. Este indicat pentru pui, kebab, cărnați, etc. La utilizarea rezistenței superioare împreună cu rezistența grill. Rotisorul se poate opri întâmplător sau schimba rotația. Aceasta nu influențează funcționarea cuptorului și calitatea frigerii.

Pentru a prepara mâncarea :

- puneți țepușa și asigurați-o cu furca
- inserați cadrul 4 la nivelul „ III „ al cuptorului
- amplasați țepușa pe cadrul
- Închideți ușa cuptorului.

des.6z

Pornirea cuptorului este semnalizată prin aprinderea celor două diode de control, diodele funcționării de control (de pornire) a aragazului **R** și a diodei de control a termo-regulatorului **L**. Dioda de control care luminează **R** semnalizează că, cuptorul se află în stare de funcționare. Stingerea diodei de control **L** semnalizează că, cuptorul a atins temperatura setată. În cazul în care rețetele culinare recomandă introducerea mâncărurilor în cuptor încălzit, acest lucru trebuie realizat după ce dioda de control s-a stins pentru prima dată **L**. În timpul funcționării cuptorului dioda **L** se va aprinde și se va stinge periodic (menținerea temperaturii în interiorul cuptorului). Dioda de control **R** poate, de asemenea, să fie aprinsă atunci când butonul se află în poziția „Iluminare cuptor”.

des.6y

Utilizarea gratarului*

Procesul de frigere se realizează cu ajutorul razelor infraroșii emise asupra recipientului de către elementul de incalzire incandescent al gratarului. Pentru a porni gratarul trebuie să:

- Setati butonul pentru funcții pe poziția marcată cu.
- Incalziți cuptorul aproximativ 5 minute (cu ușa cuptorului închisă).
- Introduceți tava pe nivelul potrivit de preparare, iar dacă frigeți pe gratar introduceți pe nivelul următor inferior o tava colectoare (sub gratar).
- Închideți ușa cuptorului.

*optional

Coacere

- Va recomandam sa utilizati tavile furnizate impreuna cu cuptor.
- Puteti utiliza si alte recipiente ce trebuie sa fie asezate pe raftul de uscare; este recomandabil sa utilizati tavi de culoare neagra, deoarece sunt mai bune conductoare de caldura si scurteaza timpul de preparare.
- Tavile cu suprafete lucioase nu sunt recomandate atunci cand utilizati metoda conventionala de incalzire (arзатор superior si inferior). Partea inferioara a prajiturii va fi arsa.
- Atunci cand utilizati functia ventilator ultra, nu este nevoie sa incalziti in prealabil cuptorul, pentru alte tipuri de incalzire trebuie sa incalziti cuptorul inainte de a introduce prajitura.
- Inainte de a scoate prajitura din cuptor, verificati daca este coapta, cu ajutorul unui betisor din lemn (daca prajitura este gata, batul trebuie sa fie uscat si curat dupa ce a fost scos din prajitura).
- Dupa ce ati oprit cuptorul este recomandabil sa lasati prajitura in interior timp de 5 min.
- Temperatura utilizata in modul ventilator ultra este cu aproximativ 20 – 30 grade mai mica decat in cazul prepararii normale (atunci cand utilizati elementul de incalzire superior si cel inferior).
- Parametri de coacere oferiti in Tabelul sunt aproximativi si pot fi corectati bazandu-va pe propriile experiente si preferinte.

- Daca informatiile oferite in retete difera considerabil de valorile incluse in acest manual de utilizare, respectati instructiunile din manual.

Rumenirea carnii

- Puteti prepara bucati de carne mai mari de 1 kg in cuptor, insa cele mici pot fi preparate pe arзаторul cu gaz.
- Utilizati recipiente termorezistente atunci cand preparati carne in cuptor, cu manere ce sunt de asemenea rezistente la temperaturi ridicate.
- Atunci cand preparati carne pe raftul de uscare sau pe gratar, va recomandam sa asezati pe cel mai coborat nivel o tava cu apa.
- Este recomandabil sa intoarcati carnea cel putin o data in timpul prepararii si sa o ungeti cu sucul acesteia sau cu apa fierbinte cu sare – nu turnati apa rece pe carne.

Cuptor cu convectie naturala (conventional)

Tipul produsului care va fi copt felului de	Functia cuptorului 	Temperatura °C	Nivelul 	Timpul [min] 
		160 - 200	2 - 3	30 - 50
		220 - 240	3	10 - 15
		210 - 220	2	45 - 60
		210	4	14 - 18
		225 - 250	2	120 - 150
		160 - 230	2	90 - 120
		160 - 180	2	45 - 60
		190 - 210	2	40 - 50

Important!

Parametrii cuprinși în acest tabel sunt orientativi și pot fi corecți în funcție de propria experiență și propriile gusturi culinare.

PREPARAREA IN CUPTOR – SFATURI PRACTICE

Cuptor cu circulare automata a aerului (functionare cu ventilator)

Tipul produsului care va fi copt felului de	Funcția cuptorului 	Temperatura °C	Nivelul ($\begin{matrix} 4 \\ 1 \end{matrix}$)	Timpul [min] 
		160 - 200	2 - 3	30 - 50
		150	3	25 - 35
		160 - 180	2 - 3	20 - 40*
		150	3	65 - 70
		220 - 240	3	10 - 15
		210 - 220	2	45 - 60
		190	2 - 3	60 - 70
		210	4	14 - 18
		225 - 250	2	120 - 150
		160 - 230	2	90 - 120
		190	2 - 3	50 - 60
		160 - 180	2	45 - 60
		190 - 210	2	40 - 50
		170 - 190	3	40 - 50

Important!

Parametrii cuprinși în acest tabel sunt orientativi și pot fi corecți în funcție de propria experiență și propriile gusturi culinare.

PREPARAREA IN CUPTOR – SFATURI PRACTICE

Cuptor cu circulare automata a aerului (include un ventilator si un element de incalzire cu ventilator ultra)

Tipul produsului care va fi copt felului de	Funcția cuptorului 	Temperatura °C	Nivelul (4) 1	Timpul [min] 
		160 - 200	2 - 3	30 - 50
		160 - 180	2 - 3	20 - 40*
		140 - 160	2 - 3	10 - 40*
		200 - 230	1 - 3	10 - 20
		210 - 220	2	45 - 60
		160 - 180	2 - 3	45 - 60
		190	2 - 3	60 - 70
		210	4	14 - 18
		225 - 250	2	120 - 150
		160 - 180	2	120 - 160
		160 - 230	2	90 - 120
		160 - 190	2	90 - 120
		190	2 - 3	50 - 60
		160 - 180	2	45 - 60
		175 - 190	2	60 - 70
		190 - 210	2	40 - 50
		170 - 190	3	40 - 50

Important!

Parametrii cuprinși în acest tabel sunt orientativi și pot fi corecți în funcție de propria experiență și propriile gusturi culinare.

Prin curatarea si intretinerea corespunzatoare a aragazului veti avea o influenta semnificativa asupra evitarii erorilor de functionare a acestuia.

Inainte de a curata aragazul, acesta trebuie sa fie oprit iar butoanele in pozitia „●” / „0”. Nu curatati aragazul daca acesta nu s-a racit complet.

Arzatoarele, suportul pentru recipiente si interiorul aragazului

In cazul in care arzatoarele si suporturile pentru recipiente sunt murdare, acestea pot fi indepartate si spalate cu apa calduta si produse de curatare pentru ulei si grasimi. Stegeti apoi cu un material textil uscat. Dupa indepartarea suporturilor pentru recipiente, puteti sa spalati suprafata plitei si apoi sa o stergeti cu un material textil moale. Verificati, in special, ca orificiile pentru flacara sa fie curate (vezi imaginea de mai jos). Nu utilizati bureti metalici sau substante de curatare abrazive. des.7,

Atentie!

Elementele arzatorului trebuie sa fie in permanenta curate. Este posibil ca particulele de apa sa impiedice emisia de gaze si flacara arzatorului sa fie incorecta.

Trebuie să verificați, dacă elementele arzătorului au fost puse corect la locul său după ce acesta a fost curățat.

Poziția ne-axială a capacului arzătorului poate conduce la defectarea permanentă a arzătorului. des.8.

Spalati elementele din email ale aragazului cu produse lichide de curatare. Nu utilizati pentru curatare produse puternic abrazive, cum ar fi pudra abraziva, bureti metalici, perii etc.

Inainte de a incepe sa utilizati aragazul cu plita din inox, este foarte important sa curatati bine suprafata de inox. Trebuie sa indepartati resturile de lipici si foliile de protectie care au fost utilizate pentru ambalare. Plita trebuie curatata dupa fiecare utilizare. Nu lasati sa se acumuleze foarte multa murdarie pe plita, in special de la alimente sau de la lichide. Se recomanda utilizarea unui produs ca Stahl-Fix pentru curatarea initiala si pentru curatarea periodica a plitei de inox.

Cuptor

- Cuptorul trebuie sa fie curatat dupa fiecare utilizare. Atunci cand il curatati, aprindeti lumina din interiorul acestuia pentru a avea o mai buna vizibilitate
- Interiorul cuptorului trebuie sa fie curatat doar cu apa calda si o cantitate redusa de detergent lichid.
- **Curatare cu abur:***
 - Turnati 250ml de apa (1 pahar) intr-un recipient si introduceti-l in cuptor pe primul nivel de jos.
 - Inchideti usa cuptorului.
 - Setati temperatura pe 50°C iar butonul pentru functii in pozitia pentru elementul de incalzire inferior.
 - Incalziti interiorul cuptorului timp de 30 de minute.
 - Deschideti usa cuptorului, stergeti interiorul cu ajutorul unui prosop sau al unui burete

*optional

si spalati cu apa calda si detergent lichid.

Atentie! Umezeala sau apa reziduala de sub aragaz pot proveni de la curatarea cu abur.

- Dupa curatarea interiorului cuptorului, stergeti pentru a se usca.

Atentie!

Nu utilizati produse de curatare ce contin materiale abrazive pentru curatarea si intretinerea panoului frontal din sticla.

Inlocuirea becului cuptorului

Pentru a evita pericolul de electrocutare, asigurati-va de faptul ca aparatul este oprit inainte de a inlocui becul.

- Setati toate butoanele de control pe pozitia „●” / „0” „si scoateti stecherul cablului de alimentare din priza.
- Desurubati si spalati capacul becului, apoi stergeti-l.
- Desurubati becul, introduceti altul nou – un bec cu temperatura mai ridicata (300°C) cu urmatoari parametri:
 - voltaj 230 V
 - Putere 25 W
 - Filet E14.

Becul pentru cuptor - des. 9

- Infiletati becul si asigurati-va ca este bine fixat.
- Infiletati la loc capacul.

Cuptoarele care sunt marcate cu litera **D*** sunt echipate in elemente de ghidare din sarmă care pot fi scoase foarte usor (grilaj). Pentru a le scoate pentru a fi spalate trebuie să trageți de elementul de blocare din partea frontala (Z1) apoi elementul de ghidare trebuie înclinat și scos din elementul de blocare din spate (Z2). După ce au fost spălate, elementele de ghidare trebuie scos amplasate din nou în cuptor și trebuie blocate elementele de blocare (Z1 și Z2). - des. 10,

Cuptoarele marcate cu literele **Dp*** posedă elemente de ghidare de tip telescop din oțel inoxidabil care la rândul lor sunt fixate de elementele de ghidare din sarmă. Aceste elemente de ghidare trebuie scos și spălate împreună cu elementele de ghidare din sarmă. Inainte de a pune tavile, aceste elemente de ghidare trebuie scos în afară (dacă, cuptorul este încălzit, elementele de ghidare trebuie scos în afară agățând cu partea din spate a tăvilor de tamponale care se găsesc în partea frontală a elementelor de ghidare) și apoi aceste elemente de ghidare trebuie scos împreună cu tava.

Atenție!

Elementele de ghidare de tip telescop nu trebuie spălate în mașinile de spălat vase.

CURATARE SI INTRETINERE

Verificari periodice

In afara de curatarea aragazului, trebuie sa:

- Realizati verificari periodice ale elementelor de control si a unitatilor de preparare. Dupa expirarea garantiei, apelati la un tehnician autorizat pentru ca verificarea aragazului sa fie realizata la un centru de service autorizat, cel putin o data la 2 ani.
- Reparatii orice erori,
- Realizati intretinerea periodica a unitatii de preparare a aragazului.

Atentie!

Toate reparatiile si activitatile normale trebuie sa fie realizate de catre un centru de service autorizat sau de catre o persoana autorizata.

Scoaterea usii

Pentru a avea un acces mai bun la interiorul cuptorului pentru a il curata, puteti sa scoateti usa acestuia. Pentru acest lucru, inclinati dispozitivul de prindere al usii, ridicati si trageți spre dumneavoastra. Pentru a pune usa la loc, faceti acelasi lucru in sens invers. Asigurati-va de faptul ca balamalele sunt fixate corespunzator. Dupa ce ati fixat usa, dispozitivul de siguranta trebuie sa fie coborat din nou cu atentie. Dacă acesta nu este setat, pot fi avariate balamalele atunci cand se inchide usa.

des.11 - Inclinarea dispozitivelor de siguranta ale balamalelor

Scoaterea geamului interior*

1. Cu ajutorul șurubelniței cu cap crestet se vor desuruba șuruburile aflate în balamalele laterale (des. 11A).
2. Balamalele se scot cu ajutorul unei șurubelnițe drepte și se scoate șipca superioară a ușii (des. 11A, 11B).
3. Geamul interior se scoate din suport (în partea inferioară a ușii). (des. 11C)
4. Se spală geamul cu apă caldută și cu o mică cantitate de detergent.
Pentru a monta geamul din nou trebuie să acționăm invers. Partea netedă a geamului trebuie să se afe în partea superioară.

des. 11C - Scoaterea geamului interior

Scoaterea usii

Pentru a avea un acces mai bun la interiorul cuptorului pentru a il curata, puteti sa scoateti usa acestuia. Pentru acest lucru, inclinati dispozitivul de prindere al usii, ridicati si trageți spre dumneavoastra (pic. 12A). Pentru a pune usa la loc, faceti acelasi lucru in sens invers. Asigurati-va de faptul ca balamalele sunt fixate corespunzator. Dupa ce ati fixat usa, dispozitivul de siguranta trebuie sa fie coborat din nou cu atentie. Dacă acesta nu este setat, pot fi avariate balamalele atunci cand se inchide usa.

des. 12A - Inclinarea dispozitivelor de siguranta ale balamalelor

Scoaterea geamului interior*

1. Cu ajutorul unei șurubelnițe clasice plate trebuie să dați la o parte plinta superioară a ușii, începând cu desprinderea delicată a acesteia pe margini (des. 12B).
2. Dați la o parte plinta superioară a ușii (des. 12B și 12C)
3. Geamul interior se scoate din suport (în partea inferioară a ușii). des. 12D, 12D1.
4. Se spală geamul cu apă caldută și cu o mică cantitate de detergent.
Pentru a monta geamul din nou trebuie să acționăm invers. Partea netedă a geamului trebuie să se afe în partea superioară.

Atenție! Nu forțați plinta superioară simultan, pe ambele laturi ale ușii. Pentru a monta corect plinta superioară a ușii trebuie să apropiați de ușă capătul stâng al plintei iar capătul drept al acesteia trebuie apăsat până ce veți auzi sunetul specific „clic”. Apoi apăsați plinta la capătul stâng al acesteia până ce veți auzi sunetul specific „clic”.

Des. 12D - Scoaterea geamului interior. 3 geamului.
Des. 12D1 - Scoaterea geamului interior. 2 geamului.

CUM SE PROCEDEAZA IN CAZ DE URGENTA

In caz de urgenta, trebuie sa:

- Opriti toate unitatile de functionare ale aragazului
- Scoateti stecherul cablului de alimentare din priza
- Apelati la un centru de service autorizat
- Unele erori minore pot fi rezolvate prin verificarea instructiunilor oferite in tabelul de mai jos. Inainte de a apela la un centru de service autorizat, verificati urmatoarele puncte din tabel

PROBLEMA	CAUZA	ACTIUNE
1.Arzatorul nu se aprinde.	Orificiile pentru flacara sunt murdare.	Inchideti robinetul tevii de gaze, inchideti butonul corespunzator arzatorului, aerisiti incaperea, suflati orificiile pentru flacara.

*optional

CUM SE PROCEDEAZA IN CAZ DE URGENTA

PROBLEMA	CAUZA	ACTIUNE
2. Aprinderea automata nu functioneaza.	Este intrerupta alimentarea cu energie electrica.	Verificati siguranta de la panoul electric al locuintei; in cazul in care siguranta este arsa, inlocuiti-o cu o siguranta noua.
	Este intrerupta alimentarea cu gaze.	Deschideti robinetul tevii de gaze.
	Aprinzatorul este murdar.	Curatati aprinzatorul.
	Butonul nu este mentinut apasat suficient.	Mentineti butonul apasat pana cand apare flacara pe coroana arzatorului.
3. Flacara se stinge imediat dupa aprinderea arzatorului.	Butonul este eliberat prea repede.	Mentineti butonul apasat mai mult timp in pozitia „flacara puternica”.
4. Aprinderea electrica nu functioneaza.	Este intrerupta alimentarea cu energie electrica.	Verificati siguranta de la panoul electric al locuintei; in cazul in care siguranta este arsa, inlocuiti-o c siguranta noua
5. Afisajul programatorului clipeste “0:00”.	Aparatul a fost deconectat de la sursa de alimentare sau a fost o intrerupere temporara de alimentare.	Vezi timpul curent (vezi Utilizarea programatorului)
6. Lumina cuptorului nu functioneaza.	Becul este slabit sau ars.	Mentineti butonul apasat mai mult timp in pozitia „flacara puternica”.

DATE TEHNICE

Voltaj	230V ~ 50Hz
Putere Maxim	6,1 kW
Dimensiuni aragaz (lxLxA)	50 / 60 / 85 cm

Respecta regulile UE Standarde EN 60335-1, EN 60335-2-6

Този продукт е лесно за използване и много ефикасен. Неговото използване ще бъде много лесно след като прочетете настоящият наръчник.

Преди да бъде пакетирани и да излезе от производствения завод, апаратът бе тестван от гледна точка на безопасността и функционалността.

Преди да използвате апарата, прочетете внимателно настоящият наръчник за използване.

Ако спазвате тези инструкции, ще можете да избегнете евентуалните проблеми, които могат да възникнат вследствие на използването на апарата.

Важно е да съхранявате настоящият наръчник на сигурно място, така че да може да бъде използван по всяко време.

Необходимо е да спазвате настоящите инструкции внимателно за избягване на евентуалните злополуки.

Внимание!

Не използвайте продуктът преди да прочетете наръчника за използване.

Тази печка е предназначена само за домакинско потребление.

Производителят си запазва правото да извършва изменения, които няма да засегнат функционирането на продукта.

СЪДЪРЖАНИЕ

УВАЖАЕМИ КУПУВАЧИ	42
КАК ДА ПЕСТИТЕ ЕНЕРГИЯ	42
ИНСТРУКЦИИ ЗА СИГУРНОСТ	43
ОПИСАНИЕ НА УРЕДА	45
ИНСТАЛИРАНЕ	46
ЕКСПЛУАТАЦИЯ	49
ПРИГОТВЯНЕ ВЪВ ФУРНАТА – ПРАКТИЧНИ СЪВЕТИ	54
ПОЧИСТВАНЕ И ПОДДРЪЖКА	57
КАКВО ТРЯБВА ДА НАПРАВИТЕ ПРИ СПЕШЕН СЛУЧАЙ	58
ТЕХНИЧЕСКИ ДАННИ	59

КАК ДА ПЕСТИТЕ ЕНЕРГИЯ



Чрез отговорно ползване на енергията, не само ще спестите пари, но ще защитите и околната среда. Как можете да направите това нещо:

- Използване на подходящи съдове за готвене. Съдът за готвене не бива в никакъв случай да бъде по-малък от кръга на пламъка на горелката. Не забравяйте да слагате на съдовете капак.
- Грижа за чистотата на горелките, решетката, плота около горелките. Замърсяванията пречат на топлообмена - силно прегорелите замърсявания могат да бъдат отстранени само с помощта на препарати, които имат силно неблагоприятно въздействие върху естествената среда. Особено внимателно поддържайте чистотата на отворите на пламъците на пръстените под капачетата и на отворите на дюзите на горелките.
- Избягване на излишното "надзъртане в тенджерите". Не отваряйте и вратичката на фурната, когато не е нужно.
- Използвайте фурната само при по-големи количества храна. Месо с тегло до 1 кг може да се приготви по-икономично в тенджера на газовия котлон на печката.



РАЗОПАКОВАНЕ

По време на транспорт, ще се използва защитен материал за да се предпази уреда от евентуална повреда. След разопаковане на уреда, изхвърлете амбалажа, по начин, който няма да навреди на околната среда.

Всички материали използвани като амбалаж могат да се рециклират; те се рециклират 100% и са отбелязани със съответния символ.

Внимание! По време на разопаковане, дръжте на разстояние от децата материалите от абалажа.



РЕЦИКЛИРАНЕ НА УРЕДА

Когато изхвърляте апарата, не го обработвайте като останалия боклук. Занесете го в специален център за рециклиране на електронни и електрически продукти. Върху уреда е поставен етикет с информация за рециклиране.

Уреда е съставен от материали, които се рециклират. Чрез рециклиране на използваните уреди, вие показвате заинтересованост към опазване на околната среда.

Обърнете се към съответните институции за да получите информация във връзка с пунктовете за рециклиране

Внимание. Устройството и неговите достъпни части се нагриват по време на употреба. Има възможност да се докоснат нагревателните елементи, затова трябва да се обърне специално внимание. Деца под 8-годишна възраст трябва да стоят настрана от уреда, освен ако те са под постоянно наблюдение.

Това оборудване може да се използва от деца на възраст над 8 години и лица с намалена физически, сетивни или умствени способности или лица с липса на опит, ако се извършва това под надзора или в съответствие с инструкциите за използване на оборудването предадени от лице, отговорно за тяхната безопасност. Обърнете внимание децата да не си играят с този уред. Почистването и поддръжката на уреда не трябва да се правят от деца без надзор.

Внимание. Пърженето на харни в мазнина или олио без надзор може да бъде опасно и да доведе дори до пожар.

НИКОГА не гасете пожара с вода, изключете уреда и прикрийте пламъците, например с капак или одеяло

Внимание. Опасност от пожар: не слагайте много предмети на повърхността за готвене.

Уреда става много горещ по време на ползване. Внимавайте да не докоснете нагрятите части от вътрешността на фурната.

Когато се използва достъпните части са нагрят. Препоръчва се да държите на разстояние децата от фурната.

Внимание. Не използвайте абразивни почистващи препарати или остри метални предмети за почистване на стъклените повърхности, тъй като те могат да надраскат повърхността, което може да доведе до напукване на стъклото.

Внимание. За да се предпазите от токов удар, осигурете се, че уреда е спрял преди да смените лампата. Препоръчително е преди да отворите капака, за да го почистите от всякакви замърсявания. Препоръчва се да се охлади повърхността на плота, преди да затворите капака.

За чистене на уреда не използвайте съоръжение за чистене с пара под налягане.

ИНСТРУКЦИИ ЗА СИГУРНОСТ

- По време на работа уредът се нагрява. Препоръчително е да внимавате да не докоснете горещите елементи вътре във фурната.
- Моля не оставяйте децата без наблюдение по време на работа на печката, тъй като децата не са запознати с правилата за употреба на печката. Най-вече горещите газови котлони, фурната, скарата, стъклото на вратата, поставените върху печката съдове с горещи течности могат да причинят изгаряния на детето.
- Внимавайте електрическият кабел на кухненски уреди като напр. миксер да не докосват горещите елементи на печката.
- Не слагайте в чекмеджето на печката леснозапалими материали, тъй като по време на работа на фурната могат да се запалят.
- Не оставяйте печката без наблюдение по време на пържене. Олиото и др. мазнини могат да се запалят, ако прегреят.
- Внимавайте при кипването на течности те да не залеят горелката.
- Ако печката се повреди, може да се използва отново едва след отстраняване на повредата от специалист.
- Не отваряйте вентила на газопровода или вентила на газовата бутилка, без преди това да сте проверили дали всички регулатори са спрени.
- Не допускате горелките да се залеят или замърсят. Ако са замърсени, почистете ги и ги подсушете веднага след като изстинат.
- Не поставяйте съдовете направо върху горелките.
- Не слагайте съдове с тегло над 10 кг върху решетката над един газов котлон и съдове с общо тегло над 40 кг върху цялата решетка.
- Не удряйте регулаторите и горелките.
- Не слагайте предмети с тегло над 15 кг върху отворената вратичка на фурната.
- Забранено е преправянето и поправянето на печката от лица без необходимите професионални квалификации.
- Забранено е включването на регулаторите на печката без запалена клечка кибрит в ръка или без уред за запалване на газа.
- Забранено е загасването на пламъка на горелката с духане.
- Стъкленият капак може да се напука, ако се нагрее. Изгасете всички газови котлони преди да свалите капака. (Отнася се за печките със стъклен капак – виж “Характеристика на уреда”.)
- Не използвайте абразивни почистващи препарати или остри метални предмети за чистене на стъклото на вратичката, тъй като могат да надраскат повърхността, което може да доведе до напукване на стъклото.
- Забранено е пригаждането на печката за друг вид газ, пренасянето ѝ на друго място и извършването на промени в хранващата инсталация. Тези действия може да извърши квалифициран инсталатор.
- Не допускате до печката малки деца и лица, непознати с инструкцията за употреба на печката.
- **В СЛУЧАЙ ЧЕ ПОДОЗИРАТЕ, ЧЕ ИЗТИЧА ГАЗ, НЕ БИВА:**
 - да палите клечки кибрит, да пушите, да включвате и изключвате електрически уреди (звънец или ключ на осветлението) и да използвате други електрически и механически уреди, предизвикващи електрическа искра или искра в резултат на механичен удар. В такъв случай е необходимо веднага да се затвори вентилът на газовата бутилка или вентилът на газовата инсталация и да се проветри помещението, а след това да се извика квалифициран специалист с цел отстраняване на причината.
 - При всяка ситуация, причинена от техническа неизправност, е необходимо непременно да изключите електрическото захранване на печката (спазвайки горепосочения принцип) и да извикате специалист за отстраняване на неизправността.
 - Не бива да се включват към газовата инсталация никакви кабели на антени, напр. на радиоприемници.
 - В случай че се запали газта, изтичаща от неизправната инсталация, необходимо е веднага да спрете газта, като затворите вентила.
 - В случай че газта, изтичаща от неизправния вентил на газовата бутилка, се запали: покрийте бутилката с мокро одеало, за да изстине бутилката, затворете вентила ѝ. След като изстине, изнесете бутилката навън. Забранено е повторното използване на повредената бутилка.
 - В случай че не използвате печката в продължение на няколко дни, затворете главния вентил на газовата инсталация, а вентила на газовата бутилка затваряйте след всяко използване.
 - Използването на уреди за готвене и печене води до отделяне на топлина и влага в помещението, в което са инсталирани. Необходимо е да се уверите, че кухнята е добре проветрявана; трябва да се поддържат проходими вентилационните отвори или да се инсталират средства за механична вентилация (аспиратор с механична вентилация).
 - Дълготрайното интензивно използване на уреда може да изисква допълнително проветряване, например отваряне на прозореца или по-ефективна вентилация, напр. увеличаване на капацитета на механичната вентилация, ако се използва такава.
 - Уредът е проектиран изключително като съоръжение за готвене. Всяко друго негово използване (например за огряване на помещението) не е допустимо и може да бъде опасно.

1a

- 1 Бутон за контрол на температурата
- 2 Бутон за избиране на функцията на фурната
- 3, 4, 5, 6 Регулатори на газовите котлони
- 7 Индикатора за регулиране на температурата свети в L
- 8 Индикатора за функциониране на печката свети в R
- 9 Дръжка за вратата на фурната
- 10 Шкаф
- 11 Помощен газов котлон
- 12 Среден газов котлон
- 13 Скара
- 14 Голям газов котлон
- 15 Среден газов котлон
- 16 Капак
- 17 Електронен програмастор*

2f- конфорка

- a- Защита от изтичане на газ*
- b- Искрово запалване*

Принадлежности към печката – комплект:

- 3a Тава за хлебни изделия*
- 3b Тава за печене*
- 3c Скара за грил (решетка за сушене)
- 3d Шиш и Вилица на грила*

* по избор

Инсталиране на печката

- В кухнята не трябва да има влага и трябва да бъде добре проветрена.
- Кухненското помещение трябва да бъде сухо и проветриво и да има изправна вентилация съгласно действащите технически разпоредби. Правното основание, въз основа на което преценяваме дали помещението е подходящо за инсталиране на газова печка в него.
- В помещението трябва да има система за вентилация, която да отвежда навън изгорелите газове. Тази инсталация трябва да се състои от вентилационен отвор с решетка или аспиратор. Аспираторите трябва да се монтират съгласно упътванията, дадени в техните инструкции за употреба. Разположението на печката трябва да гарантира свободен достъп до всички нейни елементи за управление.
- В помещението трябва също да се осигури приток на въздух, което е необходимо за правилното горене на газа. Притокът на въздух трябва да бъде не по-малък от 2 m³/h на 1 kW мощност на газовите котлони. Въздухът трябва да навлиза в резултат на пряк приток отвън през канал с диаметър минимум 100 cm² или непряко от съседни помещения, които имат вентилационни канали, излизащи навън.
- Ако уредът се използва интензивно и дълго, може да се окаже необходимо да се отвори прозорецът за цел подобряване на вентилацията (фиг. 4а).
- Течният газ е по-тежък от въздуха и затова се събира ниско долу. Помещенията, в които е инсталирана бутилка с течен газ, трябва да имат вентилационни канали, изведени извън помещението, през които да може да излезе газът в случай на изтичане. Поради същата причина бутилките с газ, както празните, така и отчасти пълните, не бива да бъдат инсталирани или съхранявани в помещения, разположени под земната повърхност (напр. мазета). Бутилките не бива да се намират прекалено близо до източници на топлина (печки, камини, фурни и др.), които биха могли да вдигнат температурата във вътрешността на бутилката над 50°C.
- Що се отнася до защитата срещу прегряване на съседните повърхности, газовата печка е уред клас X и като такава може да бъде вградена в кухненските мебели само до височината на работния плот, т.е. 850 mm от пода. Вграждането над това ниво не се препоръчва.
- Повърхностният слой на мебелите за вграждане и лепило то за залепването му трябва да бъдат устойчиви на температура 100°C. Ако това условие не е изпълнено, повърхността може да се деформира, а повърхностният слой да се отлепи. Ако не сме сигурни каква е термоустойчивостта на мебелите, печката трябва да се вгради в мебелите, като се осигури разстояние около 2 cm. Стената, която се намира зад печката, трябва да бъде устойчива на високи температури. По време на използване на печката нейната задна стена може да се нагрее до температура с около 50°C по-висока от околната температура.
- Поставете печката върху твърд, равен под (не я слагайте върху поставка).
- Преди да започнете да я използвате, хоризантирайте я – това има особено голямо значение за равномерното разпределение на мазината в тигана. За тази цел служат

регулационните крачета, до които има достъп след изваждане на чекмеджето.

Монтиране на защитната блокада предпазваща от преобръщане на печката.*

Блокадата се монтира за да предотврати преобръщане на печката. Благодарение на блокадата предпазваща от преобръщане на печката, детето Ви няма да бъде в състояние, когато например се качи на вратата на фурната, да доведе до преобръщане на печката

Фиг. 3z

Печка вис. 850 mm
A = 60 mm
B = 103 mm

Печка вис. 900 mm
A = 104 mm
B = 147 mm

Свързване на печката към газовата инсталация

Внимание!

Печката трябва да бъде свързана към газовата инсталация за такъв вид газ, за какъвто е фабрично пригодена. Информация за вида на газ, за който печката е фабрично пригодена, се намира на информационната табелка на уреда. Печката трябва да бъде свързана от инсталатор със съответната квалификация и само такъв инсталатор има право да пригоди печката за друг вид газ.

Упътвания за инсталатора

Инсталаторът трябва:

- да има удостоверение за квалификация за газови инсталации,
- да се запознае с информацията, намираща се на информационната табелка на печката за вида на газ, за който печката е пригодена, да сравни тази информация с условията на газоснабдяване на мястото на инсталиране,
- да провери:
 - ефективността на вентилацията, т.е. смяната на въздуха в помещенията,
 - херметичността на свързване на газовата инсталация,
 - изправността на всички работни елементи на печката,
 - пригодена ли е електрическата инсталация за работа със защитния (нулевия) проводник.

* по избор

Внимание!

Свързването на печката към бутилка с течен газ или към съществуваща инсталация може да се извърши само от инсталатор с необходимата квалификация при спазване на всички правила за безопасност.

Свързване на печката към електроинсталацията

(Мощност Максимално 3,5 kW)*

- Печката е фабрично пригодена за хранване с променлив, еднофазен ток (230V 1N -50 Hz) и е снабдена със захранващ кабел 3 x 1,5 мм2 с дължина около 1,5 м с щепсел със защита.
- Контактът на електроинсталацията трябва да има защитен щифт и не бива да се намира над печката. След поставяне на печката е необходимо контактът на електроинсталацията да бъде достъпен за потребителя.
- Преди включване на печката към контакта трябва да се провери дали:
 - предпазителът и електроинсталацията ще издържат натоварването с печката,
 - електроинсталацията има действаща система за заземяване, изпълняваща изискванията на актуалните норми и разпоредби,
 - щепселът е лесно достъпен.
 - достъпна ли розетка.

Свързване към еластична стоманена тръба.

При инсталиране на печката съгласно принципите, предвидени за клас 2, подклас I, за свързване на печката към газовата инсталация се препоръчва да се използва само метална еластична тръба, отговаряща на действащите разпоредби в дадената страна. Тръбата, свързваща печката с газовата инсталация, е с резба G1/2".

За свързване трябва да се използват само тръби и уплътнители, отговарящи на действащите стандарти. Максималната дължина на еластичната тръба не бива да надвишава 2000 мм.

Уверете се, че тръбата няма да се допира до никакви подвижни части, които биха могли да я повредят.

Свързване към неподвижна тръбна инсталация.

Печката има съединител с резба G1/2".

Свързването към газовата инсталация трябва да бъде извършено по начин, който няма да предизвика напрежения в никоя от точките на инсталацията и на никоя от частите на уреда. Използването на прекалено силен момент на затягане (по-голям от 20 Nm) може да доведе до повреда на връзката или изпускане на газ.

Тръбата за газоснабдяване не бива да се допира до металните елементи на задния капак на печката.

Свързване на печката към газовата инсталация

Внимание!

Печката трябва да бъде свързана към газовата инсталация за такъв вид газ, за какъвто е фабрично пригодена. Информация за вида газ, за който печката е фабрично пригодена, се намира на информационната табелка на уреда. Печката трябва да бъде свързана от инсталатор със съответната квалификация и само такъв инсталатор има право да пригоди печката за друг вид газ.

Внимание!

След всяка смяна на редуцир-вентила, трябва да се извърши технически преглед на печката обхващащ газовите вентили и действието на защитите срещу изтичане на газ.

Внимание!

След приключване на инсталацията на печката е необходимо да се провери херметичността на всички свързани тръби, например с помощта на вода и сапун.

За проверка на херметичността не бива да се използва огън.

Електрически връзки

(Мощност по-голяма 3,5 kW)*

Предупреждение!

Ел. връзки трябва да се осъществят от квалифициран сервизен техник. Не правете промени в системата за захранване с ел. енергия.

Препоръки

Печката е предвидена да функционира на трифазно ел. захранване (400V 3N-50 Hz). При волтаж от 230V. Може да се трансформира в монофазно захранване чрез промяна в кутията за свързване посочено в по-долната таблица. Диаграмата се намира върху капака на кутията за свързване. Не забравяйте да изберете подходящ кабел, като се съобразите с типа и мощността посочени върху етикета с технически данни.

фиг. 4b

Кабела за свързване трябва да бъде фиксиран в клемата.

Предупреждение!

Не забравяйте да свържете защитната мрежа към терминала от кутията за връзки отбелязан с . Захранването с ел. енергия на печката трябва да бъде предвидено с защитно устройство което позволява прекъсване на ел. захранването в случай на авария. Разтоянето между контактите и защитното устройство трябва да е най-малко 3 мм.

Преди да включите печката към източника на захранване трябва да прочетете информацията от етикета с технически данни и диаграмата за свързване.

* по избор

Пригаждане на печката за друг вид газ

Това пригаждане може да се извърши само от инсталатор със съответните квалификации.

Ако газът, с който ще бъде захранвана печката, е различен от фабрично предвидения за печката, т.е. G20 20 mbar, необходимо е да се сменят дюзите на горелките и да се регулира пламъкът.

SOMIPRESS

Вид газ	горелка					
	помощна диаметър на дюзата [mm]	средна диаметър на дюзата [mm]			голяма диаметър на дюзата [mm]	
		номинална топлинна мощност 1,00 kW	номинална топлинна мощност 1,40 kW	номинална топлинна мощност 1,80 kW	номинална топлинна мощност 2,40 kW	номинална топлинна мощност 2,80 kW
G20 2H 20 mbar	0,72	0,85	0,98	1,07	1,17	
G30 3B/P 30 mbar	0,52	0,58	0,67	0,75	0,83	

Пламък	Смяна на течния газ със земен газ	Смяна на земния газ с течен газ
голям	1. Дюзата на горелката се сменя с подходяща съгласно таблицата на дюзите	1. Дюзата на горелката се сменя с подходяща съгласно таблицата на дюзите
икономичен	2. Регулационният винт се развърта леко и се регулира големината на пламъка	2. Регулационният винт се завърта внимателно и се проверява големината на пламъка.

Приложените горелки в газовите котлони не изискват регулиране на притока на въздух. Правилният пламък има изразени конусовидни пламъчета на цвят синьо-зелени вътре. Късият, издаващ шум пламък или дългият, жълт и димящ пламък, без оформени конусовидни пламъчета показват, че газът в инсталацията не е с подходящо качество или че горелката е повредена или замърсена. За да проверите пламъка, трябва да оставите горелката да загрее за около 10 минути при пълна мощност на пламъка, а след това завъртете регулатора на вентила на "икономичен" пламък. Пламъкът не може да изгасне нито да прескочи на дюзите.

фиг. 5а - Смяна на дюзата на горелката на газовия котлон – развъртете дюзата с помощта на специален тръбен ключ 7 и я сменете с нова, подходяща за вида газ (виж таблицата по-горе).

С цел пригаждане на печката за горене на друг вид газ е необходимо:

- смяната на дюзите (виж таблицата, дадена по-долу),
- регулацията на "икономичния" пламък,

Внимание!

Печките, доставяни от производителя, имат горелки, фабрично пригодени за горене на вида газ, даден на информационната табелка на уреда и в гаранционната карта.

Притокът на газ към газовите котлони се пуска и регулира с обикновени регулатори рис. А. В печките със защита се използва регулатор със защита от изтичане на газ рис. В. Регулирането на регулаторите се извършва при запалена горелка при положение "икономичен" пламък с помощта на регулационна отвертка размер 2,5 мм.

фиг. 5b - Обикновен регулатор Sorpresi

фиг. 5c - Регулатор със защита от изтичане на газ Sorpresi

Регулирането на пламъка така, че да е ефективен се извършва от монтьора на място при потребителя. Зависи от вида на газа, които се използва и налягането му.

Внимание!

След приключване на регулацията е необходимо да се залепи лепенка с описание на вида газ, към който е пригодена печката.

Мястото където ще бъдат инсталирани уредите, както и техният монтаж трябва да бъдат съобразени с инструкцията за експлоатация. Препоръчва се уредът да бъде монтиран от оторизирани сервиси. За да бъде валидна тази гаранция, е ЗАДЪЛЖИТЕЛНО монтажът на всички газови уреди да бъде извършен от оторизиран сервис.

При първоначално ползване

- Отстранете амбалажа, извадете всичко от шкафа, почистете вътрешната страна на фурната и на печката.
- Извадете и почистете аксесоарите на фурната с топла вода и течен препарат.
- Включете вентилатора или отворете един прозорец.
- Нагрейте фурната (до температура от 250°C за приблизително 30 минути), отстранете петната и мийте я много внимателно; зоните за нагряване на печката трябва да се нагряят за приблизително 4 минути без да има сложен съд.

Важно!

За фурни предвидени с електронен програматор, "0.00" ще започне да свети мигащо, над източника за захранване. Програматора трябва да бъде настроен в зависимост от необходимото време. (Виж електронен програматор). В случай, че времето не е програмирано, използването на фурната е невъзможно.

Механичен таймер M*

Таймерът не управлява работата на печката. Това е звуков сигнализатор, припомнящ за необходимостта от извършване на действия по приготвянето на ястията. Интервалът на измерване на времето е от 0 до 60 минути.

Фиг.6а

Механичен таймер Ms*

Таймерът служи за управление на работата на фурната. Може да се настрои в интервала от 0 до 120 минути. След изтичане на настроеното време се включва звуковият сигнал и фурната автоматично се изключва. Програмиране – завъртете регулатора по посока на часовниковата стрелка и настройте желаното време.

фиг. 6б

Когато регулаторът е настроен на положение "0", фурната няма да започне да работи. Ако нямате намерение да използвате функцията таймер, регулаторът трябва да се настрои на следното положение 

фиг. 6с

A felületi égők kezelése

Избор на съдове

Обърнете внимание диаметърът на дъното на съда да бъде винаги по-голям от кръга на пламъка на горелката, а съдът да бъде затворен с капак. Препоръчително е диаметърът на тенджерата да бъде около 2,5 – 3 пъти по-голям от диаметъра на горелката, т.е. за:

- помощния газов котлон – съд с диаметър от 90 до 150 мм,
- средния газов котлон – съд с диаметър от 160 до 220 мм,
- големия газов котлон – съд с диаметър от 200 до 240 мм, а височината на тенджерата не бива да бъде по-голяма от диаметъра ѝ.

фиг. 6d:

- a - НЕПРАВИЛНО
- b - ПРАВИЛНО

Регулатор за управление на работата на газовите котлони

фиг. 6e:

- a - Положение изключен газов котлон
- b - Положение икономичен пламък
- c - Положение голям пламък

Запалване на газовите котлони без електрическо запалване

- запалете клечка кибрит,
- натиснете регулатора докрай и го завъртете наляво на положение "голям пламък" ,
- запалете газта с клечката кибрит,
- регулирайте пламъка на желаната мощност (напр. „икономичен“ )
- изключете газовия котлон след приключване на готвенето, като завъртете регулатора надясно (на положение "изключен" )

Запалване на газовите котлони* ☆ ○

- натиснете бутона за искрово запалване обозначен с ,
- натиснете регулатора докрай и го завъртете наляво на положение "голям пламък" ,
- задръжте така, докато газта не се запали,
- регулирайте пламъка на желаната мощност (напр. „икономичен“ )
- изключете газовия котлон след приключване на готвенето, като завъртете регулатора надясно (на положение "изключен" )

Внимание!

При моделите печки със защита от изтичане на газ е необходимо при запалване да задръжите около 10 секунди натиснат докрай регулатора на положение "голям пламък", за да се включи защитата.

* по избор

Избор на пламък на газовия котлон

Правилно регулираните газови котлони имат пламък със светлосин цвят с ясно оформени вътрешни конусовидни пламъчета. Изборът на големината на пламъка зависи от избраното положение на регулатора на газовия котлон:

- голям пламък
- малък пламък (наречен "икономичен")
- изключен газов котлон (притокът на газ е затворен).

В зависимост от нуждите е възможно плавното настройване на големината на пламъка.

фиг. 6f
a - НЕПРАВИЛНО
b - ПРАВИЛНО

Внимание!

Забранено е регулирането на пламъка между положението изключен газов котлон и положението голям пламък

Действие на защитата от изтичане на газ*

Някои модели имат автоматична система за спиране на притока на газ до газовия котлон в случай, че пламъкът изгасне.

Тази система предпазва от изтичане на газ, когато пламъкът на газовия котлон изгасне, напр. в резултат от заливането му. Запаляването на газовия котлон отново се извършва от потребителя.

Зона за приготвяне*

Съдовете, които имат неръждаемо или алуминиево дебело дъно, са перфектния избор при използване на електрическия котлон. Също така можете да използвате съдове от стъклокерамика при условие, че диаметърът им отговаря на диаметъра на електрическия котлон.

- варене на зеленчуци
- 1 варене на картофи
- приготвяне на супа или голямо количество храна
- 2 запичане на месо или бавно пържене
- запичане на месо, риба
- 3 варене, бързо загревяне, пържене
- 0 спиране

фиг. 6g

Предупреждаваме ви, че рязката промяна на температура може да повреди стъкления съд. За това, не трябва да слагате студена вода във нагрят съд или да поставите топъл съд върху студена повърхност, като тези от метал или камък тъй като стъклото не е издържливо на термичен шок.

Ако използвате термоустойчиви стъклени съдове, не трябва да включвате на по-голямо степен от 2 електрическия котлон.

Функциите на фурната и използването им

Фурна с естествена конвекция (конвенционална)

Фурната може да се нагрее ако използвате долния и горния нагревател както и скарата (ако има такава). Фурната може да се контролира с помощта на бутон, който се използва както и вградения бутон заедно с бутон за регулиране на температурата.

Фиг.6i

Внимание!

При моделите без скара, знака  не се намира върху бутона.

Възможни положения на бутоните



Отделно осветление за фурната

Чрез завъртане на бутона в това положение, осветлението във фурната ще е включено. Използвайте го, например когато искате да почистите вътрешността на фурната.



100-250
°C

Горния и долния нагревател са включени

Термостата позволява на ползвателя да настрои температурата на стойност от 100°C и 250°C. Използвайте фурната когато искате да опечете нещо.



Включен грил

Когато бутонът е в това положение, става възможно запичането на храните които са сложени на скарата.



Горния нагревател е включен

Когато бутонът е в това положение, фурната загрева с помощта на горния нагревател. Той се използва вече към края когато печем отгоре.



Долния нагревател е включен

Когато бутонът е в това положение, фурната загрева с помощта на долния нагревател. Той се използва вече към края когато печем отдолу.

Включване и спиране на фурната

За да включите фурната трябва да:

- трябва да направите необходимите настройки за функциониране на фурната, температура и начин на загревяне.
- Настройте бутонът в желаното положение като го завъртите надясно.

Фиг.6z

* по избор

Включването на фурната е отбелязано с два светлини сигнала, **R** и **L**. **R** сигнал означава, че фурната е включена. Ако **L** светлина угасне, това означава, че температурата е достигнала до зададената настройка. Ако в рецептата е посочено, че продукта трябва да се сложи в загрятата фурна, това нещо трябва да се осъществи преди да угасне първи път **L** светлина. Тогава когато печете, **L** светлина ще се включи и изключи временно (за да поддържа температурата във вътрешността на фурната). **R** сигнал може да се включи тогава когато бутонът се намира в положение "вътрешно осветяване на фурна".

Спиране на фурната – за да спрете фурната, завъртете бутонът в положение "0", като завъртите надясно. Светлината ще изгасне.

Функциите на фурната и използването им

Фурна с естествена конвекция (конвенционална)

Фурната може да се нагрее ако използвате долния и горния нагревател както и скарата. Фурната може да се контролира с помощта на бутон за функции – за да се настрои определена функция трябва да завъртите бутонът в желаното положение,

както и бутонът за регулиране на температурата – за да се настрои определена функция трябва да завъртите бутонът в желаното положение.

Фиг.6j

Фиг. 6k

Фурната ще се включи чрез натискане на двата бутоната в положение "●"/"0".

Внимание!

Тогава когато избирате която и да е функция за нагряване (включване на нагревател, и.т.н.) фурната ще се включи след като бъде избрана температурата с помощта на бутон за регулиране на температурата.

Возможные положения ручки



Самостоятелно осветление на фурната

Когато бутонът е в тази позиция ще запалва осветлението на камерата на фурната.



Включена скара

"Повърхностната" скара се използва при печене на малки порции месо: стекове, шницели, риби, тост, салам, принцеси (дебелината на печените ястия не може да е по-голяма от 2-3 см, по време на печенето трябва да обърнете ястието на другата страна)



Включен горен нагревател

Тази позиция на бутонът позволява на реализирането на нагряване на фурната само от горния нагревател. Използва се при приличането на ястието отгоре, допълнително приличане.



Включен долен нагревател

Тази позиция на бутонът позволява на реализирането на нагряване на фурната само от долния нагревател. Използва се при приличане на сладкиши отдолу (например сладкиши с пълнка от плодове, "мокри" сладкиши и други).



Включени горен и долен нагревател
Когато бутонът е в тази позиция фурната ще нагрява по конвенционален начин. Този начин е подходящ за печене на

сладкиши, месо, риби, хляб, пица (задължително е предварителното нагряване на фурната и използването на тъмни тави) печене на едно ниво.

Сигналната лампа

Фиг.6z

Включването на фурната е отбелязано с два светлини сигнала, **R** и **L**. **R** сигнал означава, че фурната е включена. Ако **L** светлина угасне, това означава, че температурата е достигнала до зададената настройка. Ако в рецептата е посочено, че продукта трябва да се сложи в загрятата фурна, това нещо трябва да се осъществи преди да угасне първи път **L** светлина. Тогава когато печете, **L** светлина ще се включи и изключи временно (за да поддържа температурата във вътрешността на фурната). **R** сигнал може да се включи тогава когато бутонът се намира в положение "вътрешно осветяване на фурна".

Фурна с автоматично циркулиране на въздуха (включва вентилатор)

Фурната може да се нагрее ако използвате долния и горния нагревател както и скарата. Фурната може да се контролира с помощта на бутон за функции – за да се настрои определена функция трябва да завъртите бутонът в желаното положение,

Фиг.6l

както и бутонът за регулиране на температурата – за да се настрои определена функция трябва да завъртите бутонът в желаното положение.

Фиг.6k

Фурната може да бъде изключена с настройването на двата бутоната в позицията, "●"/"0".

Внимание!

Тогава когато избирате която и да е функция за нагряване (включване на нагревател, и.т.н.) фурната ще се включи след като бъде избрана температурата с помощта на бутон за регулиране на температурата.

0

Липса на настройки



Самостоятелно осветление на фурната

Когато бутонът е в тази позиция ще запалва осветлението на камерата на фурната.



Бързо нагряване

Включен горен нагревател, тостер, вентилатор. Използва се за предварително нагряване на фурната.



Размразяване

Включен само вентилатор, без използване на нито един от нагревателите.



Вентилатор и включена комбинирана скара

Тогава когато бутонът е в това положение, фурната включва функцията комбинирана скара и вентилатор. Тази функция ускорява процеса на пържене и подобрява вкуса на храната. Ползвайте скарата когато е затворена вратата на фурната.



Усилен грил (Supergrill)

Включването на функцията „усилен грил“ дава възможност за печене на грил с едновременно включен горен нагревател. Тази функция позволява на получаването на по-висока температура в горната част на работното пространство на фурната, което води до по-силно припичане на ястията, позволява също на печене на по-големи порции.

Фурната може да бъде изключена с настройването на двата бутона в позицията, * / „0“.

Внимание!

Тогава когато избирате която и да е функция за нагряване (включване на нагревател, и т.н.) фурната ще се включи след като бъде избрана температурата с помощта на бутона за регулиране на температурата.



Включена скара

“Повърхността” скара се използва при печене на малки порции месо: стекове, шницели, риби, тост, салам, принцеси (дебелината на печените ястия не може да е по-голяма от 2-3 см, по време на печенето трябва да обърнете ястието на другата страна)

0



Липса на настройки

Самостоятелно осветление на фурната

Когато бутоната е в тази позиция се запалва осветлението на камерата на фурната.



Бързо нагряване

Включен горен нагревател, тостер, вентилатор. Използва се за предварително нагряване на фурната.



Размразяване

Включен само вентилатор, без използване на нито един от нагревателите.



Вентилатор и включена комбинирана скара

Тогава когато бутоната е в това положение, фурната включва функцията комбинирана скара и вентилатор. Тази функция ускорява процеса на пържене и подобрява вкуса на храната. Ползвайте скарата когато е затворена вратата на фурната.



Усилен грил (Supergrill)

Включването на функцията „усилен грил“ дава възможност за печене на грил с едновременно включен горен нагревател. Тази функция позволява на получаването на по-висока температура в горната част на работното пространство на фурната, което води до по-силно припичане на ястията, позволява също на печене на по-големи порции.



Включена скара

“Повърхността” скара се използва при печене на малки порции месо: стекове, шницели, риби, тост, салам, принцеси (дебелината на печените ястия не може да е по-голяма от 2-3 см, по време на печенето трябва да обърнете ястието на другата страна)



Включен долен нагревател

Тази позиция на бутоната позволява на реализирането на нагряване на фурната само от долния нагревател. Използва се при припичане на сладкиши отдолу (например сладкиши с пълнка от плодове, „мокри“ сладкиши и други).



Включени горен и долен нагревател

Когато бутоната е в тази позиция фурната се нагрява по конвенционален начин. Този начин е подходящ за печене на сладкиши, месо, риби, хляб, пица (задължително е предварителното нагряване на фурната и използването на тъмни тави) печене на едно ниво.



Включен долен нагревател

Тази позиция на бутоната позволява на реализирането на нагряване на фурната само от долния нагревател. Използва се при припичане на сладкиши отдолу (например сладкиши с пълнка от плодове, „мокри“ сладкиши и други).



Включени горен и долен нагревател
Когато бутоната е в тази позиция фурната се нагрява по конвенционален начин. Този начин е подходящ за печене на сладкиши, месо, риби, хляб, пица (задължително е предварителното нагряване на фурната и използването на тъмни тави) печене на едно ниво.



Включен вентилатор и долен и горен нагревател.

Когато бутоната е в тази позиция, фурната реализира функцията сладкиш/хляб. Конвенционална фурна с вентилатор (препоръчва се по време на печене).

Сигналната лампа

Фиг.6z

Включването на фурната е отбелязано с два светлини сигнала, R и L. R сигнал означава, че фурната е включена. Ако L светлина угасне, това означава, че температурата е достигнала до зададената настройка. Ако в рецептата е посочено, че продукта трябва да се сложи в загрята фурна, това нещо трябва да се осъществи преди да угасне първи път L светлина. Тогава когато печете, L светлина ще се включи и изключи временно (за да поддържа температурата във вътрешността на фурната). R сигнал може да се включи тогава когато бутоната се намира в положение „вътрешно осветяване на фурна“.

Фурна с автоматично въртене на въздуха (включва вентилатор и загряващ елемент с ултра вентилатор)

Фурната може да се загрява с помощта на елементите за загряване на горното и долното ниво, на скара и на загряващия елемент с ултра вентилатор. Използването на фурната е контролирано с помощта на бутоната за функции – за настройване на функция, трябва да въртите бутоната на избраната позиция, и на бутоната за регулиране на температурата

– за настройване на желаната функция трябва да въртите бутоната на избраната позиция.

Фиг.6m

Фиг.6k



Включена циркулация на горещ въздух

При тази позиция на бутона се включва циркулацията на горещия въздух във вътрешността на камерата на фурната. Въздухът се премества благодарение на термо вентилатора разположен на централно място на задната стена на камерата на фурната. В сравнение с конвенционалното печене, при тази функция се използват по-ниски температури за печене.

Използването на този начин на печене позволява на равномерно разпределяне на горещия въздух около печеното ястие.



Включен вентилатор и долен и горен нагревател.

Когато бутона е в тази позиция, фурната реализира функцията сладкиш/хляб. Конвенционална фурна с вентилатор (препоръчва се по време на печене).



Включен горещ въздух и долен нагревател

При тази позиция на бутона фурната реализира функцията горещ въздух и включен долен нагревател, което води до повишаване на температурата от долната страна на ястието.

Сигналната лампа

Фиг.6z

Включването на фурната е отбелязано с два светлини сигнала, **R** и **L**. **R** сигнал означава, че фурната е включена. Ако **L** светлина угасне, това означава, че температурата е достигнала до зададената настройка. Ако в рецептата е посочено, че продукта трябва да се сложи в загрятата фурна, това нещо трябва да се осъществи преди да угасне първи път **L** светлина. Тогава когато печете, **L** светлина ще се включи и изключи временно (за да поддържа температурата във вътрешността на фурната). **R** сигнал може да се включи тогава когато бутона се намира в положение "вътрешно осветяване на фурна".

Използване на скарата*

Процеса на печене се осъществява с помоща на инфрачервени лъчи отправени към съда от нагорещения нагревател на скарата.

За да включите скарата трябва да:

- Настройте бутона за функции в положение обозначено
- Загрейте фурната приблизително 5 минути (вратата на фурната да е затворена).
- Сложете тавата на подходящо ниво за приготвяне, а ако печете върху скарата сложете на по ниско ниво друга тава за събиране на остатъци (под грила).
- Фиксирайте защитното устройство на бутоните и затворете вратата на фурната.

При печене с помоща на функцията и комбиниранията скара, температурата трябва да е настроена на 210°C, но функцията скара с вентилатор трябва да бъде настроена на максимална температура от 190°C.

Внимание!

Печенето става при затворена вратичка на фурната. Когато използвате нагревателя за препичане, елементите на печката се нагряват. Препоръчва се да не се допускат деца до фурната.

Използване на грила*

Грилтът дава възможност за въртене при приготвянето на печени ястия във фурната. Служи най-вече за печене на птици, шишчета, наденички и др. подобни. Включването и изключването на въртенето на грила става заедно с включването и изключването на функцията за печене. При използването на тези функции по време на печене могат да възникнат временни прекъсвания във въртенето на грила или смяна на посоката на въртене. Това не влияе върху функционалността и качеството на печене.

Внимание!

Грилтът няма отделен регулатор за управление.

Печенето трябва да се извършва при леко отворена вратичка на фурната с поставен предпазител на регулаторите.

Приготвяне на ястия на грил:

(виж рисунките):

- сложете хранителните продукти на шиша на грила и я закрепете с помощта на вилиците,
- сложете рамката на грила във фурната на работно ниво 3 броя от долу,
- края на шиша на грила пхнете в задвижващия вал, обърнете внимание улея на металната част на дръжката на грила да се опира върху рамката
- развъртете дръжката
- пхнете тавата на най-ниското ниво на фурната и затворете вратичката

Фиг.6y

* по избор

Печене

- Препоръчваме използването на тавите доставени заедно с печката.
- Можете да използвате и други съдове, които трябва да се поставят върху рафта за сушене; за предпочитане е да използвате черни тави, тъй като са по - добър проводник на топлина и скъсяват времето за приготвяне..
- Тавите с лъскава повърхност не се препоръчват тогава когато използвате конвенционалния метод за нагряване (долен и горен нагревател). Долната част на сладкиша ще изгори.
- Тогава когато ползвате функцията на вентилатор ултра, не е необходимо да нагрявате предварително фурната, за друг тип нагряване трябва да се загрее предварително фурната преди да се постави сладкиша.
- Преди да извадите сладкиша от фурната, проверете дали е опечен с помоща на клечка (ако сладкиша е готов, клечката трябва да е чиста и суха след като я извадите от сладкиша).
- След като спрете фурната, трябва да оставите сладкиша вътре за 5 минути.
- Температурата използвана при вентилатор ултра е приблизително 20 – 30 градуса по-голяма отколкото при нормално приготвяне (тогава когато използвате долния и горния нагревател).

- Параметрите на печене са показани в таблица те са приблизителни и могат да се поправят като се осланяте на собствения опит и желаниа.
- Ако информацията от рецептата е различна от стойностите посочени в инструкциите за употреба, спазвайте тези от инструкциите за употреба.

Запичане на месото

- Можете да пригответе парчета месо по-големи от 1 кг. във фурната, но тези които са по-малки могат да се пригответ върху печката.
- Използвайте термоустойчиви съдове тогава когато пригответе месо във фурна, с дръжки които са също устойчиви на високи температури
- Когато пригответе месо на нивото за изсушаване или на скарата, препоръчваме Ви да поставите на най-ниското ниво една тава с вода.
- По време на приготвяне на месото, то трябва да се обръща и да се сипе собствения му сос върху него или да се сипе гореща вода със сол – не сипвайте студена вода върху месото.

Фурна с естествена конвекция (конвенционална)

Вид на печеното ястие	Функция на фурната	Температура °C	Ниво (4)	Време [min]
		160 - 200	2 - 3	30 - 50
		220 - 240	3	10 - 15
		210 - 220	2	45 - 60
		210	4	14 - 18
		225 - 250	2	120 - 150
		160 - 230	2	90 - 120
		160 - 180	2	45 - 60
		190 - 210	2	40 - 50

Важно!

Подадените параметри са ориентировъчни и могат да бъдат поправяни в зависимост от собствения опит и вкусови предпочитания.

ПРИГОТВЯНЕ ВЪВ ФУРНАТА – ПРАКТИЧНИ СЪВЕТИ

Фурна с автоматично циркулиране на въздуха (включва вентилатор)

Вид на печеното ястие	Функция на фурната	Температура °C	Ниво (⁴ / ₁)	Време [min]
		160 - 200	2 - 3	30 - 50
		150	3	25 - 35
		160 - 180	2 - 3	20 - 40*
		150	3	65 - 70
		220 - 240	3	10 - 15
		210 - 220	2	45 - 60
		190	2 - 3	60 - 70
		210	4	14 - 18
		225 - 250	2	120 - 150
		160 - 230	2	90 - 120
		190	2 - 3	50 - 60
		160 - 180	2	45 - 60
		190 - 210	2	40 - 50
		170 - 190	3	40 - 50

Важно!

Подадените параметри са ориентировъчни и могат да бъдат поправяни в зависимост от собствения опит и вкусови предпочитания.

ПРИГОТВЯНЕ ВЪВ ФУРНАТА – ПРАКТИЧНИ СЪВЕТИ

Фурна с автоматично въртене на въздуха (включва вентилатор и загреващ елемент с ултра вентилатор)

Вид на печеното ястие	Функция на фурната	Температура °C	Ниво (⁴ ₁)	Време [min] 
		160 - 200	2 - 3	30 - 50
		160 - 180	2 - 3	20 - 40*
		140 - 160	2 - 3	10 - 40*
		200 - 230	1 - 3	10 - 20
		210 - 220	2	45 - 60
		160 - 180	2 - 3	45 - 60
		190	2 - 3	60 - 70
		210	4	14 - 18
		225 - 250	2	120 - 150
		160 - 180	2	120 - 160
		160 - 230	2	90 - 120
		160 - 190	2	90 - 120
		190	2 - 3	50 - 60
		160 - 180	2	45 - 60
		175 - 190	2	60 - 70
		190 - 210	2	40 - 50
		170 - 190	3	40 - 50

Внимание!

Параметри, приведенные в таблицах являются справочными и могут изменяться в зависимости от Ваших кулинарных пристрастий и опыта.

Чрез всекидневно почистване и поддръжка на печката ще предпазите уреда от повреда при функциониране.

Преди да почистите печката, тя трябва да бъде спряна а бутоните да са в положение "●"/"0" . Не почиствайте печката ако не е напълно изтинала.

Газови котлони, решетка на плота около котлоните, корпус на печката

В случай че газовите котлони и решетката се замърсят, тези елементи трябва да се свалят от печката и да се измият с топла вода с препарат за миене на мазнината и замърсяванията. След това те трябва да се подсушат. След като свалите решетката, внимателно измийте плота около котлоните и го изтрийте със суха, мека кърпа. Особено внимателно поддържайте чистотата на отворите на пламъците на пръстените под капачетата – виж рисунката по-долу. Почистете отворите на дюзите на горелките, като използвате за отпушването им тънка медна тел. Не използвайте стоманена тел, не развъртайте отворите.- фиг. 7).

Внимание!

Елементите на газовия котлон трябва винаги да бъдат сухи. Капките вода могат да спрат притока на газа и да причинят неправилно горене на горелката.

Проверете, дали елементите на горелката са добре поставени след чистене. Неправилната позиция на капачката на горелката може да доведе до сериозна повреда на горелката. фиг. 8).

- За миене на емайлираните повърхности използвайте слаби миещи препарати. Не използвайте средства за почистване със силно абразивно действие, като напр. прахове за триене с абразивни частици, абразивни пасти, камък, пемза, телчета и др.
- Печката с неръждаем плот изисква внимателно предварително измиване на работния плот, преди да започнете да използвате печката. Не забравяйте да отстраните остатъците от лепилото от фолиото, свалено от тавите при поставянето им, и тиксото, използвано при опаковане на печката. Почиствайте плота редовно след всяко използване. Не допускате работният плот силно да се замърси, а особено изкипелите течности да загорят. Препоръчва се използването за предварително и текущо почистване на средства тип Stahl-Fix.

Фурна

- Фурната трябва да се чисти след всяко използване. Тогава когато я почиствате, светенете вътрешното осветление, за да виждате по-добре.
- Вътрешността на фурната трябва да се почиства само с топла вода и много малко течен препарат.
- Почистване с пара.*
- Сипете 250мл. Вода (1 чаша) в един съд и го сложете на най-долното ниво.

- Затворете вратата на фурната
- Настройте температурата на 50°C а бутона за функции в положение за нагриване на долен нагревател.
- Загрейте вътрешността на фурната за 30 минути.
- Отворете вратата на фурната, изтрийте вътрешността с помощта на кърпа или гъба и измийте с топла вода и течен препарат. Внимание! Влагата или мръсната вода под печката може да се образува при почистването с пара.
- След почистване на вътрешността на фурната, изтрийте за да изсъхне.

Внимание!

Не трябва да използвате абразивни продукти за почистване и поддръжка на предното стъклено табло.

Смяна на лампата на фурната

За да се предпазите от токов удар, осигурете се, че уреда е спрян преди да смените лампата.

- Настройте всички бутони за контрол в положение "●"/"0" и извадете щепсела от контакта за захранване.
- Отвъртете и измийте горната част на лампата, след това я изтрийте.
- Отвъртете лампата и поставете друга – лампа, която издържа на по-висока температура (300°C) със следните параметри:
- Волтаж 230 V
- Мощност 25 W
- Резба E14.

Лампа за фурна - Фиг. 9

- Завъртете лампата и се осигурете, че е фиксирана добре.
- Завъртете на място капака.

Отстраняване на страничните опорни елементи за тавите*

Фурните, маркирани с буква D са предвидени с леко отстраними опорни елементи (странични рафтове*). За тяхното отстраняване, дръпнете челното устройство(Z1), след това наклонете опорния елемент и го отстранете от задното устройство (Z2). След измиването на опорните елементи, поставете ги в отворите за монтаж на фурната, след това натиснете устройствата за хващане (Z1 и Z2). - Фиг. 10).

Духовки, обозначените буквами Dr*, оборудовани в нержавяющие телескопические (раздвижные) направляющие, прикреплённые к проволочным проводникам. Направляющие следует вынимать и мыть вместе с проволочными проводниками. Перед размещением на них противеней, следует их выдвинуть (если духовка нагрета, проводники надо выдвинуть, зацепив задним краем противеня за буфера, которые находятся в передней части проводников) и затем ввести вместе в противенем.

* по избор

Периодична проверка

Освен почистването на печката, трябва да:

- Направите периодична проверка на елементите за контрол и на зоните за приготвяне. След изтичане на граничния период, трябва да се обърнете към упълномощен сервизен техник за да провери печката, най-малко един път на 2 години.
- Отстранете всякаква повреда,
- Направете периодична поддръжка на зоните за приготвяне на печката.

Внимание!

Всички поправки и дейности трябва да се извършат от упълномощен сервизен техник или сервизен център.

Извадете вратата

За да имате по лесен достъп при почистване на вътрешната част на фурната, можете да свалите вратата. Така, че трябва да наклоните устройството за поддръжане на вратата, повдигнете и дръпнете към вас (Фиг. 11). За да сложите вратата на място, направете същото нещо, но обратно. Осигурете се, че пантите са фиксирани правилно. След фиксиране на вратата, защитното устройство трябва да се сваля отново много внимателно. Ако не е нагласено, може да се повредят пантите при отваряне на вратата.

Фиг. 11 - Наклоняване на защитното устройство на пантите

Изваждане на вътрешното стъкло*

1. С помощта на кръстата отвертка развъртете болтовете, намиращи се на страничните прикрепващи елементи (фиг. 11А).
2. Избутайте прикрепващите елементи с помощта на плоска отвертка и извадете горната лайсна на вратата. (фиг. 11А, 11В).
3. Извадете вътрешното стъкло от прикрепването (в долната част на вратата). (фиг. 11С).
4. Измийте стъклото с топла вода и малко почистващ препарат. За да монтирате отново стъклото постъпете по обратния ред. Гладката част на стъклото трябва да се намира отгоре.

фиг.11С - Изваждане на вътрешното стъкло. 2 стъкло.

Извадете вратата

За да имате по лесен достъп при почистване на вътрешната част на фурната, можете да свалите вратата. Така, че трябва да наклоните устройството за поддръжане на вратата, повдигнете и дръпнете към вас (Фиг. 12А). За да сложите вратата на място, направете същото нещо, но обратно. Осигурете се, че пантите са фиксирани правилно. След фиксиране на вратата, защитното устройство трябва да се сваля отново много внимателно. Ако не е нагласено, може да се повредят пантите при отваряне на вратата.

Фиг 12А - Наклоняване на защитното устройство на пантите

Изваждане на вътрешното стъкло*

1. С помощта на плоска отвертка свалете горната лайсна на вратата, деликатно избутвайки я от двете страни (фиг. 12В).
2. Извадете горната лайсна на вратата (фиг.12В, 12С)
3. Извадете вътрешното стъкло от прикрепването (в долната част на вратата)- фиг 12D, 12D1.
4. Измийте стъклото с топла вода и малко почистващ препарат. За да монтирате отново стъклото постъпете по обратния ред. Гладката част на стъклото трябва да се намира отгоре.
Внимание! Не натискайте едновременно горната лайсна от двете страни на вратата. За да монтирате правилно горната лайсна на вратата, първо трябва да постави левия край на лайсната на вратата, и в десния край натиснете, докато не чуете «щракване». След това натиснете лясната от лявата страна докато не чуете «щракване».

фиг. 12D - Изваждане на вътрешното стъкло.

3 стъкло.

фиг. 12D1 - Изваждане на вътрешното стъкло.

2 стъкло.

КАКВО ТРЯБВА ДА НАПРАВИТЕ ПРИ СПЕШЕН СЛУЧАЙ

При спешен случай, трябва да:

- Спрете всички функционални зони на печката
- Извадете захранващия кабел от контакта
- Обърнете се към упълномощен сервизен техник
- Малките грешки могат да се остранят, като прегледате инструкциите посочени в долната таблица. Преди да се обърнете към сервизен център, проверете следните точки от таблицата.

* по избор

КАКВО ТРЯБВА ДА НАПРАВИТЕ ПРИ СПЕШЕН СЛУЧАЙ

ПРОБЛЕМ	ПРИЧИНА	ДЕЙСТВИЕ
1. Горелката не се запалва	замърсени отвори на пламъка	затворете вентила за спиране на газта, спрете регулаторите на горелките, проветрете помещението, свалете газовия котлон, почистете и продухайте отворите на пламъците
2. Запалването на газта не работи	прекъсване в захранването с електричество	проверете предпазителя на инсталацията вкъщи, сменете предпазителя, ако е изгорял
	прекъсване в захранването с газ	отворете вентила за захранване с газ
	замърсено (запушено от мазнина) устройство за запалване на газта	почистете устройството за запалване на газта
3. Пламъкът при запалване на горелката изгасва	регулаторът не е натиснат достатъчно дълго	задръжте натиснат регулатора, докато не се появи пламък около целия кръг на котлона
	регулаторът е пуснат прекалено бързо	задръжте натиснат регулатора по-дълго на положение "голям пламък" проверете предпазителя
4. електрическите елементи не работят	прекъсване в захранването с електричество	на инсталацията вкъщи, сменете предпазителя, ако е изгорял
5. Дисплеят на устройството за програмира мига "0:00".	Апаратът бе изключен от източник за електрозахранване или стана временно прекъсване на електрозахранването.	Вижте текущото време (вижте Използването на устройството за програмиране)
6. не работи осветлението на фурната	разхлабена или повредена крушка	затегнете крушката или я сменете, ако е изгоряла (виж раздел Почистване и поддръжка)

ТЕХНИЧЕСКИ ДАННИ

Волтаж
Мощност
Размерина печката (IxLxA)

230V ~ 50Hz
Максимално 6,1 kW
50/85/60 cm

Спазва законите UE

Стандарт EN 60335-1, EN 60335-2-6

Šporet je posebno jednostavan za upotrebu i izuzetno efikasan. Nakon što pročitate uputstvo za upotrebu, rukovanje šporetom će biti lako.

Pre nego što je upakovan napustio proizvodnju, šporet je temeljno testiran na bezbednost i funkcionalnost.

Pre nego što počnete da ga upotrebljavate, s pažnjom pročitajte uputstvo za upotrebu.

Pažljivo sledeći ove instrukcije, moći ćete da izbegnete bilo kakve probleme pri korišćenju uređaja.

Važno je da uputstvo za upotrebu čuvate na sigurnom mestu, tako da ga možete konsultovati bilo u koje vreme.

Neophodno je da pažljivo sledite instrukcije iz uputstva u cilju sprečavanja mogućih nezgoda.

SADRŽAJ

POŠTOVANI KORISNIČE	60
KAKO DA UŠTEDITE ENERGIJU	60
BEZBEDNOSNE INSTRUKCIJE	61
OPIS UREĐAJA	63
INSTALACIJA	64
RAĐ	67
REČENJE U RERNI-PRAKTIČNI SAVETI	72
ОБСЛУЖИВАНИЕ И УХОД	75
REČENJE U RERNI-PRAKTIČNI SAVETI	76
TEHNIČKI PODACI	77

KAKO DA UŠTEDITE ENERGIJU



Svako ko pravilno upotrebljava energiju ne šteti samo novac, već i savesno učestvuje u očuvanju životne sredine. Stoga čuvajte el.energiju! Na ovaj način to možete učiniti:

- Koristite pravo posuđe za kuvanje.
Šerpa nikada ne sme biti manja od veličine krune gorionika.
Imajte na umu da poklapate šerpe.
- Održavajte gorionike, rešetku koja poklapa gorionik i ploču čistom.
Nečistoća sprečava raspodelu toplote – jako skoreli ostaci hrane često se moraju uklanjati jedino proizvodima koji su štetni za životnu sredinu.
Uopšte, utvrdite da su otvori za izlaz plamena u prstenovima ispod poklopaca i otvori mlaznica gorionika čisti.
- Ne otklapajte šerpu previše često (ako nadgledate jelo nikada neće pokipeti!).
Ne otvarajte bespotrebno i često vrata rerne.
- Rernu upotrebljavajte samo za pripremanje većih količina hrane.
Meso do 1 kg se može mnogo ekonomičnije pripremati u tiganju na gorioniku šporeta.
- Iskoristite preostalu toplotu iz rerne.
Ako trajanje pripremanja hrane traje duže od 40 minuta, isključite rernu 10 minuta pre kraja vremena.
- Uverite se da su vrata rerne dobro zatvorena.
Toplota može izaći preko naslage na zaptivci vrata.
Sve naslage odmah očistite.
- Ne postavljajte šporet u neposrednoj blizini frižidera/ zamrzivača.
Utrošak energije bespotrebno raste.



OTPAKIVANJE

Uređaj je tokom transporta zaštićen od oštećenja ambalažom. Nakon otpakivanja, molimo da zaštitnu ambalažu odložite na način da ne predstavlja štetu za životnu sredinu.

Svi materijali koji su upotrebljeni za ambalažu su bezopasni za životnu sredinu i mogu se reciklirati 100%, a obeleženi su odgovarajućim simbolom.

Napomena! Materijali za pakovanje (polietilenske vreće, delovi od polistirena itd.) se prilikom otpakivanja moraju držati van domašaja dece.

ODLAGANJE UREĐAJA



Kada odlažete uređaj, ne bacajte ga u kontejnere sa običnim gradskim smećem. Umesto toga, odložite ga u centar za recikalazu električnog i elektronskog otpada. Na uređaj, uputstvo za upotrebu ili ambalažu je stavljen odgovarajući simbol.

Uređaj je sačinjen od materijala koji se mogu reciklirati i imaju obeležje koje se na to odnosi. Recikliranjem materijala ili drugih delova dotrajalog uređaja, dajete značajan dopinos zaštiti životne sredine.

Informišite se u lokalnoj nadležnoj službi o odgovarajućim centrima za odlaganje dotrajalih uređaja.

Pažnja. Uređaj i njegovi dostupni delovi se greju tokom upotrebe. Posebnu pažnju obratiti na mogućnost dodira grejaćih elemenata. Deca ispod 8 godine života trebala bi da se drže što dalje od uređaja, ako nisu pod stalnim nadzorom.

Ovaj uređaj mogu da koriste deca od 8 godine života i starija; osobe sa fizičkim, senzorskim i mentalnim ograničenjima; osobe bez iskustva i znanja, ako su pod nadzorom ili postupaju prema instrukciji za upotrebu uređaja koju im objašnjava osoba odgovorna za njihovu bezbednost. Paziti da se deca ne igraju sa opremom. Deca bez nadzora ne bi trebala da čiste i opslužuju uređaj.

Pažnja. Kuvanje bez kontrole prisutnosti masnoće i ulja na kuhinjskoj ploči može da bude opasno i da dovede do požara.

NIKAD ne pokušavaj da gasiš požar vodom. Isključi uređaj i prekrij plamen, na primer poklopcem ili nezapaljivom tkaninom.

Pažnja. Ako je površina napuknuta, isključiti struju ciljem izbegavanja mogućnosti električnog udara.

Uređaj postaje veoma topao prilikom rada. Povedite računa da ne pipate zagrejane delove unutar rerne.

Kada upotrebljavate uređaja, dostupni delovi rerne mogu postati veoma topli. Preporučujemo da decu držite van domašaja rerne.

Pažnja. Ne koristiti hrapava sredstva za čišćenje ili oštre metalne predmete za čišćenje stakla vrata, jer mogu da izgrebu površine, što može da prouzrokuje pucanje stakla.

Pažnja. Da biste izbegli mogućnost strujnog udara, pre nego što počnete da menjate sijalicu proverite da li je uređaj isključen.

Pre nego što otvorite poklopac šporeta, preporučujemo da očistite bilo kakve nečistoće. Sačekajte da se površina ploče ohladi pre nego što spustite poklopac.

Za čišćenje uređaj zabranjena je upotreba opreme za čišćenje parom.

BEZBEDOSNE INSTRUKCIJE

- Uređaj postaje veoma topao prilikom rada. Povedite račun da ne pipate zagrejane delove unutar rerne.
- Molimo vas da, dok uređaj radi, obratite pažnju na decu, jer ona ne znaju kako se rukuje šporetom. Uopšte, vruća površina gorionika, unutrašnjost rerne, rešetke, panel vrata, i posude sa vrućim tečnostima koje se nalaze na ploči mogu prouzrokovati opekotine kod dece.
- Vodite računa da napojni kablovi drugih kućnih aparata (npr. miksera) ne dodiruju zagrejane delove šporeta.
- Ne stavljajte zapaljivi materijal u fioku dok koristite uređaj jer može doći do požara.
- Ne ostavljajte uređaj bez nadzora kada pržite. Ulja i masti se mogu zapaliti zbog pregrevavanja.
- Pri ključanju, ne dozvolite da se jelo izliva po gorioniku.
- Ako je šporet oštećen, možete ga ponovo upotrebiti taknakon što ga popravi specijalizovano lice.
- Ne otvarajte ventil za dovod plina ili ventil na boci pre nego što proverite da li su sva komandna dugmad zatvorena.
- Ne dozvolite da se gorionici zaprljaju ili da se tečnosti izlivaju po njima. Ukoliko se zapraljaju, gorionike očistite odmah pošto se ohlade.
- Ne stavljajte posude direktno na gorionike.
- Ne stavljajte šerpe teže od 10 kg na rešetku koja poklapa jedan gorionik ili posude čija ukupna težina prelezi 40 kg na rešetku koja poklapa sve gorionike.
- Ne udarajte direktno po dugmadima i gorionicima.
- Ne stavljajte predmete teže od 15 kg na otvorena vrata rerne.
- Izmene i popravke izvršene od nekvalifikovanog lica nisu dozvoljene.
- Ne otvarajte komandnu dugmad šporeta ako u ruci nemate upaljenu šibicu ili upaljač za plin.
- Ne pokušavajte da napravite plamen tako što ćete duvati u gorionik.
- Usled zagrevanja, može doći do pucanja staklenog poklopca. Isključite sve gorionike pre spuštanja poklopca. (Odnosi se na šporete sa staklenim poklopcem).
- Ne vršite nikakve izmene na šporetu da biste ga prilagodili na drugačiji tip plina, ne pomerajte šporet na drugo mesto i ne pravite izmene kod napajanja strujom. Takve radnje jedino može izvršiti ovlašćeni električar ili monter.
- Ne koristite gruba sredstva za čišćenje ili oštre metalne predmete da biste očistili vrata, jer se može izgubiti površina i tako doći do lomljenja stakla.
- Malu decu i osobe koje nisu u toku sa ovim uputstvom držite van domašaja ovog uređaja.
- **UKOLIKO SUMNJATE DA PLIN NEGDE ISPUŠTA, NEMOJTE:**
paliti šibice, paliti cigarete, uključivati i isključivati bilo koje električne aparate (zvono na vratima ili pekidače za svetlo), niti upotrebljavati neku drugu električnu i mehaničku napravu koja može izazvati električne ili perkusivne varnice. U takvom slučaju, morate odmah zatvoriti ventil na boci ili sistemu za dovod prirodnog plina, provetriti prostoriju i pozvati servisera da otkloni uzrok kvara.
- Ako dođe do bilo kakvog kvara izazvanog tehničkom greškom, isključite uređaj sa napajanja (sledeći gore navedena uputstva) i pozovite servis radi popravke.
- Ne povežite nikakve antenske kablove (kao npr. radio) za dovod plina.
- Ukoliko plin koji ispušta (kod sistema za napajanje prirodnim plinom) proizvede vatru, istog momenta prekinite njegov dovod zatvaranjem ventila.
- Ukoliko plin koji ispušta (kod upotrebe plinske boce) proizvede vatru, prebacite preko boce mokro čebe da biste je ohladili i zatvorite ventil na boci. Pošto se ohladi, bocu iznesite van. Nije dozvoljeno korišćenje neispravne boce.
- Ukoliko šporet nećete upotrebljavati nekoliko dana, zatvorite glavni ventil za dovod plina; ako koristite plinski bocu, zatvorite ventil nakon svake upotrebe.
- Upotreba uređaja za kuvanje i pečenje uzrokuje nastajanje topline i vlage u prostoriji u kojoj su montirani. Proveriti da li je kuhinjska prostorija dobro provetrena; prirodni otvori za ventilaciju trebaju da budu otvoreni, ili montirani fiksni uređaji za mehaničku ventilaciju (odvodni ventilator sa mehaničkim odvodom).
- Dugotrajna intenzivna upotreba uređaja može da zahteva dodatno provetranje, na primer otvaranje prozora ili efikasniju ventilaciju, np. Povećani kapacitet mehaničke ventilacije, ako je primenjena.
- Uređaj je projektiran isključivo kao uređaj za kuvanje. Svaka druga primena (napr. za grejanje prostorija) je suprotna njegovoj nameni i može stvarati opasnost.

1a

- 1 komandno dugme za podešavanje temperature
- 2 dugme za odabir funkcija rerne
- 3, 4, 5, 6 komandna dugmad za plinske gorionike
- 7 signalna lampica za temperaturu L
- 8 signalna lampica – indikator rada šporeta R
- 9 ručka na vratima rerne
- 10 fioka
- 11 veliki gorionik
- 12 srednji gorionik
- 13 rešetka
- 14 pomoćni gorionik
- 15 srednji gorionik
- 16 poklopac
- 17 elektronski programator*

2f- горионик

- a- Sigurnosni ventil gorionika*
- b- Upaljač varnice*

Оснащение плиты - перечень:

- 3a Поддон для выпечки*
- 3b Поддон для жарки*
- 3c Решетка для гриля (решетка для сушки)
- 3d Вертел –и вилки*
- 3e Боковые лестнички

*opcionalan

Navedene instrukcije su upućene kvalifikovanom stručnjaku koji instalira šporet. Ove instrukcije su sa ciljem da vas uvjere da su instaliranje i održavanje izvedeni na najprofesionalniji mogući način.

Instalacija šporeta

- Kuhinja bi trebalo da bude suva i provetrena i da ima efikasan ventilacioni sistem u skladu sa postojećim tehničkim merama.
- Prostorija bi trebalo da ima ventilacioni sistem koji odvodi van kuhinjska isparenja nastala tokom procesa gorenja. Taj sistem bi trebalo da se sastoji od ventilacione rešetke ili aspiratora. Aspiratore treba instalirati u skladu sa uputstvima proizvođača. Šporet postavite na način da omogućite slobodan pristup svim kontrolnim elementima.
- U prostoriji takođe treba da bude obezbeđen neophodan dovod kiseonika zbog sagorevanja plina. Dovod vazduha ne sme biti manji od 2 m³/h po 1 kW snage gorionika. Vazduh može dolaziti spolja putem otvora za vazduh čiji je minimalni presek 100 cm², ili indirektno iz susjednih prostorija koje imaju ventilacione cevi povezane sa spoljašnjošću. (Crt. 4a).
- Ukoliko ste uređaj upotrebljavali intenzivni i duži vremenski period, može biti neophodno da otvorite prozor da biste poboljšali ventilaciju.
- U cilju zaštite od pregrevavanja okolnih površina, plinski šporet je uređaj iz
X – klase i može se ugraditi u element jedino iznad nivoa kuhinjske ploče, što je oko 850 mm iznad poda. Nisu preporučljivi kuhinjski elementi iznad ovog nivoa. Gornji sloj ili furnir nameštaja mora biti postavljen pomoću lepljive trake otporne na temperaturu 100°C. Time se sprečava deformacija površine ili odvajanje površinskog dela. Ukoliko niste sigurni o otpornosti vašeg nameštaja na visoke temperature, treba da ostavite približno 2 cm slobodnog prostora oko šporeta. Zid iza šporeta bi trebalo da bude otporan na visoke temperature. Tokom rada uređaja, njegova zadnja strana se može zagrejati i do 50°C više od sobne temperature.
- Šporet treba da bude postavljen na čvrstoj, ravnoj podlozi (ne stavljajte ga na postolje).
- Pre nego što počnete da upotrebljavate šporet, prvo ga poravnajte jer je to posebno važno kada se raspodeljuje masnoća u tiganju za prženje. U tu svrhu, dostupne se vam podešive nožice, ali nakon što uklonite fioku. Domet podešavanja je +/- 5 mm.

Montiranje blokade koja štiti od prevrtanja kuhinje.*

Blokada je montirana da ne bi došlo do prevrtanja kuhinje. Zahvaljujući blokadi koja štiti od prevrtanja kuhinje, dete ne može da se npr. popne na vrata peći i da istim uzrokuje prevrtanje kuhinje.

Crt.3z

Kuhinja vis. 850 mm
A = 60 mm
B = 103 mm

Kuhinja vis. 900 mm
A = 104 mm
B = 147 mm

Priključivanje na plin

Pažnja!

Šporet mora biti povezan na odgovarajući dovod plina za koji je predviđen. Podaci o tipu plina za koji je šporet fabrički podešen se nalaze na natpisnoj pločici. Šporet na dovod plina sme priključiti samo ovlašćeni monter, i samo on/ ona ima pravo da prilagodi šporet na drugi tip plina.

Smernice za montažu

Monter bi trebalo da:

- Ima ovlašćenje za montiranje plinskih uređaja,
- Bude upućen u podatke sa natpisne pločice šporeta za koji je tip plina šporet podešen; podatke bi trebalo da uporedi sa uslovima za dovod plina na mestu gde se uređaj instalira,
- Proveri:
 - efikasnost ventilacije, to je efikasnost razmene vazduha u prostorijama,
 - delotvornost svih funkcionalnih elemenata šporeta,
 - da li postoji uzemljenje.

*opcionalan

Pažnja!

Šporet jedino može biti povezan na plinski bocu ili dovod prirodnog plina, i to od strane ovlašćenog montera, u skladu sa sigurnosnim pravilima.

Električni priključak

(Snaga max. 3,5 kW)*

Šporet ima priključke creva sa maticom promera 1/2".

Zapušač morate zavrnuti pomoću dinamiometričnog ključa, sa maksimalnim obrtajem 20 Nm. Preporučujemo da spojeve zapečatite pomoću teflon trake. Ako došlo do prejakog zavrtanja ili ste upotreбили silu, spoj će biti oštećen i popustljiv.

Kada šporet povezujete na gradski plin, na terminal ventila spoljašnjeg navoja R1/2" zašrafite metalni vrh creva čija je minimalna dužina 0,5 m, a završetak 8x1mm. Da biste metalni vrh zašrafili unutra, treba da odvrnete oprugu poklopca šarke. Crevo ne sme biti u dodiru sa metalnim delovima na zadnjoj strani šporeta.

Pažnja!

Po završetku instaliranja šporeta, proverite zaptivanje spojeva pomoću sapunice. Ne pokušavajte da proverite zaptivanje upotrebom vatre

Pažnja!

Posle svake promene reduktora obaviti tehnički pregled kuhinje koji obuhvata ventile za gas i delovanje zaštite od isficanja gasa.

- Šporet je proizveden za rad na napajanju jednofaznom naizmeničnom strujom (230 V 1 N ~ 50 Hz) i opremljen je napojnim kablom 3x1.5mm² dužine 1.5 m sa utikačem koji ima zaštitni kontakt.
- Priključna utičnica za strujno napajanje mora biti zaštićena i ne sme biti postavljena iznad šporeta. Nakon postavljanja šporeta, neophodno je da priključna utičnica bude dostupna.
- Pre nego što uređaj priključite na utičnicu, proverite:
 - mogu li osigurači i električne instalacije u domaćinstvu izdržati rad uređaja,
 - da li električni sistem ima uzemljenje u skladu sa zahtevima trenutnih standarda i mera,
 - da li je utikač lako dostupan.

Povezivanje na struju

(Snaga rope 3,5 kW)*

Upozorenje!

Električarski radovi bi trebalo da budu izvedeni od strane odgovarajućeg kvalifikovanog i ovlašćenog električara. Nikakve izmene niti svojevolsne prepravke ne smete vršiti kod dovoda struje.

Uputstva za montažu

Šporet je predviđen za napajanje trofaznom naizmeničnom strujom (400V 3N~50Hz). Voltaža grejnih elemenata šporeta je 230V. Podešavanje šporeta da radi na monofaznom napajanju je moguće uz pomoć odgovarajućeg premošćavanja u priključnoj kutiji i to prema priključnom dijagramu ispod. Priključni dijagram takođe možete pronaći na poklopcu priključne kutije. Ne zaboravite da žica za povezivanje mora odgovarati tipu veze i ukupnoj snazi šporeta.

Priključni kabl mora biti obezbeđen.

Upozorenje!

Ne zaboravite da povežete sigurnosno električno kolo na terminal priključne kutije obeležen ⊕

Kod napajanja električnom strujom za šporet mora postojati sigurnosni prekidač koji omogućava da se napajanje strujom prekine u slučaju nužnosti. Rastojanje između radnih kontakata sigurnosnog prekidača mora biti minimum 3 mm.

Pre nego što šporet priključite na napajanje strujom, važno je da pročitate podatke sa natpisne pločice i priključnog dijagrama.

Crt.4b

*opcionalan

INSTALACIJA

Prilagođavanje šporeta na različite tipove plina

Ovu radnju sme izvršiti samo odgovarajući ovlašćeni monter.

Ako se plinski priključak šporeta razlikuje od onog koji je predvideo proizvođač, a to je G20 20 mbar, mlaznice gorionika moraju biti zamenjene i morate podesiti plamen.

Da biste prilagodili šporet na drugu vrstu plina, trebalo bi da:

- zamenite mlaznice (pogledajte tabelu ispod),
- podesite „ekonomični plamen“.

Pažnja!

Šporeti su od strane proizvođača namenjeni da im gorionici budu fabrički podešeni da koriste vrstu plina koja je navedena na njihovoj natpisnoj pločici i u garantnom listu.

SOMIPRESS

Vrsta plina	ГОРИОНИК				
	pomoćna prečnik otvora dizne [mm]	srednja prečnik otvora dizne [mm]		velika prečnik otvora dizne [mm]	
		nazivno toplinsko opterećenje 1,00 kW	nazivno toplinsko opterećenje 1,40 kW	nazivno toplinsko opterećenje 1,80 kW	nazivno toplinsko opterećenje 2,40 kW
G20 2H 20 mbar	0,72	0,85	0,98	1,07	1,17
G30 3B/P 30 mbar	0,52	0,58	0,67	0,75	0,83

Plamen gorionika	Promena sa tečnog plina na prirodni plin	Promena sa prirodnog plina na tečni plin
Pun	1. Zamenite mlaznicu gorionika odgovarajućim tipom u skladu sa tablicom o mlaznicama	1. Zamenite mlaznicu gorionika odgovarajućim tipom u skladu sa tablicom o mlaznicama
Ekonomičan	2. Lagano odvijte podesivi zavrtnj i podesite veličinu plamena.	2. Lagano zašrafite podesivi zavrtnj i proverite veličinu plamena.

Da biste izvršili podešavanja, izvadite dugmad. Elementi za podešavanje gorionika rečne su dostupni nakon izvlačenja poda unutar rerne.

Gornji plamenici ne zahtevaju podešavanje prvog strujanja vazduha.

Pravilan plamen ima jasnu unutrašnju kupu plave ili zelene boje.

Kratak, jak plamen, ili dug, žut plamen koji se dimi, bez jasnih ovičenih kupa, pokazuju neodgovarajući kvalitet plina u cevovodu vašeg domaćinstva ili zaprljan gorionik. Da biste proverili plamen, podesite na gorioniku 10 minuta pun plamen, pa posle okrenite dugme ventila na poziciju ekonomičnog plamena. Plamen ne bi trebalo da nestane ni da iskoči preko mlaznica.

Crt. 5a - Zamena mlaznica gorionika – odvijte mlaznicu pomoću specijalnog ključa br.7 i zamenite je novom potrebnom za vrstu plina koju koristite (vidi tabele).

Dovod plina do gornjih plamenika je otvoren i podešava se pomoću komandi za regulisanje. Kod šporeta koji imaju sigurnosni ventil, koristi se komanda za gornji plamenik sa sigurnosnim ventilom. Komande treba da podešavate kada je gorionik uključen na poziciju ekonomičnog plamena, i to koristeći šrafciğer za podešavanje veličine 2,5 mm.

Crt.5b - komanda „Copreci“

Crt.5c - komanda „Copreci“

Regulaciju štedljivog plamena obavlja instalater i regulacija mora da se obavi kod korisnika. Zavisi od vrste korištenog gasa i njegovog pritiska.

Pažnja!

Nakon što ste završili podešavanje, zalepite nalepnicu na kojoj je naznačeno na koju vrstu plina je šporet sada podešen.

Pre prve upotrebe

- Uklonite ambalažu,
- Ispraznite fioku, očistite fabričke zaštitne delove iz unutrašnjosti rerne,
- Pribor iz rerne izvadite i operite toplom vodom i sa malo tečnog sapuna,
- Uključite ventilaciju u sobi ili otvorite prozor,
- Zagrejte rernu (do temperature od 250°C, oko 30 min.), uklonite mrlje ako ih ima i pažljivo operite.
- Kada rukujete šporetom, pažljivo sledite bezbednosne instrukcije.

Unutrašnjost rerne isključivo treba prati toplom vodom sa malo tečnog sapuna.

Važno!

Kod rerni koje imaju elektronski programator, na displeju će početi da treperi «0.00» čim izvršite priključivanje na strujno napajanje.

Na programatoru podesite tekuće vreme. (Pogledajte Elektronski programator). Ukoliko niste podesili tekuće vreme, rerne neće raditi.

Unutrašnjost rerne isključivo treba prati toplom vodom sa malo tečnog sapuna.

Hronometar M*

Hronometar ne može kontrolirati korišćenje peća. Čuti ćete zvučni signal koji će javiti zaključak kratkih aktivnosti za pripremu. Vreme može biti određeno od 0 do 60 minute.

Crt.6a

Mehanički uredjaj za odmeravanje minuta* Ms*

Uredjaj za odmeravanje minuta je namenjen za upravljanje radom pećnice. Može se ga programirati u okviru od 0 do 120 minuta. Nakon proteka programiranog vremena uključuje se zvučni signal i pećnica će se automatski isključiti. Programiranje – okretaljku okrenuti u smeru kazaljki na satu i programirati traženo vreme.

Crt. 6b

Kada se okretaljka nalazi u poziciji „0” pećnica neće početi sa radom.

Ako ne nameravate upotrebljavati funkciju uredjaja za odmeravanje minuta, okretaljku treba staviti u poziciju .

Crt. 6c

Kako da koristite gornje plamenike

Izbor posuđa

Imajte na umu da prečnik dna posude uvek bude veći od krune gorionika, i da sud bude poklopljen. Preporučljivo je da prečnik dna posude bude 2.5 do 3 puta veći od prečnika gorionika, što je:

- Za pomoćni gorionik – posuda prečnika od 90-150 mm,
- Za srednji gorionik - posuda prečnika od 160-220 mm,
- Za veliki gorionik - posuda prečnika od 200-240 mm, a visina posude ne bi trebalo da bude veća od njenog prečnika.

Crt. 6d:

a - WRONG

b - RIGHT

Komandna dugmad za plinske gorionike

Crt. 6e:

a - Pozicija „isključeno”

b - Pozicija „ekonomičan plamen”

c - Pozicija „veliki plamen”

Paljenje bez upaljača

- Upalite šibicu,
- Pritisnite dugme do kraja i okrenite ga na levo do pozicije „veliki plamen” ,
- Upalite plin pomoću šibice,
- Podesite željenu veličinu plamena (npr. „ekonomičan” )
- Pošto završite sa kuvanjem, isključite gorionik okretanjem dugmeta na desnu stranu (do pozicije „isključeno” )

Dugme za paljenje varnice*

- Pritisnite dugme za paljenje varnice označeno sa ,
- Pritisnite dugme do kraja i okrenite ga na levo do pozicije „veliki plamen” ,
- Zadržite dok se plin ne upali,
- Podesite željenu veličinu plamena (npr. „ekonomičan” )
- Pošto završite sa kuvanjem, isključite gorionik okretanjem dugmeta na desnu stranu (do pozicije „isključeno” )

Komandno dugme za paljenje*

- Pritisnite dugme do kraja i okrenite ga na levo do pozicije „veliki plamen” ,
- Zadržite dok se plin ne upali,
- Nakon što se plamen pojavio, otpustite komandno dugme i podesite željenu veličinu plamena.

Pažnja!

Kod šporeta koji imaju sigurnosni ventil za gornje plamenike, da biste ga aktivirali, kada palite plin držite dugme pritisnuto 10 sekundi na poziciji „veliki plamen”.

*opcionalan

Izbor odgovarajućeg plamena

Pravilno podešen gorionik ima plavičast plamen sa jasno vidljivom kupom unutar njega. Izbor veličine plamena zavisi od toga na koju je poziciju postavljeno komandno dugme:

- veliki plamen
- mali plamen („ekonomičan plamen“)
- gorionik je isključen (dovod plina je prekinut).

Zavisno od potreba, plamen možete podešavati postepeno.

Crt.6f

- a - Pogrešno
- b - Ispravno

Pažnja!

Nemojte podešavati veličinu plamena između pozicije isključeno I i pozicije veliki plamen .

Kako da koristite grejnu ploču*

Jačina zagrevanja se može podešavati postepeno, okretanjem odgovarajućeg dugmeta na desno ili na levo. Uključivanjem ploče, na komandnij tabli se pali žuta signalna lampica.

- MIN. Podgrevanje
- 1 barenje povrća, lagano kuvanje
- kuvanje supa, većih količina jela
- 2 lagano prženje
- roštiljanje mesa, ribe
- 3 MAX. Brzo zagrevanje, brzo kuvanje, prženje
- 0 isključeno

Crt.6g

Подбор мощности нагревания

Мощность конфорки можно регулировать, плавно вращая ручку вправо и влево. При включении варочной поверхности, на панели управления загорается желтая сигнальная лампочка. Правильным выбором посуды сэкономите энергию. Посуда би trebalo да има дебије, равно дно чији је пречник једнак пречнику грејне зоне, јер се у том случају топлота најефикасније преноси (Crt. 6h).

Funkcije rerne i rad.

Tradicionalna rerna (uobičajen način grejanja)

Rerna se može zagrevati pomoću donjeg i gornjeg grejača, i roštilja (ako ga ima). Rernom se rukuje pomoću jednog dugmeta koje služi za odabir programa i kao regulator temperature.

Crt.6i

Pažnja!

Kod modela šporeta koji nemaju roštilj, na dugmetu ne postoji oznaka .

Moguće pozicije dugmeta



Zasebna komanda za svetlo u rerni

Postavljanjem dugmeta na ovu poziciju pali se svetlo unutar rerne. Upotrebite ga, npr. kada perete unurašnjost rerne.



100-250
°C

Uključeni donji i gornji grejač

Termostat omogućava korisniku da podesi temperaturu u opsegu od 100°C do 250°C. Pogodno za pečenje.



Uključen donji grejač

Kada je dugme postavljeno na ovu poziciju, rerna se zagreva samo uz pomoć donjeg grejača. Pogodno je kada npr. na kraju želite da zapečete jelo odozdo.



Uključen gornji grejač

Kada je dugme postavljeno na ovu poziciju, rerna se zagreva samo uz pomoć gornjeg grejača. Pogodno je kada npr. na kraju želite da zapečete jelo odozgo.



Uključen je grejač roštilja

Postavljanjem dugmeta na ovu poziciju, jelo se roštilja na rešetki ili ražnju.

Uključivanje i isključivanje rerne

Ako želite da uključite rernu potrebno je da:

- Podesite neophodne uslove rada za rernu, njenu temperaturu i način zagrevanja.
- Podesite dugme na pravu poziciju, okrećući ga na desno.

Crt.6z

*opcionalan

Uključivanje rerne se signalizira pomoću dve signalne lampice, upaliće se **R** i **L**. Kada se upali **R** lampica, znači da rerna radi. Kada se **L** lampica isključi, znači da je u rerni dostignuta podešena temperatura. Ako je po receptu preporučljivo da jelo stavite u zagrejanu rernu, to nemojte uraditi sve dok se po prvi put **L** lampica ne isključi. Kada pečete, **L** lampica će se povremeno uključivati i isključivati (da bi se temperatura unutar rerne održavala). **R** lampica se takođe može uključiti kada je dugme postavljeno na poziciju «osvetljenje u rerni».

Tradicionalna rerna (uobičajen način grejanja)

Rerna se može zagrevati pomoću donjeg i gornjeg grejača, kao i roštilja. Rad rerne kontrolišete pomoću dugmeta za odabir funkcija rerne – da biste podesili željenu funkciju, treba da okrenete dugme na tu poziciju,

Crt.6j

što isto važi i za regulator temperature – da biste podesili željenu funkciju, trebalo bi da okrenete dugme na tu poziciju.

Crt. 6k

Rernu možete isključiti postavljanjem oba dugmeta na poziciju „●“ / „0“.

Moguća podešavanja dugmeta za odabir funkcija rerne



Zasebna komanda za svetlo u rerni
Postavljanjem dugmeta na ovu poziciju pali se svetlo unutar rerne. Upotrebite ga, npr. kada perete unurašnost rerne.



Uključen je grejač roštilja
Postavljanjem dugmeta na ovu poziciju, jelo se roštilja na rešetki.



Uključen gornji grejač
Kada je dugme postavljeno na ovu poziciju, rerna se zagreva samo uz pomoć gornjeg grejača. Pogodno je kada npr. na kraju želite da zapečete jelo odozgo.



Uključen donji grejač
Kada je dugme postavljeno na ovu poziciju, rerna se zagreva samo uz pomoć donjeg grejača. Pogodno je kada npr. na kraju želite da zapečete jelo odozdo.



Donji i gornji grejač su uključeni
Postavljanjem dugmeta na ovu poziciju, rerna se zagreva na uobičajen način.

Рис.6z

Uključivanje rerne se signalizira pomoću dve signalne lampice, upaliće se **R** i **L**. Kada se upali **R** lampica, znači da rerna radi. Kada se **L** lampica isključi, znači da je u rerni dostignuta podešena temperatura. Ako je po receptu preporučljivo da jelo stavite u zagrejanu rernu, to nemojte uraditi sve dok se po prvi put **L** lampica ne

isključi. Kada pečete, **L** lampica će se povremeno uključivati i isključivati (da bi se temperatura unutar rerne održavala). **R** lampica se takođe može uključiti kada je dugme postavljeno na poziciju «osvetljenje u rerni».

Rerna sa automatskim kruženjem vazduha

Rerna se može zagrevati pomoću donjeg i gornjeg grejača, kao i roštilja. Rad rerne kontrolišete pomoću dugmeta za odabir funkcija rerne – da biste podesili željenu funkciju, treba da okrenete dugme na tu poziciju.

Рис.6l

što isto važi i za regulator temperature – da biste podesili željenu funkciju, trebalo bi da okrenete dugme na tu poziciju.

Рис.6k

Rernu možete isključiti postavljanjem oba dugmeta na poziciju „●“ / „0“.

Pažnja!

Kada birate bilo koju funkciju grejanja (uključivanje grejača itd.), rerna će se uključiti jedino ako je pomoću regulatora za temperaturu podešena temperatura.



Nezavisna rasveta rerne

Pomoću podešavanje dugmeta u tom položaju aktiviramo rasvetu komore rerne.



Brzo zagrevanje

Uključeni: gornji grejač, gril i ventilator. Namena – za početno zagrevanje rerne.



Odmrzavanje

Uključen je samo ventilator, bez upotrebe bilo kojeg grejača.



Uključeni su ventilator i kombinovani roštilj

Postavljanjem dugmeta na ovu poziciju, rerna aktivira kombinovani roštilj i funkciju ventilatora. Praktično, ova funkcija omogućava da se proces roštiljanja ubrza i poboljšava se ukus jela. Upotrebljavajte roštilj jedino ako su vrata rerne zatvorena.



Pojačani gril (Supergrill)

Uključivanje funkcije „pojačanog grila“ omogućava prženje „pri istovremeno uključenom gornjem grejaču“. Ova funkcija omogućava dobijanje povišene temperature u gornjoj radnoj površini rerne, što uzrokuje povećano rumenilo jela i istovremeno omogućava prženje većih porcija.



Uključeni gril

Površinsko „roštiljanje“ koristi se za prženje malih porcija mesa: stek, šnicla, ribe, tost, kobasice, topli sendviči (debljina prženog jela ne može da bude veća od 2-3 cm, a tokom prženja jelo okrenuti na drugu stranu).



Uključeni donji grejač

U ovom položaju dugmeta rerna greje isključivo pomoću donjeg grejača. Možemo za zapečemo kolače odozdo (na primer vlažne kolače i kolače sa voćnim nadevom).



Uključeni donji i gornji grejač

Podešavanje dugmeta u tom položaju omogućava realizaciju zagrijavanja rerne na konvencionalni način. Savršeno je za pečenje kolača, mesa, riba, hleba, pice (neophodno je početno zagrijavanje rerne i upotreba tamnih plehova), pečenje na jednom nivou.



Nezavisna rasveta rerne

Pomoću podešavanje dugmeta u tom položaju aktiviramo rasvetu komore rerne.



Brzo zagrijavanje

Uključeni: gornji grejač, gril i ventilator. Namena – za početno zagrijavanje rerne.



Odmrzavanje

Uključen je samo ventilator, bez upotrebe bilo kojeg grejača.



Uključeni su ventilator i kombinovani roštilj

Postavljanjem dugmeta na ovu poziciju, rerne aktivira kombinovani roštilj i funkciju ventilatora. Praktično, ova funkcija omogućava da se proces roštiljanja ubrza i poboljšava se ukus jela. Upotrebjavajte roštilj jedino ako su vrata rerne zatvorena.



Pojačani gril (Supergрил)

Uključivanje funkcije „pojačanog grila” omogućava prženje pri istovremeno uključenom gornjem grejaču. Ova funkcija omogućava dobijanje povišene temperature u gornjoj radnoj površini rerne, što uzrokuje povećano rumenilo jela i istovremeno omogućava prženje većih porcija.



Uključeni gril

Površinsko „roštiljanje” koristi se za prženje malih porcija mesa: stek, šnicla, ribe, tost, kobasice, topli sendviči (debljina prženog jela ne može da bude veća od 2-3 cm, a tokom prženja jelo okrenuti na drugu stranu).



Uključeni donji grejač

U ovom položaju dugmeta rerne greje isključivo pomoću donjeg grejača. Možemo za zapečemo kolače odozdo (na primer vlažne kolače i kolače sa voćnim nadjevom).



Uključeni donji i gornji grejač

Podešavanje dugmeta u tom položaju omogućava realizaciju zagrijavanja rerne na konvencionalni način. Savršeno je za pečenje kolača, mesa, riba, hleba, pice (neophodno je početno zagrijavanje rerne i upotreba tamnih plehova), pečenje na jednom nivou.



Uključena termo cirkulacija

Podešavanje dugmeta u položaju „uključena termo cirkulacija” omogućava realizaciju grejanja rerne na način koji diktira termo – ventilator koji se nalazi na centralnom mestu zadnje stenke komore rerne. U odnosu na konvencionalnu reru koriste se niže temperature pečenja. Korišćenje ovog načina grejanja omogućava ravnomerni protok topline oko jela koje je stavljeno u reru.



Uključeni su ventilator, donji i gornji grejač

Ova pozicija dugmeta predstavlja funkciju za pripremanje kolača. Uobičajeni način pečenja uz pomoć ventilatora.

Crt.6z

Uključivanje rerne se signalizira pomoću dve signalne lampice, upaliće se R i L. Kada se upali R lampica, znači da rerna radi. Kada se L lampica isključi, znači da je u rerni dostignuta podešena temperatura. Ako je po receptu preporučljivo da jelo stavite u zagrejanu reru, to nemojte uraditi sve dok se po prvi put L lampica ne isključi. Kada pečete, L lampica će se povremeno uključivati i isključivati (da bi se temperatura unutar rerne održavala). R lampica se takođe može uključiti kada je dugme postavljeno na poziciju «osvetljenje u rerni».

Rerna sa automatskim kruženjem vazduha (sa ventilatorom i ultra-grejačem ventilatora)

Rerna se može zagrevati pomoću donjeg i gornjeg grejača, kao i roštilja. Rad rerne kontrolisete pomoću dugmeta za odabir funkcija rerne – da biste podesili željenu funkciju, treba da okrenete dugme na tu poziciju, što isto važi i za regulator temperature – da biste podesili željenu funkciju, trebalo bi da okrenete dugme na tu poziciju.

Crt.6m

Crt.6k

Reru možete isključiti postavljanjem oba dugmeta na poziciju „•” / „0”.

Pažnja!

Kada birate bilo koju funkciju grejanja (uključivanje grejača itd.), rerna će se uključiti jedino ako je pomoću regulatora za temperaturu podešena temperatura.

*opcionalan



Uključena termo cirkulacija i donji grejač

Kod tog položaja dugmeta rerna realizuje funkciju termo – cirkulacije i uključenog donjeg grejača, što uzrokuje povišenje temperature ispod pečenja. Velika količina toplote koja je emitovana odozdo, vlažni kolači, pica.

Crt.6z

Uključivanje rerne se signalizira pomoću dve signalne lampice, upaliće se R i L. Kada se upali R lampica, znači da rerna radi. Kada se L lampica isključi, znači da je u rerni dostignuta podešena temperatura. Ako je po receptu preporučljivo da jelo stavite u zagrejanu rernu, to nemojte uraditi sve dok se po prvi put L lampica ne isključi. Kada pečete, L lampica će se povremeno uključivati i isključivati (da bi se temperatura unutar rerne održavala). R lampica se takođe može uključiti kada je dugme postavljeno na poziciju «osvetljenje u rerni».

Upotreba roštilja*

Proces roštiljanja se odvija pomoću infracrvenih zraka koji se emituju na jelo preko svetlosnog grejača roštilja.

Da biste uključili roštilj potrebno je da:

- Postavite dugme za rernu na poziciju označenu sa   
- Postavite pleh sa jelom na odgovarajući nivo u rerni, a ukoliko roštiljate na rešetki postavite pleh za prikupljanje masnoće na nivo koji je prvi ispod (rešetke).
- Zatvorite vrata rerne.

Za roštiljanje upotrebom funkcije i kombinovanog roštilja, temperatura mora biti podešena na 210°C, dok za funkciju roštilja sa funkcijom mora biti podešena maksimalno na 190°C.

Pažnja!

Koristite roštilj jedino kada su vrata rerne zatvorena. Kada upotrebljavate roštilj, dostupni delovi rerne mogu postati veoma topli. Preporučujemo da decu držite van domašaja rerne.

UPOTREBA RAŽNJA*

Ražanj vam omogućava da jelo pečete na roštilju tako što će se okretati. Obično se koristi za živinu, ražnjice, kobasice itd.

Motor ražnja se automatski uključuje i isključuje kada uključite funkciju roštilja označenu simbolima



Napomena!

Ne postoji zasebno komandno dugme za ražanj.

Da biste pripremili jelo treba da:

- Natakните jelo na ražanj i pričvrstite ga viljuškama ražnja
- Postavite kuku za kačenje u prorez (nalazi se napred na gornjem zidu u rerni)
- Postavite kraj ražnja u sklopku motora ražnja vodeći računa da kuka za kačenje bude u prorezu ražnja
- Uklonite ručku ražnja
- Postavite pleh na najniži nivo u rerni i ostavite vrata odškrinuta

Crt.6y

*opcionalan

PEČENJE U RERNI-PRAKTIČNI SAVETI

Pečenje

- Preporučujemo upotrebu plehova za pečenje koje ste dobili uz šporet;
- Takođe je moguće peći u kalupima za kolače i plehovima koji se mogu kupiti bilo gde drugo, i treba ih staviti na rešetku; za pečenje je bolje koristiti tamne plehove jer oni bolje raspodeljuju toplotu a vreme pečenja je kraće;
- Tepsije i plehovi svetlih ili sjajnih površina nisu preporučljivi kada koristite uobičajen način pečenja (gornji i donji grejač) – upotrebom takvih posude može doći do toga da podloga kolača ostane nepečena;
- Pri upotrebi funkcije ultraventilatora, nije neophodno prvobitno zagrevanje unutrašnjosti rerne, dok je kod drugih načina grejanja potrebno zagrejati rernu pre nego što u nju stavite kolač;
- Pre nego što kolač izvadite iz rerne, uz pomoć drvenog štapića proverite da li je gotov (ako je gotov, štapić nakon što ga izvadite iz kolača treba da bude suv i čist);
- Pošto isključite rernu, savetujemo da kolač ostavite unutra da stoji oko 5 minuta;
- Temperature pečenja kod funkcije ultraventilatora su obično oko 20-30 stepeni niže nego što je slučaj kod normalnog pečenja (kada rade gornji i donji grejači);

- Parametri koji se odnose na pečenje, navedeni u Tabeli su dati okvirno i mogu se korigovati prema vašem ličnom iskustvu i karakteristikama kuanja;
- Ako se podaci navedeni u knjigama recepata bitno razlikuju od vrednosti navedenih u ovom uputstvu, molimo vas da primenite instrukcije iz uputstva.

Pečenje mesa

- Meso preko 1 kg pripremate u rerni, a manje komade bi trebalo pripremati na plinskim gorionicima.
- Koristite posude za pečenje u rerni koje je otporno na visoke temperature, čije su ručke takođe otporne na visoke temperature.
- Kada pečete na rešetki, preporučujemo da na najnižem nivou u rerni postavite pleh napunjen sa malo vode.
- Preporučljivo je da najmanje jedanput u toku pečenja meso okrenete na drugu stranu, i da meso prelivate njegovim sokovima ili vrućom slanom vodom – ne sipajte po mesu hladnu vodu.

Tradicionalna rerna (uobičajen način grejanja)

Vrsta pripremanja pečenja	Funkcija rerne	Temperatura °C	Nivo ($\frac{4}{1}$)	Vreme [min]
		160 - 200	2 - 3	30 - 50
		220 - 240	3	10 - 15
		210 - 220	2	45 - 60
		210	4	14 - 18
		225 - 250	2	120 - 150
		160 - 230	2	90 - 120
		160 - 180	2	45 - 60
		190 - 210	2	40 - 50

*navedena vremena se tiču jela pečениh u malim posudama

Važno!

Parametri koji su navedeni u tablici su samo orijentacioni i možemo da ih popravimo zavisno od vlastitih iskustava i gastronomskih navika.

PEČENJE U RERNI-PRAKTIČNI SAVETI

Rerna sa automatskim kruženjem vazduha

Vrsta pripremanja pečenja	Funkcija rerne	Temperatura °C	Nivo (⁴ ₁)	Vreme [min]
		160 - 200	2 - 3	30 - 50
		150	3	25 - 35
		160 - 180	2 - 3	20 - 40*
		150	3	65 - 70
		220 - 240	3	10 - 15
		210 - 220	2	45 - 60
		190	2 - 3	60 - 70
		210	4	14 - 18
		225 - 250	2	120 - 150
		160 - 230	2	90 - 120
		190	2 - 3	50 - 60
		160 - 180	2	45 - 60
		190 - 210	2	40 - 50
		170 - 190	3	40 - 50

*navedena vremena se tiču jela pečenih u malim posudama

Važno!

Parametri koji su navedeni u tabeli su samo orijentacioni i možemo da ih popravimo zavisno od vlastitih iskustava i gastronomskih navika.

PEČENJE U RERNI-PRAKTIČNI SAVETI

Rerna sa automatskim kruženjem vazduha (sa ventilatorom i ultra- grejačem ventilatora)

Vrsta pripreman- ja pečenja	Funkcija rerne 	Temperatura °C	Nivo (4)	Vreme [min] 
		160 - 200	2 - 3	30 - 50
		160 - 180	2 - 3	20 - 40*
		140 - 160	2 - 3	10 - 40*
		200 - 230	1 - 3	10 - 20
		210 - 220	2	45 - 60
		160 - 180	2 - 3	45 - 60
		190	2 - 3	60 - 70
		210	4	14 - 18
		225 - 250	2	120 - 150
		160 - 180	2	120 - 160
		160 - 230	2	90 - 120
		160 - 190	2	90 - 120
		190	2 - 3	50 - 60
		160 - 180	2	45 - 60
		175 - 190	2	60 - 70
		190 - 210	2	40 - 50
		170 - 190	3	40 - 50

Važno!

Parametri koji su navedeni i tablici su samo orijentacioni i možemo da ih popravimo zavisno od vlastitih iskustava i gastronomskih navika.

Pravilnim čišćenjem i održavanjem vašeg šporeta, imate značajan uticaj na besprekoran rad vašeg uređaja.

Pre nego što počnete sa čišćenjem, šporet mora biti isključen i trebalo bi da proverite da li su sva dugmad postavljena na poziciju „●” / „0”. Ne pućnjite sa čišćenjem dok se šporet pötpuno ne ohladi.

Gorionici, rešetka na ploči gorionika, kućište šporeta

- U slučaju da su gorionici i rešetka na ploči zaprljani, te elemente morate ukloniti sa šporeta i oprati ih toplom vodom i sredstvom za pranje koje je namenjeno za masnoću i nečistoće. Zatim ih prebrišite da se osuše. Pošto ste uklonili rešetku, operite pažljivo plinsku ploču i prebrišite je suvom i mekanom krpom. Uopšte, proverite da li su otvori za izlaz plamena smešteni u prstenovima ispod kapa gorionika čisti – pogledajte sliku ispod. Ne upotrebljavajte čeličnu žicu ili burgiju.

Crt.7

Pažnja!

Delovi gorionika uvek moraju biti čisti. Ostaci vode mogu sprečiti protok plina i izazvati nepravilan plamen gorionika.

Proveriti da li su elementi plamenika pravilno montirani posle čišćenja. Ako je poklopac plamenika u položaju izvan osi, to može da prouzrokuje trajno oštećenje plamenika. Crt. 8).

- Operite emajlirane delove šporeta koristeći blaga sredstva za pranje. Kada čistite, ne upotrebljavajte sredstva za čišćenje jakog abrazivnog dejstva, kao što su abrazivni deterdženti za ribanje, abrazivne smese, abrazivno kamenje, kamen za ribanje, žičane četke itd.
- Pre nego što počnete sa upotrebom šporeta sa pločom od nerđajućeg čelika, njegov prostor za kuvanje treba pažljivo oprati. Važno je ukloniti lepljive ostatke folije koju ste skinuli sa plehova prilikom postavljanja, kao i lepljivu traku zalepljenu prilikom pakovanja. Ploču treba redovno čistiti nakon svake upotrebe. Ne dozvolite da se ploča ozbiljnije zaprlja, naročito od zagorelih sadržina od iskipelih tečnosti. Sredstvo kao što je Stahl-Fix je preporučljivo za prvo čišćenje, a kasnije i za redovna čišćenja.

Rerna

- Rernu bi trebalo čistiti nakon svake upotrebe. Kada čistite rernu, njeno svetlo bi trebalo da bude uključeno kako bi vam omogućilo da bolje vidite površine.
- Unutrašnjost rerne isključivo treba prati toplom vodom sa malo tečnog sapuna.
- Čišćenje pomoću pare:
 - sipajte 250 ml vode (1 čašu) u posudu koju stavljate u rernu na prvi nivo odozdo,
 - zatvorite vrata rerne,
 - podesite regulator temperature na 50°C a dugme za odabir funkcija na poziciju donji grejač,
 - zagrevajte unutrašnjost rerne oko 30 minuta,
 - otvorite vrata rerne, prebrišite unutrašnjost krpom ili sunderom i operite koristeći toplu vodu

i tečnim sapun.

Pažnja!

Moguće je da se usled čišćenja pomoću pare ispod šporeta pojavi vlaga ili voda.

- Posle čišćenja prebrišite unutrašnjost rerne da se osuši.

Pažnja!

Za isključenje i održavanje prednjeg staklenog panela ne upotrebljavajte sredstva koja sadrže abrazivne materije.

Zamena sijalice u rerni

Da biste izbegli mogućnost strujnog udara, pre nego što počnete da menjate sijalicu proverite da li je uređaj isključen.

- Postavite komandna dugmad na poziciju „●” / „0” i isključite uređaj sa napajanja strujom.
- Poklopac sijalice odvijte i operite, pa ga prebrišite da se osuši.
- Odvijte sijalicu iz ležišta, zamenite je novom – otpornom na visoke temperature (300°C) koja ima sledeće karakteristike:
 - voltaža 230 V
 - snaga 25 W
 - tip navoja E14.

Sijalica u rerni - Crt 9

- Ušrafite sijalicu, prethodno proverivši da li je pravilno umetnuta u keramičko ležište.
- Vratite poklopac sijalice.

Peći označeni sa slovom D su predviđeni sa lakim deljivim usmeravanjima (lateralnim usmeravanjima*). Da ih odstranite, vucite frontalni uređaj (Z1) potom nagnite usmeravanje i odstranite i ga izvadite iz uređaja natrag (Z2). Nakon što ste oprali usmeravanja, postavite ih u otvorima za montiranje peća potom pritisnite uređaje za hvatanje (Z1 i Z2) - Crt 10.

Vrste peća označene sa slovima Dp u broju modela su predviđene sa deljivim teleskopskim šinama od čelika koji ne rđa*. Šine morate izvaditi i oprati zajedno sa lateralnim usmeravanjima. Pre postaviti tase na teleskopskim šinama, te morate izvesti (u slučaju što je peć topao, šine morate izvaditi obeseći rub natrag tase u frontalnoj strani teleskopskih šina), potom uvodite ih zajedno sa tasama etaneji и узлов.

*opcionalan

Skidanje vrata

Kako biste prilikom čišćenja naparavili lakši pristup unutrašnjosti rerne, moguće je da skinete vrata. Da biste to uradili, iskosite nagore delove za zabravljivanje na šarkama. Delimično zatvorite vrata, podignite ih i izvucite napolje. Kada budete vraćali vrata na svoje mesto, postupite isto samo obrnutim redosledom. Kada ih postavljate, proverite da li je urez šarke pravilno nalegao na ispupčenje držača šarke, pošto ste vrata pričvrstili na remu, deo za zabravljivanje bi ponovo trebalo spustiti na dole. Ako deo za zabravljivanje nije pravilno postavljen, prilikom zatvaranja vrata može doći do oštećenja šarki.

Crt 11 - Iskošavanje delova za zabravljivanje na šarkama

Izvlačenje unutrašnjeg stakla koje se nalazi na vratima pećnice*

1. Pomoću krstastog odvijača odvrnuti vijke koje se nalaze u bočnim držačima (crt. 11A).
2. Pomoću ravnog odvijača skinuti pridržne elemente i izvaditi letvu koja se nalazi u gornjem delu vrata (crt 11A, 11B).
3. Unutrašnje staklo izvaditi iz pridržnih elemenata (u donjem delu vrata) (slika 11C).
4. Staklo oprati toplom vodom s dodatkom male količine sredstva za čišćenje stakala. Da bi ponovo montirali unutrašnje staklo u vratima pećnice treba da se ponove sve radnje u obrnutom redosledu. Staklo montirati na otvorenim vratima pećnice glatkom stranom okrenutom ka gore.

Crt.11C - Izvlačenje unutrašnjeg stakla koje se nalazi na vratima pećnice

Skidanje vrata

Kako biste prilikom čišćenja naparavili lakši pristup unutrašnjosti rerne, moguće je da skinete vrata. Da biste to uradili, iskosite nagore delove za zabravljivanje na šarkama. (slika 12A). Delimično zatvorite vrata, podignite ih i izvucite napolje. Kada budete vraćali vrata na svoje mesto, postupite isto samo obrnutim redosledom. Kada ih postavljate, proverite da li je urez šarke pravilno nalegao na ispupčenje držača šarke, pošto ste vrata pričvrstili na remu, deo za zabravljivanje bi ponovo trebalo spustiti na dole. Ako deo za zabravljivanje nije pravilno postavljen, prilikom zatvaranja vrata može doći do oštećenja šarki.

Crt 12A - Iskošavanje delova za zabravljivanje na šarkama

Izvlačenje unutrašnjeg stakla koje se nalazi na vratima pećnice*

1. Pomoću ravnog odvijača otkaçiti gornju lajsnu vrata, delikatno podmetnuti po bokovima (crt.12B).
2. Izvaditi gornju lajsnu vrata. (crt.12B, 12C)
3. Unutrašnje staklo izvaditi iz pridržnih elemenata (u donjem delu vrata). Slika 12D,12D1).
4. Staklo oprati toplom vodom s dodatkom male količine sredstva za čišćenje stakala. Da bi ponovo montirali unutrašnje staklo u vratima pećnice treba da se ponove sve radnje u obrnutom redosledu. Staklo montirati na otvorenim vratima pećnice glatkom stranom okrenutom ka gore.
Pažnja! Ne pritiskati istovremeno gornju lajsnu sa obe strane vrata. U cilju pravilnog postavljanja gornje lajsne vrata, prvo levi kraj lajsne pritisnuti uz vrata, a desni utisnuti dok se ne čuje „klik“. Posle toga utisnuti lajsnu sa leve strane dok se ne čuje „klik“.

Crt. 12D - Izvlačenje unutrašnjeg stakla koje se nalazi na vratima pećnice. 3 stakla

Crt. 12D1 - Izvlačenje unutrašnjeg stakla koje se nalazi na vratima pećnice. 2 stakla

PEĆENJE U RERNI-PRAKTIČNI SAVETI

U slučaju nužnosti bi trebalo da:

- Isključite sve radne delove šporeta
- Isključite uređaj sa napajanja strujom
- Pozovite servis
- Neke manje greške se mogu otkloniti pomoću instrukcija navedenih u tabeli ispod. Pre pozivanja korisničkog centra ili servisa, proverite sledeće stavke koje su prikazane u tabeli.

*opcionalan

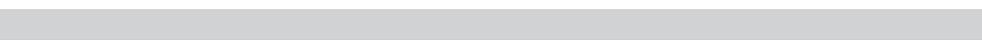
PEČENJE U RERNI-PRAKTIČNI SAVETI

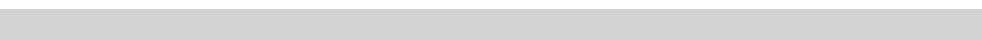
Problem	Uzrok	Uradite ovako
1.Gorionik neće da se upali	otvori za izlaz plamena su zaprljani	prekinite dovod plina zatvaranjem ventila, zatvorite komandnu dugmad gorionika, provetrite prostoriju, izvadite i očistite gorionik, prođuvajte otvore za izlaz plamena
2.Upaljač plina ne svetli	prekid u napajanju strujom	proverite kutiju sa osiguračima u vašem domaćinstvu; ako je neki osigurač pregoreo, zamenite ga ispravnim.
	prekid kod dovoda plina	otvorite ventil za dovod plina
	zaprljan (zamašćen) upaljač plina	očistite upaljač plina
	dugme niste dovoljno dugo držali pritisnutim	držite dugme pritisnuto sve dok se pun plamen ne pojavi oko krune plamenika
3.Kada palite gorionik, plamen iščezne	brzo ste otpustili dugme Отсутствие питания	duže zadržite dugme pritisnuto do kraja na poziciji „veliki plamen”
4. Uređaj neće da radi.	Prekid strujnog napajanja	Proverite vašu kutiju sa osiguračima; ako je neki osigurač pregoreo namenite ga novim.
5.Električni priključci ne rade «0.00»	prekid u napajanju strujom	proverite kutiju sa osiguračima u vašem domaćinstvu; ako je neki osigurač pregoreo, zamenite ga ispravnim
6.Svetlo u rerni ne radi	sijalica je labava ili je neispravna	zavrnite je dobro ili zamenite pregorelu sijalicu (pogledajte poglavlje Čišćenje i Održavanje)

TEHNIČKI PODACI

Napon i frekvencija :	230V~50 Гц
Snaga: макс.	6,1 кВт
Dimenzije šporeta š/v/d	85 / 50 / 60 cm

Saglasnost sa EU regulativama EN 60335-1, EN 60335-2-6 standardi





Компания изготовитель

Амика С.А., Польша, 64-510 Вронки, ул. Мицкевича, 52
Тел. +48 67 25 46100, факс +48 67 25 40 320

Amica S.A., ul. Mickiewicza 52, 64-510 Wronki
tel. 67 25 46 100, fax 67 25 40 320

Сделано в Польше

**Претензии по качеству
направлять в / Импортёр на территорию РФ**
ООО «Ханса», Осенний бульвар, д.23, офис 1307
Тел. +7 (495) 721-36-61/62 факс +7 (495) 721-36-63

