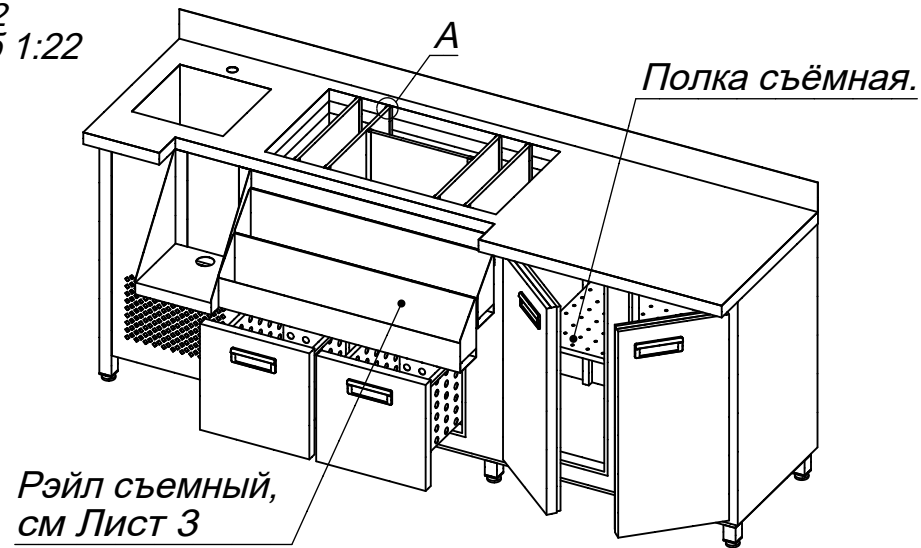
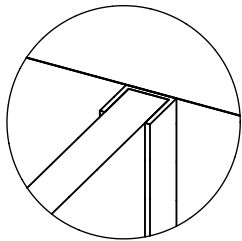


Лист 1
Листов 2
Масштаб 1:22

Дата последнего редактирования эскиза 29 марта 2021 г. 9:38:47



A (1 : 2)

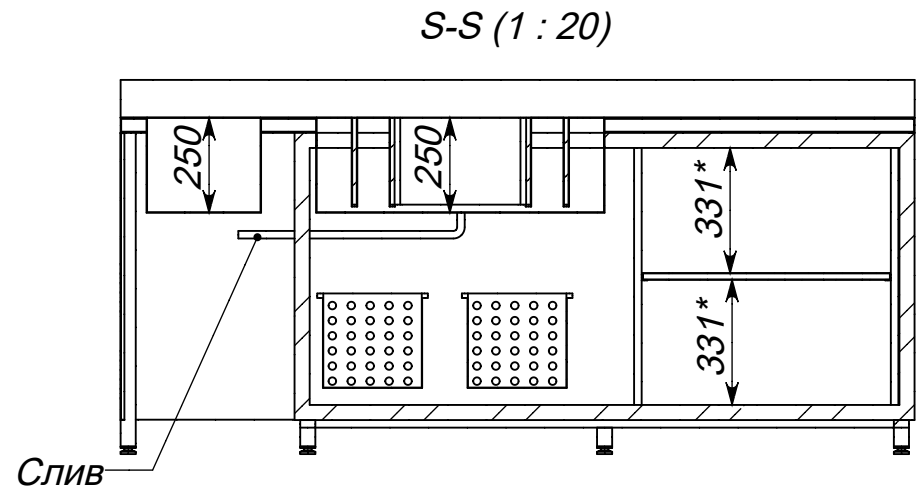
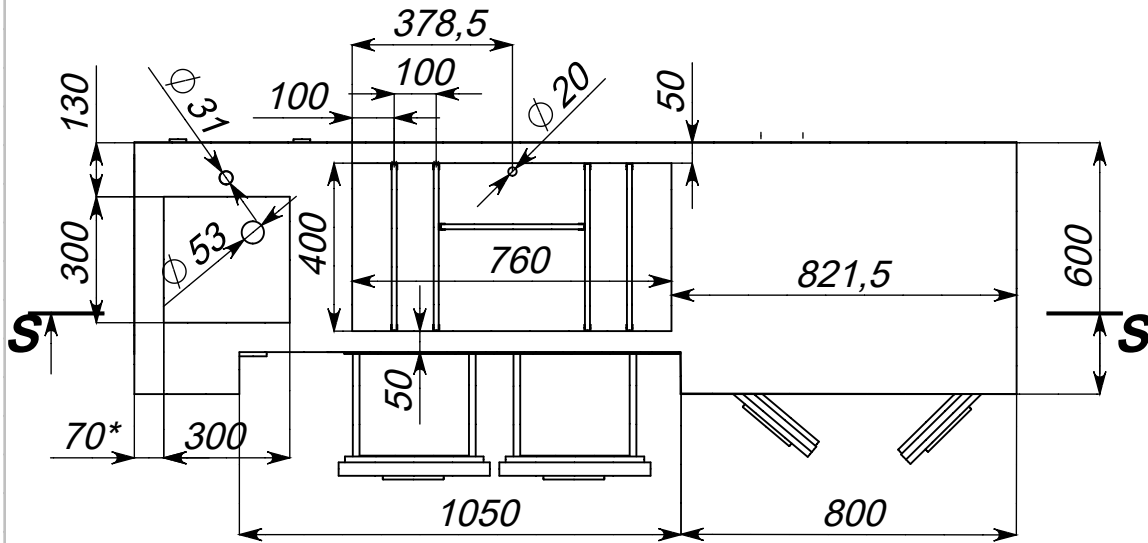
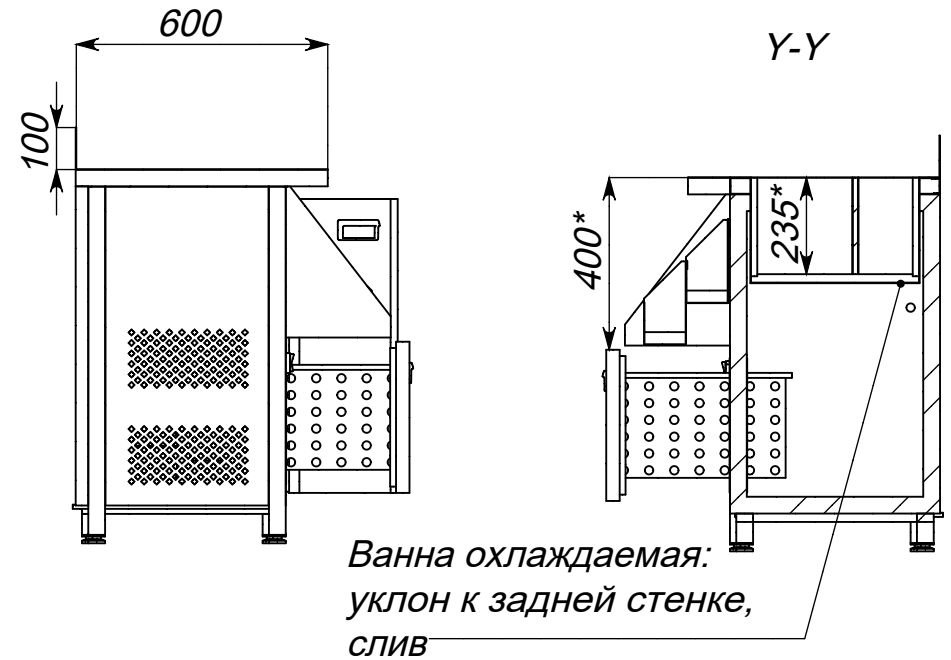
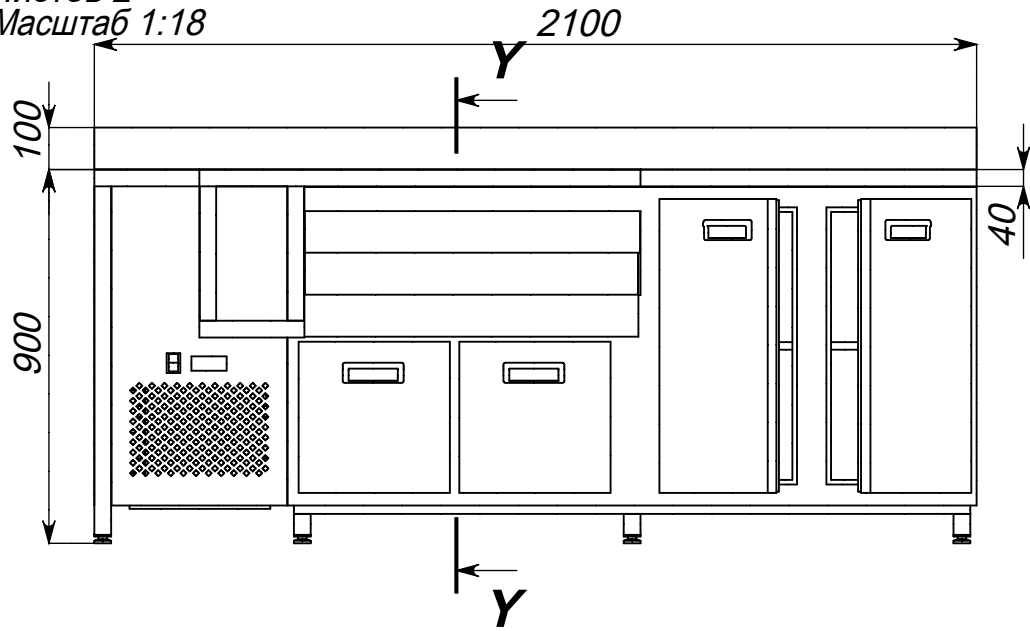


1. *Размеры для справок.
2. Материал: столешница, ванна, мойка, перегородка и вставка - сталь AISI 304, лист 1,5 мм, остальное - сталь AISI 430, лист 1 мм, профиль 20x40 и 40x40. Нерж., поверхность шлиф.4N
3. Перегородка, вставка и рейл съёмные.
4. U ~ 220В, N = 0,55 кВт.
5. Длина сетевого кабеля не менее 2 м. Кабель расположен со стороны агрегатного отсека. На эскизе кабель условно не показан.

При эксплуатации изделия в замкнутом пространстве (барная стойка, ниша, шкаф и т.п.) для циркуляции воздуха Заказчик должен обеспечить принудительную вентиляцию в районе расположения агрегатного отсека

№ поз.			
№ заказа			
Ср. изг.			
Проект.	Карпаева		Станция бармена с охлаждаемым внутр. объёмом
Утв.			

2488-Стб_2100x600x900_КМК_25.03.21



№ поз.		
№ заказа		
Ср. изг.		
Проект.	Карпаева	Станция бармена с охлаждаемым внутр. объёмом
Утв.		