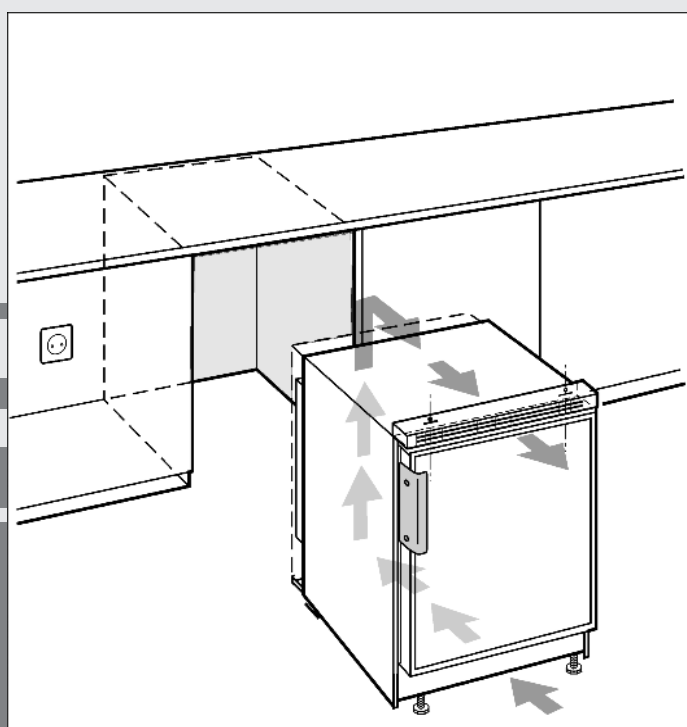


Инструкция по монтажу

Холодильные и морозильные устройства с декоративными панелями

RU



20210531 **7084190 - 03**

UK/UG

LIEBHERR

Содержание

1	Общие указания по технике безопасности....	2
2	Транспортировка устройства.....	2
3	Установка устройства.....	2
4	Изменение направления открывания дверей.....	3
5	Монтаж декоративной панели.....	4
6	Основание.....	4
7	Упаковку утилизируйте надлежащим образом.....	5
8	Подключение устройства.....	5

Изготовитель постоянно работает над дальнейшим развитием всех типов и моделей. Поэтому мы рассчитываем на понимание в том, что мы оставляем за собой право изменять форму, оборудование и технику.

Чтобы познакомиться со всеми полезными возможностями данного нового устройства, пожалуйста, прочитайте внимательно указания в этом руководстве.

Данное руководство действительно для множества моделей, поэтому для конкретной модели возможны некоторые отклонения. Разделы, относящиеся только к определенным устройствам, помечены знаком "звездочка" (*).

Указания о выполнении действия помечены знаком , результаты действия – знаком .

1 Общие указания по технике безопасности

- Устанавливайте, подключайте и утилизируйте устройство только в соответствии с указаниями руководства по эксплуатации.
- К розетке должен быть обеспечен легкий доступ, чтобы в случае аварии устройство можно было легко отключить от сети. Она должна находиться за областью обратной стороны устройства.

	ОПАСНОСТЬ	обозначает непосредственную опасную ситуацию, которая, если не будет устранена, приведет к смерти или тяжелым травмам.
	ПРЕДУПРЕЖДЕНИЕ	обозначает опасную ситуацию, которая, если не будет устранена, может привести к смерти или тяжелой травме.
	ОСТОРОЖНО	обозначает опасную ситуацию, которая, если не будет устранена, может привести к травмам легкой или средней тяжести.
	ВНИМАНИЕ	обозначает опасную ситуацию, которая, если не будет устранена, может привести к повреждению имущества.
	Указание	обозначает полезные указания и советы.

2 Транспортировка устройства

- ▶ Перевозите устройство в упаковке.
- ▶ Перевозите устройство в стоячем положении.
- ▶ Не транспортируйте устройство в одиночку.

3 Установка устройства



ПРЕДУПРЕЖДЕНИЕ

Опасность возгорания вследствие короткого замыкания!
Если сетевой кабель/вилка устройства или другого устройства соприкасаются с обратной стороной устройства, то вибрации устройства могут привести к повреждению сетевого кабеля/вилки, что может вызвать короткое замыкание.

- ▶ Устанавливайте устройство таким образом, чтобы оно не соприкасалось с вилками или сетевыми кабелями.
- ▶ Не подключайте к розеткам в области обратной стороны устройства ни само устройство, ни другие устройства.



ПРЕДУПРЕЖДЕНИЕ

Опасность возгорания из-за влажности!
Если токоведущие узлы или сетевой кабель становятся влажными, то это может привести к короткому замыканию.

- ▶ Устройство предназначено для использования в закрытых помещениях. Запрещается использовать устройство на открытом воздухе или во влажных помещениях и в зоне разбрызгивания воды.
- ▶ Эксплуатация устройства разрешается только во встроеном состоянии.



ПРЕДУПРЕЖДЕНИЕ

Опасность возгорания хладагента!
Содержащийся в устройстве хладагент не опасен для окружающей среды, но является горючим материалом. Вытекающий хладагент может загореться.

- ▶ Не повреждайте трубопроводы контура хладагента.



ПРЕДУПРЕЖДЕНИЕ

Опасность пожара и повреждения!
▶ Не ставьте на устройство приборы, выделяющие тепло, например, микроволновую печь, тостер и т.д.!



ПРЕДУПРЕЖДЕНИЕ

Опасность пожара и повреждения из-за заблокированных вентиляционных отверстий!

- ▶ Держите вентиляционные отверстия всегда свободными. Всегда следите за хорошим притоком и оттоком воздуха!

Если ваше устройство не является устройством типа Side-by-Side (SBS)*

ВНИМАНИЕ

Опасность повреждения под действием конденсата!
▶ Не разрешается устанавливать данное устройство непосредственно рядом с другими холодильниками или морозильниками.

- При повреждении устройства немедленно — до подключения — обратитесь к поставщику.

Изменение направления открывания дверей

- ❑ Пол на месте установки должен быть горизонтальным и ровным.
- ❑ Избегайте устанавливать устройство в зоне прямых солнечных лучей, рядом с плитой, системой отопления и т. п.
- ❑ Устройство может быть встроено в нижнюю часть стола.
- ❑ Приток и отток воздуха осуществляется через основание устройства.
- ❑ Не устанавливайте устройство без помощника.
- ❑ Чем больше хладагента находится в устройстве, тем больше должно быть помещение, в котором расположено это устройство. Если объём помещения небольшой, то при вытекании хладагента может образоваться горючая газо-воздушная смесь. На 8 г хладагента должно приходиться не менее 1 м³ помещения. Данные об используемом хладагенте приведены на заводской табличке внутри устройства.
- ▶ Снимите соединительный кабель с задней стороны устройства. При этом необходимо удалить держатель кабеля, иначе возникнет вибрационный шум!

После установки:

- ▶ снимите защитную пленку со всех декоративных планок.*
- ▶ Удалите все детали, защищавшие устройство при перевозке.
- ▶ Упаковку утилизируйте надлежащим образом (см. 7 Упаковку утилизируйте надлежащим образом) . при монтаже Side-by-Side, морозильник и холодильник рядом друг с другом:*
- ▶ всегда устанавливайте морозильник справа (если смотреть спереди) рядом с холодильником.*
- ▷ Из-за встроенного слева обогрева боковой стенки в морозильнике в пространстве между устройствами не образуется конденсат.*

Указание

- ▶ Очистите устройство .

Если устройство установлено в очень влажном помещении, то на внешней его стороне может образоваться конденсат.

- ▶ Всегда следите за хорошим притоком и оттоком воздуха на месте установки.

4 Изменение направления открывания дверей

Все крепёжные детали входят в комплект устройства.

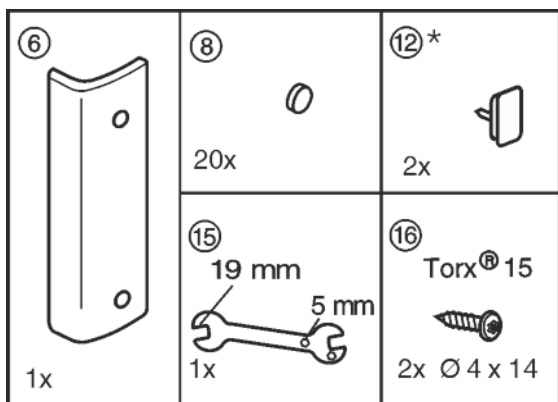


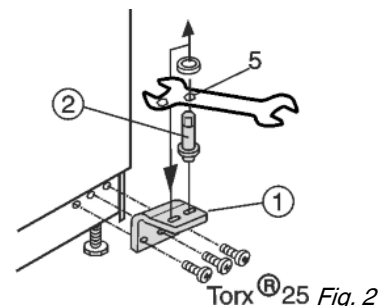
Fig. 1

Убедитесь, что подготовлен следующий инструмент:

- ❑ Аккумуляторный винтовёрт Torx® 10, 15, 25
- ❑ Шестигранный ключ 19
- ❑ Отвёртка

Устройство поставляют с дверью, навешенной с правой стороны - ручка двери находится на её левой стороне. При необходимости навеска двери может быть изменена.

- ▶ Закройте дверь и открутите кронштейн Fig. 2 (1).



ОСТОРОЖНО

Опасность травмы при опрокидывании двери!

- ▶ Следует хорошо держать дверь.
- ▶ Устанавливайте дверь осторожно.

- ▶ Снимите дверь движением вниз.
- ▶ Переставьте шарнирные пальцы Fig. 2 (2) и **прочно (4 Нм)** затяните.
- ▶ Выкрутите верхний шарнирный палец Fig. 3 (3) и вкрутите на противоположной стороне (с **моментом 4 Нм**).

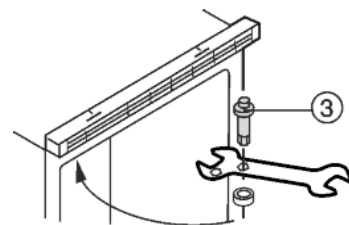


Fig. 3

- ▶ Удалите крышку Fig. 4 (4) и закройте ею открывшиеся крепёжные отверстия.

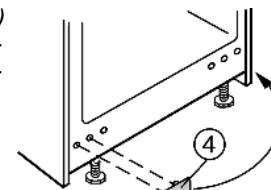


Fig. 4

- ▶ Переставьте заглушку Fig. 5 (5).

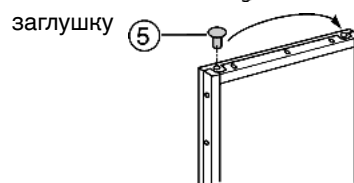


Fig. 5

Для устройств с морозильной камерой

- ▶ Теперь замените направление открывания дверцы морозильной камеры:

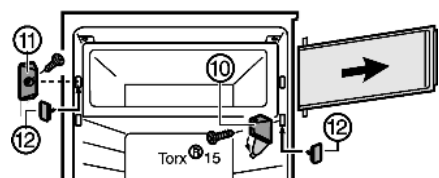


Fig. 6*

- ▶ Откиньте крышку на кронштейне Fig. 6 (10).*
- ▶ Открутите кронштейн Fig. 6 (10) с дверцей блока.*
- ▶ Открутите запирающий элемент Fig. 6 (11).*
- ▶ Закройте открывшиеся отверстия прилагаемой крышкой Fig. 6 (12).*

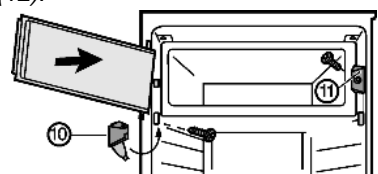


Fig. 7*

- ▶ Установите запирающий элемент Fig. 7 (11).*
- ▶ Установите дверцу отделения сверху.*

Монтаж декоративной панели

► Установите кронштейн Fig. 7 (10) и примкните крышку.*

Все устройства: снова смонтируйте дверь.

Переключающий кулачок Fig. 8 (13) должен находиться на стороне корпуса светильника Fig. 8 (14).

► Навесьте дверь на верхний шарнирный палец Fig. 3 (3) и закройте.

► Вставьте снизу шарнирный палец Fig. 9 (2) в кронштейн Fig. 9 (1) с подкладной шайбой в опору двери.

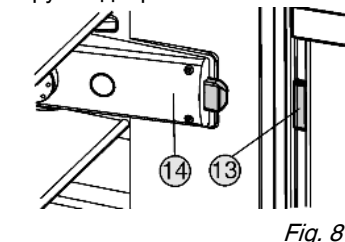


Fig. 8

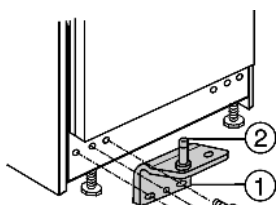


Fig. 9

► Закрутите кронштейн Fig. 9 (1) (с усилием 4 Нм).

Указание

► Если необходимо, например, чтобы выровнять дверь, то можно вместо круглого отверстия для прикручивания использовать также второй продольный паз.



ПРЕДУПРЕЖДЕНИЕ

Опасность травмы при опрокидывании двери!

Если опорные детали недостаточно хорошо прикручены, то дверь может опрокинуться. Это может привести к тяжёлым травмам. Кроме того, если дверь плотно не закрывается, то устройство охлаждает неправильно.

► Прочно прикрутите кронштейн и опорные пальцы (4 Нм).

► Проконтролируйте все винты (болты) и по ситуации подтяните.

5 Монтаж декоративной панели

Устройства могут быть согласованы по цвету или, наоборот, выделены относительно фасада мебели с помощью декоративных рам и панелей.

Размеры декоративных панелей приведены в следующей таблице:

Ширина ниши:	Размеры декоративной панели (мм)		
	Ширина	Высота	Толщина, макс.
600	585	678	4
500	485	678	4

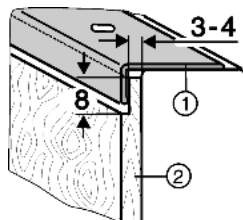


Fig. 10

► Более толстые декоративные панели Fig. 10 (2) согласно рисунку срезают уступом на толщину максимум 4 мм.

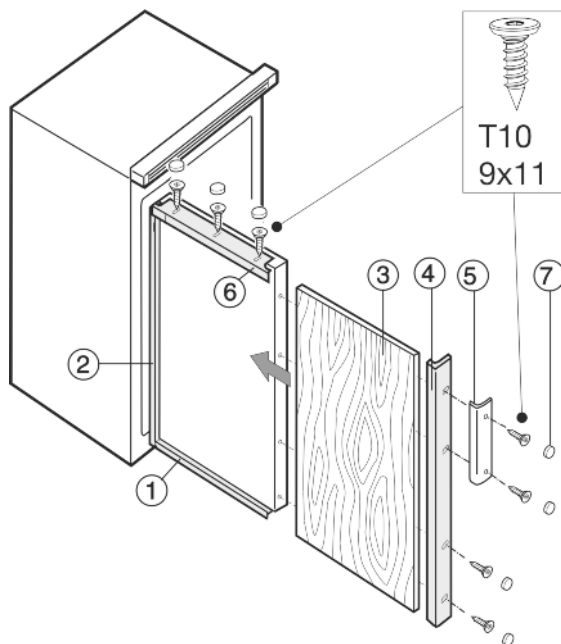


Fig. 11

► Установите декоративную рамку и декоративную панель следующим образом. Затягивайте винты только в конце.

► Слегка прикрутите декоративную рамку (1) внизу и сдвиньте вперед.

► Слегка прикрутите боковую часть (2) декоративной рамки со стороны петель и сдвиньте вперед.

► Задвиньте декоративную панель (3).

► Слегка прикрутите боковую часть (4) декоративной рамки со стороны ручки вместе с ручкой (5).

► Сдвиньте все части декоративной рамки назад и плотно затяните винты.

► В конце установите верхнюю часть (6) декоративной рамки и затяните винты.

► На всех головках винтов защелкните накладки (7).

6 Основание

Убедитесь, что подготовлен следующий инструмент:

- Шестигранный ключ 19
- Аккумуляторный шуруповёрт Torx® 15
- Розетка Fig. 12 (1) должна находиться рядом с устройством и должна быть легко доступной.
- Проконтролируйте размеры ниши:

Размеры ниши		Габаритные размеры (мм)		
Ширина	Глубина мин.	Ширина	Глубина	Ширина фасада
A	B	C	D	E
500	мин. 570, реко-менд. 580	497	569	495
600	мин. 570, реко-менд. 580	597	569	595

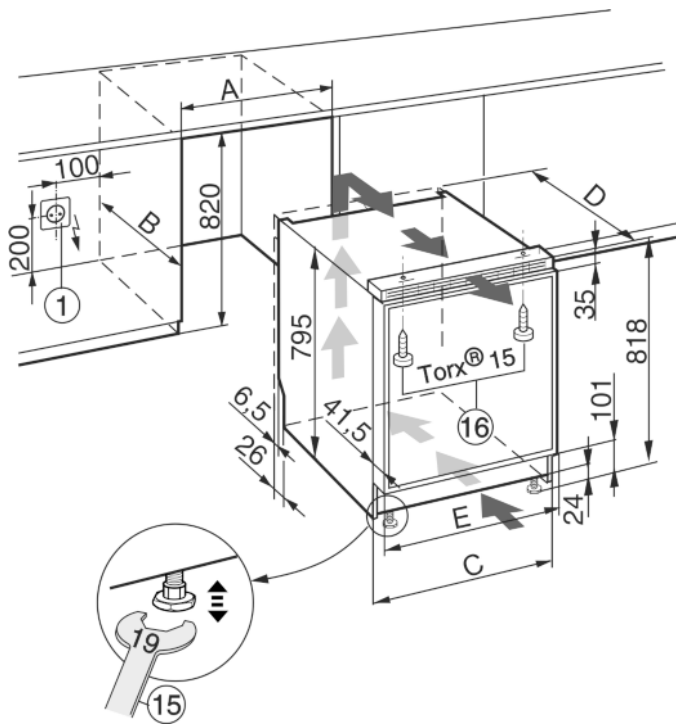


Fig. 12

- ▶ Снимите соединительный кабель с задней стороны устройства. При этом необходимо удалить держатель кабеля, иначе возникнет вибрационный шум!
- ▶ Проложите сетевой кабель при помощи шнура так, чтобы устройство после установки (монтажа) можно было легко подключить.



Fig. 13

- ▶ Вдвиньте устройство в нишу.
- ▶ Выровняйте устройство по кухонной мебели; переднюю панель устройства выставьте заподлицо с фасадом стоящей по бокам кухонной мебели.
- ▶ Выровняйте устройство, вращая установочные ножки приложенным рожковым ключом Fig. 12 (15).

Указание

- ▶ Следите за свободным нижним подводом воздуха, ни в коем случае не устанавливайте какие-либо экраны или не закрывайте воздушный зазор! Это важно для вентиляции устройства и отвода воздуха от него.

- ▶ Закрепите устройство прилагаемыми винтами Fig. 12 (16) вверху на столешнице и/или на кухонной мебели.

7 Упаковку утилизируйте надлежащим образом



ПРЕДУПРЕЖДЕНИЕ

- Опасность удушья упаковочным материалом и пленкой!
- ▶ Не разрешайте детям играть с упаковочным материалом.

Упаковка изготовлена из материалов, пригодных для вторичного использования:

- Гофрированный картон / картон
- Детали из вспененного полистирола
- Пленки и мешки из полиэтилена



- Обвязочные ленты из полипропилена
- сбитая гвоздями деревянная рама со вставкой из полиэтилена*
- ▶ Упаковочный материал отнесите в официальное место сбора вторсырья.

8 Подключение устройства

ВНИМАНИЕ

Неправильное подключение!

Повреждение электроники.

- ▶ Не использовать автономный преобразователь.
- ▶ Не использовать энергосберегающие разъемы.



ПРЕДУПРЕЖДЕНИЕ

Неправильное подключение!

Опасность пожара.

- ▶ Не использовать удлинители кабеля.
- ▶ Не использовать электрические разветвители.

Вид тока (переменный ток) и напряжение на месте установки должны соответствовать данным, приведенным на заводской табличке.

Розетка должна быть надлежащим образом заземлена и снабжена электрическим предохранителем. Ток срабатывания предохранителя должен находиться в диапазоне от 10 А до 16 А.

К розетке должен быть обеспечен легкий доступ, чтобы в случае аварии устройство можно было легко отключить от сети. Она должна находиться за областью обратной стороны устройства.

- ▶ Проверьте электрическое подключение.
- ▶ Вставьте вилку сетевого кабеля.





Liebherr-Hausgeräte Ochsenhausen GmbH

Memminger Straße 77-79

88416 Ochsenhausen

Deutschland

home.liebherr.com