

РОССИЯ  
ООО «ЭЛИНОКС»



**ПРИЛАВКИ-ВИТРИНЫ ХОЛОДИЛЬНЫЕ  
ВЫСОКОТЕМПЕРАТУРНЫЕ  
ПВВ(Н)-70Х-С-НШ,  
ПВВ(Н)-70Х-С-01-НШ,  
ПВВ(Н)-70Х-С-02-НШ,  
ПВВ(Н)-70Х-С-03-НШ**

**модели «HOT-LINE»**

Руководство по эксплуатации

**EAC**

## **Введение**

### **ВНИМАНИЕ!**

Настоящее Руководство по эксплуатации должно быть обязательно прочитано перед пуском прилавков-витрин холодильных высокотемпературных с нейтральным шкафом: ПВВ(Н)-70Х-С-НШ, ПВВ(Н)-70Х-С-НШ (кашир.), ПВВ(Н)-70Х-С-НШ-01, ПВВ(Н)-70Х-С-01-НШ (кашир.), ПВВ(Н)-70Х-С-02-НШ, ПВВ(Н)-70Х-С-02-НШ (кашир.), ПВВ(Н)-70Х-С-03-НШ, ПВВ(Н)-70Х-С-03-НШ (кашир.) (далее – прилавков-витрина или изделие) в работу пользователем, ремонтниками и другими лицами, которые отвечают за транспортирование, его установку, пуск в эксплуатацию, обслуживание и поддержание в рабочем состоянии.

Руководство должно находиться в доступном для пользователя месте и храниться весь срок службы изделия.

Настоящее руководство включает в себя паспортные данные.

Прилавки - витрины соответствуют требованиям технических регламентов Таможенного Союза:

Декларация о соответствии ЕАЭС N RU Д-РУ.РА01.В.53341\_19 от 20.06.2019 г. по 19.06.2024 г. требованиям ТР ТС 004/2011 "О безопасности низковольтного оборудования", ТР ТС 010/2011 "О безопасности машин и оборудования".

Декларация о соответствии ЕАЭС № RU Д-РУ.МН10.В.00429/19 от 26.06.2019 г. по 25.06.2024 г. требованиям ТР ТС 020/2011 «Электромагнитная совместимость технических средств».

На предприятии действует сертифицированная система менеджмента качества в соответствии требованиям ИСО 9001:2015. Регистрационный номер сертификата 73 100 3466, действителен по 26.01.2023.

В связи с постоянным усовершенствованием прилавков-витрин в их конструкции могут быть изменения, не отраженные в настоящем Руководстве и не влияющие на их монтаж и эксплуатацию.

## **1. НАЗНАЧЕНИЕ**

Прилавков-витрина предназначен для кратковременного хранения, демонстрации и раздачи холодных закусок и третьих блюд.

Используется на предприятиях общественного питания в составе технологических линий раздачи или как самостоятельное изделие.

Эксплуатация прилавка допускается при температуре окружающего воздуха от 12 до 32°C, относительной влажности от 40 до 70%. Климатический класс изделия – 4 ( $t_{об}=30^{\circ}\text{C}$  / 55%).

## 2. ТЕХНИЧЕСКИЕ ХАРАКТЕРИСТИКИ

Таблица 1

Наименование параметра	Величина параметра							
	ПВВ(Н)-70X-C-НШ	ПВВ(Н)-70X-C-НШ (кашир.)	ПВВ(Н)-70X-C-01-НШ	ПВВ(Н)-70X-C-01-НШ (кашир.)	ПВВ(Н)-70X-C-02-НШ	ПВВ(Н)-70X-C-02-НШ (кашир.)	ПВВ(Н)-70X-C-03-НШ	ПВВ(Н)-70X-C-03-НШ (кашир.)
Полезный объем, м <sup>3</sup> - витрины; - ванны; - суммарный	0,39 0,044 0,434		0,52 0,058 0,578		0,39 - 0,39		0,52 - 0,52	
Демонстрационная площадь прилавка, м <sup>2</sup> : - полок витрины; - ванны или столешницы; - суммарная	1,34 0,49 1,83		1,82 0,68 2,5		1,34 0,57 1,91		1,82 0,78 2,6	
Температура воздуха полезного объема, °С	5...15							
Потребление электроэнергии за сутки, кВт*ч, не более	7		7,6		7		7,6	
Род тока	переменный, однофазный							
Напряжение, В	230							
Частота, Гц	50							
Установленный номинальный ток в амперах А, не более: - холодильного агрегата; - электродвигателя испарителя; - лампы освещения - суммарный	3,7 0,21 0,04 3,95		3,64 0,21 0,05 3,90		3,7 0,21 0,04 3,95		3,64 0,21 0,05 3,90	
Номинальная мощность ТЭНа оттайки в Вт, не более	320							
Хладагент	R404A (R125-44%, R134a-4%, R143a-52%)							
Общая масса хладагента, ±0,02 кг	0,38		0,55		0,38		0,55	
Габаритные размеры ванн, ДхШхГ, мм	960x510x89		1340x510x89		-		-	
Габаритные размеры; мм, не более длина; ширина/(с направляющими) высота	1120 717/1016 1620		1500 717/1016 1620		1120 717/1016 1620		1500 717/1016 1620	
Масса, кг, не более	158		187		144		171	
Срок службы, лет	10							

### 3. КОМПЛЕКТ ПОСТАВКИ

Таблица 2

Наименование	Количество комплектов, шт.							
	ПВВ(Н)-70X-С-НШ	ПВВ(Н)-70X-С-НШ (кашир.)	ПВВ(Н)-70X-С-01-НШ	ПВВ(Н)-70X-С-01-НШ (кашир.)	ПВВ(Н)-70X-С-02-НШ	ПВВ(Н)-70X-С-02-НШ (кашир.)	ПВВ(Н)-70X-С-03-НШ	ПВВ(Н)-70X-С-03-НШ (кашир.)
Прилавок-витрина	1		1		1		1	
Фартук (600001014053)	1		-		1		-	
Фартук (600001015524)	-		1		-		1	
Направляющая (600001014728)	1		-		1		-	
Направляющая (600001015552)	-		1		-		1	
Заглушка d25 (хром) (120000071930)	6		6		6		6	
Заглушка d27-30(серая) (120000072272)	1		1		1		1	
Шайба (12000072649)	4		4		4		4	
Винт декоративный (60001014043)	4		4		4		4	
Соединитель труб D25 мм (120000071705)	3		3		3		3	
Поддон для сбора воды (120000044950)	1		1		1		1	
Емкость гастрономическая GN 1/1-65	3		4		-		-	
Крышка гастроемкости GN 1/1	3		4		-		-	
Паспорт на холодильный агрегат	1		1		1		1	
Руководство по эксплуатации	1		1		1		1	
Пакет из полиэтиленовой пленки	2		2		2		2	
Упаковка	1		1		1		1	

Дополнительно по требованию заказчика возможна поставка дополнительного торцевого комплекта табл.3, см. рис.2.

Таблица 3

	Наименование	Количество
1	Комплект торцевой (правый) 210000001874	1
2	Комплект торцевой (левый) 210000001875	1

### 4. УСТРОЙСТВО И ПРИНЦИП РАБОТЫ

Прилавок-витрина холодильный стационарный состоит из основания, к которому крепятся облицовки. В изделиях ПВВ(Н)-70X-С-НШ (кашир.), ПВВ(Н)-70X-С-01-НШ (кашир.), ПВВ(Н)-70X-С-02-НШ (кашир.), ПВВ(Н)-70X-С-03-НШ (кашир.) со стороны потребителя облицовки из текстурированного оцинкованного металла под дерево.

На облицовки устанавливается столешница из нержавеющей стали: плоская - для исполнений ПВВ(Н)-70KM-С-02-НШ, ПВВ(Н)-70KM-С-02-НШ (кашир.), ПВВ(Н)-70KM-С-03-НШ, ПВВ(Н)-70KM-С-03-НШ (кашир.); в форме ванны - для исполнений ПВВ(Н)-70KM-С-НШ, ПВВ(Н)-70KM-С-НШ (кашир.), ПВВ(Н)-70KM-С-01-НШ, ПВВ(Н)-70KM-С-01-НШ (кашир.).

Сверху над столешницей прилавка расположена охлаждаемая витрина с тремя рядами стеклянных полок или решеток, для раздачи пищи. Поднимающие-

ся дверцы витрины обеспечивают удобное извлечение блюд из нее. Со стороны обслуживающего персонала витрина снабжена раздвижными дверками. Внутри витрины расположены 2 светодиодные светильники для подсветки. Под основанием установить поддон для сбора воды после оттайки испарителя.

Прилавок снабжен направляющими для установки подносов. Внутри корпуса расположен нейтральный шкаф (без дверок).

Эквипотенциальный зажим расположен на правой стороне, со стороны обслуживающего персонала, под основанием.

Клеммный блок для подключения прилавка к сети расположен за панелью управления.

На панели управления расположены:

- клавишный выключатель для включения компрессора и верхнего охладителя;
- клавишный выключатель для включения освещения;
- контроллер.

Холодильная установка прилавка-витрины представляет собой заполненную хладагентом (смесь гидрофторуглеродного фреона – R404A и полиэфирного масла POE 160 PZ) замкнутую герметичную систему, состоящую из:

- холодильного агрегата;
- испарителя, расположенного на днище ванны;
- испарителя, расположенного в верхней части витрины;
- капиллярной трубки.

Контроллер предназначен для поддержания заданной температуры в охлаждаемом объеме витрины. При достижении заданной температуры в охлаждаемом объеме витрины контроллер отключает электродвигатель компрессора, при повышении температуры выше установленной – включает его.

Через каждые  $d_{i1} \div d_{A1}$  часов (здесь и далее (см. Таблицу 4) автоматически включается оттайка в течении  $d_{i2} \div d_{A2}$  мин. Оттайка осуществляется ТЭНом оттайки при выключенном состоянии компрессора.

**Внимание!** Неверная настройка контроллера может привести к некачественному охлаждению, повышенному энергопотреблению, лишним авариям, и нарушению правил хранения. Только квалифицированный оператор должен вносить изменения в настройки параметров. Для входа в режим настройки контроллера необходимо ввести пароль, заданный заводом изготовителем.

Таблица 4

Значок	Описание кода (значка)	Диапазон	По умолчанию
<i>Настройка термостата tHE</i>			
SEt	Уставка	-100÷200 °C	11
SPr	Коэффициент корректировки уставки diF*SPr	0.0÷1.0	0
diF	Дифференциал термостата	0.0÷20.0 °C	4
HSE	Верхний предел уставки	-100÷200 °C	15
LSE	Нижний предел уставки	-100÷200 °C	5
<i>Настройки вентилятора FAn</i>			
FCt	Способ управления вентилятором	FAo/SEt/Aut	Aut
Fod	Задержка включения вентилятора	0÷240 сек	30
FSd	Задержка отключения вентилятора	0÷240 сек	45
FSt	Минимальное время стоянки вентилятора	0÷960 сек	60
FdC	Дифференциал включения вентилятора	-10.0÷20.0 °C	0
<i>Настройки оттайки (dEF- индикация во время оттайки)</i>			
dFt	Тип оттайки ( EL - электрическая оттайка)	no/EL/Hgd/nat	EL
Add	Адаптивная оттайка (no - оттайка по времени)	no/yes	no
dtT	Конечная температура	0.0÷25.0 °C	15.0
drt	Температура сброса оттаивания	0.0÷200.0 °C	17.0
dii	Минимальный интервал	1÷96 ч	24
dAi	Максимальный интервал	1÷96 ч	25
dit	Минимальное время	0÷240 мин	30
dAt	Максимальное время	0÷480 мин	35
dot	Время слива конденсата	0÷60 мин	1
Ftd	Температура запуска вентилятора	-25.0÷25.0 °C	15
doC	Оттайка по времени непрерывной работы компрессора	0÷24 ч	4
dEt	Запуск оттайки по температуре испарителя	-50.0÷0.0 °C	-5
idi	Начальный интервал оттаивания	0÷96 ч	0
idd	Начальная продолжительность оттаивания	0÷999	0
<i>Настройки дисплея diS</i>			
CFu	Единицы измерения	°C / °F	°C
trS	Выбор датчика для отображения на дисплее (SCo - управляющий датчик)	SCo/EuA/Con/Aus	SCo
rES	Разрешение дисплея	0.1/0.5/1	0.1
<i>Назначение ASi</i>			
S2A	Применение (nc - не подключено)	nc/SCo/EuA/Con/Aus	nc

## 5. МЕРЫ БЕЗОПАСНОСТИ

По способу защиты человека от поражения электрическим током прилавок-витрина относится к 1 классу по ГОСТ 12.2.007.0-75.

К обслуживанию прилавка-витрины допускаются лица, прошедшие технический минимум по эксплуатации и технике безопасности при работах с холодильными установками и ознакомившиеся с настоящим руководством по эксплуатации.

**ВНИМАНИЕ!** *Изделие не предназначено для использования лицами (включая детей) с пониженными физическими, психическими или умственными способностями, или при отсутствии у них опыта или знаний, если они не находятся под контролем или не проинструктированы об использовании изделия лицом, ответственным за их безопасность. Дети должны находиться под контролем для недопущения игры с изделием.*

**ЗАПРЕЩАЕТСЯ ХРАНИТЬ ВНУТРИ ИЗДЕЛИЯ ВЗРЫВООПАСНЫЕ ВЕЩЕСТВА И ПРЕДМЕТЫ, ТАКИЕ КАК АЭРОЗОЛЬНЫЕ БАЛЛОНЫ С ВОСПЛАМЕНЯЮЩИМИСЯ СМЕСЯМИ.**

**КАТЕГОРИЧЕСКИ ЗАПРЕЩАЕТСЯ ПЕРСОНАЛУ, ЭКСПЛУАТИРУЮЩЕМУ ПРИЛAVOK-ВИТРИНУ, ПРОИЗВОДИТЬ РЕМОНТ И РЕГУЛИРОВКУ ХОЛОДИЛЬНОЙ МАШИНЫ!**

При работе с холодильным прилавком-витриной необходимо соблюдать следующие правила техники безопасности:

- не включать прилавок-витрину без заземления (заземляющий провод шнура питания должен быть подключен к контуру заземления цеха);
- не включать прилавок-витрину без автоматического выключателя и устройства защитного отключения в стационарной проводке;
- не включать прилавок-витрину с неисправным автоматическим выключателем или устройством защитного отключения в стационарной проводке;
- санитарную обработку производить только при обесточенном прилавке-витрине, выключив автоматический выключатель в стационарной проводке;
- периодически проверять исправность электропроводки и заземляющего устройства;
- при повреждении шнура питания или замене светодиодного светильника (при его повреждении или перегорании), во избежание опасности, его должен заменить изготовитель или его агент, или аналогичное квалифицированное лицо;
- при появлении каких-либо признаков ненормальной работы прилавка-витрины (резкие шумы, повышенная вибрация, задымление, следы масла, смазки и прочее) или обнаружении неисправности в электрической части (нарушение изоляции проводов, обрыв заземляющего провода и прочее), эксплуатирующему персоналу следует немедленно отключить прилавок-витрину от сети, выключив автоматический выключатель в стационарной проводке, и вызвать механика.
- проход к автоматическому выключателю в стационарной проводке должен обеспечивать беспрепятственный доступ для быстрого обесточивания изделия;
- включать прилавок-витрину в работу только после устранения всех неисправностей.
- при обнаружении утечки хладагента немедленно отключить прилавок-витрину от сети питания, выключив автоматический выключатель в стационарной проводке, включить вентиляцию или открыть окна и двери для проветрива-

ния помещения, при этом запрещается курить и пользоваться открытым пламенем.

При несоблюдении указанных требований предприятие-изготовитель ответственности за электробезопасность не несет.

**Категорически запрещается персоналу, эксплуатирующему прилавок-витрину, производить ремонт и регулировку холодильной машины!**

**ВНИМАНИЕ! Не загораживайте вентиляционные отверстия, расположенные в корпусе прилавка-витрины!**

**ВНИМАНИЕ! Не используйте механические устройства или другие средства для чистки снеговой шубы на воздухоохладителе! Это может привести к замятию ламелей.**

**ВНИМАНИЕ! Не допускайте повреждения трубопроводов!**

**ВНИМАНИЕ! Демонтаж и разгерметизацию элементов холодильной системы следует производить только после слива хладагента в специальную емкость, не допуская его утечки в атмосферу!**

**ВНИМАНИЕ! Для очистки прилавка-витрины не допускается применять водяную струю.**

## **6. ПОРЯДОК УСТАНОВКИ**

После хранения прилавка-витрины в холодном помещении или после перевозки в зимних условиях перед включением в сеть необходимо выдерживать его в условиях комнатной температуры ( $18\pm 20^{\circ}\text{C}$ ) в течение 6 ч.

Распаковка, установка и испытание прилавка-витрины производится специалистами по монтажу и ремонту оборудования для предприятий общественного питания и торговли.

После проверки состояния упаковки, распаковать прилавок-витрину, произвести внешний осмотр и проверить комплектность в соответствии с таблицей 2.

Перед установкой прилавка-витрины на предусмотренное место необходимо снять защитную пленку со всех поверхностей. Необходимо следить за тем, чтобы прилавок-витрина был установлен в горизонтальном положении (для этого предусмотрены регулировочные ножки. Учитывая вид прилавка-витрины, его можно размещать отдельно или вместе с другим оборудованием.

Установить направляющие для подносов на переднюю стенку прилавка-витрины и закрепить восемь винтов М6.

Установку прилавка-витрины проводить в следующем порядке:

- установить прилавок-витрину на соответствующее место;
- проверить уровнем горизонтальное положение стола и при необходимости с помощью ножек произвести регулировку его по высоте;
- подсоединить провода электросети к вводным зажимам, находящимся за панелью управления;
- установить поддон на направляющие снизу под основанием;
- подключить прилавок-витрину к электросети согласно действующему законодательству и нормативам. Подключение электроэнергии производится только уполномоченной специализированной службой с учетом маркировок на табличке с надписями и в соответствии со схемой электрической принципиальной;



- монтаж и подключение выполнить так, чтобы установленный и подключенный прилавок-витрина предупреждал доступ к токопроводящим частям без применения инструментов;
- надежно заземлить прилавок-витрину, подсоединив заземляющий проводник к заземляющему зажиму. Заземляющий проводник должен быть в шнуре питания;
- провести ревизию соединительных устройств электрических цепей прилавка-витрины (винтовых и безвинтовых зажимов), при выявлении ослабления необходимо подтянуть или подогнуть до нормального контактного давления;
- проверить переходное сопротивление между заземляющим зажимом и не-токоведущими металлическими частями прилавка-витрины, которое должно быть не более 0,1 Ом;
- провести ревизию электрических соединений и подтянуть, при необходимости, контактные соединения токоведущих частей прилавка-витрины (винтовых и безвинтовых зажимов);

### **Порядок подключения к электросети:**

Питающее напряжение сети должно быть в пределах от минус 10% до плюс 10% от номинального при допустимом изменении частоты тока по ГОСТ 32144.

**ВНИМАНИЕ! Если в вашем регионе перепады питающего напряжения сети превышают указанные, рекомендуются изделие подключать к сети через монитор напряжения или стабилизатор напряжения. В противном случае изделие может выйти из строя, и гарантийные обязательства при этом не действуют.**

- подключите прилавок-витрину к электросети (1N/PE 230В 50Гц, однофазная трехпроводная сеть с одним фазовым проводником, нулевым рабочим и защитным проводниками) согласно действующему законодательству и нормативам.

Подключение к электросети производится только уполномоченной специализированной службой с учетом надписей на табличках, маркировкой зажимов на клеммном блоке прилавка-витрины и в соответствии со схемой электрической принципиальной (см. Рис. 3).

Электропитание на прилавок-витрину подвести шнуром питания типа ПВС в соответствии с Таблицей 5 Руководства через кабельный ввод (гермоввод) (см. Рис. 1) на клеммный блок прилавка-витрины от электрического шкафа управления через автоматический выключатель с комбинированной защитой, реагирующий на номинальный рабочий ток 6,3А и ток утечки 10мА

Таблица 5

Изделие	Обозначение шнура (марка, число и номинальное сечение жил)
ПВВ(Н)-70Х-С-НШ ПВВ(Н)-70Х-С-НШ(кашир.) ПВВ(Н)-70Х-С-01-НШ ПВВ(Н)-70Х-С-01-НШ(кашир.)	ПВС 3x1,0

- монтаж и подключение произвести так, чтобы стало невозможным получить доступ к токопроводящим частям без применения инструментов;
- надежно заземлить прилавок-витрину, подсоединив заземляющий проводник шнура питания одним концом к заземляющему зажиму клеммной колодки прилавка-витрины, другим- к зажиму контура заземления цеха;

Автоматический выключатель в стационарной проводке должен обеспечивать гарантированное отключение всех полюсов от сети питания изделия и должен быть подключен непосредственно к зажимам питания и иметь зазор между контактами не менее 3 мм на всех полюсах.

Для выравнивания потенциалов при установке прилавка-витрины в технологическую линию предусмотрен зажим, обозначенный знаком  $\nabla$  - эквипотенциальность.

Эквипотенциальный провод должен быть сечением не менее 10 мм<sup>2</sup>.

Установить поддон для сбора талой воды.

Установить пластмассовые кронштейны (клипсы) светильника к кронштейну полки прилавка-витрины с помощью винтов М4. Установить светильник на клипсы. Подключить разъем питающего шнура светильника к светильнику.

При установке этого прилавка-витрины в линию раздачи (Л.Р.) для облегчения выравнивания линии, установить в направляющие соединитель труб D25 в количестве 3 шт. Соединить со следующим прилавком до упора направляющих далее зафиксировать соединитель труб D25 винтом установочным.

**ВНИМАНИЕ! Замените 4 винта (транспортные) на передней стенке на 4 винта (декоративные) с шайбой из комплекта поставки.**

Для выравнивания потенциалов при установке прилавка в технологическую линию, предусмотрен зажим, обозначенный знаком  $\nabla$  - эквипотенциальность.

Эквипотенциальный провод должен быть сечением не менее 10 мм<sup>2</sup>.

**ВНИМАНИЕ! При утечке хладагента во время транспортировки или после длительного хранения необходимо заменить масло в компрессоре холодильного агрегата, и установить новый фильтр-осушитель.**

После установки провести пуск и испытание прилавка-витрины в соответствии с требованиями раздела 7.

Сдача в эксплуатацию смонтированного изделия оформляется актом по установленной форме, который подписывается представителями ремонтно-монтажной организации и администрацией предприятия общественного питания.

## 7. ПОРЯДОК РАБОТЫ

Для включения прилавка-витрины, включить автоматический выключатель в стационарной проводке и на панели управления загорается индикатор «Сеть».



Включите и выключите клавишный выключатель «Работа» (кнопка должна издавать щелчок, загораться при включении и потухать при выключении).


При включении кнопки «Работа», на цифровом индикаторе контроллера выводится текущее значение температуры в витрине. Одновременно с включением компрессора и вентилятора воздухоохладителя на цифровом индикаторе загораются символы «❄» - охлаждение, «🌀» - вентилятор.




Функции кнопок (прямого доступа) для ручного управления:

Кнопка 1: доп. функция «ОК»;

Кнопка 2:   доп. функция «Назад»;

Кнопка 3:  доп. функция «Вверх»;

Кнопка 4:  доп. функция «Вниз».

#### ИЗМЕНЕНИЕ ТЕМПЕРАТУРНОЙ УСТАВКИ:

1. На дисплее отображается текущая температура.
2. Нажмите и отпустите кнопку «3» или «4» для доступа к уставке.
3. Нажмите кнопку «3» или «4» для изменения уставки.
4. Через 30 сек. дисплей автоматически вернется к показаниям текущей температуры.

#### ЗАПУСК РУЧНОГО РЕЖИМА ОТТАИВАНИЯ:

1. Нажмите и отпустите кнопку «2» для включения ручного режима оттаивания. На дисплее отобразится сообщение «dEF» и соответствующий символ



Оттаивание будет прекращено до достижения установленной температуры сброса оттайки или принудительно (повторно нажать кнопку «2»).

Для включения и выключения подсветки в витрине на панели установлен клавишный выключатель. Также убедитесь в ее работе.

Произвести загрузку прилавка-витрины продуктами после того, когда в прилавке - витрине установится заданная температура.

**ВНИМАНИЕ!** При частом открытии дверок температура в объеме витрины будет выше паспортного диапазона +5...+15°С.

Процесс оттайки образовавшейся ледяной шубы на охладителе воздуха происходит автоматически. После отключения контроллером холодильного агрегата автоматически включается ТЭН оттайки на охладителе воздуха. Конденсат будет сливаться в поддон расположенный под прилавком.

По окончании рабочей смены отключить прилавок-витрину, выключив автоматический выключатель в стационарной проводке, выгрузить продукты и произвести санитарную обработку охлаждаемого объема. Сливать конденсат из поддона по мере его накопления.

**Внимание!** Если при работе изделия образуется "снеговая шуба", необходимо проверить следующее: исправность изделия, наличие достаточного количества хладагента, чистоты конденсатора холодильного агрегата, соответствия температуры окружающего воздуха требованиям РЭ, правильность загрузки продукта. Если, несмотря на соблюдение всех требований, образуется "снеговая шуба" необходимо изменить интервал оттайки, перепрограммировав контроллер.

**Внимание!** Отсутствие пыли и грязи между пластинами конденсатора обеспечит стабильную работу холодильного агрегата.

Чистку необходимо проводить не реже одного раза в месяц.

Гарантия на изделия с загрязненным конденсатором не распространяется.

## 8. ТЕХНИЧЕСКОЕ ОБСЛУЖИВАНИЕ

Техническое обслуживание и ремонт должен производить электромеханик III - V разрядов, имеющий квалификационную группу по электробезопасности не ниже третьей и механик по холодильному оборудованию.

В процессе эксплуатации прилавка-витрины необходимо выполнить следующие виды работ в системе технического обслуживания и ремонта:

ТО - регламентированное техническое обслуживание - комплекс профилактических мероприятий, осуществляемых с целью обеспечения работоспособности или исправности прилавка-витрины;

ТР - текущий ремонт - ремонт, осуществляемый в процессе эксплуатации, для обеспечения или восстановления работоспособности прилавка-витрины и состоящий в замене и (или) восстановлении ее отдельных частей и их регулировании.

Периодичность технического обслуживания и ремонтов:

- техническое обслуживание (ТО) проводится 1 раз в месяц;
- текущий ремонт (ТР) – при необходимости.

**ВНИМАНИЕ! При техническом обслуживании и ремонте прилавка-витрины выключить автоматический выключатель в стационарной проводке и вывесить табличку «НЕ ВКЛЮЧАТЬ! РАБОТАЮТ ЛЮДИ!»**

При техническом обслуживании прилавка-витрины проделайте следующие работы:

- выявить неисправность прилавка-витрины путем опроса обслуживающего персонала;
- проверить линию заземления от зажима заземления прилавка-витрины до контура заземления цеха;
- проверить целостность цепи выравнивания потенциала;
- проверить исправность электропроводки от автоматического выключателя электрощита до блока сетевых зажимов прилавка-витрины;
- проверить целостность шнура питания;
- проверить цепи заземления самого прилавка-витрины (то есть от зажима заземления до доступных металлических частей - сопротивление должно быть не более 0,1 Ом);
- подтянуть, при необходимости, контактные соединения токоведущих частей прилавка-витрины. При этом отключить прилавка-витрины от электросети, отключив автоматический выключатель стационарной проводки и повесить плакат «Не включать - работают люди»;
- проверить герметичность холодильной установки;
- при обнаружении следов масла в местах соединений трубопроводов подтянуть накидные гайки;
- проверить количество фреона в холодильной системе, в случае недостатка фреона произвести дозаправку;
- периодически раз в 1 месяц необходима сухая чистка холодильного агрегата и конденсатора от пыли и грязи.

Не допускается рассеивание гидрофторуглеродного фреона –404А в окружающей среде.

При ТР проводятся все работы, предусмотренные при ТО и ремонт или замена отдельных частей.

После окончания ТО и ТР необходимо внести запись в таблицу 7.

### 8.1 Замена шнура питания:

При выявлении повреждения шнура питания следует его заменить шнуром типа ПВС в соответствии с Таблицей 4 Руководства.

Замену шнура должна производить только уполномоченная изготовителем организация в следующей последовательности:

- обесточить прилавок-витрину - установить автоматический выключатель в распределительном шкафу в положение «Выкл.»;
- отсоединить шнур питания от сети;
- используя крестовую отвертку, снять винты крепления панели управления и панель управления;
- на клеммном блоке КБ63(3) ослабьте винты и снимите провода шнура питания;
- ослабьте гайку кабельного ввода и снимите поврежденный шнур питания;
- проложить новый шнур питания и произведите сборку в обратной последовательности.

## 9. ВОЗМОЖНЫЕ НЕИСПРАВНОСТИ И МЕТОДЫ ИХ УСТРАНЕНИЯ

Таблица 6

Наименование неисправности	Вероятная причина	Методы устранения
При установке выключателя в положение «Вкл» электродвигатель агрегата не включается, сигнальные лампы не горят.	Отсутствует напряжение в сети.	Подать напряжение.
Электродвигатель агрегата не включается, сигнальные лампы горят.	Неисправность агрегата.	В соответствии с паспортом на агрегат.
Электродвигатель агрегата включается, сигнальные лампы не горят.	Сгорели сигнальные лампы.	Заменить эл. лампы.
Электродвигатель агрегата включается, сигнальные лампы горят, не включается электродвигатель верхнего вентилятора.	Не исправен электродвигатель верхнего вентилятора.	Заменить электродвигатель верхнего вентилятора.

**«ВНИМАНИЕ! Все проводимые замены производить только после отключения прилавка-витрины от сети питания, выключив автоматический выключатель в стационарной проводке».**

В витрине прилавка-витрины установлены светодиодные светильники. Для замены светодиодных светильников необходимо отключить электропитание, выключив автоматический выключатель в стационарной проводке, открыть раздвижную дверку. Отсоединить разъем питающего шнура от светильника и снять светильник с кронштейнов. Установку исправного светильника производить в обратном порядке.

При протекании конденсата с воздухоохладителя, возле крепления дренажного шланга, снять крышку воздухоохладителя и промазать водостойким герметиком вокруг слива. Установить крышку воздухоохладителя в обратном порядке.

Неисправности холодильного агрегата и методы их устранения - в соответствии с паспортом на холодильный агрегат.

## 10. СВИДЕТЕЛЬСТВО О ПРИЕМКЕ

Прилавок-витрина холодильный высокотемпературный ПВВ(Н)-70Х-С-НШ, ПВВ(Н)-70Х-С-НШ (кашир.), ПВВ(Н)-70Х-С-01-НШ, ПВВ(Н)-70Х-С-01-НШ (кашир.), ПВВ(Н)-70Х-С-02-НШ, ПВВ(Н)-70Х-С-02-НШ (кашир.), ПВВ(Н)-70Х-С-03-НШ, ПВВ(Н)-70Х-С-03-НШ (кашир.) (нужное подчеркнуть), заводской номер \_\_\_\_\_, изготовленный на ООО «ЭЛЛИНОКС», соответствует ТУ 28.25.13-007-01439034-2001 (идентичны ТУ 5151-007-01439034-2001) и признан годным для эксплуатации.

Тип и номер холодильного агрегата \_\_\_\_\_

Дата выпуска \_\_\_\_\_

личные подписи (оттиски личных клейм) должностных лиц предприятия, ответственных за приемку изделия

## 11 СВИДЕТЕЛЬСТВО О КОНСЕРВАЦИИ

Прилавок-витрина холодильный высокотемпературный ПВВ(Н)-70Х-С-НШ, ПВВ(Н)-70Х-С-НШ (кашир.), ПВВ(Н)-70Х-С-01-НШ, ПВВ(Н)-70Х-С-01-НШ (кашир.), ПВВ(Н)-70Х-С-02-НШ, ПВВ(Н)-70Х-С-02-НШ (кашир.), ПВВ(Н)-70Х-С-03-НШ, ПВВ(Н)-70Х-С-03-НШ (кашир.) (нужное подчеркнуть), подвергнут на ООО «ЭЛИНОКС» консервации согласно требованиям ГОСТ 9.014.

Дата консервации \_\_\_\_\_

Консервацию произвел \_\_\_\_\_  
(подпись)

## 12. СВИДЕТЕЛЬСТВО ОБ УПАКОВКЕ

Прилавок-витрина холодильный высокотемпературный ПВВ(Н)-70Х-С-НШ, ПВВ(Н)-70Х-С-НШ (кашир.), ПВВ(Н)-70Х-С-01-НШ, ПВВ(Н)-70Х-С-01-НШ (кашир.), ПВВ(Н)-70Х-С-02-НШ, ПВВ(Н)-70Х-С-02-НШ (кашир.), ПВВ(Н)-70Х-С-03-НШ, ПВВ(Н)-70Х-С-03-НШ (кашир.) (нужное подчеркнуть), упакован на ООО «ЭЛИНОКС» согласно требованиям, предусмотренным конструкторской документацией.

Дата упаковки \_\_\_\_\_

Упаковку произвел \_\_\_\_\_  
(подпись)

### 13. ГАРАНТИИ ИЗГОТОВИТЕЛЯ

Гарантийный срок эксплуатации прилавка-витрины - 1 год со дня ввода в эксплуатацию. Гарантийный срок хранения 1 год со дня изготовления.

В течение гарантийного срока предприятие-изготовитель гарантирует безвозмездное устранение выявленных дефектов изготовления и замену вышедших из строя составных частей прилавка-витрины, произошедших не по вине потребителя, при соблюдении потребителем условий транспортирования, хранения и эксплуатации изделия.

Гарантия не распространяется на случаи, когда прилавок-витрина вышел из строя по вине потребителя в результате не соблюдения требований, указанных в паспорте. Время нахождения прилавка-витрины в ремонте в гарантийный срок не включается.

В случае невозможности устранения на месте выявленных дефектов предприятие-изготовитель обязуется заменить дефектный прилавок-витрину.

Все детали, узлы и комплектующие изделия, вышедшие из строя в период гарантийного срока эксплуатации, должны быть возвращены заводу-изготовителю прилавка-витрины для детального анализа причин выхода из строя и своевременного принятия мер для их исключения.

Для предъявления рекламации необходимы следующие документы:

**1) паспорт агрегата; 2) акт пуска изделия в эксплуатацию; 3) акт-рекламация; 4) копия удостоверения механика, производившего монтаж и обслуживание, или копия договора с обслуживающей специализированной организацией; 5) копия свидетельства о приемке, из паспорта на прилавок-витрину ПВВ(Н)-70Х-С-НШ, ПВВ(Н)-70Х-С-НШ(кашир.), ПВВ(Н)-70Х-С-01-НШ, ПВВ(Н)-70Х-С-01-НШ(кашир.).**

**ВНИМАНИЕ!** При возврате по гарантии на завод-изготовитель компрессорно-холодильного агрегата обеспечить транспортировку с жесткой фиксацией в горизонтальном положении.

Рекламация рассматривается только в случае поступления отказавшего узла, детали или комплектующего изделия с указанием номера прилавка-витрины, даты изготовления и установки, копии договора с обслуживающей специализированной организацией, имеющей лицензию и копии удостоверения механика, обслуживающего прилавок-витрину.

### 14. СВЕДЕНИЯ О РЕКЛАМАЦИЯХ

Рекламации предприятию-изготовителю предъявляются потребителем в порядке и сроки, предусмотренные Федеральным законом «О защите прав потребителей» от 07.02.1992 г., Гражданским кодексом Российской Федерации (часть первая от 30.11.1994 г. № 51-ФЗ, часть вторая от 26.01.1996 г. № 14-ФЗ, часть третья от 26.11.2001 г. №146-ФЗ, часть четвертая от 18.12.2006 г. № 230-ФЗ), а также Постановлением Правительства РФ от 19.01.1998 г. № 55 «Об утверждении Правил продажи отдельных видов товаров, перечня товаров длительного пользования, на которые не распространяются требования покупателя о безвозмездном предоставлении ему на период ремонта или замены аналогичного товара, и перечня непродовольственных товаров надлежащего качества, не подлежащих возврату или обмену на аналогичный товар других размера, формы, габарита, фасона, расцветки или комплектации».

Рекламации направлять по адресу предприятия – изготовителя ООО «ЭЛИНОКС»: **428020, РФ, Чувашская Республика - Чувашия, г. Чебоксары, проезд Базовый, д.17. Тел./факс: (8352) 56-06-26, 56-06-85.**

**Технические вопросы по работе, обслуживанию и сервису оборудования Abat Вы можете задать, обратившись в техническую поддержку по горячей линии:**

**телефоны:** +7 (8352) 28-63-60, +7 (987) 739-81-08

**e-mail:** [service-elinox@abat.ru](mailto:service-elinox@abat.ru)

**ТОЛЬКО ТЕХНИЧЕСКАЯ ПОДДЕРЖКА, ПО ВСЕМ ОСТАЛЬНЫМ ВОПРОСАМ ОБРАЩАЙТЕСЬ В ОТДЕЛ МАРКЕТИНГА:**

**+7 (8352) 56-06-85**

**e-mail:** [market@abat.ru](mailto:market@abat.ru)

## **15. СВЕДЕНИЯ ОБ УТИЛИЗАЦИИ**

При подготовке и отправке прилавка-витрины на утилизацию необходимо разобрать и рассортировать составные части прилавка-витрины по материалам, из которых они изготовлены.

**ВНИМАНИЕ!** Конструкция прилавка-витрины постоянно совершенствуется, поэтому возможны незначительные изменения, не отраженные в настоящем руководстве.

## **16. ХРАНЕНИЕ, ТРАНСПОРТИРОВАНИЕ И СКЛАДИРОВАНИЕ**

Хранение прилавка-витрины должно осуществляться в транспортной таре предприятия изготовителя по группе условий хранения 4 ГОСТ 15150 при температуре окружающего воздуха не ниже минус 35 °С.

Срок хранения не более 12 месяцев.

При сроке хранения свыше 12 месяцев владелец прилавка-витрины обязан произвести переконсервацию изделия по ГОСТ 9.014.

Упакованный прилавок-витрина следует транспортировать железнодорожным, речным, автомобильным транспортом в соответствии с действующими правилами перевозок на этих видах транспорта. Морской и другие виды транспорта применяются по особому соглашению.

Условия транспортирования в части воздействия климатических факторов – группа 4 по ГОСТ 15150, в части воздействия механических факторов – С по ГОСТ 23170.

Погрузка и разгрузка прилавка-витрины из транспортных средств должна производиться осторожно, не допуская ударов и толчков.

**ВНИМАНИЕ!** Допускается складирование упакованных прилавок-витрин по высоте в один ярус для хранения.



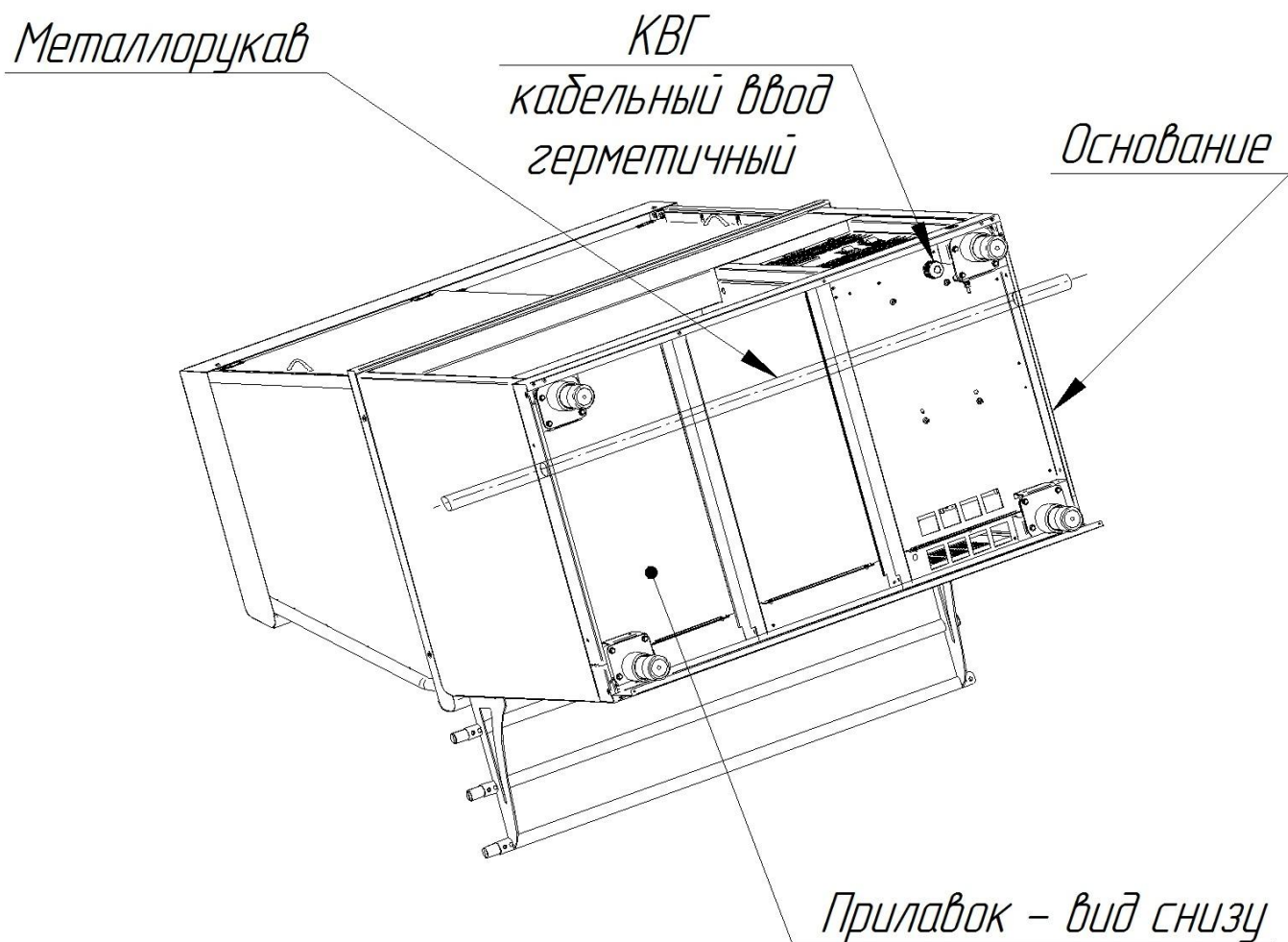


Рис.1

Схема возможного подвода электропитания к изделиям линии раздачи.

В основаниях изделий линии раздачи введено сквозное отверстие диаметром 29,5 мм для возможности проведения металлорукава с питающими кабелями сквозь все изделия линии раздачи.

Комплект торцевой (левый)  
210000001875

Комплект торцевой (правый)  
210000001874

Соединитель труб 025 мм  
120000071705

Направляющая боковая  
600001014031

Винт M5x16  
(установлен в корпусе)

Фартук боковой  
6000010114837

Винт M4x6  
120000007263



Соединитель труб 025 мм  
120000071705

Направляющая боковая  
600001014031

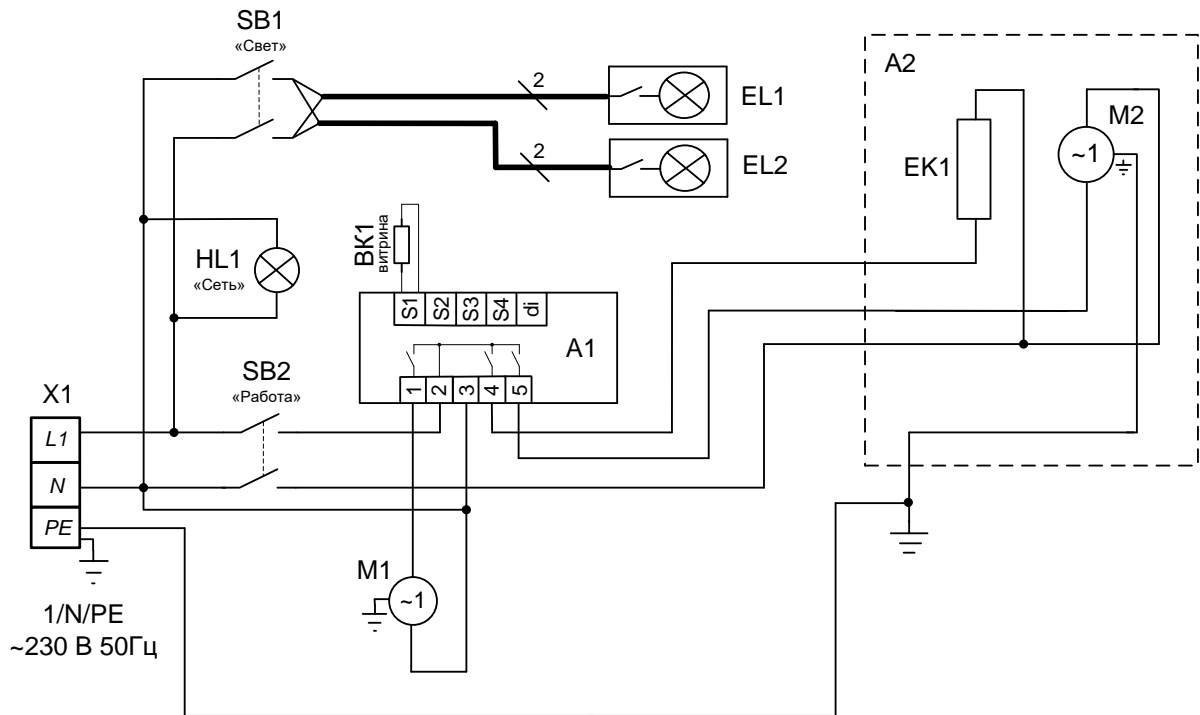
Винт M5x16  
(установлен в корпусе)

Фартук боковой  
6000010114837

Винт M4x6  
120000007263



Рис.2 Комплект торцевой



Поз. обозн.	Наименование	Кол.	Примечание
A1	Контроллер ERC 112C	1	U=230 В
A2	Воздухоохладитель	1	
EK1	ТЭН-154D8,5/0,32Т230 «Оттайка охладителя»	1	P=320 Вт U=230 В
EL1	Светильник светодиодный*	1	
EL2	Светильник светодиодный 04.108.14.311	1	P=6 Вт
HL1	Арматура светосигнальная (белая)	1	U=230 В, «Сеть»
SB1,SB2	Выключатель SC767 (с подсветкой)	2	In=15 А U=230 В
BK1	Датчик температуры	1	Поставляется в комплекте с А1
M1	Холодильный агрегат	1	U=230 В
M2	Вентилятор блока охладителя витрины	1	P=33 Вт,U=230В
X1	Клеммный блок КБ63 16П-Б/Б-У3-3	1	In=63 А

Допускается замена элементов, не ухудшающих технические характеристики изделия.

\*Светильник светодиодный 04.108.12.311 (4 Вт) – для прилавков-витрин длиной 1120 мм, светильник светодиодный 04.108.14.311 (6 Вт) – для прилавков-витрин длиной 1500 мм.

Рис.3 Схема электрическая принципиальная ПВВ(Н)-70Х-С-НШ, ПВВ(Н)-70Х-С-НШ (кашир.), ПВВ(Н)-70Х-С-01-НШ, ПВВ(Н)-70Х-С-01-НШ (кашир.), ПВВ(Н)-70Х-С-02-НШ, ПВВ(Н)-70Х-С-02-НШ (кашир.), ПВВ(Н)-70Х-С-03-НШ, ПВВ(Н)-70Х-С-03-НШ (кашир.).

Корешок талона №1  
заводской № \_\_\_\_\_

Изъят « \_\_\_\_\_ » \_\_\_\_\_ 20 \_\_\_\_ г.

На гарантийный ремонт ПВВ(Н)-70Х-С-

Выполнены работы:

Исполнитель \_\_\_\_\_

(подпись)

Ф.И.О

М.П. \_\_\_\_\_

(Линия отреза)

## Приложение А ООО «ЭЛИНОКС»

428020, Чувашская Республика, г. Чебоксары,  
Базовый проезд, 17  
ТАЛОН № 1 НА ГАРАНТИЙНЫЙ РЕМОНТ

**ПВВ(Н)-70Х-С-**

Заводской № \_\_\_\_\_

\_\_\_\_\_  
(№ агрегата и т.п.)

\_\_\_\_\_  
(месяц, год выпуска)

\_\_\_\_\_  
[дата продажи (поставки) изделия продавцом (поставщиком)]

М.П. \_\_\_\_\_

\_\_\_\_\_  
(подпись)

\_\_\_\_\_  
(дата ввода изделия в эксплуатацию)

М.П. \_\_\_\_\_

\_\_\_\_\_  
(подпись)

Выполнены работы \_\_\_\_\_

Исполнитель

Владелец

\_\_\_\_\_  
(Ф.И.О. подпись)

\_\_\_\_\_  
(Ф.И.О. подпись)

\_\_\_\_\_  
(наименование предприятия, выполнившего ремонт

\_\_\_\_\_  
и его адрес)

М.П. \_\_\_\_\_

\_\_\_\_\_  
(должность и подпись руководителя предприятия, выполнившего ремонт)



Корешок талона №2  
 На гарантийный ремонт ПВВ(Н)-70Х-С- заводской № \_\_\_\_\_

Изъят « \_\_\_\_\_ » \_\_\_\_\_ 20 \_\_\_\_ г.

Выполнены работы:

Исполнитель \_\_\_\_\_

(подпись)

Ф.И.О

М.П. \_\_\_\_\_

(Линия отреза)

М.П. \_\_\_\_\_

(должность и подпись руководителя предприятия, выполнившего ремонт)

**Приложение А**  
**ООО «ЭЛИНОКС»**  
 428020, Чувашская Республика, г. Чебоксары,  
 Базовый проезд, 17  
**ТАЛОН № 2 НА ГАРАНТИЙНЫЙ РЕМОНТ**

**ПВВ(Н)-70Х-С-**

Заводской № \_\_\_\_\_

\_\_\_\_\_ (№ агрегата и т.п.)

\_\_\_\_\_ (месяц, год выпуска)

\_\_\_\_\_ [дата продажи (поставки) изделия продавцом (поставщиком)]

М.П. \_\_\_\_\_

\_\_\_\_\_ (подпись)

\_\_\_\_\_ (дата ввода изделия в эксплуатацию)

М.П. \_\_\_\_\_

\_\_\_\_\_ (подпись)

Выполнены работы \_\_\_\_\_

**Исполнитель**

**Владелец**

\_\_\_\_\_ (Ф.И.О. подпись)

\_\_\_\_\_ (Ф.И.О. подпись)

\_\_\_\_\_ (наименование предприятия, выполнившего ремонт

\_\_\_\_\_ и его адрес)



Корешок талона №3

На гарантийный ремонт ПВВ(Н)-70Х-С-

Выполнены работы:

Изъят « \_\_\_\_ » 20 \_\_\_\_ г.

Исполнитель \_\_\_\_\_

(подпись)

Ф.И.О

М.П. \_\_\_\_\_

(Линия отреза)

М.П. \_\_\_\_\_

(должность и подпись руководителя предприятия, выполнившего ремонт)

**Приложение А****ООО «ЭЛИНОКС»**428020, Чувашская Республика, г. Чебоксары,  
Базовый проезд, 17  
ТАЛОН № 3 НА ГАРАНТИЙНЫЙ РЕМОНТ**ПВВ(Н)-70Х-С-**

Заводской № \_\_\_\_\_

\_\_\_\_\_  
(№ агрегата и т.п.)\_\_\_\_\_  
(месяц, год выпуска)\_\_\_\_\_  
[дата продажи (поставки) изделия продавцом (поставщиком)]

М.П. \_\_\_\_\_

\_\_\_\_\_  
(подпись)\_\_\_\_\_  
(дата ввода изделия в эксплуатацию)

М.П. \_\_\_\_\_

\_\_\_\_\_  
(подпись)

Выполнены работы \_\_\_\_\_

---



---



---



---



---



---



---



---



---



---

Исполнитель

Владелец

\_\_\_\_\_  
(Ф.И.О. подпись)\_\_\_\_\_  
(Ф.И.О. подпись)\_\_\_\_\_  
(наименование предприятия, выполнившего ремонт\_\_\_\_\_  
и его адрес)



**17. Учет технического обслуживания и ремонта в период эксплуатации**

Таблица 7

Дата	Вид технического обслуживания	Краткое содержание выполненных работ	Наименование предприятия, выполнившего техническое обслуживание	Должность, фамилия и подпись	
				выполнившего работу	проверившего работу





**ЕВРАЗИЙСКИЙ ЭКОНОМИЧЕСКИЙ СОЮЗ**  
**ДЕКЛАРАЦИЯ О СООТВЕТСТВИИ**



**Заявитель** Общество с ограниченной ответственностью "ЭЛИНОКС".

Основной государственный регистрационный номер 1072130009874.

Адрес места нахождения:

Базовый проезд, 17, город Чебоксары, Чувашская Республика - Чувашия, Российская Федерация, 428020.

Номер телефона +7(8352)28-99-44, адрес электронной почты doz@elinok.ru.

**в лице** Генерального директора Хайрутдинова Рамиля Гаязидовича

**заявляет, что**

Прилавки - витрины холодильные высокотемпературные типа ПВВ(Н) для предприятий общественного питания и торговли модели ПВВ(Н)-70X-1НШ, ПВВ(Н)-70X-1НШ (кашир.), ПВВ(Н)-70X-01-НШ, ПВВ(Н)-70X-01-НШ (кашир.), ПВВ(Н)-70X-02-НШ, ПВВ(Н)-70X-02-НШ (кашир.), ПВВ(Н)-70X-03-НШ, ПВВ(Н)-70X-03-НШ (кашир.), ПВВ(Н)-70X-04-НШ, ПВВ(Н)-70X-04-НШ (кашир.), ПВВ(Н)-70X-05-НШ, ПВВ(Н)-70X-05-НШ (кашир.), ПВВ(Н)-70X-06-НШ, ПВВ(Н)-70X-06-НШ (кашир.), ПВВ(Н)-70X-07-НШ, ПВВ(Н)-70X-07-НШ (кашир.), ПВВ(Н)-70X-С-НШ, ПВВ(Н)-70X-С-НШ (кашир.), ПВВ(Н)-70X-С-01-НШ, ПВВ(Н)-70X-С-01-НШ (кашир.), ПВВ(Н)-70X-С-02-НШ, ПВВ(Н)-70X-С-02-НШ (кашир.), ПВВ(Н)-70X-С-03-НШ, ПВВ(Н)-70X-С-03-НШ (кашир.)

**изготовитель** Общество с ограниченной ответственностью "ЭЛИНОКС".

Адрес места нахождения:

Базовый проезд, 17, город Чебоксары, Чувашская Республика - Чувашия, Российская Федерация, 428020.

**наименование и обозначение документа (документов), в соответствии с которым изготовлена продукция**

ТУ 28.25.13-007-01439034-2001 (идентичны ТУ 5151-007-01439034-2001) "Прилавки-витрины холодильные высокотемпературные типа ПВВ(Н). Технические условия"

код ТН ВЭД ЕАЭС 8418 50 190 0

Серийный выпуск.

**соответствует требованиям**

ТР ТС 020/2011 "Электромагнитная совместимость технических средств"

**Декларация о соответствии принята на основании**

1. Протокол испытаний № 06870-ИЛГЭ/06-2019 от 21.06.2019 Испытательной лаборатории Общества с ограниченной ответственностью "ЭНИГМА" (№ РОСС RU.31112.ИЛ.0023);
2. Руководство по эксплуатации на прилавок-витрину холодильный высокотемпературный ПВВ(Н)-70X-01-НШ от 12.04.2019.

Схема декларирования соответствия 1д

**Дополнительная информация**

Перечень стандартов, в результате применения которых на добровольной основе обеспечивается соблюдение требований технического регламента: ГОСТ 30804.3.2-2013 "Совместимость технических средств электромагнитная. Эмиссия гармонических составляющих тока техническими средствами с потребляемым током не более 16 А (в одной фазе). Нормы и методы испытаний", ГОСТ 30804.3.3-2013 "Совместимость технических средств электромагнитная. Ограничение изменений напряжения, колебаний напряжения и фликера в низковольтных системах электроснабжения общего назначения. Технические средства с потребляемым током не более 16 А (в одной фазе), подключаемые к электрической сети при несоблюдении определенных условий подключения. Нормы и методы испытаний", ГОСТ 30805.14.1-2013 "Совместимость технических средств электромагнитная. Бытовые приборы, электрические инструменты и аналогичные устройства. Радиопомехи промышленные. Нормы и методы измерений", ГОСТ 30805.14.2-2013 "Совместимость технических средств электромагнитная. Бытовые приборы, электрические инструменты и аналогичные устройства. Устойчивость к электромагнитным помехам. Требования и методы испытаний",

Условия хранения по группе 4 ГОСТ 15150-69. Гарантийный срок хранения 12 месяцев. Срок службы 10 лет.

**Декларация о соответствии действительна с даты регистрации по 25.06.2024 включительно.**

  
(подпись)



Хайрутдинов Рамиль Гаязидович  
(Ф.И.О. заявителя)

**Регистрационный номер декларации о соответствии:** ЕАЭС N RU Д-РУ.МН10.В.00429/19

**Дата регистрации декларации о соответствии:** 28.06.2019



## ЕВРАЗИЙСКИЙ ЭКОНОМИЧЕСКИЙ СОЮЗ ДЕКЛАРАЦИЯ О СООТВЕТСТВИИ



Заявитель Общество с ограниченной ответственностью "ЭЛИНОКС"

ОГРН: 1072130009874

Место нахождения: 428020, Российская Федерация, Чувашская Республика - Чувашия, г.Чебоксары, проезд Базовый, д.17

Адрес места осуществления деятельности: 428020, Российская Федерация, Чувашская Республика - Чувашия, г.Чебоксары, проезд Базовый, д.17

Телефон: +78352289944, адрес электронной почты: doz@elinok.ru

в лице генерального директора Хайрутдинова Рамиля Гаяздиновича

заявляет, что прилавки-витрины холодильные высокотемпературные типа ПВВ(Н) для предприятий общественного питания и торговли (см. Приложение №1 на одном листе)

изготовитель: Общество с ограниченной ответственностью "ЭЛИНОКС"

Место нахождения: 428020, Российская Федерация, Чувашская Республика - Чувашия, г.Чебоксары, проезд Базовый, д.17

Адрес места осуществления деятельности по изготовлению продукции: 428020, Российская Федерация, Чувашская Республика - Чувашия, г. Чебоксары, проезд Базовый, д.17

ТУ 28.25.13-007-01439034-2001 (идентичны ТУ 5151-007-01439034-2001) «Прилавки-витрины холодильные высокотемпературные типа ПВВ(Н). Технические условия», код ТН ВЭД ЕАЭС 8418 50 190 0, серийный выпуск

соответствует требованиям

ТР ТС 004/2011 "О безопасности низковольтного оборудования"

ТР ТС 010/2011 "О безопасности машин и оборудования"

Декларация о соответствии принята на основании

Протоколов испытаний №S2-119-19 от 07.06.2019, №S2-120-19 от 14.06.2019 Испытательного центра Автономной некоммерческой организации "Центр Испытаний и Сертификации "Союз" (аттестат аккредитации №РА.RU.21ME46), технических условий ТУ 28.25.13-007-01439034-2001 (идентичны ТУ 5151-007-01439034-2001), обоснования безопасности ПВВ(Н)-00.000.00 ОБ, Руководств по эксплуатации на изделия, Перечня стандартов. Схема декларирования 3д.

Дополнительная информация

Стандарты, в результате применения которых на добровольной основе обеспечивается соблюдение требований технического регламента: (см. Приложение №2 на одном листе). Условия хранения по группе 4 по ГОСТ 15150-69. Срок хранения - 12 месяцев. Срок службы - 10 лет.

Декларация о соответствии действительна с даты регистрации по 19.06.2024 включительно

  
(подпись)



Хайрутдинов Рамиль Гаяздинович

(Ф.И.О. заявителя)

Регистрационный номер декларации о соответствии: ЕАЭС N RU Д-РУ.РА01.В. 53341/19

Дата регистрации декларации о соответствии: 20.06.2019

**ЕВРАЗИЙСКИЙ ЭКОНОМИЧЕСКИЙ СОЮЗ  
ПРИЛОЖЕНИЕ № 1 лист 1**



**К ДЕКЛАРАЦИИ О СООТВЕТСТВИИ ЕАЭС № RU Д-RU.PA01.B.53341/19**

Перечень продукции, на которую распространяется действие декларации о соответствии

Код ТН ВЭД ЕАЭС	Наименование, типы, марки, модели однородной продукции, составные части изделия или комплекса	Обозначение документации, по которой выпускается продукция
8418 50 190 0	<p>Прилавки - витрины холодильные высокотемпературные типа ПВВ(Н) для предприятий общественного питания и торговли:</p> <p>ПВВ(Н)-70X-НШ, ПВВ(Н)-70X-НШ (кашир.),  ПВВ(Н)-70X-01-НШ, ПВВ(Н)-70X-01-НШ (кашир.),  ПВВ(Н)-70X-02-НШ, ПВВ(Н)-70X-02-НШ (кашир.),  ПВВ(Н)-70X-03-НШ, ПВВ(Н)-70X-03-НШ (кашир.),  ПВВ(Н)-70X-04-НШ, ПВВ(Н)-70X-04-НШ (кашир.),  ПВВ(Н)-70X-05-НШ, ПВВ(Н)-70X-05-НШ (кашир.),  ПВВ(Н)-70X-06-НШ, ПВВ(Н)-70X-06-НШ (кашир.),  ПВВ(Н)-70X-07-НШ, ПВВ(Н)-70X-07-НШ (кашир.),  ПВВ(Н)-70X-С-НШ, ПВВ(Н)-70X-С-НШ (кашир.),  ПВВ(Н)-70X-С-01-НШ, ПВВ(Н)-70X-С-01-НШ (кашир.),  ПВВ(Н)-70X-С-02-НШ, ПВВ(Н)-70X-С-02-НШ (кашир.),  ПВВ(Н)-70X-С-03-НШ, ПВВ(Н)-70X-С-03-НШ (кашир.)</p>	<p>ТУ 28.25.13-007-01439034-2001 (идентичны ТУ 5151-007-01439034-2001)</p>

  
(подпись)



Хайрутдинов Рамиль Гаяздинович  
(Ф.И.О. заявителя)



ЕВРАЗИЙСКИЙ ЭКОНОМИЧЕСКИЙ СОЮЗ

ПРИЛОЖЕНИЕ № 2 лист 1

К ДЕКЛАРАЦИИ О СООТВЕТСТВИИ ЕАЭС № RU Д-RU.РА01.В.53341/19

Стандарты, в результате применения которых на добровольной основе

обеспечивается соблюдение требований технических регламентов

Обозначение стандарта	Наименование стандарта
ГОСТ МЭК 60335-1-2008	«Бытовые и аналогичные электрические приборы. Безопасность. Часть 1. Общие требования»
ГОСТ IEC 60335-1-2015	«Бытовые и аналогичные электрические приборы. Безопасность. Часть 1. Общие требования»
ГОСТ IEC 60335-2-89-2013	«Безопасность бытовых и аналогичных электрических приборов. Часть 2-89. Частные требования к торговому холодильному оборудованию со встроенным или дистанционным узлом конденсации хладагента или компрессором для предприятий общественного питания»
Разделы 6 и 8 ГОСТ 23833-95	«Оборудование холодильное торговое. Общие технические условия»



Хайрутдинов Рамиль Гаяздинович  
(Ф.И.О. заявителя)