

Зонт вентиляционный настенный (разборный) ЗВН- 1/400(700)(900)/1200(1600)(2000)



Руководство по эксплуатации

ATESY®

Зонт вентиляционный настенный (разборный)
ЗВН-1/400/1200(1600)(2000),
ЗВН-1/700/1200(1600)(2000),
ЗВН-1/900/1200(1600)(2000).

*Благодарим Вас за покупку нашего изделия.
Мы уверены, что Вы не зря потратили деньги.*

Техническое описание.

Зонт вентиляционный настенный предназначен для очистки воздуха на кухне от жира, масла, дыма и водяных паров. Зонт должен подключаться к вытяжной вентиляционной системе предприятия, где он установлен. Для ускорения процесса очистки воздуха и увеличения кратности обмена воздуха в помещении, внутри зонта могут быть установлены вентиляторы. Для простоты упаковки и транспортировки зонты выполняются разборными. Сборка осуществляется самим потребителем. Дополнительно зонт может быть оснащен светильником.

Зонт выполнен из пищевой нержавеющей стали и состоит из двух основных частей: корпуса и лабиринтных фильтров.

Зонты выпускаются трех типоразмеров:

- для линии с шириной модулей 400 — ЗВН-1/400, длиной 1200, 1600, 2000 мм.
- для линии с шириной модулей 700 – ЗВН-1/700, длиной 1200, 1600, 2000 мм.
- для линии с шириной модулей 900 – ЗВН-1/900, длиной 1200, 1600, 2000 мм.

Приобретая зонт, внимательно ознакомьтесь с руководством по эксплуатации. Это позволит Вам успешно его использовать в Вашем бизнесе.

Предприятие «АТЕСИ» постоянно расширяет и совершенствует ассортимент выпускаемой продукции, поэтому реальный комплект, внешний вид и технические характеристики изделия могут отличаться от указанных в данном паспорте без ухудшения потребительских свойств.

Руководство по эксплуатации

1. Общие указания

1.1. Зонт размещается на стене над тепловыделяющим оборудованием.

1.2. Оберегайте зонт от небрежного отношения и ударов.

2. Технические характеристики.

Тип	Высота,мм	Ширина,мм	Длина,мм
ЗВН-1/400/1200	400	500	1220
ЗВН-1/400/1600	400	500	1620
ЗВН-1/400/2000	400	500	2020
ЗВН-1/700/1200	500	800	1220
ЗВН-1/700/1600	500	800	1620
ЗВН-1/700/2000	500	1000	2020
ЗВН-1/900/1200	500	1000	1220
ЗВН-1/900/1600	500	1000	1620
ЗВН-1/900/2000	500	1000	2020

3. Подготовка к работе

3.1. Крепление к стене осуществляется при помощи зацепа настенного, шурупов 6x40 и дюбелей 10x50, входящих в комплект поставки.

3.2. Для прочности предусмотрено крепление зонта к потолку за крюки, используя комплект подвески (не входит в комплект поставки). Горизонтальность установки зонта регулируется длиной цепи и регулирующим устройством (талрепом).

3.3. В зонте имеется жиросборник, по которому масло стекает в сливные лотки, установленные в нижней части.

3.4. Конструкция фильтров предусматривает отделение масла от воздуха. Разогретый воздух, насыщенный парами масла, всасывается в зонт, проходит через лабиринтные фильтры, ударяется об их поверхность и удаляется из помещения. При ударе о фильтр масло отделяется от воздуха и стекает по жиросборнику в сливные лотки.

3.5. Порядок сборки:

3.5.1. Вынуть все комплектующие и комплект крепежа из упаковки.

3.5.2. На два крючка поз. 17 (Рис. 1) навернуть гайки поз. 19 (Рис. 1) на расстояние ~ 30 мм от конца стержня. Взять боковину поз. 1 (Рис. 1) и вставить крючок с гайкой в отверстие, закрепить комплектом крепежа поз. 24, поз. 22, поз. 19 (Рис. 1). Аналогично установить крючок на второй боковине.

3.5.3. Соединить крышку короба поз. 4 (Рис. 1) с крышкой поз. 5 (Рис. 1), закрепить комплектом крепежа поз. 13, поз. 24, поз. 22, поз. 19 (Рис. 1)

3.5.4. К стенке задней поз. 8 (Рис. 1) присоединить две боковины поз. 1 (Рис. 1), закрепить комплектом крепежа поз. 13, поз. 22, поз. 19 (Рис. 1). Крепёж не затягивать. Вставить жиросборник поз. 2 (Рис. 1) между боковинами, как показано на Рис. 1, и закрепить крепежом поз. 16, поз. 25, поз. 24, поз. 22, поз. 19 (Рис. 1) с обеих сторон. Крепёж не затягивать. Крышку короба в сборе установить на собранный каркас соединить с боковинами поз. 1 (Рис. 1) и закрепить комплектом крепежа поз. 13, поз. 24, поз. 22, поз. 19 (Рис. 1). Крепление к стенке задней поз. 8 (Рис. 1) произвести крепежом поз. 20 (Рис. 1). Затянуть весь крепёж.

3.5.5. Для зонтов: ЗВН-1/700(900)/1200(1600)(2000) установить каркас зонта в вертикальное положение (на одну из боковин). Фиксатор поз. 9 (Рис. 1) надеть на патрубок выходной поз. 7 (Рис. 1) и соединить с каркасом зонта комплектом крепежа поз. 15, поз. 21, поз. 23 (Рис. 1).

3.5.6. Для зонта ЗВН-1/400/1200(1600)(2000) установить каркас зонта в вертикальное положение (на одну из боковин). Фиксатор поз. 9 (Рис. 2) надеть на патрубок выходной поз. 7 (Рис. 2) и соединить с каркасом зонта комплектом крепежа поз. 14, поз. 26, поз. 21, поз. 18 (Рис. 2).

3.5.7. Установку фильтров поз. 10 (Рис. 3) и лотков поз. 6 (Рис. 3) произвести согласно Рис. 3.

3.5.8. При наличии комплекта вентилятора КВ (заказывается дополнительно для каждого зонта). Комплект вентилятора разместить внутри зонта. Раскрутить крепёж фиксатора поз. 9

(Рис. 3) , совместить комплект вентилятора с отверстиями в крышке зонта и зафиксировать, затянув крепеж.

3.5.9. При наличии комплекта светильника КС (заказывается дополнительно для каждого зонта). Закрепить на крышке короба поз. 4 (Рис. 3) при помощи винтового соединения М3 и направляющей, входящими в комплект светильника.

Последовательное соединение и подключение ламп производить при помощи перемычки и шнура, входящими в комплект светильника. Для подключения шнур продеть через специальные отверстия в коробе зонта.

3.6. Схема сборки зонта вентиляционного

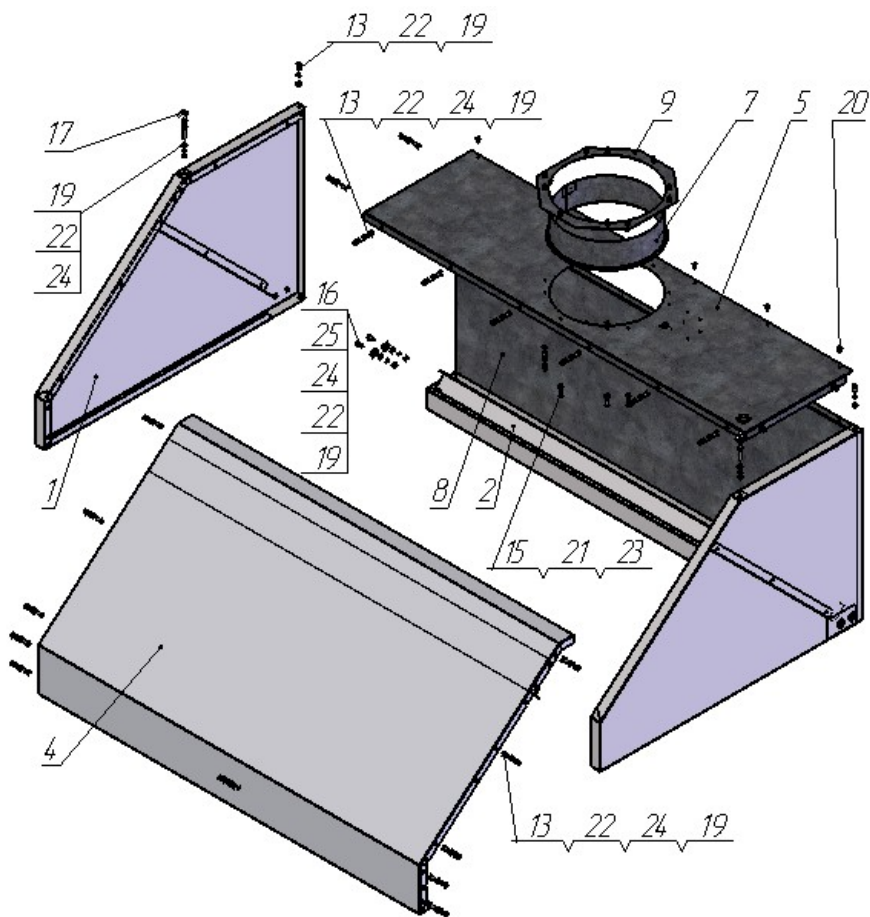


Рис.1

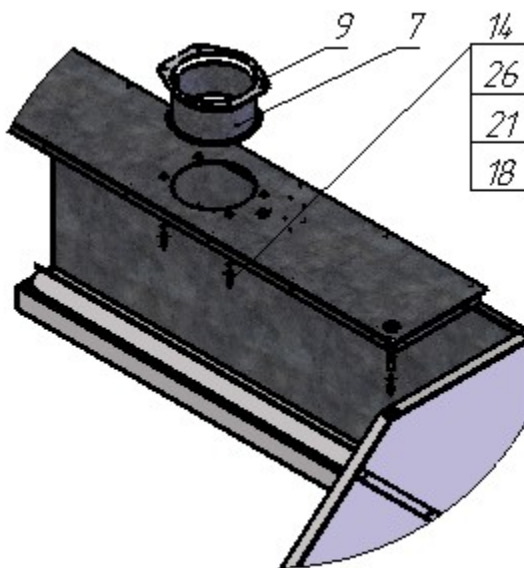


Рис. 2

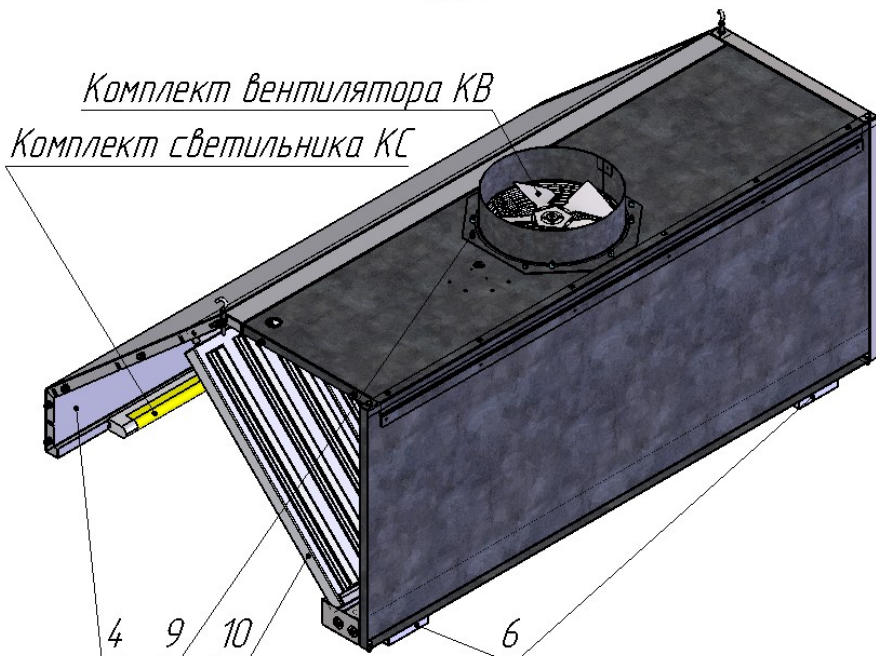


Рис. 3

4. Обслуживание зонта

4.1. Запрещается работать с зонтами при отсутствии фильтров, вентиляционных решеток и сливных лотков.

4.2. Фильтры по мере их загрязнения должны быть промыты раствором нейтральных моющих средств в горячей воде (при температуре 65-75 °С).

4.3. По окончании работы необходимо очистить жиросборник и сливные лотки от жира.

4.4. Если вентиляционный зонт работает со светильниками и вентиляторами, то необходимо соблюдать правила электробезопасности. Подключение вентилятора и светильника производить по инструкции, прилагаемой к этим приборам.

4.5. Все работы по обслуживанию зонта производить при отключенном электрическом напряжении.

5. Гарантийные обязательства

5.1. Предприятие «АТЕСИ» гарантирует нормальную работу изделия «Зонт вентиляционный островной» в течение 12 месяцев со дня продажи при условии соблюдения правил пользования, изложенных в настоящем руководстве.

5.2. Гарантийные обязательства не действуют в следующих случаях:

- при наличии в оборудовании механических повреждений;
 - при использовании оборудования в целях, непредусмотренных руководствами по эксплуатации (паспортами) на оборудование;
 - при повреждениях, возникших из-за несоблюдения правил монтажа, установки, настройки и эксплуатации оборудования;
 - при повреждениях, вызванных умышленными или ошибочными действиями потребителя, либо небрежным обращением с оборудованием;
 - при повреждениях, вызванных обстоятельствами непреодолимой силы (стихия, пожар, молния, и т. п.);
 - при повреждениях, вызванных доработкой оборудования, внесением в него конструктивных изменений или проведением самостоятельного ремонта;
- при повреждениях оборудования вследствие неправильной транспортировки и хранения.

5.3. Обмен и возврат изделия надлежащего качества осуществляется в течение 15 дней со дня приобретения только при соблюдении следующих требований:

- наличие руководства по эксплуатации на данное изделие;
 - наличие платежного документа;
 - наличие заводской упаковки;
 - изделие должно иметь чистый внешний вид без механических повреждений и укомплектовано в соответствии с комплектом поставки;
 - не производился ремонт.
- 5.4. Гарантийный срок хранения - 6 месяцев.

5.5. В течение гарантийного срока предприятие «АТЕСИ» производит гарантийный ремонт, а после его окончания - заключает договор на квалифицированное послегарантийное обслуживание по телефону:

(495) 995-95-99

5.6 По всем вопросам гарантийного и послегарантийного ремонта, а также технического обслуживания оборудования, Вы можете обращаться в ближайшие авторизованные сервисные центры, адреса которых находятся на сайте нашей компании, в разделе СЕРВИС:

<http://atesy.ru/service/>

6. Комплектность изделия ЗВН-1/400(700)(900)/1200(1600)(2000)

№	Наименование	Кол. шт.								
		400			700			900		
		1200	1600	2000	1200	1600	2000	1200	1600	2000
1	Боковина	2	2	2	2	2	2	2	2	2
2	Жироборник	1	1	1	1	1	1	1	1	1
3	Зацеп настенный	1	1	1	1	1	1	1	1	1
4	Крышка короба	1	1	1	1	1	1	1	1	1
5	Крышка	1	1	1	1	1	1	1	1	1
6	Лоток сливной	2	2	2	2	2	2	2	2	2
7	Па трубок выходной	1	1	2	1	1	2	1	1	2
8	Стенка задняя	1	1	1	1	1	1	1	1	1
9	Фиксатор	1	1	2	1	1	2	1	1	2
10	Фильтр	6	8	10	6	8	10	6	8	10
	Комплект крепления к стене	1			1			1		
11	Дюбель 10x50 нейлон серый, арт.7108	6	8	10	6	8	10	6	8	10
12	Шуруп 6x40.016 PZ DIN 7997	6	8	10	6	8	10	6	8	10

Комплект крепежа в пакете для ЗВН-1/400/1200(1600)(2000)

№	Наименование	Кол. шт.		
		1200	1600	2000
13	Болт М6-6gx14.58.096 ГОСТ 7798-70	22	24	25
14	Болт М5-6gx14.58.096 ГОСТ 7805-70	4	4	8
15	Винт М5-6gx16.58.096 ГОСТ 17473-80	-	-	-
16	Винт М6-6gx16.58.096 ГОСТ 17475-80	4	4	4
17	Винт-крючок 6x60.096	2	2	2
18	Гайка М5-6Н.5.096 ГОСТ 5915	4	4	8
19	Гайка М6-6Н.5.096 ГОСТ 5915	30	32	33
20	Саморез 4,2x14 полусф. с пр/ш и сверл ОЦ	6	8	9
21	Шайба 5.65Г.096 ГОСТ 6402-70	4	4	8
22	Шайба 6.65Г.096 ГОСТ 6402-70	28	30	31
23	Шайба 5.01.096 ГОСТ 11371-78	-	-	-
24	Шайба 6.01.096 ГОСТ 11371-78	24	26	27
25	Шайба 10.01.096 ГОСТ 11371-78	4	4	4
26	Шайба 5.04.016 ГОСТ 6958-78	4	4	8

Комплект крепежа в пакете для ЗВН-1/700/1200(1600)(2000)

№	Наименование	Кол. шт.		
		1200	1600	2000
13	Болт М6-6gx14.58.096 ГОСТ 7798-70	24	27	28
14	Болт М5-6gx14.58.096 ГОСТ 7805-70	-	-	-
15	Винт М5-6gx16.58.096 ГОСТ 17473-80	10	10	20
16	Винт М6-6gx16.58.096 ГОСТ 17475-80	4	4	4
17	Винт-крючок 6x60.096	2	2	2
18	Гайка М5-6Н.5.096 ГОСТ 5915	-	-	-
19	Гайка М6-6Н.5.096 ГОСТ 5915	32	35	37
20	Саморез 4,2x14 полусф. с пр/ш и сверл ОЦ	6	8	9
21	Шайба 5.65Г.096 ГОСТ 6402-70	10	10	20
22	Шайба 6.65Г.096 ГОСТ 6402-70	30	33	35
23	Шайба 5.01.096 ГОСТ 11371-78	10	10	20
24	Шайба 6.01.096 ГОСТ 11371-78	26	29	31
25	Шайба 10.01.096 ГОСТ 11371-78	4	4	4
26	Шайба 5.04.016 ГОСТ 6958-78	-	-	-

Комплект крепежа в пакете для ЗВН-1/900/1200(1600)(2000)

№	Наименование	Кол. шт.		
		1200	1600	2000
13	Болт М6-6gx14.58.096 ГОСТ 7798-70	26	29	30
14	Болт М5-6gx14.58.096 ГОСТ 7805-70	-	-	-
15	Винт М5-6gx16.58.096 ГОСТ 17473-80	10	10	20
16	Винт М6-6gx16.58.096 ГОСТ 17475-80	4	4	4
17	Винт-крючок 6x60.096	2	2	2
18	Гайка М5-6Н.5.096 ГОСТ 5915	-	-	-
19	Гайка М6-6Н.5.096 ГОСТ 5915	34	37	39
20	Саморез 4,2x14 полусф. с пр/ш и сверл ОЦ	6	8	9
21	Шайба 5.65Г.096 ГОСТ 6402-70	10	10	20
22	Шайба 6.65Г.096 ГОСТ 6402-70	32	35	37
23	Шайба 5.01.096 ГОСТ 11371-78	10	10	20
24	Шайба 6.01.096 ГОСТ 11371-78	28	31	33
25	Шайба 10.01.096 ГОСТ 11371-78	4	4	4
26	Шайба 5.04.016 ГОСТ 6958-78	-	-	-

7. Дополнительно можно заказать:

7.1. Комплект светильника КС

7.2. Комплект вентилятора КВ

Обозначение	Кол. шт.								
	400			700			900		
	1200	1600	2000	1200	1600	2000	1200	1600	2000
Комплект светильника КС-1/21	1	-	-	1	-	-	1	-	-
Комплект светильника КС-2/21	-	-	1	-	-	1	-	-	1
Комплект светильника КС-1/28	-	1	-	-	1	-	-	1	-
Комплект вентилятора КВ-154	1	1	2	-	-	-	-	-	-
Комплект вентилятора КВ-230	-	-	-	1	1	2	1	1	2

8. Сведения о приемке.

Зонт вентиляционный настенный:

ЗВН-1/400/1200(1600)(2000)

,

ЗВН-1/700/1200(1600)(2000)

,

ЗВН-1/900/1200(1600)(2000)

,

заводской номер _____, соответствует техническим условиям ТУ 5151-075-57079599-2014 и признан годным для эксплуатации.

Дата выпуска _____ 201 г.

Принято ОТК

М.П.

ATESY®
140000, Россия, Московская область,
г. Люберцы, ул. Красная, д.1
т/ф (495) 995-95-99

info@atesy.info

www.atesy.ru