

**391105 (E9BSGLIUFЕ)**250-л газовый варочный  
котел косвенного нагрева

## Характеристики

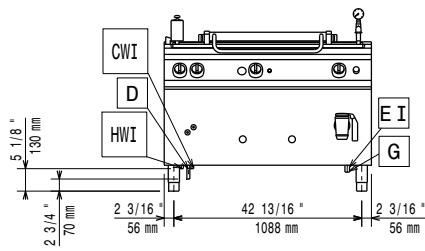
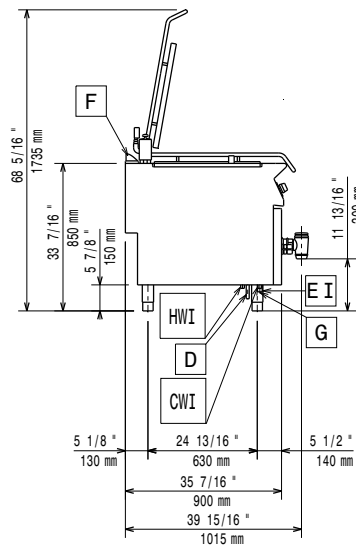
- Агрегат можно использовать для варки, тушения или припускания любых продуктов.
- Равномерный прогрев рабочей поверхности достигается благодаря использованию насыщенного пара, который генерируется внутри рубашки и нагревается до 110°C.
- Штампованные крышка и чан выполнены из н/стали AISI 316.
- Внешний клапан для ручного стравливания из рубашки воздуха, скопившегося на стадии прогрева.
- Индекс герметичности IPX5.
- Контроль минимального уровня воды при помощи предохранительного термостата.
- Точное поддержание заданной температуры благодаря быстрому реагированию термостата.
- Широкий сливной кран для удобной и безопасной выгрузки готовых блюд.
- Плотное прилегание крышки обеспечивает быстрое приготовление блюд и увеличение энергоэффективности.
- Эргономичная конструкция: удобное перемешивание даже деликатных блюд (удобные глубина, высота, диаметр).
- Сливной кран и соленоидный клапан легко промывать извне.
- Закрытая нагревательная система исключает теплопотери.
- Подача холодной и горячей воды осуществляется через соленоидный клапан.
- Гладкие поверхности, удобство чистки.
- Реле давления позволяет контролировать потребление энергии и воды.
- Герметичная система рукояток для регулировки температуры.
- Агрегат работает и на природном, и на балонном газе, комплект форсунок для перенастройки входит в стандартную комплектацию.

## Конструкция

- Горелки из н/стали с защитным устройством, прекращающим подачу газа при отсутствии пламени, защищенной пилотной горелкой и системой оптимизации сгорания.
- Внешние панели из нержавеющей стали с полировкой Scotch Brite.
- Боковые кромки верхней панели выполнены строго под углом 90° для гладкой точной стыковки агрегатов и быстрой уборки.

## Стандартная комплектация

Одобрено \_\_\_\_\_

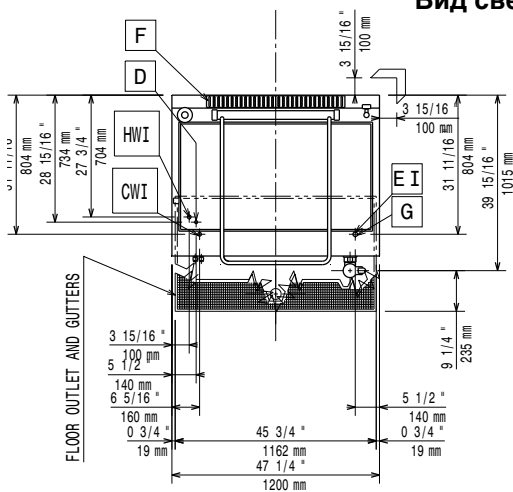
**Вид спереди**

**Вид сбоку**


**CWI1** = Вход холодной воды **HWI** = Вход горячей воды  
 1

**D** = Дренаж

**EI** = Вход эл. кабеля

**G** = Патрубок подачи  
 газа

**Вид сверху**


## Электрика

Электропитание:

391105 (E9BSGLIUFE) 230 V/1N ph/50/60 Гц

Общая мощность:

0.05 кВт

## Газ

Тепловая мощность

35 kW

Тип газа:

Природный газ G20 (20 мбар)

Тип газа

LPG; Natural Gas

Вход газа

3/4"

Магистральный газ -

Давление: 7" вод. ст. (17,4 мбар)

Балонный газ - Давление: 11" вод. ст. (27,7 мбар)

## Основная информация

Полезный объем чана:

240 л

Ширина чана

(прямоугольного):

1040 мм

Высота чана

(прямоугольного):

485 мм

Глубина чана

(прямоугольного):

550 мм

Вес нетто:

222 кг

Вес брутто:

256 кг

Высота:

1240 мм

Ширина:

1000 мм

Глубина:

1260 мм

Объем:

1.56 м<sup>3</sup>

Установка агрегата вплотную к задней стене возможна только при условии, что стена выполнена из негорючих материалов. Если стена выполнена из воспламеняющихся материалов, необходимо оставить зазор в 50 мм (минимум).

[NOT TRANSLATED]