

Заказ запасных частей



**KOCATEQ**

# РУКОВОДСТВО ПО ЭКСПЛУАТАЦИИ

## Машина производства макарон

### **OMJ 3**



ПРОИЗВОДИТЕЛЬ: КОСАТЕК (Южная Корея)

ХОТЯ ЭТОТ ДОКУМЕНТ ПОДГОТОВЛЕН С ОСОБОЙ ТЩАТЕЛЬНОСТЬЮ, СОТРУДНИКИ И ПРОДАВЦЫ НАШЕЙ КОМПАНИИ НЕ МОГУТ ПРИНЯТЬ НА СЕБЯ КАКУЮ-ЛИБО ОТВЕТСТВЕННОСТЬ, СВЯЗАННУЮ С ЕГО НЕПРАВИЛЬНЫМ ПОНИМАНИЕМ ИЛИ ИСПОЛЬЗОВАНИЕМ (В СЛУЧАЕ ВОЗНИКНОВЕНИЯ СОМНЕНИЙ В ТЕХ ИЛИ ИНЫХ ПОЛОЖЕНИЯХ НАСТОЯЩЕЙ ИНСТРУКЦИИ НЕОБХОДИМО ПРЕКРАТИТЬ ИСПОЛЬЗОВАНИЕ И ОБРАТИТЬСЯ ЗА РАЗЪЯСНЕНИЯМИ К ПРОДАВЦУ).

**EAC**

## Содержание

1. Важные положения и предупреждения	2
2. Техника безопасности	3
3. Эксплуатация оборудования	4
4. Рекомендации по защите окружающей среды при выбрасывании оборудования.	11
5. Условия гарантии	12

*Вы приобрели профессиональное высококачественное оборудование фирмы “Kosateq” (Южная Корея), сертифицируемое на соответствие требованиям директив и нормативов безопасности Европейского сообщества (знак соответствия CE). Благодарим за Ваш выбор и надеемся, что приобретенное Вами оборудование удовлетворит Ваши запросы и ожидания. Приглашаем Вас внимательно ознакомиться с инструкцией по эксплуатации перед включением и использованием оборудования, именуемого в дальнейшем, машина или оборудование.*

### **1. Важные положения и предупреждения.**

Эта инструкция является составляющей частью Вашего оборудования и должна храниться в нормальных условиях. **Обязательно ознакомьте менеджера и персонал, отвечающий за оборудование, с содержанием этой инструкции, при смене персонала не забывайте ознакомливать новых работников с требованиями, содержащимися в этой инструкции (не забывайте выполнять эту просьбу также при передаче оборудования в другую организацию или при повторной установке оборудования в другом подразделении Вашей организации). На момент включения оборудования Вам следует выделить лицо, ответственное за машину. Наш персонал проведет подробный инструктаж по правилам техники безопасности, корректной эксплуатации оборудования. Пожалуйста, строго следуйте предписаниям нашего персонала особенно при установке оборудования, это позволит Вам использовать в дальнейшем оборудование с наиболее высокой производительностью и избежать выходов оборудования из строя. Перед установкой и использованием оборудования, внимательно изучите все положения этой инструкции. Игнорирование или невыполнение установок и указаний, содержащихся в этой инструкции, приводит к преждевременным поломкам оборудования, неудовлетворительной работе, аннулированию гарантийных обязательств.**

- Перед проведением процедур, связанных с переустановкой, обслуживанием, очисткой оборудования, обязательно отключите машину от основной электрической сети и дождитесь её полного остывания.
- В случае если необходима переделка Вашей электрической сети, или Вы не уверены в параметрах электрической сети, Вам следует обратиться к квалифицированному электрику из сервисной службы для проведения соответствующих работ или консультаций.
- Устройство оборудования, материалы, применяемые при изготовлении оборудования, позволяют использовать его на протяжении многих лет без каких-либо затрунений.

- Оборудование является источником повышенной опасности, неквалифицированное использование оборудования может привести к тяжелым последствиям: ожогам, электрическим травмам.
- Оборудование предназначено для использования предварительно проинструктированными пользователями, не допускайте неквалифицированный персонал, детей к оборудованию, не позволяйте им играть с ним, разбирать его.
- Оборудование предназначено для эксплуатации исключительно в закрытом помещении.

## ВНИМАНИЕ!

Эксплуатация оборудования может осуществляться Вашим персоналом, имеющим соответствующую квалификацию и официально оформленный допуск для работы на электроустановках с напряжением до 1000 В. Данная инструкция не содержит всех требований следующих нормативных документов, обязательных для выполнения персоналом организаций всех форм собственности на территории РФ: ПУЭ (Главгосэнергонадзор 6-е издание), ПЭЭП (Энергонадзор, 5-е издание), ПТБПЭЭП (Госэнергонадзор, 4-е издание), любые последствия не выполнения Вашим персоналом требований вышеуказанных нормативных документов лежат на Вашей компании. Данная инструкция и оригинал инструкции по эксплуатации являются составными частями оборудования и должны находиться в месте установки оборудования, доступном для обслуживающего и рабочего персонала.

## 2. Техника безопасности.

- Электрические соединения: В интересах безопасности законодательство требует, чтобы монтаж и обслуживание электрооборудования выполнялись компетентными лицами в соответствии с действующими нормами и правилами. Наши монтажники дают гарантию хорошего выполнения работы. Монтаж и демонтаж электрооборудования следует поручать только квалифицированному электрику.
- При подключении к источнику электрической энергии с помощью вилки и розетки убедитесь в том, что они соответствуют друг другу и что используемый электрический силовой кабель соответствует установленным нормам и правилам.  
После размещения оборудования доступ к розетке источника электрической энергии должен оставаться свободным.  
**НЕ РАЗРЕШАЕТСЯ тянуть за кабель при отключении вилки от розетки.**
- Необходимо, чтобы электрооборудование было заземлено в соответствии с правилами техники безопасности.
- Сразу после монтажа проведите краткий осмотр оборудования в соответствии с приведенными ниже указаниями. Если оборудование не действует, то отсоедините его от источника электрической энергии и обратитесь в ближайший центр послепродажного обслуживания. Не разрешается пытаться самостоятельно отремонтировать оборудование.

Данное оборудование предназначено для профессионального применения обученным персоналом. Не разрешайте детям находиться вблизи данного оборудования или играть с ним.

- Не пытайтесь отремонтировать оборудование самостоятельно. Все виды ремонта следует поручать техническим специалистам, имеющим соответствующие полномочия, или уполномоченному центру послепродажного обслуживания. В случае неисправности отсоедините неисправное электрооборудование от источника электрической энергии.
- Когда потребуется выбросить данное электрооборудование, сдайте его в центр по сбору рециклируемых отходов.
- Изготовитель не несет никакой ответственности за ущерб, причиненный людям или предметам из-за несоблюдения приведенных выше указаний или из-за вмешательства в какую-либо часть оборудования, или из-за применения запасных частей, не являющихся оригинальными.

### **Внимательно прочтите следующие предупреждения:**

При использовании оборудования необходимо запомнить нижеследующие фундаментальные правила:

- не прикасайтесь к оборудованию руками, если они (и/или ноги) влажные/мокрые;
- не используйте оборудование, если Вы без обуви (босиком);
- запрещается устанавливать оборудование в помещениях с избыточной влажностью, на открытом воздухе.
- запрещается использование просторной одежды, одежды с открытыми воротниками, короткими рукавами во время работы;
- при отключении оборудования из сети не тяните за шнур, аккуратно, не прилагая излишних усилий, выньте вилку из розетки;
- не позволяйте пользоваться оборудованием детям, недееспособным лицам, лицам, находящимся в состоянии алкогольного и наркотического опьянения;
- запрещается блокировка или любой вид переделки датчиков защиты оборудования;
- данная инструкция подлежит использованию исключительно с оригиналом инструкции по эксплуатации, содержащейся в упаковке машины;
- запрещается разбирать оборудование, чистить его до момента полного остывания и отключения от электрической сети;
- используйте только оригинальные запасные части. Несоблюдение этого требования ведет к аннулированию гарантийных обязательств завода-изготовителя.

В случае если в процессе работы Вы заметили какие-либо функциональные неполадки или неправильную работу оборудования, немедленно отключите ее от электрической сети. Пожалуйста, не предпринимайте попыток самостоятельно отремонтировать аппарат, немедленно звоните в нашу сервисную службу.

В случае повреждения электрического кабеля обратитесь в сервисную организацию для его замены.

## **3. Эксплуатация оборудования.**

### ***Описание оборудования:***

OMJ 3     экструдер настольный (0.75kW, 230/1/50)

Автоматическое устройство для производства коротко резанных и длинных макарон. Комбинация тестомесильной машины для любого типа муки и механического безвакуумного экструдера. Узел замеса теста вместимостью 3,3 кг. Соприкасающиеся с продуктом части из нержавеющей стали Aisi304. Защита от перегрузки. Сенсорная панель управления с автоматической блокировкой после 10 секунд простоя. В комплекте поставки 3 фильеры из алюминия с бронзовым покрытием для приготовления Spaghetti, Macaroni, Fusilli, мерный стакан, ключ для простой замены фильер. Фильеры для изготовления макаронных изделий других форм поставляются дополнительно. Продается только в комплекте с OMJ 3 Cutter (не включен в стоимость машины). Экструдер совместим с фильерами диаметром 75 мм для модели P3 (Imperia and La Monferrina).

Мощность - 0,750 кВт

Напряжение - 220/1/50

### **Общие правила работы:**

Параметры Вашей электрической сети должны точно соответствовать параметрам, указанным на шильде оборудования.

После распаковки обязательно проверьте целостность и комплектацию оборудования. Если имеются повреждения оборудования или отсутствуют некоторые комплектующие немедленно прекратите использование и установку оборудования и обратитесь к продавцу.

При получении оборудования транспортной компанией обязательно проверяйте целостность и комплектность оборудования в присутствии представителя данной транспортной компании.

Перед каждым включением необходимо убедиться, что оборудование собрано верно.

Если в течении долгого времени работы температура двигателя будет высокой, остановите оборудование и дайте ему остыть в течении 20-30 минут. Это значительно продлит срок его службы.

Во время работы, перед экструдированием, необходимо тщательно контролировать однородность смешения теста, так как лишняя мука, при выдавливании, может привести к заклиниванию двигателя. Если в оборудование загружено слишком много муки, необходимо отключить питание, разобрать оборудование и очистить его от муки и теста.

Запрещено добавлять в емкость для замешивания твердые продукты, в том числе части овощей, фруктов и т.д. Используйте только свежевыжатый сок для добавления в тесто.

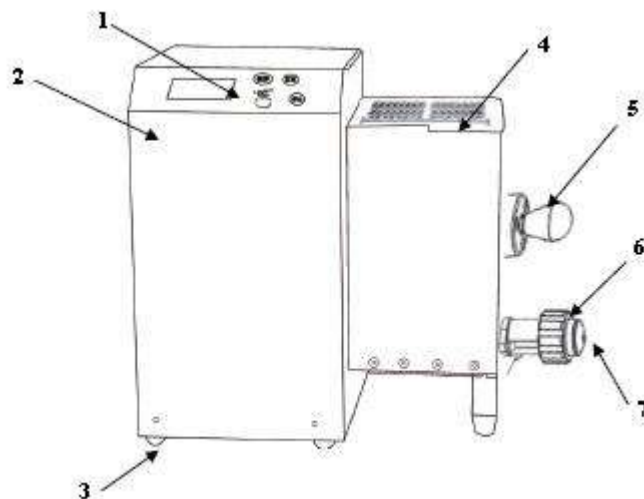
Не погружайте оборудование в воду во время очистки. Не используйте посудомоечную машину для очистки оборудования или его частей.

Не позволяйте детям и недееспособным людям работать с оборудованием. Только квалифицированный персонал, прошедший обучение и инструктаж по технике безопасности может работать с оборудованием.

Не разбирайте и не чините оборудование самостоятельно.

Оборудованием можно управлять с помощью таймера на панели управления.

*Схема оборудования:*



1	Плата управления
2	Корпус оборудования
3	Нескользящие ножки
4	Верхняя крышка
5	Ручка
6	Хобот
7	Фильтра

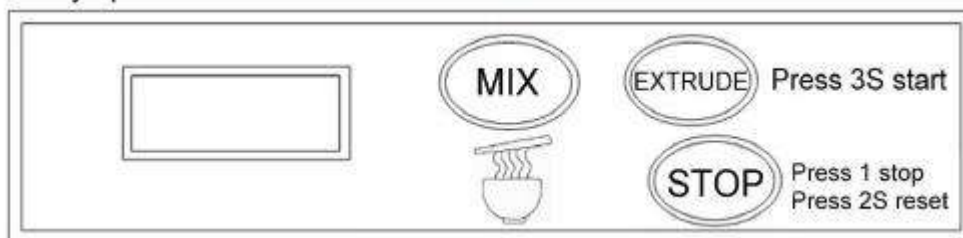
*Пример фильер:*

	Фильера для спагетти
	Фильера для макарон
	Фильера для фузилли

*Мерный стакан 300 мл:*



Описание панели управления:



## **MIX**

Нажмите на данную кнопку и через 2 секунды двигатель начнет перемешивание теста.

## **EXTRUDE**

После перемешивания нажмите данную кнопку. Через 2 секунды двигатель начнет экструдирование теста через фильеру. Если тесто недостаточно влажное не нажимайте эту кнопку во избежание заклинивания двигателя.

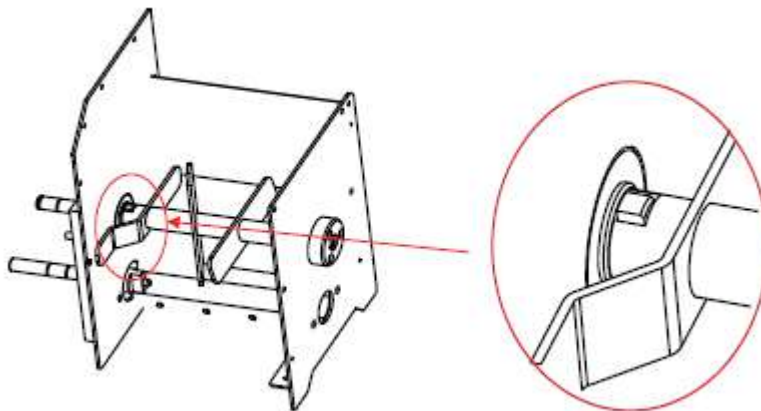
## **STOP**

При нажатии на данную клавишу в любом режиме оборудование остановится в ближайшие 2 секунды.

*Схема сборки оборудования:*

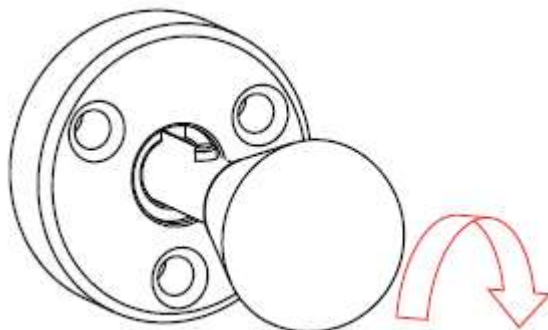
Во время сборки полностью отключите оборудование от электрической сети.

Вставьте лопатку для смешивания в слот, как показано на рисунке ниже.

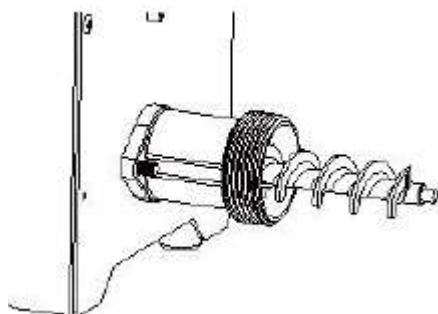




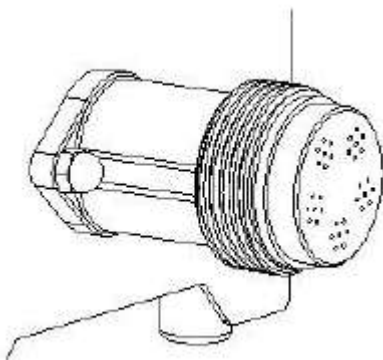
После того, как лопатка для смешивания вставлена в слот, поверните ручку на 20°, как показано на рисунке ниже:



Вставьте шнек оборудования в паз приводного вала, как показано на рисунке ниже:

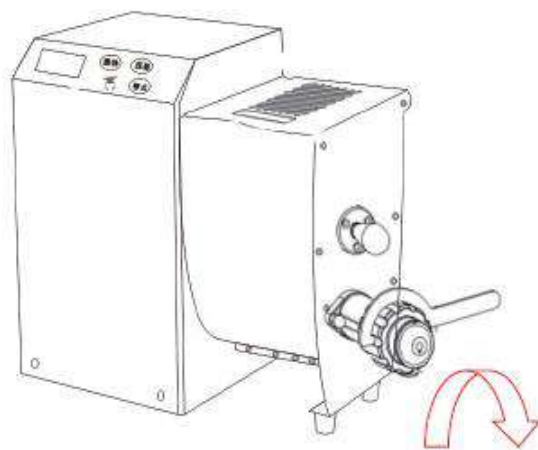


Установите необходимую фильеру, как показано на рисунке ниже:



Затяните гайку специальным ключом, как показано на рисунке ниже:

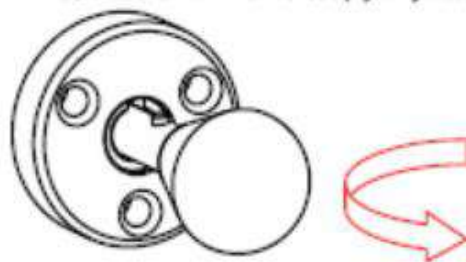




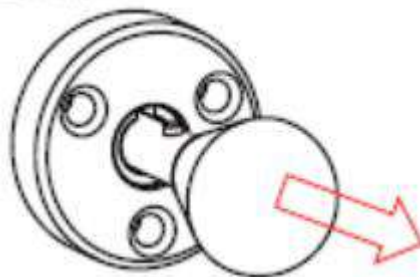
*При разборке оборудования:*

Убедитесь, что оборудование полностью обесточено.

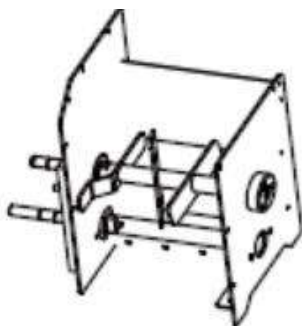
Поверните ручку по часовой стрелке, как показано на рисунке ниже.



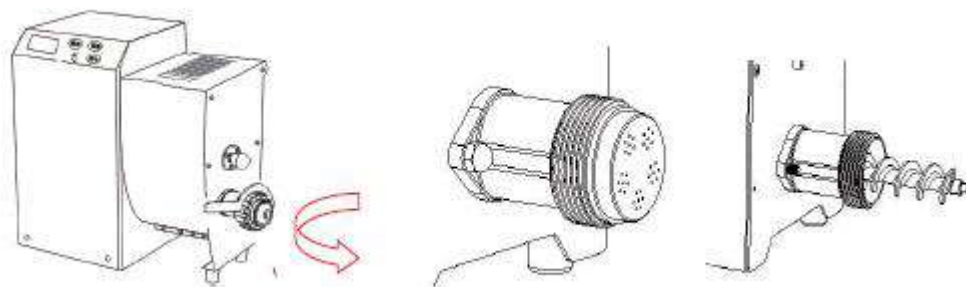
Затем потяните ручку вперед, как показано на рисунке ниже.



Затем откройте верхнюю крышку и выньте лопатку для смешивания.



Произведите разбор оборудования обратно схеме сборки.



### *Специальные функции оборудования:*

#### **Функция памяти:**

Оборудование имеет функцию памяти настроек после сбоя питания. Если произошло отключение электроэнергии и последующая её подача возобновляется в течении менее 10 минут, исходное рабочее состояние восстанавливается.

#### **Функция защиты при открытой крышке:**

При открытии крышки, двигатель немедленно остановится. При закрытии крышки происходит запуск двигателя в течении 3-х секунд.

#### **Защита от перегрузки:**

При высоком уровне тока оборудование подаст сигнал тревоги и отключится. Перед повторным запуском обязательно определите причину перегрузки (экструдирование, замес и т.д) и только после устранения причины произведите повторный запуск.

#### **Замена фильеры:**

Если во время экструдирования вы хотите изменить фильеру, делайте это следующим образом:

- Остановите процедуру экструдирования;
- Нажмите кнопку “MIX” и проведите процедуру перемешивания в течении 3-5 секунд. Затем остановите перемешивание.
- Полностью обесточьте оборудование.
- С помощью специального ключа произведите замену фильеры. И запустите оборудование в работу.

#### **Очистка и обслуживание:**

#### **Перед очисткой полностью обесточьте оборудование!**

- проводите очистку устройства разрешенными местными нормативными документами для данного оборудования, неедкими, небразивными чистящими средствами.
- доверяйте очистку и обслуживание только квалифицированному персоналу.

- очистите и помойте стальные детали теплой водой (запрещена очистка деталей оборудования в посудомоечной машине).
- протрите стальные детали сухой мягкой тряпкой.
- запрещена мойка электрических частей оборудования.
- не оставляйте оборудование неочищенным на продолжительный период времени.
- для смягчения остатков теста на стальных деталях машины можно непродолжительно положить их в воду.
- если оборудование не используется в течении длительного времени, необходимо тщательно очистить все съёмные компоненты оборудования и законсервировать его. Оборудование следует хранить при комнатной температуре в крытом помещении. В окружающем воздухе не должно быть горючих, едких газов и пыли.

*Возможные неисправности:*

**Перед обслуживанием и ремонтом полностью обесточьте оборудование! Очистка и обслуживание должно проводиться только квалифицированным персоналом.**

Неисправность	Причина неисправности	Действия, которые необходимо предпринять
Оборудование не работает	Нет питания на оборудовании.	Проверьте подачу питания на оборудование.
	Поврежден компонент оборудования.	Необходимо проведение диагностики квалифицированной сервисной службой.
Некорректная работа оборудования	Проверьте, загружен ли продукт в оборудование.	Загрузите продукт в оборудование.
	Проверьте, правильно ли собраны компоненты оборудования.	Установите правильно компоненты оборудования.
Дисплей показывает “00:00” и не работает	Поврежден компонент оборудования	Необходимо проведение диагностики квалифицированной сервисной службой.

#### **4. Рекомендации по защите окружающей среды при выбрасывании оборудования.**

Упаковочные материалы, применяемые в нашем производстве, не загрязняют окружающую среду, являются экологически дружелюбными и допускают рециклирование. Поэтому при выбрасывании упаковочных материалов ими следует распорядиться соответствующим образом. Обратитесь к Вашему дилеру или к компетентным местным властям, которые смогут указать Вам адреса местных предприятий, занимающихся рециклированием, или

центров по сбору отходов упаковки. Не выбрасывайте упаковочные материалы или детали упаковки в окружающую среду. В детских руках упаковочные материалы могут привести к удушению, в особенности, пластмассовые пакеты.

Даже когда Вы выбрасываете старое оборудование, делайте это соответствующим образом!

**Важно!** Доставьте оборудование в местный уполномоченный центр по сбору выбрасываемого электрооборудования. Это позволяет восстановить оцутимое количество ценных материалов.

## 5. Условия гарантии.

На Ваше оборудование распространяются гарантийные условия, указанные ниже, действующие один год с момента покупки. Момент покупки определяется по дате, указанной на нашей накладной. Накладная должна быть подписана и заверена печатью нашей организации. Рекомендуется хранить копию этой накладной вместе с инструкцией на изделие. Данная инструкция и копия накладной должна быть предъявлена нашему персоналу перед проведением любых работ, связанных с установкой, ремонтом, обслуживанием оборудования. Утеря накладной, инструкции влечет за собой аннулирование гарантии.

- Гарантия означает бесплатную замену любых вышедших из строя частей или компонентов оборудования, что вызвано ошибками завода-изготовителя и действиями нашей сервисной организации в период гарантийного срока. Гарантия покрывает исключительно стоимость запасных частей, стоимость доставки запасных частей в пределах Москвы.
- Условия действия гарантийных обязательств, содержатся в настоящей инструкции, кроме этого дополнительно напоминаем Вам их главные положения:
  - оборудование должно быть введено в эксплуатацию представителями официально аккредитованной, для данного типа работ, организацией;
  - обслуживание оборудования должно проводиться официально аккредитованной, для данного типа работ, организацией;
  - оборудование должно эксплуатироваться в соответствии с указаниями настоящей инструкции;
  - не выполнение этих требований ведет к автоматическому аннулированию всех гарантийных обязательств.
  - осуществление гарантийного ремонта не продляет гарантийный срок на замененные компоненты.
- Гарантийные обязательства не покрывают стоимости:
  - любых последствий неквалифицированных действий Вашего персонала в отношении оборудования вне зависимости от того кем, как и при каких обстоятельствах, они были совершены (это относится в равной степени к самостоятельным попыткам подключения/отключения, обслуживания, нарушениям указаний содержащихся в настоящей инструкции);
  - частей и компонентов оборудования, подвергшихся механическому разрушению в процессе транспортировки, перегрузки, эксплуатации оборудования;
  - любых последствий воздействий третьих лиц, детей, животных на отдельные элементы конструкции оборудования, и оборудование в целом;

- любых работ по ремонту и обслуживанию оборудования, в отношении которого действие гарантии аннулировано;
- частей и деталей оборудования, износившихся или разрушившихся в результате избыточной нагрузки или естественного износа;
- прямого или косвенного ущерба, связанного с эксплуатацией оборудования или неправильной установки оборудования.
- Аннулирование гарантии производится на основании заключения нашего персонала о невыполнении Вами условий, изложенных выше.
- Оборудование, гарантия на которое аннулирована, может быть отремонтировано нами только после оплаты Вами счета за предполагаемые услуги.

## Заказ запасных частей



