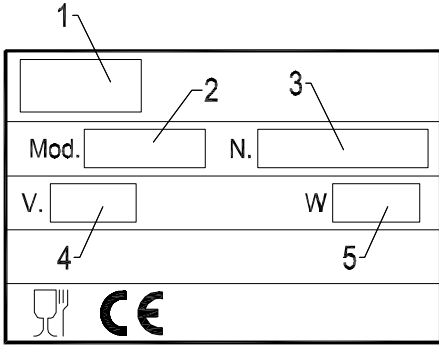


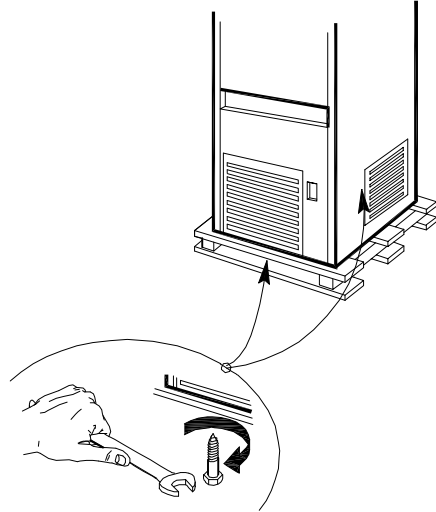
АВТОМАТИЧЕСКИЙ ГЕНЕРАТОР ЛЬДА В КУБИКАХ - ИНСТРУКЦИИ И ПРЕДУПРЕЖДЕНИЯ



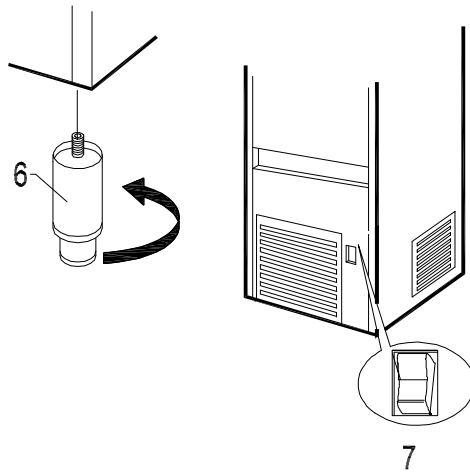
1



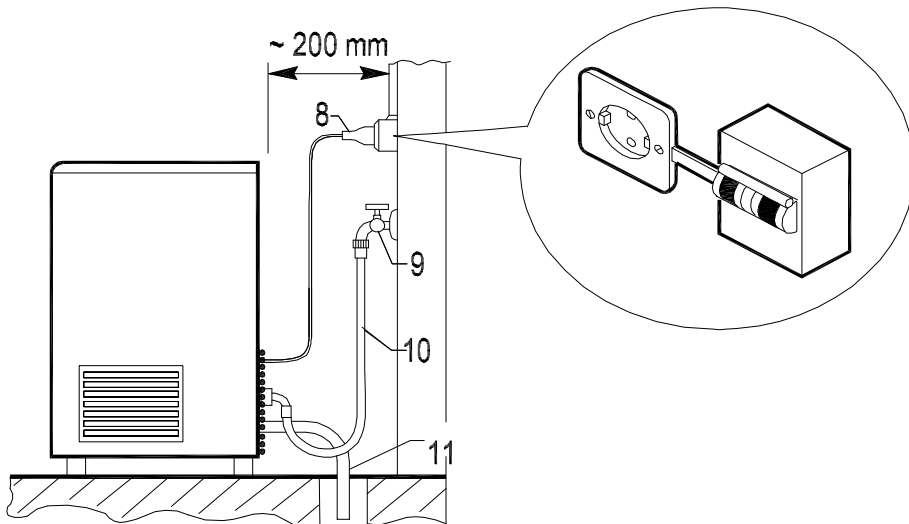
2



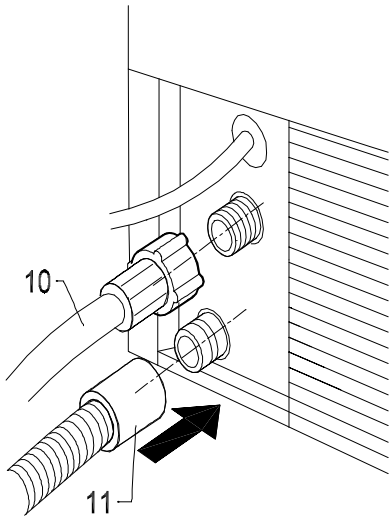
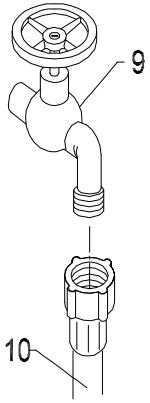
3



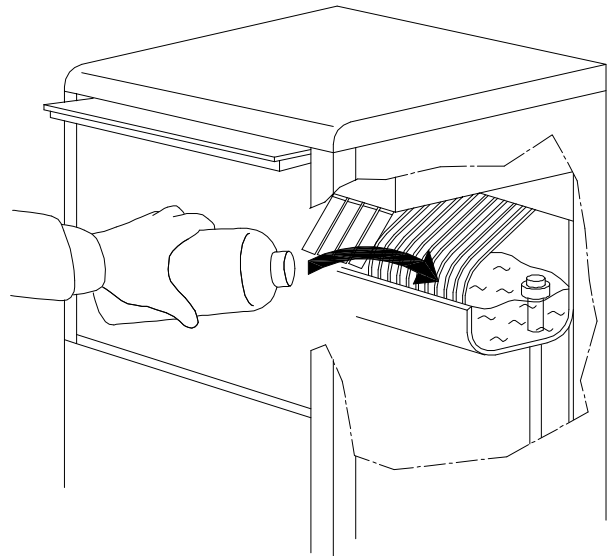
4



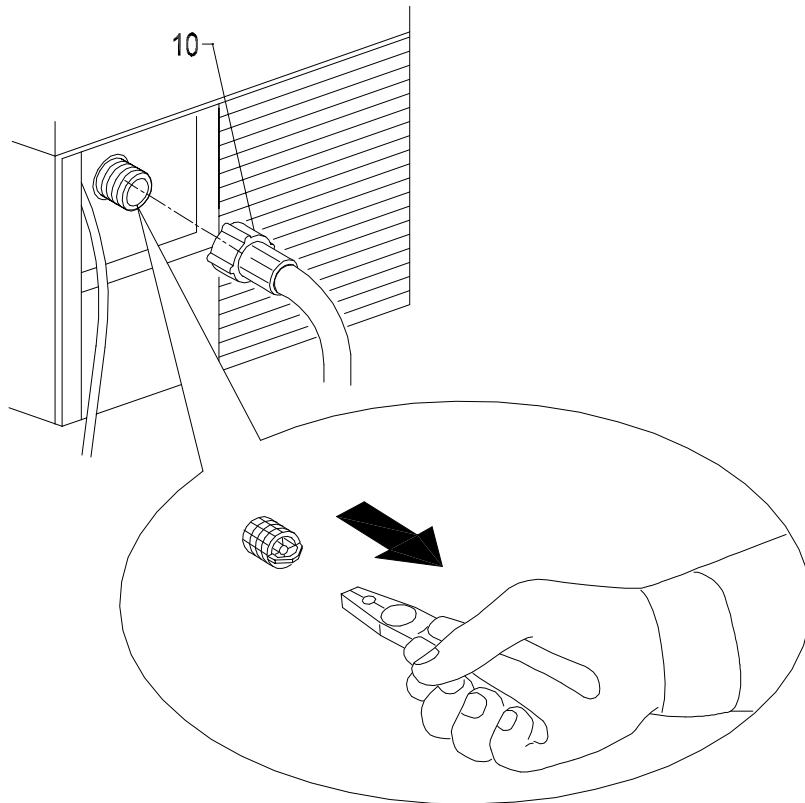
5



6



7



Уважаемый клиент, Благодарим вас за то, что вы выбрали качественный продукт, который несомненно будет соответствовать вашим требованиям. Просим вас **внимательно прочитать** данное руководство **перед использованием** вашим новым автоматическим генератором льда в кубиках.

ОГЛАВЛЕНИЕ

- 1 ПРЕДУПРЕЖДЕНИЯ И ВАЖНЫЕ РЕКОМЕНДАЦИИ**
- 2 ТЕХНИЧЕСКИЕ ДАННЫЕ**
- 3 ПОЛЕЗНЫЕ РЕКОМЕНДАЦИИ ДЛЯ ТРАНСПОРТИРОВКИ**
- 4 СНЯТИЕ УПАКОВКИ**
- 5 УСТАНОВКА**
 - 5.1 СХЕМА ПОДКЛЮЧЕНИЯ
 - 5.2 ПОЗИЦИОНИРОВАНИЕ
 - 5.3 ПОДКЛЮЧЕНИЕ К ГИДРАВЛИЧЕСКОЙ СЕТИ
 - 5.3.a ПОДАЧА ВОДЫ
 - 5.3.b СЛИВ ВОДЫ
 - 5.4 ПОДКЛЮЧЕНИЕ К ЭЛЕКТРИЧЕСКОЙ СЕТИ
- 6 ВВОД В ЭКСПЛУАТАЦИЮ**
 - 6.1 ОЧИСТКА ВНУТРЕННИХ ЧАСТЕЙ
 - 6.2 ПУСК
- 7 ОСНОВНЫЕ ПРИЧИНЫ НЕПОЛАДОК В РАБОТЕ**
- 8 ЭКСПЛУАТАЦИЯ**
- 9 ТЕХОБСЛУЖИВАНИЕМ**
 - 9.1 ЧИСТКА ФИЛЬТРА ЭЛЕКТРОКЛАПАНА ЗАГРУЗКИ ВОДЫ
 - 9.2 МОДЕЛИ С ВОЗДУШНОЙ КОНДЕНСАЦИЕЙ
 - 9.3 ОПЕРАЦИИ ПО ЧИСТКЕ И САНИФИКАЦИИ
- 10 ПЕРЕРЫВЫ В РАБОТЕ**

Рисунки, приведенные в настоящем руководстве, имеют ознакомительный характер и могут отличаться в некоторых деталях от того, что реально содержит поставленная вами модель.

Изготовитель не несет ответственности за возможные неточности, связанные с ошибками при печати или транскрипции, которые содержатся в настоящем руководстве. Он также оставляет за собой право без предварительного уведомления вносить любые изменения, которые он сочтет нужными или полезными, в том числе в интересах самого пользователя, не нарушая основных технических характеристик и требований безопасности.

1 ПРЕДУПРЕЖДЕНИЯ И ВАЖНЫЕ РЕКОМЕНДАЦИИ

Настоящее руководство является неотъемлемой частью автоматического генератора льда в кубиках (для простоты называемого в данном руководстве также «Аппарат») и должно храниться вместе с ним для возможной консультации.

В случае продажи или передачи аппарата другим лицам настоящее руководство должно быть передано новому пользователю для ознакомления с принципами работы и мерами предосторожности.

! Внимательно прочитать предупреждения, содержащиеся в настоящем руководстве, перед установкой и использованием аппарата. Данные предупреждения были составлены для безопасной установки, эксплуатации и техобслуживания.

- ◆ перед проведением любой операции по чистке и техобслуживанию аппарат должен быть отсоединен от электрической сети
- ◆ для обеспечения эффективности и правильности работы аппарата необходимо строго соблюдать рекомендации изготовителя, проводя требуемое техобслуживание силами только квалифицированного персонала
- ◆ не снимать панели и решеток
- ◆ не класть на аппарат посторонних предметов и не занимать место перед вентиляционными решетками
- ◆ даже при самых незначительных перемещениях приподнимать аппарат, ни в коем случае не толкать и не перетаскивать его
- ◆ использовать аппарат только по его прямому назначению, а именно производству кубиков льда из питьевой воды
- ◆ не закрывать вентиляционные решетки и решетки выделения тепла, поскольку в случае плохой вентиляции будет не только снижена производительность самого аппарата, но и может быть поврежден и сам аппарат
- ◆ в случае неполадки и/или неправильной работы аппарата его необходимо отключить от электрической сети при помощи выключателя, установленного на момент монтажа, выключить его из розетки (если она предусмотрена) и перекрыть кран загрузки воды. Не пытаться проводить работы по ремонту самостоятельно, пригласить для этого квалифицированный персонал
- ◆ любая попытка внести какие-либо изменения в аппарат, помимо немедленного прекращения действия гарантии, может быть опасна
- ◆ открывать дверку осторожно, не хлопая ей
- ◆ не использовать емкость для льда для охлаждения или консервации пищи или напитков, поскольку эта операция может привести к забиванию слива с последующим выходом воды из емкости
- ◆ при возникновении неполадок необходимо обратиться к дилеру, который продал вам данный аппарат и который порекомендует вам, куда можно обратиться для его ремонта. Рекомендуем всегда использовать только оригинальные запасные части
- ◆ возможные предупреждения и соответствующие схемы будут поставлены вместе с настоящим руководством по эксплуатации

! Использование данного аппарата подразумевает соблюдение некоторых основных правил, а именно:

- ◆ не трогать аппарата мокрыми руками или ногами
- ◆ не трогать аппарат, находясь без обуви
- ◆ не использовать удлинители, если аппарат расположен в туалетах или в душевых
- ◆ не натягивать кабель питания для его отключения от сети
- ◆ не позволять пользование прибором детьми, инвалидам и неопытным людям, за исключением тех случаев, когда они находятся под присмотром или им были даны четкие инструкции относительно использования аппарата со стороны ответственного за их безопасноть
- ◆ следить, чтобы дети не играли с аппаратом

В случае вывода аппарата из эксплуатации рекомендуем обрезать кабель питания (предварительно отсоединив его от сети)

Кроме этого, рекомендуем:

- ♦ сломать или демонтировать дверцу, чтобы туда не мог проникнуть ребенок во время игры
- ♦ не выпускать в атмосферу холодильный газ и масло, которые содержатся в компрессоре
- ♦ переработать ненужные материалы строго в соответствии с действующим местным законодательством

Данный аппарат не содержит хладоагентов, которые разрушают озоновый слой. Содержит фторированных парниковых газов, охватываемых Киотского протокола.

! Неправильная установка может нанести ущерб среде, людям или животным. Изготовитель аппарата не несет ответственности за такой ущерб.

2 ТЕХНИЧЕСКИЕ ДАННЫЕ

Значения напряжения и частоты указаны на заводской табличке, и рекомендуем обращаться всегда к ней (рис. 1).

Изготовитель (1), модель (2), заводской номер (3), напряжение (4), мощность (5).

Уровень акустического давления по измерению взвешенного эквивалента А - ниже 70 децибел (А). Измерения проводятся на расстоянии 1 метра от поверхности аппарата и на высоте 1.6 метра от высоты пола во время полного производственного цикла.

Электрическая схема приведена на задней панели аппарата.

3 ПОЛЕЗНЫЕ РЕКОМЕНДАЦИИ ДЛЯ ТРАНСПОРТИРОВКИ

Вес нетто и брутто данного аппарата указаны на обложке настоящего руководства. На упаковке указаны инструкции для правильной транспортировки и для подъема.

Во избежании попадания масла компрессора в охлаждающий контур необходимо перевозить, хранить и перемещать аппарат строго в вертикальном положении, соблюдая рекомендации, приведенные на упаковке.

4 СНЯТИЕ УПАКОВКИ

Монтаж должен производиться в соответствии с местными нормами, согласно рекомендациям изготовителя и силами квалифицированного персонала, имеющего разрешение на проведение данного вида работ.

После снятия упаковки согласно инструкции, приведенной на самой коробке **УДОСТОВЕРИТЬСЯ, ЧТО АППАРАТ НЕ БЫЛ ПОВРЕЖДЕН. В СЛУЧАЕ СОМНЕНИЙ НЕ ИСПОЛЬЗОВАТЬ ЕГО И ОБРАТИТЬСЯ К ДИЛЕРУ, который вам его продал.**

Все элементы упаковки (пластмассовые мешки, картон, пенополистирол, гвозди, итд) должны быть убраны от детей, поскольку представляют потенциальную опасность.

Удостовериться, что поддон полностью опирается на пол. При помощи шестиугольного ключа отвинтить винты (рис. 2), которые крепят аппарат к деревянному поддону.

Приподнять аппарат при помощи систем, соответствующих его весу, отделить деревянный поддон и прикрепить в специально предусмотренные для этого в плите основания отверстия опорные ножки (6 на рис. 3).

При помощи уровня удостовериться, что аппарат находится в полностью горизонтальном положении. Регулировка уровня может проводиться при помощи ножек.

5 УСТАНОВКА

5.1 СХЕМА СОЕДИНЕНИЙ (рис. 4)

- 8.электрическое соединение, управляемое однополюсным прерывателем с дифференциалом
- 9.кран заливки воды
- 10.труба подачи воды
- 11.труба слива воды

5.2 ПОЗИЦИОНИРОВАНИЕ

! Генератор льда в кубиках должен устанавливаться в гигиенически чистых помещениях, поэтому не рекомендуем устанавливать его в подвалах или кладовках, поскольку несоблюдение гигиенических требований способствует образованию и распространению бактерий внутри аппарата.

Аппарат может работать при температуре среды от 10°C до 43°C.

Наибольшая эффективность от работы аппарата достигается при работе в комнатных условиях в диапозоне от 10°C и 35°C и при температуре воды от 3°C до 25°C.

Избегать прямого попадания солнечных лучей и расположения вблизи источников тепла.

! Данный аппарат:

- ♦ **должен устанавливаться в местах, где за его работой может следить квалифицированный персонал**
- ♦ не должен использоваться на улице
- ♦ не должен находиться в помещениях с повышенной влажностью или где на него может попасть вода
- ♦ не должен промываться прямой струей воды
- ♦ должен находиться на расстоянии не менее 5 см от боковых стен

5.3 ПОДСОЕДИНЕНИЕ К ГИДРАВЛИЧЕСКОЙ СЕТИ (рис. 4)

! ВАЖНО:

- ♦ подсоединение к гидравлической сети должно осуществляться согласно инструкциям изготовителя и только квалифицированным персоналом
- ♦ данный аппарат должен запитываться только холодной питьевой водой
- ♦ давление подачи должно быть от 0,1 до 0,6 МПа
- ♦ между гидравлической сетью и трубой подачи воды в аппарат должен быть установлен кран для прекращения подачи воды в случае необходимости
- ♦ при использовании особенно твердой воды рекомендуем установить умягчитель воды. Для удаления твердых частиц (например, песка) может быть установлен механический фильтр, который надо периодически инспектировать и чистить. Все такие приспособления должны соответствовать действующим местным нормам
- ♦ не перекрывать кран при работающем аппарате

5.3.a ПОДАЧА ВОДЫ (рис. 5)

Закрепить надежно, но без чрезмерных усилий, чтобы не повредить патрубки, нарезной зажим на выходе из электроклапана, расположенного в задней части аппарата и другой нарезной зажим - к крану воды (9), на котором также предусмотрена резьба.

5.3.b СЛИВ (рис. 5)

Закрепить трубу слива воды (11) в соответствующее гнездо, предусмотренное в передней части, обратить внимание при этом:

- ♦ труба должна быть гибкого типа
- ♦ по всей длине трубы не должно быть сужений
- ♦ труба должна иметь наклон в 15%

Рекомендуем, чтобы слив осуществлялся в открытое сливное отверстие.

5.4 ПОДКЛЮЧЕНИЕ К ЭЛЕКТРИЧЕСКОЙ СЕТИ

! ВАЖНО:

- ◆ подключение к электрической сети должно осуществляться согласно действующим местным нормам и только силам квалифицированного персонала
- ◆ перед подсоединением аппарата удостовериться, что напряжение сети соответствует указанному на заводской табличке
- ◆ удостовериться, что аппарат подключен к эффективной системе заземления
- ◆ проверить, что электрическая мощность электросети соответствует максимальной мощности, заявленной на заводской табличке
- ◆ если аппарат поставляется без штепселя, то необходимо подготовить соответствующий штепсель с управлением от магнитотеплового однополюсного выключателя (8 на рис. 4) с расстоянием раскрытия контактов, равным или большим 3 мм, который соответствует действующим местным нормативам, в комплекте с предохранителями и дифференциалом. При этом он должен быть удобно расположен. Вставить штепсель в розетку с управлением от прерывателя (8 на рис. 4)
- ◆ замена штепселя производится квалифицированным персоналом в строгом соответствии с действующими нормами безопасности
- ◆ при поставке аппарата без розетки и если планируется подключить его к электрической сети постоянно, необходимо предусмотреть магнитотепловой однополюсный выключатель с расстоянием раскрытия контактов, равным или большим 3 мм, который соответствует действующим местным нормативам, в комплекте с предохранителями и дифференциалом. При этом он должен быть удобно расположен. **Данная операция выполняется только квалифицированным персоналом**
- ◆ рекомендуем размотать провод целиком, обратить при этом внимание, что он не должен быть прижат
- ◆ при повреждении кабеля он может быть заменен только квалифицированным персоналом с использованием оригинального кабеля от изготовителя или от сервисного центра

6 ВВОД В ЭКСПЛУАТАЦИЮ

6.1 ПРОЧИСТКА ВНУТРЕННИХ ЧАСТЕЙ

Прочистка аппарата осуществляется на заводе-изготовителе. Рекомендуем провести еще одну прочистку аппарата перед использованием, удостовериться при этом, что кабель питания не подключен.

Для операции по чистке см. руководство по прочистке и санитизации.

Для операций по чистке можно использовать обычное моющее средство для тарелок или раствор воды с уксусом, после использования моющего средства необходимо провести прополаскивание холодной водой, после чего удалить лед, произведенный в течение 5 последующих производственных циклов, а также удалить лед, находящийся в емкости.

Не рекомендуем использовать порошок или абразивную пасту, которые могут повредить внешнюю поверхность.

6.2 ПУСК

При первом запуске аппарата или при включении после долгого периода неиспользования необходимо заполнить ручную бачок с водой (рисунок 6).

Для заполнения водой необходимо открыть дверку и поднять зажимы, после чего налить воду во внутреннюю емкость.

В ходе последующих циклов вода будет заливаться автоматически.

После того, как аппарат был подсоединен к электрической сети, к гидравлической сети и к системе слива воды, необходимо выполнить нижеследующее:

а) открыть кран (9 на рис. 4) заливки воды

б) вставить штепсель (если она предусмотрена) в розетку, действуя на прерыватель (8 на рис. 4), который предусмотрен специально для этого на момент установки.

Запустить аппарат при помощи световой кнопки (7 на рис. 3).

Для аппаратов, которые подключены постоянно к электрической сети, необходимо подать напряжение с внешнего источника.

7 ОСНОВНЫЕ ПРИЧИНЫ НЕПОЛАДОК В РАБОТЕ

В прекращения производства льда прекратится и перед обращением в сервисный центр необходимо проверить нижеследующее:

- ♦ водяной кран (9 рис. 4), установленный на момент монтажа, открыт
- ♦ на аппарат подается электроэнергия, штепсель (если предусмотрен) вставлен в розетку, выключатель (8 на рис. 4) находится в положении ВКЛЮЧЕН, а световой выключатель (7 на рис. 3) светится

Помимо этого:

- ♦ в случае чрезмерного шума необходимо удостовериться, что аппарат не касается частей мебели или панелей, которые могут стать источником шума или вибраций
- ♦ в случае появления под аппаратом следов воды удостовериться, что сливное отверстие не забито, а труба питания и слива правильно подсоединены и не подтекают
- ♦ удостовериться, что температура воды и воздуха не превышает максимальных значений установки (см. параграф 5.2)
- ♦ проверить, что входной фильтр воды не забит (см. параграф 9.1)
- ♦ проверить, что распылители не забиты известняком

Если после проведения всех этих проверок аппарат продолжает не работать, необходимо отсоединить его от электрической сети от выключателя, установленного на момент монтажа, отсоединить штепсель (если предусмотрен), перекрыть клапан и обратиться в ближайший сервисный центр.

Для более быстрого и эффективного ремонта на момент обращения необходимо точно указать модель, заводской номер и год изготовления, которые указаны на заводской табличке (рисунок 1) аппарата и на обложке настоящего руководства.

8 ЭКСПЛУАТАЦИЯ

Аппарат оборудован термостатом, который расположен в емкости сбора льда, который останавливает производство, когда уровень льда в емкости достигает датчика термостата. После удаления льда из емкости термостат вновь запускает производство, создавая новый запас льда.

9 ТЕХОБСЛУЖИВАНИЕ

9.1 ЧИСТКА ФИЛЬТРА ЭЛЕКТРОКЛАПАНА ЗАГРУЗКИ ВОДЫ (рис. 7)

- ! Чистить не реже одного раза в каждые два месяца фильтр, который расположен на входе водяного контура, строго соблюдая следующие инструкции:
- ♦ **снять электрическое напряжение** с прерывателя (8 на рис. 4), установленного на момент монтажа, и отсоединить штепсель от розетки
 - ♦ **отсоединить подачу воды**, перекрыв кран заливки (9 на рис. 4)
 - ♦ отвинтить нарезной зажим от трубы заливки воды на выходе из электроклапана в задней части аппарат
 - ♦ удалить при помощи плоскогубцев фильтр из гнезда, не повредив при этом крепление трубы заливки воды
 - ♦ тщательно промыть фильтр под струей воды, если он слишком грязный, то его необходимо заменить

После проведения операции по чистке фильтра вновь смонтировать его, соблюдая все меры предосторожности, описанные в наале настоящего руководства.

После завершения этих операция вновь подключить подачу воды и электроэнергии.

9.2 МОДЕЛИ С ВОЗДУШНОЙ КОНДЕНСАЦИЕЙ

Для моделей с воздушной конденсацией крайне важно не загрязнять пластинчатый конденсатор.

Пластинчатый конденсатор должен прочищаться не реже одного раза каждые два месяца силами специализированного сервисного центра. Эта операция может проводиться в рамках общей оговоренной программы техобслуживания.

9.3 ОПЕРАЦИИ ПО ЧИСТКЕ И САНИФИКАЦИИ

! Не использовать коррозивные вещества для удаления накипи из аппарата, поскольку использование таких веществ, помимо немедленной прекращения любой формы гарантии, может нанести серьезный ущерб материалам и компонентам генератора льда.

Не использовать струю воды для промывки аппарата.

! Все операции по чистке должны проводиться после отключения от аппарата электрического питания и подачи воды, а также, как уже было сказано выше для других операций, и только силами квалифицированного персонала.

Строго соблюдать инструкции по чистке и санификации, который содержатся в настоящем руководстве.

! ВАЖНО:

Весь лед, который произведен в течение 5 последующих циклов после чистки и санификации, а также лед, находящийся в емкости, должен быть удален.

Полная санификация может проводиться только сервисными центрами, а периодичность ее проведения должна зависеть от условий эксплуатации аппарата, от физико-химических характеристик воды и после каждого длительного простоя аппарата.

Рекомендуем вам подписать с дилером, который продал вам данный аппарат, контракт на техобслуживание, который должен предусматривать:

- ◆ чистку конденсатора
- ◆ чистку фильтра, расположенного на электроклапане входа воды
- ◆ чистку емкости сбора льда
- ◆ контроль уровня холодильного газа
- ◆ контроль рабочего цикла
- ◆ санификацию аппарата

10 ПЕРЕРЫВЫ В РАБОТЕ

Если планируется, что аппарат не будет эксплуатироваться в течение долгого времени, то необходимо:

- ◆ отсоединить аппарат от электрической сети, действуя на прерыватель (8 на рис. 4) и отсоединить штепсель из розетки (если предусмотрено)
- ◆ отсоединить аппарат от гидравлической сети, закрыв кран подачи воды (9 на рис. 4)
- ◆ выполнить все операции, предусмотренные для периодического техобслуживания аппарата (см. главу 9)
- ◆ опорожнить внутренний бак, приподняв уровнемеры и удалить трубу перелива
- ◆ опорожнить корпус насоса, подав сжатый воздух в трубу подачи воды на распылителе
- ◆ выполнить прочистку фильтра электроклапана заливки воды, как указано в главе 9.1

Воспроизведение настоящего руководства, даже частичное, запрещено.