



Клиент _____ Количество _____
 Проект _____ Позиция _____

Шкаф Smart 700 Л

Модель: A70/1BE

Код: A12070600101

Технические данные

Вместимость брутто:	601 lt
Диапазон температур:	-18°-22°C
Холодильный агрегат:	C встроенным агрегатом
Энергетический класс:	C
Индекс EЕI:	43,6
Годовое потребление:	1609 kW/h annum
Потребление 24 часа:	4,408 kW/h/24h
Климатический класс:	5
Фреон:	R290
Оттайка:	Оттайка горячим газом
Клапан:	Поставляется с соленоидом
Габариты:	740×815×2085 mm
Габариты в упаковке:	835×930×2250 mm
Вес брутто:	150 Kg
Напряжение:	220-240 V - 50 Hz
Общ. электр. мощность:	810 W
Потребляемый ток:	3,7 A
Холод. Мощность:	453 W*
*:	Испарител. -30°C конд. +55°C

Характеристики

Базовая комплектация:	3 направляющих для GN2/1 полок, 3 полки с пластиковым покрытием GN2/1, замок с ключом
контроль:	Электронный дисплей заподлицо с панелью
Двери:	1 двери, самозакрывающиеся перенавешиваемые с фиксатором под 105°, молния справа
Уплотнение дверцы:	Магнитный, трехкамерный и легко заменяемый
Толщина изоляции:	Толщина 75 мм - CFC/HCFC бесплатно
Внешняя/внутренняя отделка:	Снаружи и внутри из нержавеющей стали AISI 304. Задняя стенка, база и внутренний технический отсек из оцинкованной / окрашенной стали.
Внутренние углы:	Округлые для легкой чистки
Ручка:	ПВХ
Направляющие и стойки:	Нержавеющая сталь AISI 304
Ножки:	Нержавеющая сталь AISI 304, регулируемая 100-150 мм
Cosmo:	Подготовлено для подключения к Cosmo Hub

Аксессуары и модификации

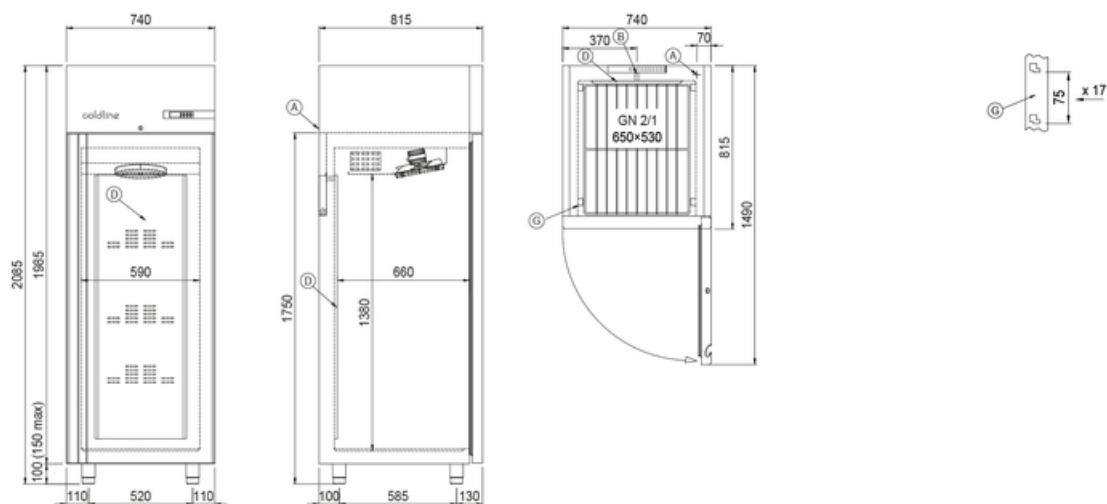
Напряжение 220 В / 60 Гц
 Другое напряжение
 Двойная дверь Smart
 Рама для установки на плиточный цоколь
 Комплект открывания двери педалью
 4 вращающиеся колеса из нерж стали с тормозами, h 128 мм
 Светодиодная подсветка 1-дверной модели
 Решётка из нержавеющей стали GN2/1
 Решетка с пластиковым покрытием GN2/1
 Пара направляющих типа С 605 мм
 Серийный интерфейс, кабель RS485
 Комплект подключения Cosmo

COSMO - контроль wi-fi

Cosmo - технология wi-fi, которая позволяет подключать и контролировать устройства Coldline со смартфона. Подключите шкафы Smart к Cosmo hub (MODI, VISION или LEVTRONIC), и из приложения Вы можете проверить состояние работы каждой машины и получать оповещения в случае аномалий.

*Требуется специальный комплект стоек для ящиков и полок

Технический чертёж



A: Выход кабеля питания

D: Циркуляция воздуха

G: Направляющие и стойки