

Клиент _____ Количество _____
 Проект _____ Позиция _____

Шкаф шоковой заморозки Modi Up

Модель: W5U

Код: W11033000001



Технические данные

Столешница:	Упрочненная столешница 4 см для установки пароконвектомата
Вместимость брутто:	134 lt
Диапазон температур:	-40°+10°C
Range Ventilazione:	25% - 100%
Umidificatore:	Non disponibile
Холодильный агрегат:	С встроенным агрегатом
Произв-сть за цикл +90/+3:	22 Kg
Произв-сть за цикл +90/-18:	17 Kg
Климатический класс:	5
Фреон:	R452A
Оттайка:	Оттайка горячим газом
Клапан:	Электр. расширительный клапан
Габариты:	780×800×853 mm
Габариты в упаковке:	810×760×895 mm
Вес брутто:	115 Kg
Напряжение:	220-240 V - 50 Hz
Общ. электр. мощность:	1030 W
Потребляемый ток:	4,98 A
Холод. Мощность:	1565 W*
*:	Испарител. -10°C конд. +45°C

Характеристики

Функции:	Шоковое охлаждение и глубокая заморозка, непрерывный цикл
Базовая комплектация:	5 направляющих GN1/1, EN60×40
контроль:	4,3 "сенсорный экран с портом USB
Двери:	Амортизация, с системой против запахов
Уплотнение дверцы:	Магнитный, трехкамерный и легко заменяемый
Термошуп:	Игольчатый одноточечный термоцеп, быстросъемный и легкозаменяемый
Толщина изоляции:	Толщина 60 мм - CFC/HCFC бесплатно
Внешняя/внутренняя отделка:	Внутренняя и внешняя отделка из нержавеющей стали AISI 304
Внутренние углы:	Округлые для легкой чистки
Ручка:	Нержавеющая сталь AISI 304, толщина 2 mm
Направляющие и стойки:	Хромированная застезка со встроенным замком
Ножки:	Нержавеющая сталь AISI 304, регулируемая 100-150 мм
Cosmo:	Система дистанционного управления Wi-Fi

Аксессуары и модификации

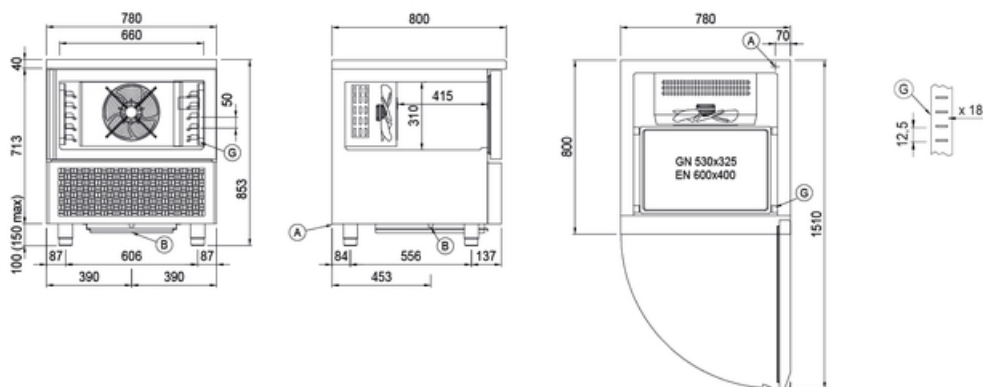
- _____ Sonda al cuore a 3 punti di lettura
- _____ Sonda al cuore riscaldata a 1 punto di lettura
- _____ Перевешиваемая дверь
- _____ Напряжение 220 В / 60 Гц
- _____ Другое напряжение
- _____ Низкая ножка h 55/70 мм
- _____ 4 вращающиеся колеса из нерж стали с тормозами, h 128 мм
- _____ Решётка из нержавеющей стали GN1/1
- _____ Решетка с пластиковым покрытием GN1/1
- _____ Решётка из нержавеющей стали EN60x40
- _____ Решетка с пластиковым покрытием EN60x40
- _____ Пара направляющих типа L 398 мм GN-EN
- _____ УФ-стерилизатор (U версия)

COSMO - контроль wi-fi

Cosmo - технология wi-fi, которая позволяет подключать, обновлять и контролировать с помощью смартфона шкафы шоковой заморозки Modi. MODI также является узлом Cosmo и позволяет дистанционно контролировать подключенные к нему устройства Coldline. Из приложения Вы можете проверить состояние работы каждой машины и получать оповещения в случае аномалий.

*Требуется специальный комплект стоек для ящиков и полок

Технический чертеж



A: Выход кабеля питания

B: Слив конденсата

G: Направляющие и стойки

In order to constantly offer the best possible products we reserve the right to make changes on technical specifications without incurring any obligation for equipment previously or subsequently sold.