



SIGIX M20

sigilla vaschette thermosealers



- Pratica e robusta sigillavaschette manuale
- Struttura in acciaio inox AISI 304
- Controllo elettronico con temperatura e preriscaldamento
- Conteggio vaschette
- Tempo di saldatura 4 secondi
- Massima dimensione vaschetta mm 260x190
- Stampi custom a disegno
- Piastra sigillante in alluminio tefflonato
- Massima larghezza film mm 200.

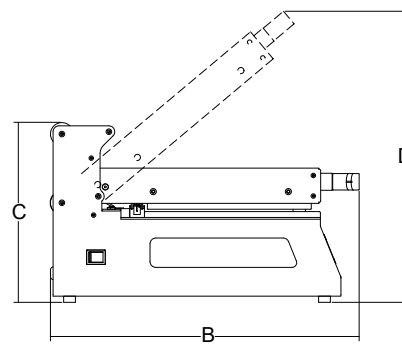
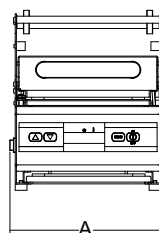
Opzionali:

- Vaschette disponibili
- mm 137x95 h.63
- mm 190x137 h.72
- mm 230x190 h.65
- mm 260x190 h.65
- Stampi relativi alle vaschette disponibili.

- *Practical and robust manual Thermosealers*
- *stainless steel AISI 304*
- *Electronic control with temperature and preheat*
- *counting trays*
- *welding time 4/2*
- *Maximum tray size 260x190 mm*
- *Molds to custom design*
- *aluminum plate sealer Teflon*
- *Maximum film width 200 mm.*

Options:

- *available trays*
- *mm 137x95 h.63*
- *mm 190x137 h.72*
- *mm 230x190 h.65*
- *mm 260x190 h.65*
- *Molds of the available trays.*



	watt	ph	mm	mm	mm	mm	mm	mm	kg	mm	kg
Sigix M20	900	1	200	260x190	257	525	306	496	18	620x380x400	22