

# Мармит для картофеля фри МФ-655/3



## Руководство по эксплуатации

**ATESY**

*Благодарим Вас за покупку нашего изделия.  
Мы уверены, что Вы не зря потратили деньги.*

### **Техническое описание**

Мармит для картофеля фри МФ-655/3 (далее изделие) предназначен для передачи и подогрева готового продукта (приготовленного в горячем масле) от места приготовления к месту раздачи продукта .

Лоток и перегородки выполнены из нержавеющей стали, допущенной к контакту с пищевыми продуктами.

Подогрев продукта производится инфракрасными лампами расположенными над лотком и защищенными решеткой. Под лотком находится поддон для сбора масла. Перегородки лотка можно перемещать или убрать по необходимости.

Предприятие «Атеси» постоянно расширяет и совершенствует ассортимент выпускаемой продукции, поэтому реальный комплект, внешний вид и технические характеристики изделия могут отличаться от указанных в данном паспорте без ухудшения потребительских свойств.

## 1. Общие указания.

1.1. Изделия предназначены для установки в закрытых помещениях при температуре окружающего воздуха от 10 до 35 °С, с относительной влажностью не более 60 % при 20 °С.

1.2. После хранения в холодном помещении изделие необходимо выдерживать при комнатной температуре в течение 30 мин.

1.3. Расстояние до источников тепла (плиты, жарочные шкафы и т.д.) и легковоспламеняющихся предметов должно быть не менее 500 мм.

1.4. Подключение изделия производится к электрической сети напряжением 220 В ± 10% переменного тока с частотой 50 Гц .

1.5. Перед пуском в эксплуатацию снять защитную пленку со всех поверхностей.

## 2. Технические характеристики.


	Параметр	Значение
2.1	Габаритные размеры, (длина x ширина x высота) мм	654x641x1200
2.2	Потребляемая мощность кВт.	0,5
2.3	Масса, кг	27

## 3. Требования по технике безопасности и пожарной безопасности.

3.1. Изделие выполнено с защитой от поражения электрическим током класса I по ГОСТ Р МЭК 335-1, степень защиты по ГОСТ 14254 — IP20.

3.2. Все работы по устранению неисправностей должны выполняться лицами, имеющими право на ремонт электроприборов и только после отключения изделия от сети.

3.3. Монтаж электропроводки при сборке изделия должен производить квалифицированный электрик. После сборки изделия необходимо произвести проверку. После сборки, изделия необходимо проверить целостность изоляции мегомметром (1кВ).

3.4. Для выравнивания потенциалов при установке изделия в технологическую линию необходимо использовать зажим, обозначенный знаком  «эквипотенциальность» .

3.5. Запрещается!

3.5.1. Приступать к работе не ознакомившись с руководством по эксплуатации.

3.5.2 Подключать изделие без учета нагрузки на сеть и с неисправной проводкой.

3.5.3. Подключать изделие без вводного защитного устройства.

3.5.4. Включать изделие без заземления.

3.5.5. Держать вблизи включенного изделия легковоспламеняющиеся вещества.

3.5.6. Эксплуатировать без защитной решетки (на лампах).

3.5.7. Производить санитарную обработку при включенном изделии .

## 4. Подготовка к работе и порядок работы.

4.1. После распаковывания удалить защитную пленку со всех поверхностей.

4.2. Собрать изделие как показано на рисунках 1, 2 и 3 (детали условно показаны прозрачными).

4.3. Монтаж электропроводки проводить в соответствии со схемами на рисунках 4 и 5.

4.4. Короб выключателя 9 устанавливать после монтажа электропроводки.

4.5. Выровнять изделие с помощью регулируемых ножек.

4.6. Перед включением в электросеть, убедитесь в целостности электрошнура, вилки, наличии и исправности заземления сетевой розетки.

4.7. Включить электрическую вилку в сеть переменного тока с напряжением  $220\text{ В} \pm 10\%$  с частотой 50 Гц с наличием заземления.

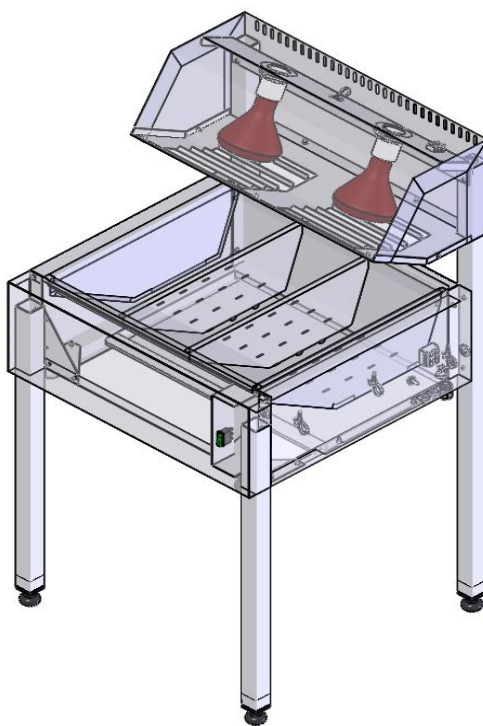


Рис. 1 – Общий вид

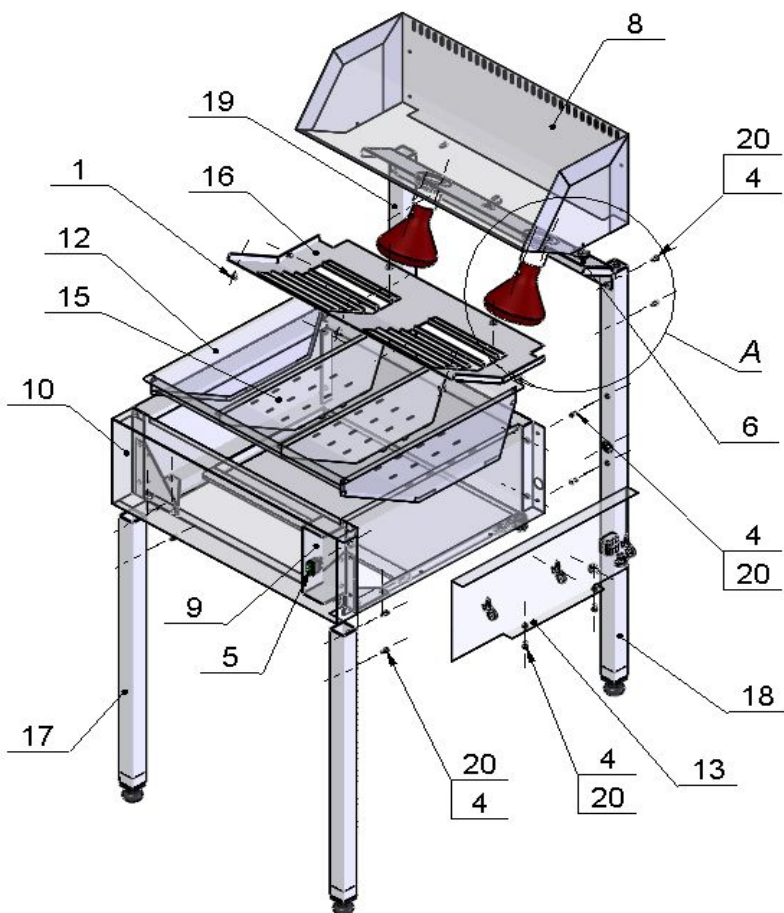


Рис. 2 – Схема сборки

A

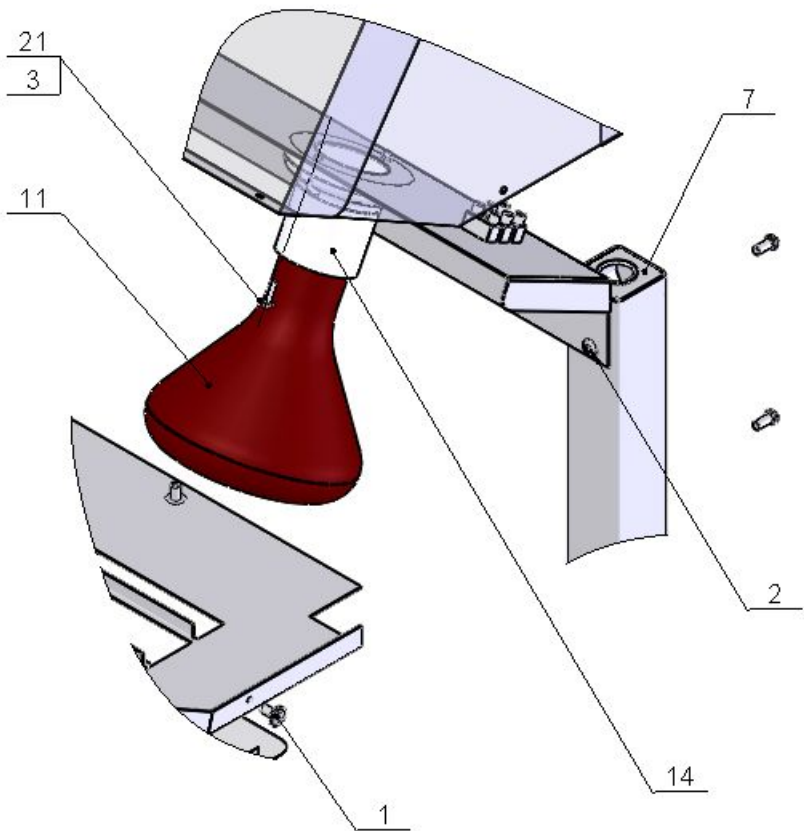
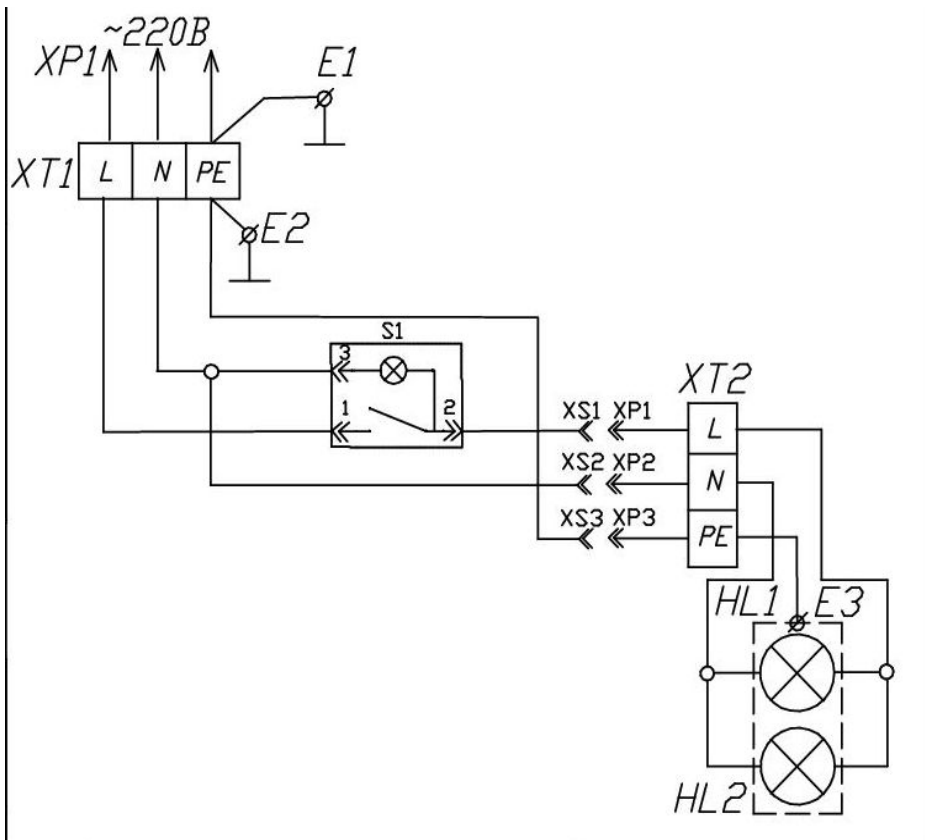


Рис. 3



Поз.	Наименование	Кол.	Примечание
XP1	Шнур с евровилкой ПВС-ВП, 3x1.0мм	1	
XT1	Клеммник WAGO 862-1503	1	
XT2	Клемма 16А	3	
S1	Выключатель MD-036/L/G/A29/T6/C2	1	
XS1..XS3	Разъем РПИ-М(н) 1,5-7-0,8	3	
XP1..XP3	Разъем РПИ-П(н) 1,5-7-0,8	3	
EL1,EL2	Лампа E27 250W HELIOS	2	
E1..E3	Клемма заземления	3	

Рис. 4 Схема принципиальная



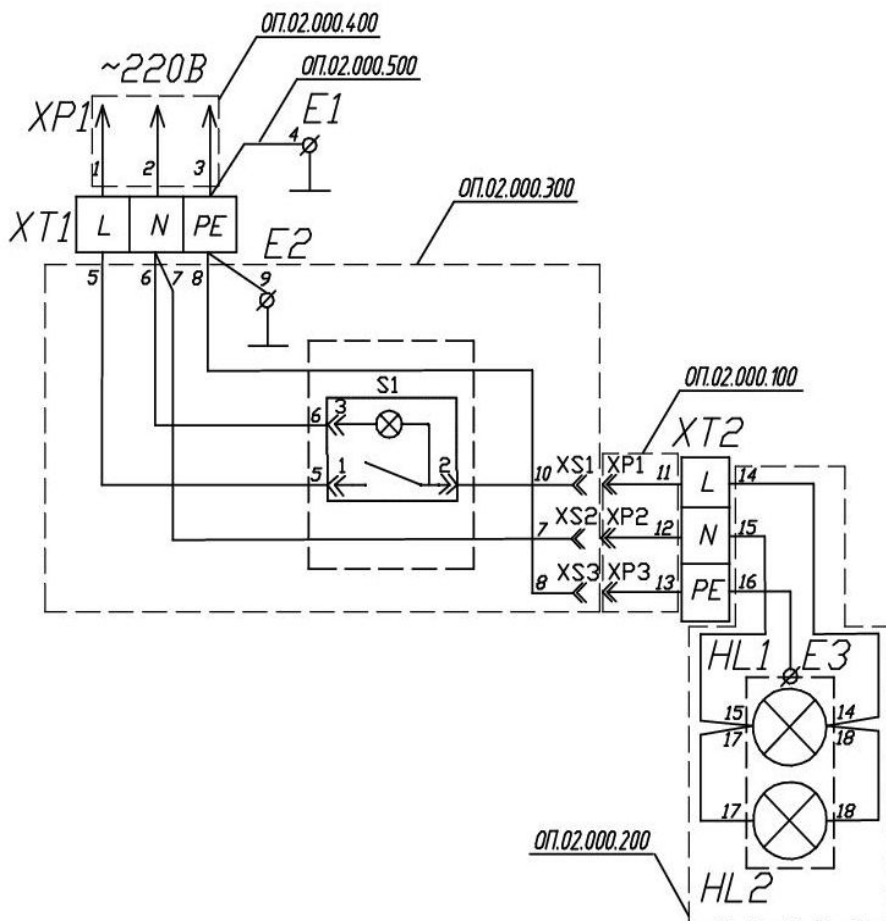


Рис. 5 Схема соединений

## **5. Гарантийные обязательства.**

5.1. Предприятие «Атеси» гарантирует нормальную работу изделия в течение 6 месяцев со дня продажи при условии соблюдения правил пользования, изложенных в настоящем руководстве по эксплуатации.

5.2. Гарантия не распространяется на изделия, вышедшие из строя по вине потребителя из-за несоблюдения требований, изложенных в настоящем руководстве по эксплуатации. Гарантия не распространяется на расходные комплектующие (лампы).

5.3. Обмен и возврат изделий надлежащего качества осуществляется в течение 15 дней со дня приобретения изделия только при соблюдении следующих условий:

- наличие руководства по эксплуатации на данное изделие;
- наличие платежного документа;
- наличие заводской упаковки;
- изделие должно иметь чистый внешний вид без механических повреждений;
- не производился несанкционированный ремонт.

5.4. Гарантийный срок хранения – 6 месяцев со дня выпуска.

5.5. В течение гарантийного срока предприятие производит гарантийный ремонт, а после окончания гарантийного срока, возможно заключить договор на послегарантийное обслуживание по телефону:

**(495) 995-95-99**

## 6. Комплект поставки.

№	Наименование	Кол-во
1	Винт с полукруглой головкой DIN 967- M4x6-4.8-H-A3J	7
2	Винт DIN 968 -ST4.2x13-R-H-A3J	6
3	Винт В2.М3-6gx14.58.096 ГОСТ 17473-80	4
4	Винт В2.М5-6gx12.58.096 ГОСТ 17473-80	14
5	Выключатель MD-0361/L/G/A29/T6 C2	1
6	Держатель ламп	1
7	Заглушка проходная	1
8	Колпак	1
9	Короб выключателя	1
10	Корпус	1
11	Лампа зеркальная инфракрасная ИКЗК-250Вт E27	2
12	Лоток	1
13	Панель проводки	1
14	Патрон E27 ФПК – 04	2
15	Перегородка	2
16	Решетка	1
17	Стойка	2
18	Стойка 01	1
19	Стойка 02	1
20	Шайба 5 65Г 096 ГОСТ 6402-70	14
21	Шайба 4 096 ГОСТ 11371-78	4

## 7. Сведения о приемке.

Мармит для картофеля фри МФ-655/3

Заводской номер \_\_\_\_\_

Дата выпуска \_\_\_\_\_ 20 г.

Принято ОТК

м.п.

### **АТЕСИ**

**140000, Россия, Московская область,**

**г. Люберцы, ул. Красная, д.1**

**т/ф (495) 995-95-99**

**info@atesy.info      www.atesy.ru**