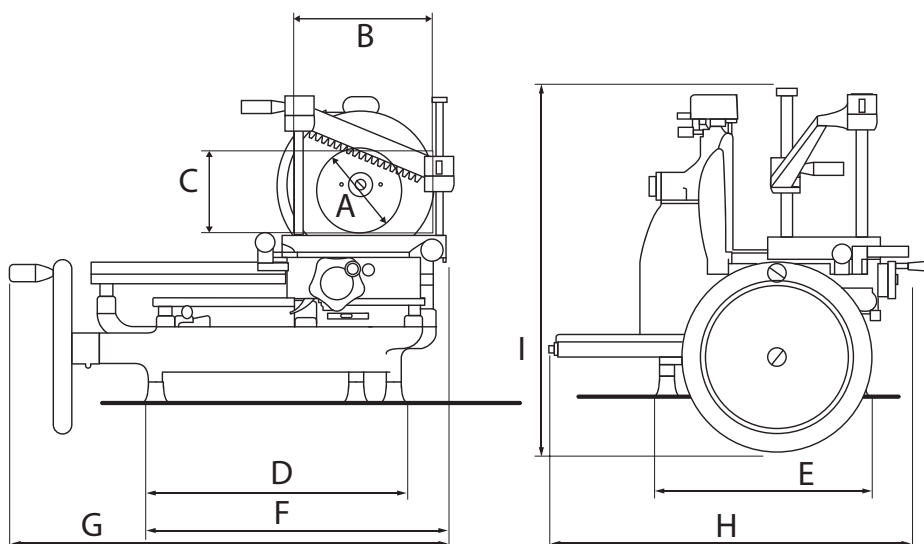


CARATTERISTICHE TECNICHE | DATA SHEET
 DONNÉES TECHNIQUES | TECHNISCHE DATEN

VOLANO P15



| SPECIFICHE SPECIFICATIONS SPÉCIFICATIONS TECHNISCHE MERKMALE | | DIMENSIONI DIMENSIONS MASSE | |
|--|-----------------------|----------------------------------|--------|
| ∅ Lama ∅ Blade ∅ Lame ∅ Messer | 285 mm | A | 180 mm |
| Spessore taglio Cut thickness Épaisseur de coupe Schnittbreite | 0 - 3 mm | B | 210 mm |
| Capacità di taglio circolare Capacity (circle) Capacité (cercle) Leistung (Kreis) | 180 mm | C | 180 mm |
| Capacità di taglio rettangolare Capacity (rectangle) Capacité (rectangle) Leistung (Rechteck) | 210x180 mm | D | 430 mm |
| Peso netto Net weight Poids net Nettogewicht | 60 kg | E | 250 mm |
| | | F | 505 mm |
| OPZIONI OPTIONS OPTIONEN | | G | 720 mm |
| | | H | 600 mm |
| Piedistallo Stand Socle Sockel | 55x58,5x79h - 62,5 kg | I | 570 mm |

DIMENSIONE IMBALLO | PACKAGING DIMENSIONS | DIM. EMBALLAGE | VERPACK ABMESSUNGEN

| Modello Type Modèle Modell | Lunghezza Length Longueur Länge | Profondità Depth Profondeur Tiefe | Altezza Height Hauteur Höhe | Peso Weight Poids Gewicht |
|---------------------------------------|--|--|------------------------------------|----------------------------------|
| P15 | 80 cm | 68 cm | 82 cm | 70 kg |
| Piedistallo Stand Socle Sockel | 70 cm | 73 cm | 100 cm | 76 kg |

Nota: A seguito della continua ricerca per migliorare sempre i nostri prodotti, le specifiche tecniche sono soggette a possibili variazioni
 Note: As we actually strive to improve our products, specifications are necessarily subject to change without notice
 Remarque: En raison de la recherche continue pour améliorer nos produits, les spécifications techniques sont sujettes à des possible variations
 Anmerkung: Aufgrund der ständigen Forschung für die Verbesserung unserer Produkte, die Produktionsvorgabe können Änderungen zeigen