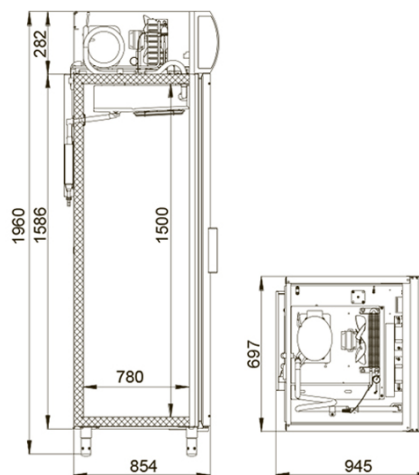


ПРОЕКТ: _____
 МОДЕЛЬ: DP107-S
 КОЛИЧЕСТВО: _____
 СОГЛАСОВАНИЕ: _____
 ДАТА: 07.10.2020



DP107-S

Холодильный шкаф DP107-S специально разработан для демонстрации и продажи икры, рыбных деликатесов и пресервов с учетом всех требований к условиям хранения и экспозиции этих деликатных продуктов. Оптимальный температурный режим, вертикальная внутренняя подсветка, информационная панель – канале, замок в стандартной комплектации – делают этот шкаф незаменимым на предприятиях торговли и общепита.



Технические характеристики

| | |
|--|---|
| Диапазон рабочих температур, °С: | -8...0 |
| Объем, л: | 700 |
| Габаритные размеры, мм: | 697x945x1960 |
| Толщина стенки корпуса, мм: | 43 |
| Условия окружающей среды (t, °С./вл-сть, %): | до +32/до 60 |
| Тип охлаждения : | динамический |
| Хладагент: | R404A |
| Расположение агрегата: | верхнее |
| Терморегулятор: | эл.блок |
| Тип оттайки: | автоматическая, при помощи ТЭНов, с системой испарения конденсата |

| | |
|--|-------------------|
| Клапан Шредера: | + |
| Потребляемая мощность, Вт, не более: | 550 |
| Расход электроэнергии за сутки, кВт/ч, не более: | 10 |
| ПЭН обогрева дверного проема: | + |
| ПЭН обогрева трубки слива конденсата: | + |
| Допустимая нагрузка на полку, кг: | 40 |
| Размер полки, мм: | 530x650 |
| Шаг установки полок, мм: | 60 |
| Подсветка: | LED, вертикальная |
| Канале с подсветкой: | LED |
| Замок: | + |
| Система электропитания, В/Гц: | 230/50 |

Логистическая информация

| | |
|-------------------------|--------------|
| Вес нетто, кг: | 123 |
| Вес брутто, кг: | 148 |
| Размеры в упаковке, мм: | 790x988x2125 |

Производитель оставляет за собой право вносить изменения, принципиально не влияющие на эксплуатационные свойства оборудования, без предварительного уведомления.