

# Шкаф пекарский ярусный ПищТех

«ЭШ-1», «ЭШ-2», «ЭШ-3», «ЭШ-4»

(ТУ 28.93.15-081-64046643-2021)



## П А С П О Р Т

Руководство по эксплуатации

г. Краснодар, 2022 г.

**В процессе производства конструкция и устройство аппарата могут быть изменены в целях усовершенствования и отличаться от описанных в данном руководстве, не ухудшая потребительских свойств.**

# ВВЕДЕНИЕ

Руководство по эксплуатации (РЭ) предназначено для ознакомления обслуживающего персонала и лиц, производящих установку и техническое обслуживание шкафов пекарских ярусных с устройством, принципом действия и другими сведениями, необходимыми для их установки, правильной эксплуатации и технического обслуживания.

## 1. Назначение изделия

Шкаф пекарский предназначены для выпечки кондитерских и мелких хлебобулочных изделий на предприятиях общественного питания самостоятельно или в составе технологической линии.

## 2. Технические характеристики

Основные технические данные изделия приведены в таблице № 1

Таблица №1

№	Наименование параметра	Величина			
		ЭШ-1	ЭШ-2	ЭШ-3	ЭШ-4
1.	Номинальное напряжение, В	220			
2.	Напряжение на нагревательных элементах, В	220			
3.	Номинальная частота тока, Гц	50			
4.	Род тока	Переменный, 1 фазный с нейтралью			
5.	Номинальная мощность, кВт	5,2	10,4	15,6	20,8
6.	Время разогрева жарочного шкафа, мин	30			
7.	Максимальная температура воздуха жарочного шкафа, °С не менее	270			
8.	Пределы регулирования температуры, °С не менее	(+45 - +270)±10			
9.	Количество камер, шт	1	2	3	4
10.	Площадь пода, м <sup>2</sup>	0,97	1,94	2,91	3,88
11.	Количество пакетных переключателей, шт	2	4	6	8
12.	Количество терморегуляторов, шт	1	2	3	4
13.	Количество термовыключателей, шт	1	2	3	4
14.	Количество ТЭНов, шт	13	26	39	52
15.	Вместимость хлебных форм №7	24	48	72	96
16.	Внутренние размеры камеры, мм				
	-длина	1033			
	-ширина	780			
	-высота	228			
17.	Габаритные размеры, мм	1300	1300	1300	1300
	-длина	1076	1076	1076	1076
	-ширина	1040	1400	1760	1760
	-высота	(1070)	(1430)	(1790)	(1790)
18.	Масса плиты, кг не более	135	214	293	372

Приведенные в таблице показатели достижимы только при следующих условиях: температура окружающей среды — 20-25 °С и относительная влажность воздуха

окружающей среды — 45-80 %.

Допускается отклонение в габаритных размерах  $\pm 10$ мм

### 3. Комплектность

Комплект поставки соответствует таблице №2.

Таблица №2

Наименование	Количество			
	ЭШ-1	ЭШ-2	ЭШ-3	ЭШ-4
Ярус шкафа пекарского, шт	1	2	3	4
Подставка шкафа пекарского ярусного, шт	1			
Крышка шкафа пекарского, шт	1			
Саморез 4,2x12, шт	2			
Фиксатор крышки, шт	4			
Под стальной, шт	3	6	9	12
Опоры пластмассовые, шт.	4			
Крышка, шт	1			
Винт М6x16, шт	10	16	22	28
Руководство по эксплуатации, шт.	1			
Упаковка яруса шкафа пекарского, шт.	1	2	3	4
Упаковка подставки шкафа пекарского, шт.	1			

### Внимание!

Установку, наладку и техническое обслуживание должны производить специалисты завода или специализированная организация, имеющая договор с заводом и лицензией на монтаж и ремонт торгово-технологического оборудования и имеющим группу допуска по электробезопасности не ниже III. Пуско-наладочные работы и обучение производятся за отдельную плату.

### 4. Устройство и принцип работы

Шкаф пекарский электрический ярусного типа ЭШ состоит из однотипных модулей, установленных на подставке с регулируемыми по высоте опорами.

Конструкция шкафа бескаркасная.

Модуль состоит из жарочной камеры, двери, подовых листов, ТЭН-ов верхних и нижних. Лицевая панель модуля и двери выполнена из нержавеющей стали. На задней стенке размещён вводной блок подключения печи закрытый крышкой. Внутренняя стенка дверцы и жарочная камера из конструкционной стали. Отвод паров осуществляется через воздухопровод расположенный в задней левой части. Камера с наружной стороны обернута фольгированным базальтовым теплоизоляционным материалом. Боковые и задние стенки модуля защищены полимерным покрытием (порошковая краска).

Подставка состоит из сварного каркаса с полимерным покрытием на регулируемых

опорах. В верхней части защитный экран из оцинкованной стали.

Каждый модуль снабжен двумя переключателями для ступенчатого регулирования мощности ТЭН-ов (верхнего и нижнего), и терморегулятором для автоматического поддержания в камере заданного температурного режима.

Ручки переключателей мощности, ручка терморегулятора, светосигнальная арматура размещены на панели управления, находящейся с правой стороны каждой секции пекарского шкафа.

Плотность закрывания двери обеспечивается усилием пружины петли и уплотнительной прокладкой. Нижний модуль крепится к подставке, а модули между собой с помощью винтов.

К верхней секции сверху крепится крышка.

Рабочий терморегулятор служит для автоматического поддержания заданной температуры в рабочей камере.

Аварийный термовыключатель служит для отключения ТЭН-ов при достижении температуры 320°C. Для восстановления работы шкафа после срабатывания термовыключателя, необходимо выявить и устранить причину срабатывания. Затем открутить черный колпачок на пульте управления, нажать на кнопку сброса аварийного термовыключателя и закрутить колпачок обратно.

Сигнализация о включении верхнего или нижнего ряда нагревателей осуществляется лампочками. Верхняя часть пекарского шкафа имеет семь ТЭНов, нижняя часть шесть. В зависимости от положения ручки переключателя мощности достигается слабый, средний и сильный нагрев ТЭНов в верхней и нижней части шкафа.

## 5. Указания мер безопасности

К обслуживанию пекарского шкафа допускаются лица, прошедшие инструктаж по правилам эксплуатации и уходу за оборудованием.

**Обеспечить надежное заземление согласно правилам устройств электроустановок напряжением до 1000 В (ПУЭ).**

При работе с шкафом следует соблюдать следующие правила безопасности:

Установку шкафа производить не менее 1м от легковозгораемых материалов;

- Запрещается применять водяную струю для чистки пекарского шкафа;
- Запрещено принудительно охлаждать ТЭНы водой;
- По пожарной безопасности шкаф должен соответствовать ГОСТ 12.1.004;
- Не допускается использование шкафа в пожароопасных и взрывоопасных зонах;
- Не допускайте пролива жира и других жидкостей на под и стенки камер. Помните, что внутренние поверхности камер нагреваются до 270°C;
- Во избежание ожогов соблюдать осторожность при открывании двери;
- При замыкании электропроводки на корпус, немедленно отключить шкаф от электросети и включить вновь только после устранения специалистами всех неисправностей;
- Перед санитарной обработкой и техническим обслуживанием отключить шкаф, остудить и повесить на рукоятки коммутирующей аппаратуры плакат «**НЕ ВКЛЮЧАТЬ! – РАБОТАЮТ ЛЮДИ**»;
- При обнаружении неисправностей вызвать специалиста по монтажу и ремонту торгово-технологического оборудования;

- Включайте шкаф только после устранения неисправностей;
- При монтаже шкафа должна быть установлена коммутационная защитная аппаратура, гарантирующая от пожароопасных факторов: короткого замыкания, перенапряжения, перегрузки, самопроизвольного включения;
- Подключение шкафа к электросети должно осуществляться с учетом допускаемой нагрузки по фазам на электросеть;
- При подключении шкафа установить устройства защиты по току утечки в щите ШС:

при рабочей температуре:

- 10,5 мА для ЭШ-2;

- 15,6 мА для ЭШ-3;

- 20,8 мА для ЭШ-4;

в холодном состоянии:

- 20 мА для ЭШ-2;

- 31,2 мА для ЭШ-3;

- 41,6 мА для ЭШ-4;

Не эксплуатировать пекарский шкаф имеющий сопротивление изоляции ниже 0,5 МОм. В случае падения сопротивления или увеличения тока утечки на изделия более 5 мА/кВт необходимо просушить ТЭНы при температуре 120-150 °С в течении 4-6 часов. После просушки проверить ток утечки. Проверить цепи заземления.

#### **Категорически запрещается:**

- производить чистку и устранять неисправности при работе шкафа;
- держать включенными на полной мощности (положение «2» и «3» ручек переключателей) не загруженные шкафы;
- работа без заземления;
- работа без внешней защиты.

## **6. Порядок установки и подготовка к работе**

Распаковка, установка и испытание пекарского шкафа должны производиться специалистами по монтажу и ремонту торгово-технологического оборудования. После внесения шкафа с отрицательной температуры в помещение необходимо выдержать её при комнатной температуре не менее 6 часов.

После проверки состояния упаковки, распаковать шкаф и проверить комплектность в соответствии с таблицей 2. Перед установкой изделия не забудьте закрутить регулируемые опоры в стойки подставки. Шкаф разместить в хорошо проветриваемом помещении, если имеется возможность, то под вытяжным зонтом. Снять защитную плёнку.

**ВНИМАНИЕ!** Во избежание попадания воды и брызг не устанавливайте изделие рядом с пищеварочными котлами, электроварками, мармитами и прочим кухонным оборудованием, использующим воду.

Установить шкаф на полу и произвести выравнивание его положения с помощью регулируемых опор подставки. Допускается установка изделия не ближе 100мм от стены.

**Подключение должен производить специалист по монтажу и**

### ремонту торгово-технологического оборудования.

- Подключение шкафа к электросети должно быть выполнено согласно действующим нормативам ПУЭ.
- Монтаж и подключение должны быть произведены так, чтобы установленный и подключенный шкаф ограничивал доступ к токопроводящим частям без применения инструментов.
- Надежно заземлить шкаф, подсоединив заземляющий проводник к заземляющему зажиму. Заземляющий проводник должен быть в шнуре питания. Подключение выполнить согласно ПУЭ.
- Провести ревизию соединительных устройств электрических цепей шкафа (винтовых и без винтовых зажимов). При выявлении ослабления необходимо подтянуть или подогнуть до нормального контактного давления.
- Электропитание необходимо подвести через кабельный ввод на клеммный блок каждой секции отдельным шнуром питания через автоматический выключатель на ток 32А. При подключении соблюсти равномерную нагрузку на электрическую сеть по фазам. Питающие провод должны быть выполнены в виде гибкого кабеля с маслостойкой оболочкой не легче, чем обычный полихлорпрен, или шнура с другой эквивалентной синтетической эластичной оболочкой типа ПРМ по ГОСТ 7399.

Номинальное поперечное сечение кабелей питания не должны быть меньше значений, указанных в таблице 3:

Таблица 3

Изделие	Обозначение провода (марка, число и номинальное сечение жил)	Номинальное сечение эквипотенциального провода, мм <sup>2</sup>
ЭШ-1П	КГН 3x4,0; ПРМ 3x4,0	2,5
ЭШ-2П	КГН 3x4,0; ПРМ 3x4,0	2,5
ЭШ-3П	КГН 3x4,0; ПРМ 3x4,0	2,5
ЭШ-4П	КГН 3x4,0; ПРМ 3x4,0	2,5

Перед началом эксплуатации пекарского шкафа необходимо удалить имеющуюся смазку сухой ветошью с подовых листов, стенок камеры и задней части дверцы. Подовые листы обработать не рафинированным маслом. Ручки переключателей температурного режима ТЭНов установить в положение 1, ручки регулировки температуры пекарского шкафа, установить в положение 100°С и произвести просушку (прокалку) ТЭНов в течение 2-х часов. Перед выпечкой рекомендуется обрабатывать поверхности пекарской камеры эмульсией «Касетол».

Для увеличения эксплуатационного ресурса длительная работа ТЭНов на режимах «3» и «2» нежелательна.

#### **ЗАПРЕЩАЕТСЯ :**

***обрабатывать детали из нержавеющей стали химическими препаратами содержащими кислотные и щелочные соединения, а также хлоркой.***

***ПРИ ОБРАБОТКЕ ВЫШЕУКАЗАННЫМИ СРЕДСТВАМИ ПРОИЗВОДИТЕЛЬ***

## **ОТВЕТСТВЕННОСТИ ПО ГАРАНТИИ НЕ НЕСЕТ.**

Все перечисленные мероприятия способствуют нормальной работе оборудования, а также препятствуют появлению коррозии

При появлении ржавчины следует провести следующее:

- удалить ржавчину (не агрессивными моющими средствами);
- обработать оборудование маслом;
- провести «прокаливание» оборудования (включить оборудование на 2/3 мощности);
- при необходимости мероприятия провести несколько раз.

### **7. Инструкция по сборке**

После распаковки и проверки комплектации выполнять сборку в следующей последовательности (смотри рис.3). Подставку ЭШ (поз.1) установить на намеченное место, установить опоры (поз.5) и отрегулировать опорами горизонтальное положение. На подставку установить первый модуль ЭШ (поз.2), фиксируя двумя направляющими пальцами подставки (поз.3). Закрепить модуль к подставке винтами М6 (поз.6). Для винтов на модуле имеются отверстия, а на подставке установлены гайки-заклепки М6.

Второй ярус установить на первый, фиксируя на два направляющие пальца (поз.3) первого яруса. Закрепить второй ярус к первому ярусу винтами (поз.6). Для винтов на втором ярусе имеются отверстия под винт, а на первом ярусе установлены гайки-заклепки М6. Третий ярус устанавливается аналогично.

Для монтажа крышки необходимо установить фиксатор крышки (поз.9) и закрепить винтами М6 (поз.6). В задней части крышка фиксируется самонарезающим винтом к фиксатору крышки (смотри рис.2)

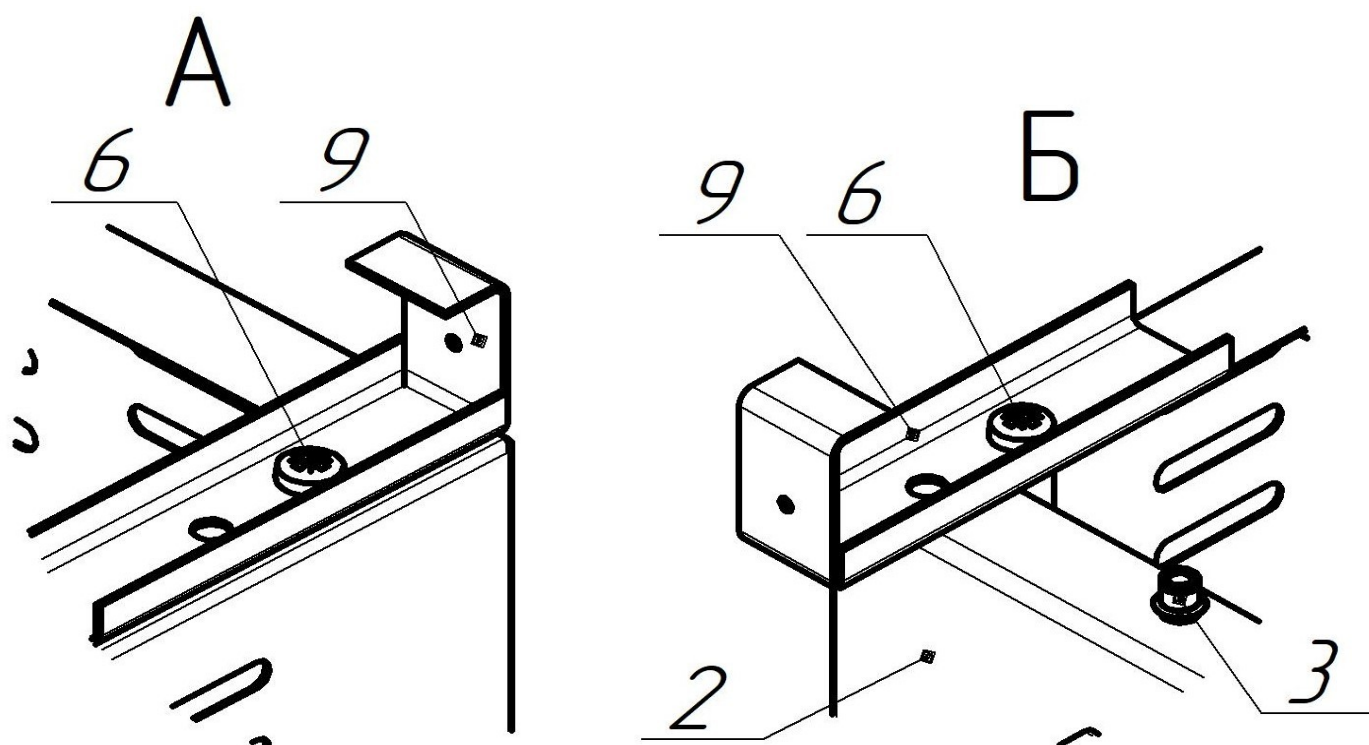
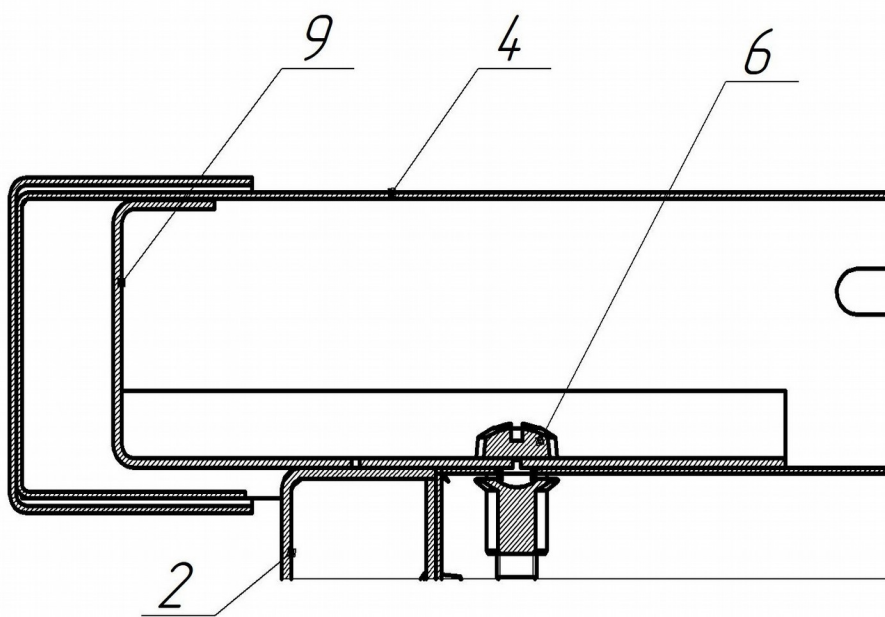


Рисунок 2.





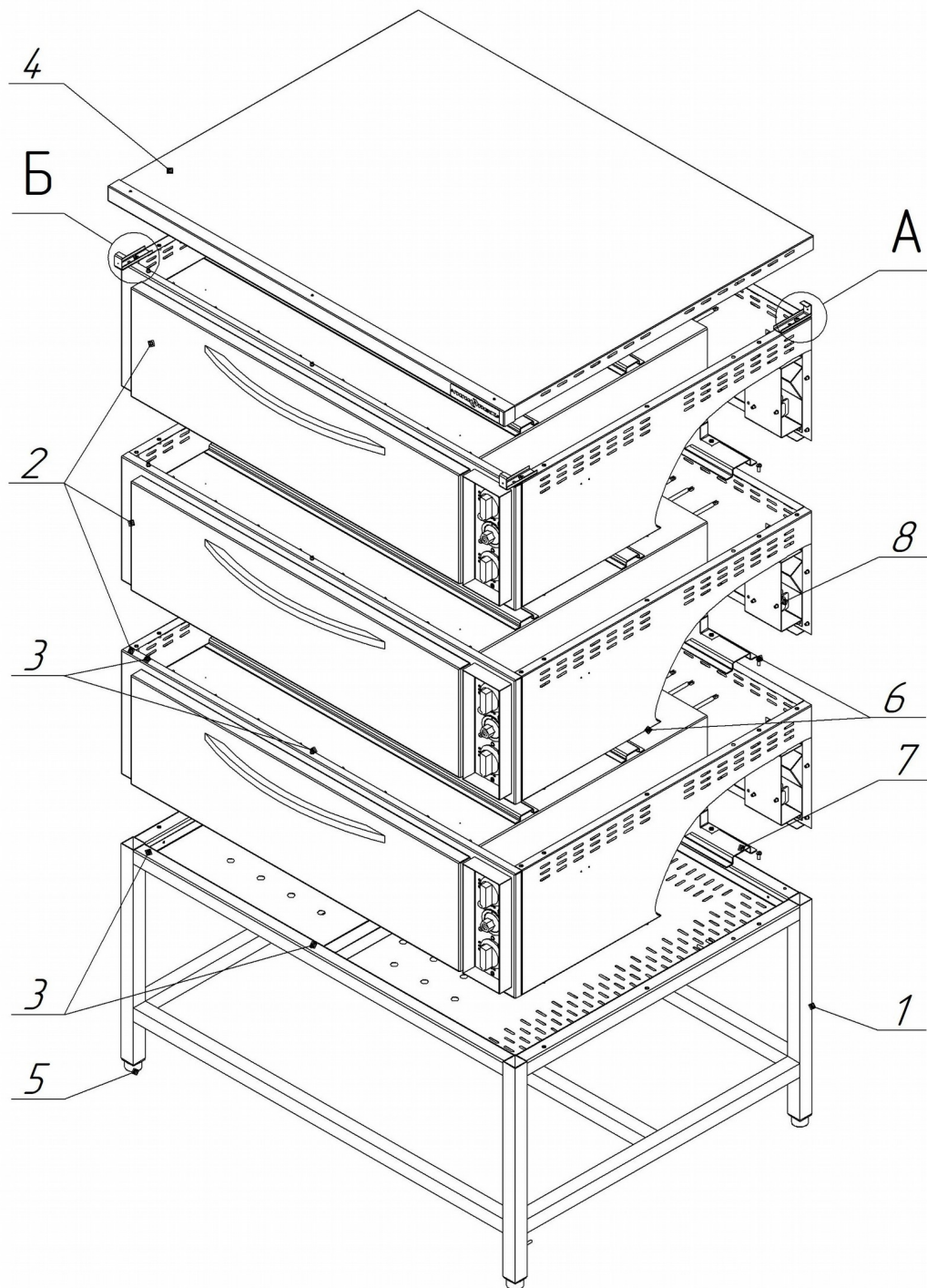


Рисунок 3. Схема сборки

- |                         |                        |
|-------------------------|------------------------|
| 1 - Подставка           | 6 - Винт М6            |
| 2 - Модуль шкафа        | 7 - Брус поперечный    |
| 3 - Направляющие пальцы | 8 - Клеммный блок (X1) |
| 4 - Крышка              | 9 - Фиксатор крышки    |
| 5 - Опора регулируемая  |                        |

## 8. Порядок работы

Перед приготовлением пищи пекарский шкаф необходимо прогреть. Для этого ручку терморегулятора установить на температуру 150-180 °С, а ручки переключателей на вторую ступень переключения. По достижении установленной температуры терморегулятор отключает нагреватели, о чем свидетельствует первое отключение сигнальной лампы. После этого допускается дальнейшее увеличение температуры до требуемого уровня. Полуфабрикаты поместить в камеру пекарского шкафа. При приготовлении продуктов возможно переключение уровня мощности ТЭНов и изменение требуемой температуры приготовления в зависимости от технологии приготовления. Переход на первую и третью ступень мощности верхних или нижних ТЭН-ов при выпечке зависит от цвета продукта сверху или снизу, т.е. хороший соломенный или темный цвет выпечки.

После окончания работы, установить ручки переключателей ТЭН-ов и ручку терморегулятора в положение «0», шкаф отключить от сети.

## 9. Техническое обслуживание

Техническое обслуживание и ремонт должен производить электромеханик III – V разрядов, имеющий квалификационную группу по технике безопасности не ниже третьего.

В процессе эксплуатации шкафа необходимо выполнять следующие виды работ в системе «технического обслуживания и ремонта»:

ТО – регламентированное техническое обслуживание – комплекс профилактических мероприятий, осуществляемых с целью обеспечения работоспособности или исправности оборудования;

ТР – текущий ремонт – ремонт, осуществляемый в процессе эксплуатации, для обеспечения или восстановления работоспособности шкафа и состоящий в замене и (или) восстановлении ее отдельных частей и их регулировании.

Периодичность ТО — 1 раз в мес.; ТР — при необходимости.

При регламентированном техническом обслуживании должны быть выполнены следующие виды работ:

- выявить неисправности изделия, опросив обслуживающий персонал;
- подтянуть и зачистить, при необходимости, контактные соединения токоведущих частей изделия;
- подтянуть, при необходимости, крепление сигнальной арматуры, облицовок, терморегуляторов при наличии;
- проверить целостность оболочки шнура питания;
- проверить целостность электропроводки, заземления, эквипотенциального провода (при наличии) внешним осмотром;
- проверить сопротивление цепи заземления. От зажима заземления до доступных металлических частей сопротивление цепи заземления изделия должно быть не более 0,05 Ом.
- проверить четкость фиксации пакетных переключателей в различных

положениях;

- произвести при необходимости замену вышедших из строя комплектующих изделий;

Перед проверкой контактных соединений, крепления терморегуляторов и сигнальной арматуры, отключить изделие от электросети снятием плавких предохранителей или выключением автоматического выключателя цехового щита, повесить на рукоятку коммутирующей аппаратуры плакат «Не включать - работают люди», отсоединить при необходимости провода электропитания изделия и изолировать их.

Периодически, при необходимости, производить санитарную обработку пекарского шкафа, удалять жир и другие загрязнения с поверхности теплой водой с добавлением моющих растворов и дезинфицирующих средств нейтральной рН среды. После санитарной обработки поверхности должны быть протерты чистой ветошью и просушены. Для чистки не использовать агрессивные хлорсодержащие моющие средства, а также абразивные средства.

***Рекомендуется производить очистку нержавеющей поверхностей не реже 1-2 раз в неделю с применением средств для очистки и полировки нержавеющей стали.***

Содержание работ при регламентированном техническом обслуживании приведены в таблице 4.

Таблица №4

Наименование	Метод проверки	Технические требования и параметры
Техническое состояние креплений ТЭНов, регуляторов температурного режима, облицовки каркаса.	Визуальный осмотр	Механически надежно закреплены.
Состояние контактных соединений токоведущих частей и заземления.	Произвести чистку	Контактное соединение токоведущих частей и заземления должно обеспечивать надежность контактов в условиях переменного температурного режима шкафа пекарского.
Сопrotивление изоляции между токоведущими частями и корпусом шкафа	При отключенном шкафе произвести мегомметром с испытательным напряжением 1000 В	Сопrotивление изоляции в холодном состоянии не ниже 0,5 МОм

## 10. Возможные неисправности и методы их устранения

Все неисправности, вызывающие отказ, указаны в таблице 5

Таблица 5.

Наименование неисправности	Возможная причина	Способ устранения
Переключатели включены - ТЭНы не нагреваются	<ul style="list-style-type: none"><li>- Отсутствует напряжение в сети.</li><li>- Ослабли гайки, подгорели концы проводов на вводных клеммах шин.</li><li>- Не исправен терморегулятор.</li><li>- Не исправны переключатели.</li><li>- Сработал аварийный термовыключатель.</li></ul>	<ul style="list-style-type: none"><li>- Подать напряжение.</li><li>- Гайки затянуть, заменить неисправные провода.</li><li>- Заменить терморегулятор.</li><li>- Заменить переключатели.</li><li>- Включить аварийный термовыключатель</li></ul>
Не достигается необходимая температура в камере пекарского шкафа	<ul style="list-style-type: none"><li>- Неисправны ТЭНы.</li><li>- Неисправны датчики реле температуры.</li><li>- Неисправен один из переключателей.</li></ul>	<ul style="list-style-type: none"><li>- Заменить ТЭНы</li><li>- Заменить датчики реле температуры.</li><li>- Заменить переключатель.</li></ul>
Переключатели от камеры пекарского шкафа включены, но сама камера не подогревается	<ul style="list-style-type: none"><li>- Сработал аварийный терморегулятор вследствие скачка напряжения</li></ul>	<ul style="list-style-type: none"><li>- Выяснить истинную причину аварийного срабатывания терморегулятора и устранить её. После открутить черный колпачок на пульте управления, нажать на кнопку и закрутить колпачок обратно</li></ul>
Не горит одна или все сигнальные лампы.	<ul style="list-style-type: none"><li>- Неисправны лампы.</li><li>- Обрыв проводов коммутации сигнальной арматуры.</li></ul>	<ul style="list-style-type: none"><li>- Заменить лампы.</li><li>- Устранить обрыв проводов.</li></ul>
Неплотное прилегание двери.	<ul style="list-style-type: none"><li>- Износились прокладки</li></ul>	<ul style="list-style-type: none"><li>- Заменить прокладки</li></ul>
Самопроизвольное открывание двери шкафа	<ul style="list-style-type: none"><li>- Сломана петля</li></ul>	<ul style="list-style-type: none"><li>- Вскрыть дверь и заменить петлю.</li></ul>

## 11. Упаковка транспортировка и хранение

Пекарский шкаф поставляется в отдельных упаковочных местах. Упаковка с подставкой комплектуется крепежом, регулируемые опоры и паспорт. В одной из упаковок модуля, находится крышка с крепежом. Модули в каждом упаковочном месте, устанавливаются на деревянный поддон, фиксируются полипропиленовой упаковочной лентой и накрываются картонным коробом с фиксацией лентой. Состав транспортировочных мест указан в таблице 6.

Транспортировка шкафа допускается любым видом транспорта в закрытом объеме с соблюдением правил перевозок, действующих на каждом виде транспорта.

Погрузка и разгрузка шкафа из транспортных средств должна производиться осторожно, не допуская ударов и толчков.

Хранение шкафа должно осуществляться в транспортной таре завода-изготовителя

по группе условий хранения 4 ГОСТ 15150-69 при температуре окружающего воздуха не ниже минус 35 °С.

Таблица 6

	ЭШ-1	ЭШ-2	ЭШ-3	ЭШ-4
Упаковочное место подставки, шт (1300×680×625мм)	1			
Упаковочное место модуля, шт (1135×1355×545мм)	1	2	3	4

## 12. Гарантии изготовителя, сведения о рекламациях

Изготовитель гарантирует соответствие жарочного шкафа всем требованиям технических условий ТУ 28.93.15-081-64046643-2021 при соблюдении условий транспортирования, хранения, монтажа и эксплуатации.

Гарантийный срок эксплуатации 12 месяцев со дня продажи.

Гарантийный срок хранения 12 месяцев со дня изготовления.

Полный установленный срок службы пекарского шкафа не менее 10 лет.

РАБОТЫ ПО ТЕХНИЧЕСКОМУ ОБСЛУЖИВАНИЮ В СООТВЕТСТВИИ С ТРЕБОВАНИЯМИ РАЗДЕЛА 8 НЕ ЯВЛЯЮТСЯ РАБОТАМИ ПО ГАРАНТИИ И ПРОИЗВОДЯТСЯ ЗА СЧЕТ ПОТРЕБИТЕЛЯ РЕМОНТНЫМИ ОРГАНИЗАЦИЯМИ ПО ПРЕДВАРИТЕЛЬНО ЗАКЛЮЧЕННОМУ ДОГОВОРУ МЕЖДУ НИМИ.

В СЛУЧАЕ НЕ ПРОВЕДЕНИЯ ТЕХНИЧЕСКОГО ОБСЛУЖИВАНИЯ ПРЕДПРИЯТИЕ-ИЗГОТОВИТЕЛЬ СНИМАЕТ С СЕБЯ ГАРАНТИЙНЫЕ ОБЯЗАТЕЛЬСТВА.

В течение гарантийного срока предприятие-изготовитель гарантирует безвозмездное устранение выявленных дефектов изготовления и замену вышедших из строя составных частей изделия, произошедших не по вине потребителя.

Время нахождения изделия на гарантийном ремонте в гарантийный срок не включается.

В случае невозможности устранения выявленных дефектов путем гарантийного ремонта предприятие-изготовитель обязуется заменить дефектное изделие на новое.

Рекламации предприятию-изготовителю предъявляются потребителем в порядке и сроки, предусмотренные действующим законодательством.

### **ГАРАНТИЯ НЕ РАСПРОСТРАНЯЕТСЯ ПРИ:**

- 1. Неправильном подключении электрооборудования шкафа пекарского.**
- 2. Неправильной эксплуатации**
- 3. Наличии механических повреждений на изделии**
- 4. Внесении изменений в конструкцию изделия и изменении в коммутации электросоединений.**

### 13. Свидетельство о приемке

Шкаф пекарский ярусный «ЭШ-1», «ЭШ-2», «ЭШ-3», «ЭШ-4» соответствует техническим условиям ТУ 28.93.15-081-64046643-2021 и признан годным к эксплуатации.

Заводской номер изделия \_\_\_\_\_

Заводской номер модулей \_\_\_\_\_

\_\_\_\_\_

\_\_\_\_\_

\_\_\_\_\_

Дата выпуска \_\_\_\_\_

М.П.

### Подпись лиц, ответственных за приемку:

Сборку изделия произвел \_\_\_\_\_

Подключение изделия (эл. часть) произвел \_\_\_\_\_

Контроль сопротивления заземления произвел \_\_\_\_\_

Контроль качества изделия произвел \_\_\_\_\_

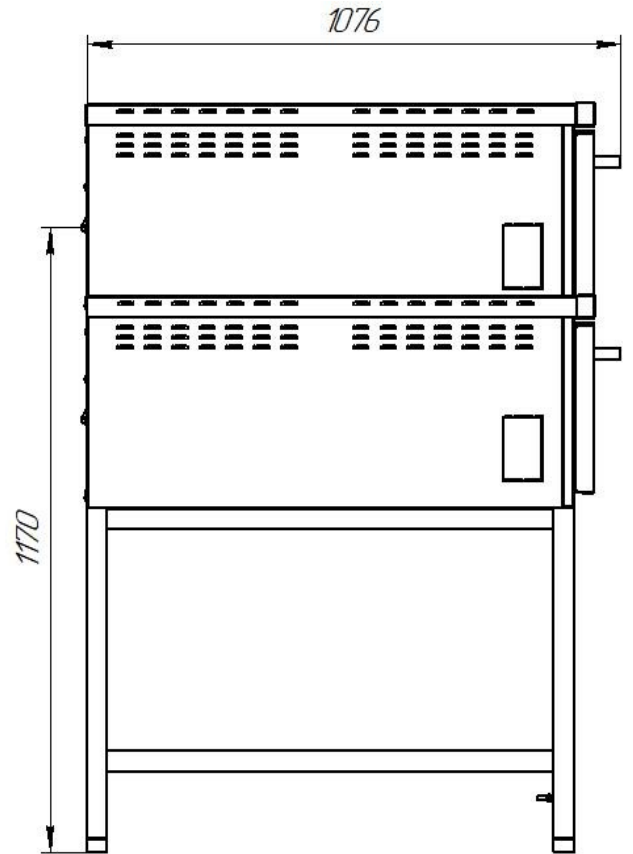
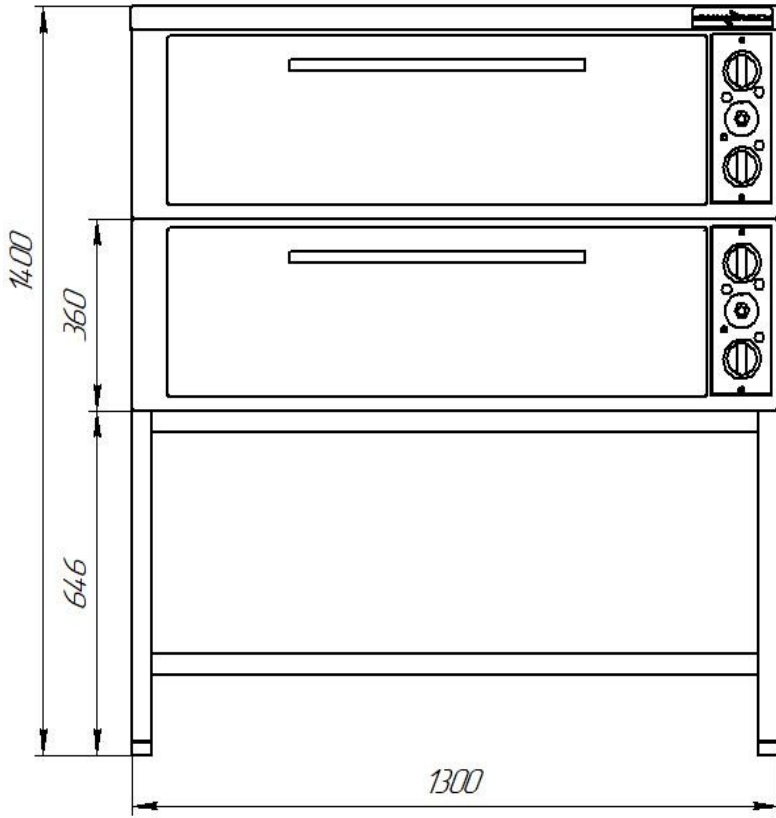
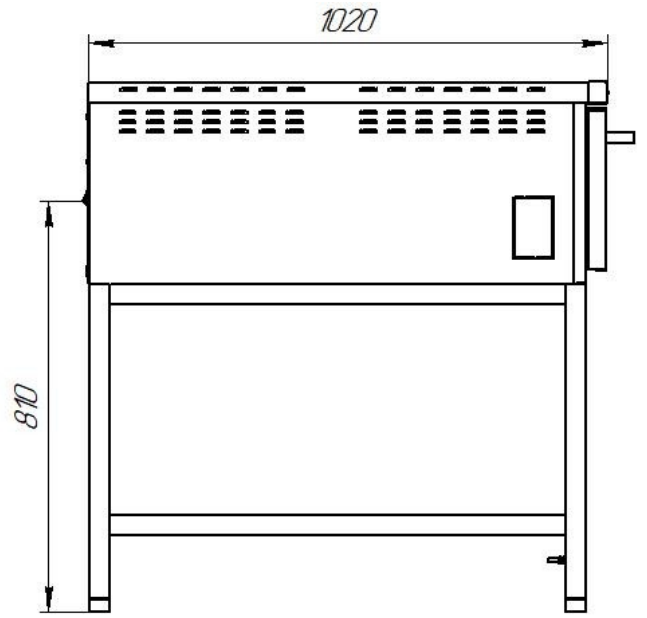
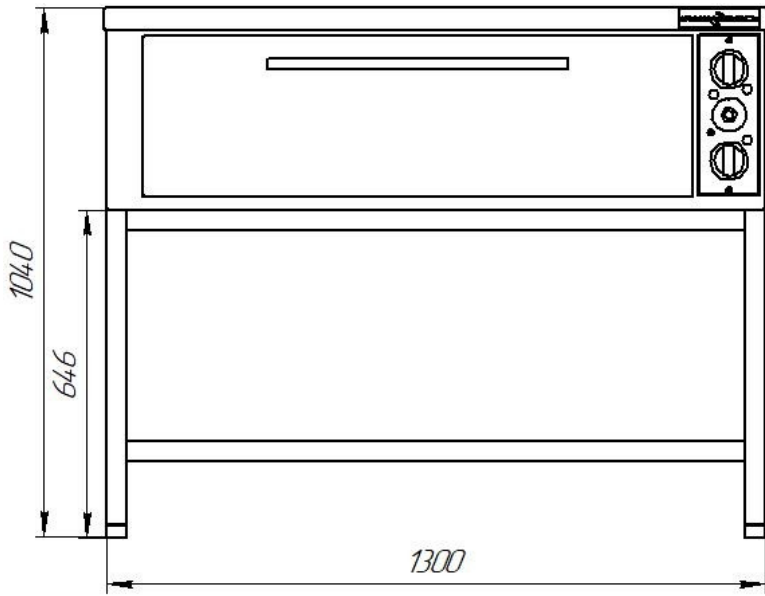
### 14. Свидетельство об упаковке

Шкаф пекарский ярусный «ЭШ-1», «ЭШ-2», «ЭШ-3», «ЭШ-4» упакован согласно требованиям, предусмотренным конструкторской документацией ООО «ПицТех».

Дата упаковки \_\_\_\_\_ М.П.

Упаковку произвел \_\_\_\_\_

Изделие после упаковки принял \_\_\_\_\_





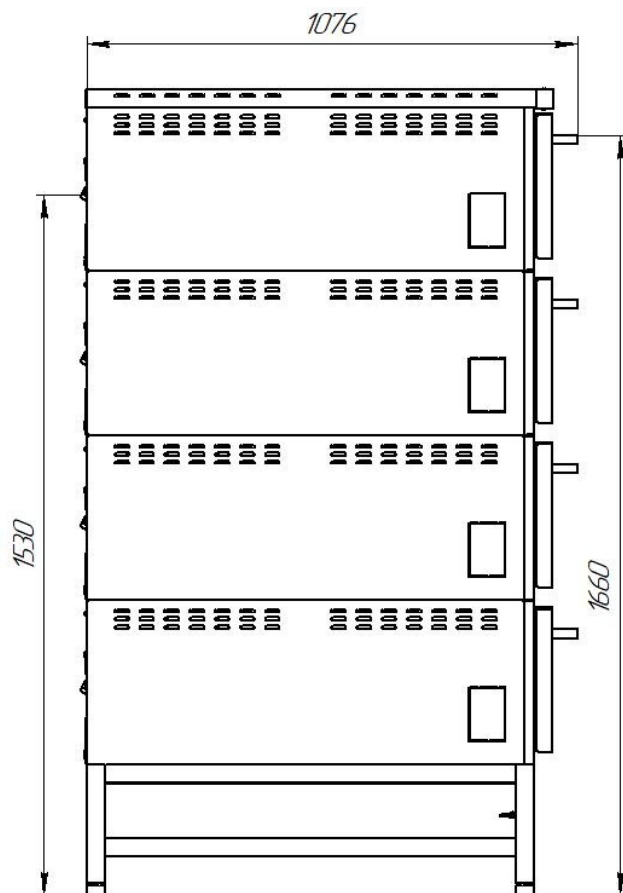
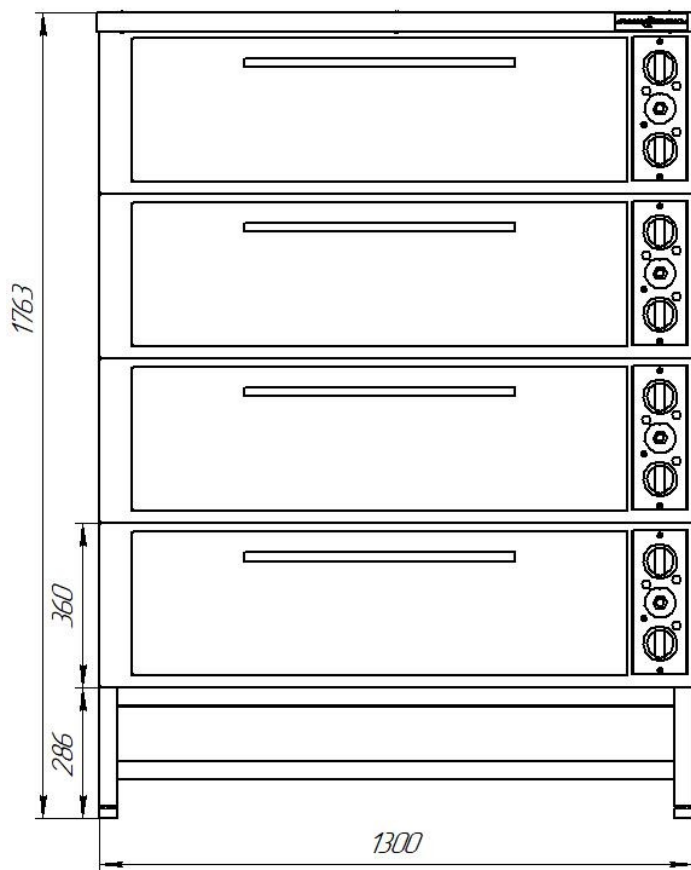
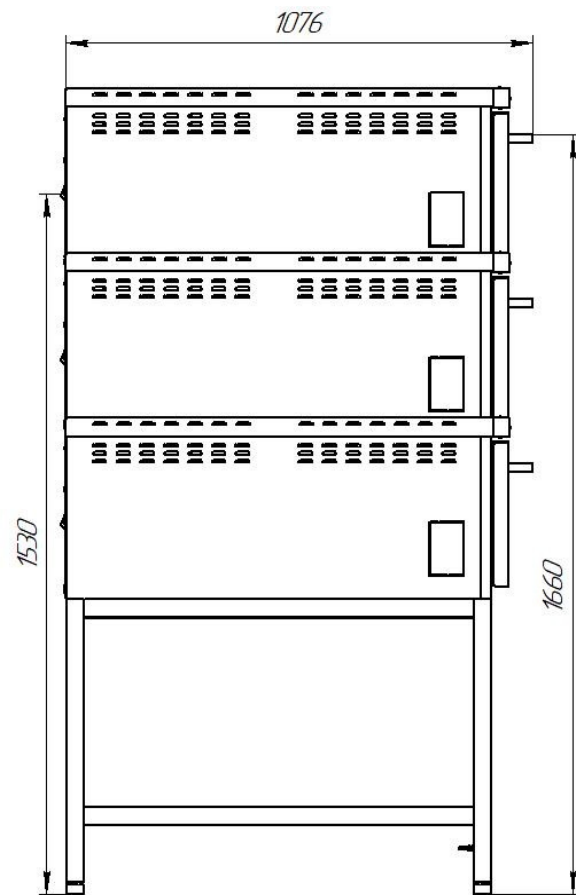
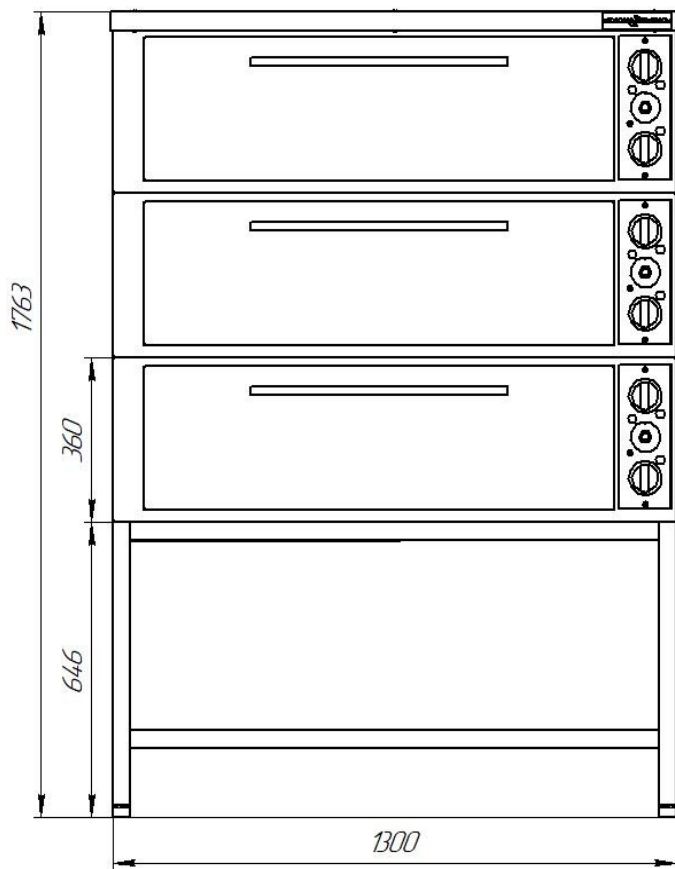
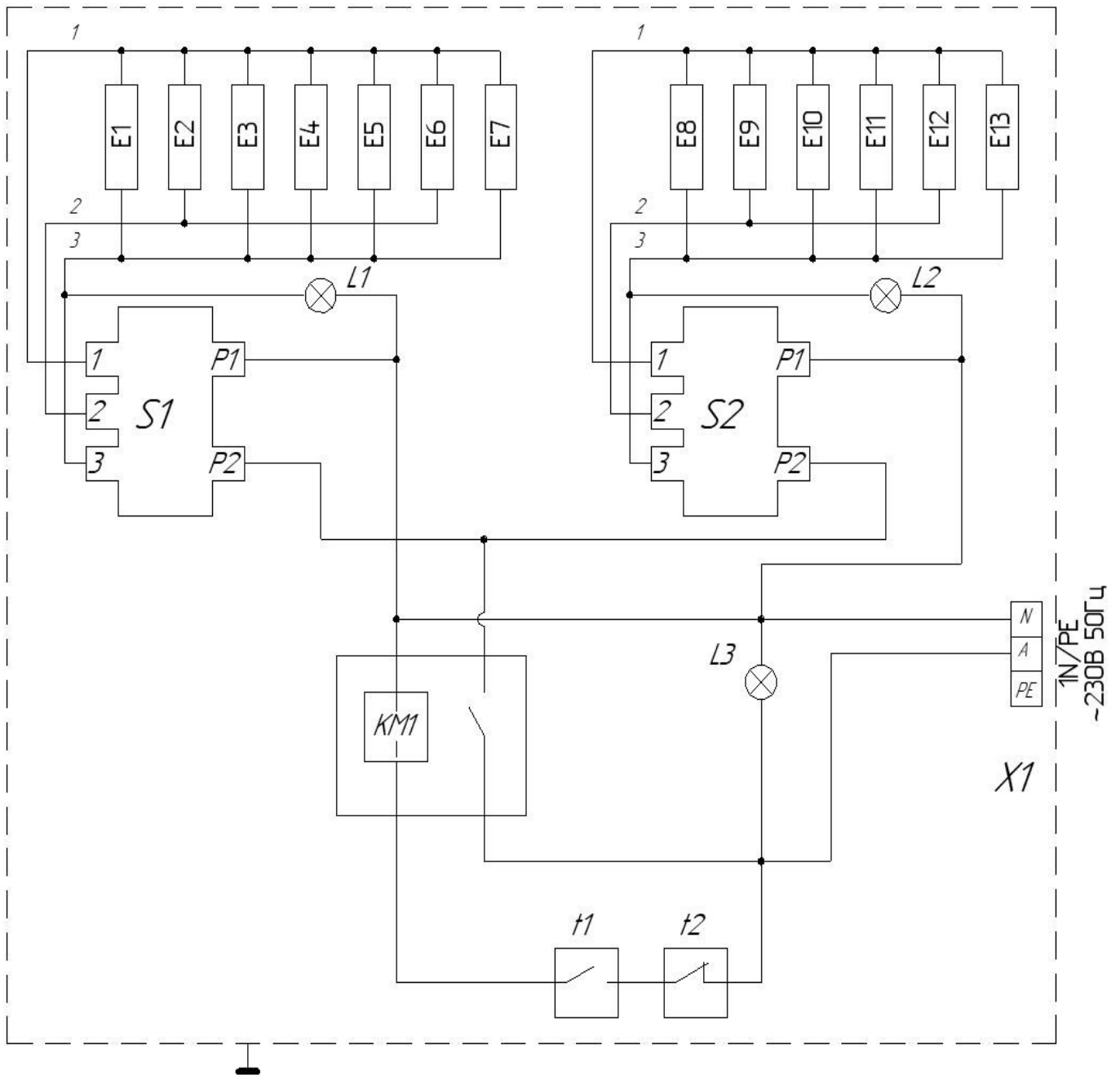


Рис.4 Шкафы пекарские ЭШ-1, ЭШ-2, ЭШ-3, ЭШ-4.

# Схема электрическая принципиальная



## Перечень элементов

Обозначение	Наименование	Количество, шт			
		ЭШ-1	ЭШ-2	ЭШ-3	ЭШ-4
<b>T1</b>	Терморегулятор регулируемый WYG270K	1	2	3	4
<b>T2</b>	Терморегулятор аварийный WYF320S	1	2	3	4
<b>KM1</b>	Пускатель магнитный ПМЛ-1100	1	2	3	4
<b>L1-L2</b>	Светоиндикатор зелёный AD16-16C	2	4	6	8
<b>L3</b>	Светоиндикатор красный AD16-16C	1	2	3	4
<b>X1</b>	Клеммная колодка КБ63-16П-3	1	2	3	4
<b>S1-S2</b>	Пакетный переключатель ПМЭ16-23-4250-00	2	4	6	8
<b>E1-E13</b>	ТЭН-170 С8,5/0,4Т230	13	26	39	52

### Диаграмма работы переключателя температурного режима

Коммутируемые контакты переключателя	Положение переключателя			
	0	1	2	3
P1-1			X	X
P1-2		X		
P2-2				X
P2-3		X	X	X

X- контакт замкнут

## Дополнительные сведения о товаре

1. Декларация о соответствии ЕАЭС N RU Д-RU.PA05.B.00515/22
2. Изготовитель: ООО «ПищТех»  
юр. адрес: 350033, г. Краснодар, ул. Ставропольская, д.14, лит. Б, оф. 7  
факт. Адрес: 353211, Краснодарский край, ст. Новотитаровская, ул. Луначарского,1/2
3. Перечень авторизованных сервисных центров компании  
ООО «Торговый дом Пищевые технологии»:

Город	Адрес	Телефон, электр. почта
г. Краснодар	Ростовское шоссе, д. 68/1 (район ипподрома)	+7 (861) 241-17-00 +7 (988) 594-86-06 +7 (861) 241-10-29 <a href="mailto:service@zavod-pt.ru">service@zavod-pt.ru</a>
г. Самара	Заводское шоссе, д.111, ТЦ ДиПорт	+7 (846) 922-52-17 <a href="mailto:samara@zavod-pt.ru">samara@zavod-pt.ru</a>
г. Сочи	ул. Донская, д. 9	+7 (862) 235-11-25 <a href="mailto:sochi@zavod-pt.ru">sochi@zavod-pt.ru</a>
г. Екатеринбург	ул. Машиностроителей, д. 30	+7 (343) 272-82-12 <a href="mailto:ekt@zavod-pt.ru">ekt@zavod-pt.ru</a>

### **По вопросам технического обслуживания, претензий по качеству и за консультацией обращаться по адресу:**

ООО «Торговый дом Пищевые технологии»,  
350010, г. Краснодар, ул. Ростовское шоссе, 68/1,  
+7 (861) 228-98-25, доб. 155      +7 (988) 594-86-06,  
[service@zavod-pt.ru](mailto:service@zavod-pt.ru)

## Официальные представительства компании ООО «Торговый дом Пищевые технологии»:

Город	Адрес	Телефон, электр. почта	
г. Екатеринбург	ул. Машиностроителей, д. 30	+7 (343) 272-82-12	<a href="mailto:ekt@zavod-pt.ru">ekt@zavod-pt.ru</a>
г. Красноярск	ул. 9 Января, д. 23	+7 (391) 231-65-00	<a href="mailto:kry@zavod-pt.ru">kry@zavod-pt.ru</a>
г. Новосибирск	пер. Комбинатский, д. 3, корп. 4	+7 (383) 239-50-87	<a href="mailto:nsk@zavod-pt.ru">nsk@zavod-pt.ru</a>
г. Ростов-на-Дону	ул. Вавилова, д. 68	+7 (863) 311-59-25 +7 (918) 555-91-70 +7 (989) 620-45-79	<a href="mailto:rnd@zavod-pt.ru">rnd@zavod-pt.ru</a> <a href="mailto:rnd3@zavod-pt.ru">rnd3@zavod-pt.ru</a>
г. Саратов	ул. Астраханская, д. 43, корп. 5	+7 (845) 244-81-94	<a href="mailto:saratov@zavod-pt.ru">saratov@zavod-pt.ru</a>
г. Ставрополь	ул. Октябрьская, д. 184, Бизнес-центр «Восход», 5 корп.	+7 (918) 869-79-79	<a href="mailto:stv@zavod-pt.ru">stv@zavod-pt.ru</a>
г. Волгоград	ул. Чистоозерная, д. 6	+7 (844) 298-73-13	<a href="mailto:volg@zavod-pt.ru">volg@zavod-pt.ru</a>
г. Казань	ул. Журналистов, д. 54	+7 (843) 226-87-84	<a href="mailto:kazan@zavod-pt.ru">kazan@zavod-pt.ru</a>
г. Люберцы	ул. Электрификации, д. 26 В	+7 (495) 227-73-50	<a href="mailto:moscow@zavod-pt.ru">moscow@zavod-pt.ru</a>
г. Оренбург	ул. Монтажников, д. 21	+7 (3532) 45-74-74	<a href="mailto:orenburg@zavod-pt.ru">orenburg@zavod-pt.ru</a>
г. Самара	Заводское шоссе, д.111, ТЦ ДиПорт	+7 (846) 922-52-17	<a href="mailto:samara@zavod-pt.ru">samara@zavod-pt.ru</a>
г. Омск	ул. Масленникова, д. 10	+7 (3812) 20-90-77	<a href="mailto:omsk@zavod-pt.ru">omsk@zavod-pt.ru</a>
г. Воронеж	ул. Электросигнальная, д. 24	+7 (473) 232-36-06	<a href="mailto:vobs@zavod-pt.ru">vobs@zavod-pt.ru</a>
г. Краснодар	Ростовское шоссе, д. 68/1 (район ипподрома)	+7 (861) 241-10-26 +7 (861) 241-10-27 +7 (861) 241-10-28 +7 (918) 348-61-97 +7 (989) 852-13-99	<a href="mailto:tz@zavod-pt.ru">tz@zavod-pt.ru</a> – оборудование <a href="mailto:tr@zavod-pt.ru">tr@zavod-pt.ru</a> –мебель и магазиностроение <a href="mailto:storchak@zavod-pt.ru">storchak@zavod-pt.ru</a> - посуда <a href="mailto:at@zavod-pt.ru">at@zavod-pt.ru</a> – онлайн- кассы и автоматизация <a href="mailto:zip@zavod-pt.ru">zip@zavod-pt.ru</a> – запасные части
г. Краснодар	ул. Уральская, д.126/4	+7 (918) 240-03-96	<a href="mailto:zakaz3@zavod-pt.ru">zakaz3@zavod-pt.ru</a>
г. Нижний Новгород	ул. Бекетова, д. 13П	+7 (831) 424-20-15	<a href="mailto:nn@zavod-pt.ru">nn@zavod-pt.ru</a>
г. Пятигорск	ул. Ермолова, д.16, строение 1	+7 (918) 768-39-13	<a href="mailto:ptg@zavod-pt.ru">ptg@zavod-pt.ru</a>
г. Санкт-Петербург	ул. Софийская, д. 14, литер А	+7 (812) 921-31-17	<a href="mailto:spb@zavod-pt.ru">spb@zavod-pt.ru</a>
г. Сочи	ул. Донская, д. 9	+7 (862) 235-11-25	<a href="mailto:sochi@zavod-pt.ru">sochi@zavod-pt.ru</a>
г. Уфа	ул. Ростовская, д. 18	+7 (347) 294-46-36	<a href="mailto:ufa@zavod-pt.ru">ufa@zavod-pt.ru</a>
г. Алматы	проспект Райымбека, д. 169	+7 (727) 233-08-63 +7 (771) 753-34-35 +7 (771) 753-33-35	<a href="mailto:kz@zavod-pt.ru">kz@zavod-pt.ru</a>
г. Бишкек	ул. Лермонтова, д. 12	+996 (500) 44-99-77 + 996 (555) 44-99-77 +996 (312) 97-35-70	<a href="mailto:kg6@zavod-pt.ru">kg6@zavod-pt.ru</a> <a href="mailto:kg3@zavod-pt.ru">kg3@zavod-pt.ru</a>
г. Симферополь	ул. Бородина, д. 12 лит.3	+7 (978) 972-42-99	<a href="mailto:krim2@pt-proekt.ru">krim2@pt-proekt.ru</a> <a href="mailto:krim3@pt-proekt.ru">krim3@pt-proekt.ru</a>
г. Ташкент	Яккасарайский р-н, ул. Чапаната, 43	+998 (99) 353-47-71 +998 (99) 353-47-72 +998 (99) 353-47-73	<a href="mailto:uz@zavod-pt.ru">uz@zavod-pt.ru</a>



## ЕВРАЗИЙСКИЙ ЭКОНОМИЧЕСКИЙ СОЮЗ ДЕКЛАРАЦИЯ О СООТВЕТСТВИИ

**Заявитель** Общество с ограниченной ответственностью "ПищТех"  
Место нахождения: 350033, Россия, город Краснодар, улица Ставропольская, 14, литер Б, офис 7.  
Место осуществления деятельности: 353211, Россия, Краснодарский край, Динский район,  
станция Новотитаровская, улица Луначарского, 1/2, ОГРН 1102308000640, телефон: +7 (051) 2411700,  
e-mail: ta@zavod-pt.ru, meshkova-t@mail.ru.

**в лице** директора Мешковой Татьяны Алексеевны

**заявляет, что**

Шкаф пекарский ярусный торговой марки «ПИЩТЕХ» типа ЭШ для предприятий общественного питания

**изготовитель** Общество с ограниченной ответственностью "ПищТех"

Место нахождения: 350033, Россия, город Краснодар, улица Ставропольская, 14, литер Б, офис 7.  
Место осуществления деятельности по изготовлению продукции: 353211, Россия, Краснодарский край,  
Динской район, станция Новотитаровская, улица Луначарского, 1/2.  
продукция изготовлена в соответствии с:

"Шкаф пекарский ярусный торговой марки «ПИЩТЕХ» типа ЭШ для предприятий общественного питания". Технические условия", ТУ 28.93.15-081-64046043-2021

Код(ы) ТН ВЭД ЕАЭС 8419 81 800 0

Серийный выпуск

**соответствует требованиям**

технических регламентов: "О безопасности машин и оборудования" (ТР ТС 010/2011),  
"О безопасности низковольтного оборудования" (ТР ТС 004/2011).

**Декларация о соответствии принята на основании**

протокола сертификационных испытаний № 0647-44-22 от 05.07.2022, выданного испытательным центром электрооборудования Федерального бюджетного учреждения "Государственный региональный центр стандартизации, метрологии и испытаний в Ростовской области", регистрационный номер аттестата аккредитации RA.RU.21ME22

Схема декларирования соответствия - Зд

**Дополнительная информация**

ГОСТ 12.2.092-94 "Система стандартов безопасности труда (ССБТ). Оборудование электрогревательное для предприятий общественного питания. Общие технические требования по безопасности и методы испытаний". п.п. 3.1, 3.3, 3.4, 3.6, 3.9, 3.11, 3.12, 3.15, 3.16, 3.18, 3.20-3.23, 3.29.

ГОСТ 27570.42-92 (МЭК 335-2-49-88) "Безопасность бытовых и аналогичных электрических приборов. Частные требования к электрическим тепловым шкафам для предприятий общественного питания" п.п. 7.1, 7.6, 7.7, 7.9-7.14, 8.1, 8.5-8.7, 11.8, 15.3, 16.1, 16.3, 16.4, 20.1, 21.1, 22.1, 22.6, 22.16, 22.21, 22.30, 22.32, 22.33, 22.35, 22.101, 23.1, 23.2, 23.5, 23.6, 23.8, 23.9, 24.1, 24.2, 24.4, 24.8, 24.11, 24.101, 26.1, 26.2, 26.5, 26.12, 26.13, 27.1-27.5, 28.1, 28.3-28.5, 29.1, 30.1, 31.1, 32.1.

Условия хранения по группе 3 (ЖЗ) ГОСТ 15150 "Машины, приборы и другие технические изделия. Исполнения для различных климатических районов. Категории, условия эксплуатации, хранения и транспортирования в части воздействия климатических факторов внешней среды".

Срок хранения 1 год, назначенный срок службы не менее 5 лет.

**Декларация о соответствии**

действительна с даты регистрации по

19.07.2027

**включительно**

  
(подпись)  
М.П.

Мешкова Татьяна Алексеевна  
(И.И.О. заявителя)

**Регистрационный номер декларации о соответствии:**

ЕАЭС N RU Д-РУ.РА05.В.00515/22

**Дата регистрации декларации о соответствии**

20.07.2022