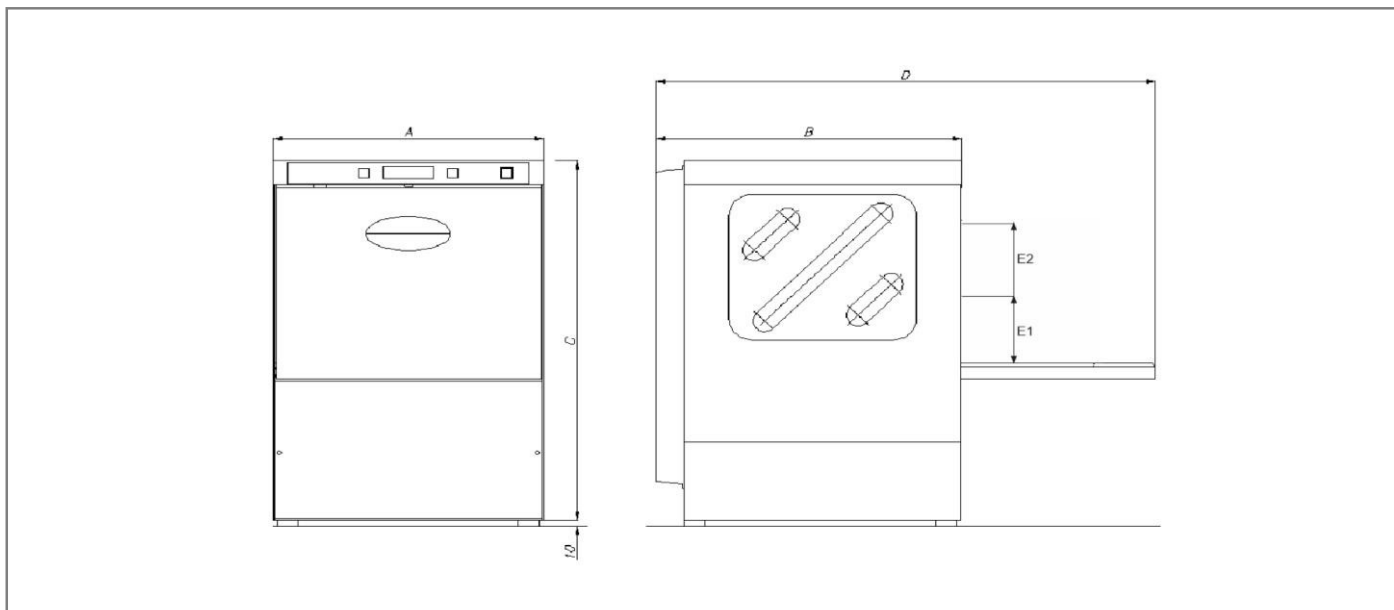


МАШИНА ПОСУДОМОЕЧНАЯ COMENDA PF45 С ПОМПОЙ



Технические характеристики

Габаритные размеры	600x605x820 (АxВxС) мм
Размеры с открытой дверцей	1015 (D) мм
Высота загрузочного окна	360 (E) мм
Размеры кассеты	500x500 мм
Объем танка	21л
Потребление воды при ополаскивании	2,5л
Мощность моющей помпы	0,45кВт
Мощность нагревательного элемента в танке	2,00кВт
Мощность бойлера	5,00кВт
Общая мощность	5,45кВт
Короткий цикл	90"
Производительность	40
Длинный цикл	240"
Подключение к электричеству	230В/50Гц; 230В/3/50Гц; 400В/3N/50Гц
Уровень шума	63 дБ(А)
Вес	58 кг
Панель управления	DIGITAL
Моющие рукава	WRIS2+
Ополаскивающие рукава	WRIS2+
Дозатор для моющего средства	опция
Дозатор для ополаскивающего средства	стандарт
Дозатор для дезинфекции	опция
Опция RCD	PF45-R
Смягчитель воды	PF45-RA
Система осмоса	-
Система рекуперации	-
Помпа слива	стандарт