



Руководство пользователя

Гриль роликовый

Полностью из нержавеющей стали

Серии R2

**Пожалуйста, прочтите инструкцию перед использованием
прибора**

Гриль роликовый может быть использован как в домашних условиях, так и в различных местах общественного питания. Аппарат совмещает в себе следующие черты: современный дизайн, компактный размер, удобное управление, быстрый нагрев и так далее...

Технические параметры

Модель	Вольтаж (В)	Мощность (кВт)	Диапазон температур	Количество роликов	Размеры (мм)
R2-05	110	0,75	0°C-250°C	5	580x255x170
R2-07	110	1,05	0°C-250°C	7	580x330x170
R2-09	110	1,35	0°C-250°C	9	580x405x170
R2-11	110	1,65	0°C-250°C	11	580x480x170

Подключение к электросети

- Технические характеристики прибора должны соответствовать показателям питающей электросети (т.е. если розетка рассчитана на 15А, в нее можно подключать приборы мощностью до 1,5кВт).
- При других подключениях к данной электросети в непосредственной близости с данным прибором, необходимо соблюдать правила техники безопасности.
- Все работы должны выполняться квалифицированным электриком.

Инструкции по применению

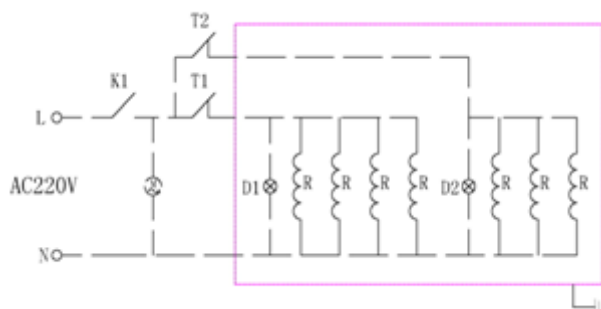
- Перед тем, как использовать прибор, смажьте ролики пищевым маслом с двух сторон. Это обеспечит плавность движения роликов.
- Включите электропитание.
- На передней панели прибора находятся два переключателя, которые управляют передними и задними роликами. Установите переключатель на нужную температуру. Когда Вы сделаете это, загорится зеленая лампочка-индикатор, которая погаснет только тогда, когда температура достигнет установленного значения. Если после некоторого времени температура упадет ниже установленного значения, тепловая лампа-индикатор снова загорится и температура нагреется до установленного значения.
Работа прибора в таком режиме помогает сберечь электроэнергию, а также обеспечивает качество приготовления.
- После окончания работы выключите электропитание при помощи выключателя.

Очистка и техническое обслуживание

- Перед проведением чистки или техническим обслуживанием, всегда отключайте прибор от электросети.
- Поверхность роликов имеет антипригарное покрытие, поэтому при очистке используйте ткань, чтобы не повредить покрытие.

с.) Нельзя использовать воду при очистке прибора, так как это может вывести его из строя.

Электрическая схема



K1 – Выключатель

R – Тепловой нагреватель (7 штук 0,2кВт/220В)

 - Электромотор

T1 T2 – термостаты

⊗ D1 D2 – световые лампы-индикаторы

Комплект

- 1) Руководство пользователя
- 2) Поддон для масла