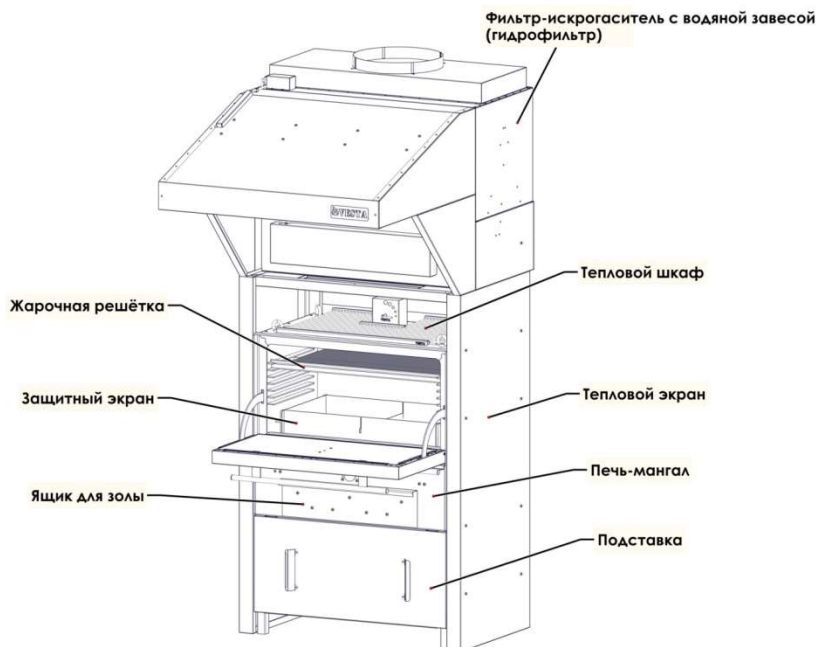


ПАСПОРТ ПЕЧИ-МАНГАЛА VESTA

Печь-мангал **VESTA** предназначена для работы на профессиональной кухне. Она совмещает в себе преимущества закрытой печи и мангала, используется в закрытых помещениях, работает только на древесном угле, не требует подключения электричества или газа.



Предлагаются четыре модели печи-мангала. Цифра в названии модели говорит о площади жарочной решетки в дм² (округленно). Каждая из моделей может быть представлена с жарочной камерой из черной стали повышенной жаростойкости толщиной 6 мм или с жарочной камерой из жаростойкой нержавеющей стали толщиной 6 мм (в этом случае к названию модели добавляется литера (N)).

Технические характеристики.

	VESTA 25	VESTA 45	VESTA 50	VESTA 38
Вес печи-мангала, кг	140	177	231	90
Вес в максимальной комплектации, кг	190	236	300	98
Размеры решетки, мм	545x480	840x480	840x740	616x370
Часовая производительность, кг	60	90	110	25
Потребление угля (в день), кг	10-12	12-16	16-20	6-8
Максимальная загрузка угля, кг	8	10	14	5
Производительность вытяжки, м ³ /час	2800	3200	3200	2500
Время розжига, мин	30	35	40	30
Температура в печи, °C	до 350	до 350	до 350	до 350

Упаковка.

Печь-мангал VESTA перевозится на деревянном поддоне. Аксессуары для печи – подставка, тепловые экраны, фильтр-искрогаситель упаковываются на другом поддоне. Возможна транспортировка печи в сборе – на подставке, с установленными тепловыми экранами. В этом случае на втором поддоне находится только фильтр – искрогаситель. По согласованию с заказчиком подставка для печи может поставляться в разобранном виде. Транспортировка печи, установленной на подставку не желательна, так как центр тяжести такой конструкции находится высоко. Такая транспортировка допустима только на короткие расстояния, по ровному полу,

с соблюдением правил техники безопасности. Повреждения печи, вызванные ее падением – не гарантийный случай!

Разгрузка печи.

Печь можно разгрузить с помощью погрузчика, заведя вилы под транспортный поддон, либо с помощью автокрана. Для разгрузки автокраном в верхней части печи установлены рым-болты (рис. 1).

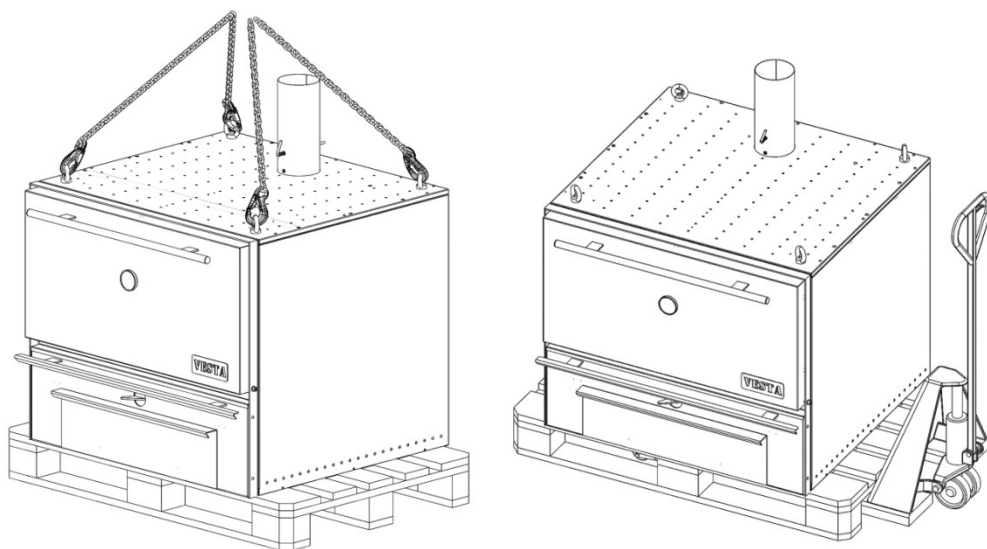


Рис. 1.

Сборка и установка.

При установке печи-мангала следует соблюдать правила ГОСТ 9817-95 раздел 10 и СНиП 41-01-2003.

- Аппарат должен быть установлен на основу из негорючих материалов на расстоянии не менее 500 мм до сгораемых конструкций.
- Пол из горючих и трудно горючих материалов под дверкой камеры сгорания должен быть защищен стальным листом размером 700 x 500 мм, толщиной не менее 0,5 мм.
- Расстояние от топочной дверки до противоположной стены следует принимать не менее 1250 мм.
- Расстояние между верхом металлической печи и защищенным потолком следует принимать 800 мм, а для печи с нетеплоизолированным перекрытием и незащищенным потолком - 1200 мм.
- Расстояние до другого технологического оборудования – не менее 100 мм.

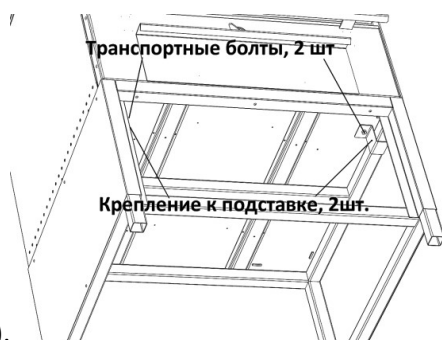
Распакуйте печь. Извлеките комплектующие и паспорт из печи и освободите их от упаковки.

Для снятия печи-мангала с деревянного поддона открутите транспортные болты (рис.2).



Рис.2.

После установки печи на подставку, скрепите их между собой. Для этого используйте транспортные болты



и специальные «лапки» (рис.3).

Рис. 3.

Примечание: Печь-мангал может отправляться в собранном виде; установленная на подставке с навешенными тепловыми экранами и тепловым шкафом. В этом случае необходимо только вкрутить регулировочные ножки в подставку (упакованы отдельно).

Фильтр-искрогаситель надевается на вытяжную трубу печи-мангала.

Если собрать печь – мангал непосредственно на месте будущей работы неудобно (мешает другое оборудование), то печь с подставкой можно задвинуть в нужный угол с помощью тележки. Прочность подставки позволяет. Рис. 5.

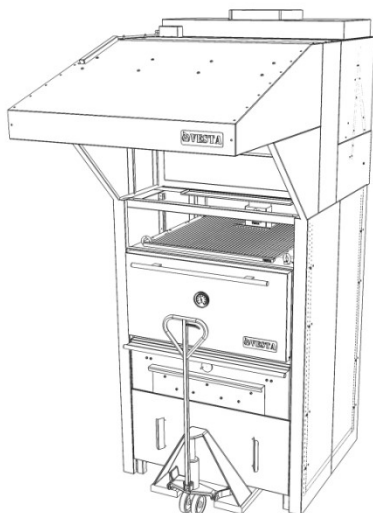


Рис.5.

Для подключения фильтра-искрогасителя необходимо подключить водопровод и канализацию. Места подключения указаны на рис. 6.

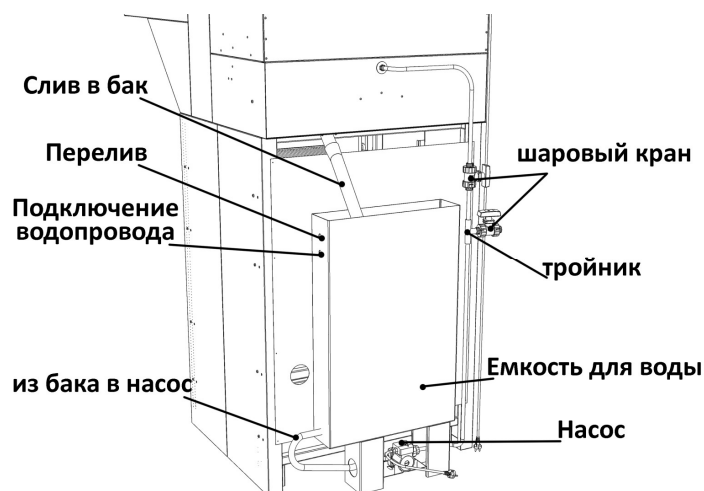


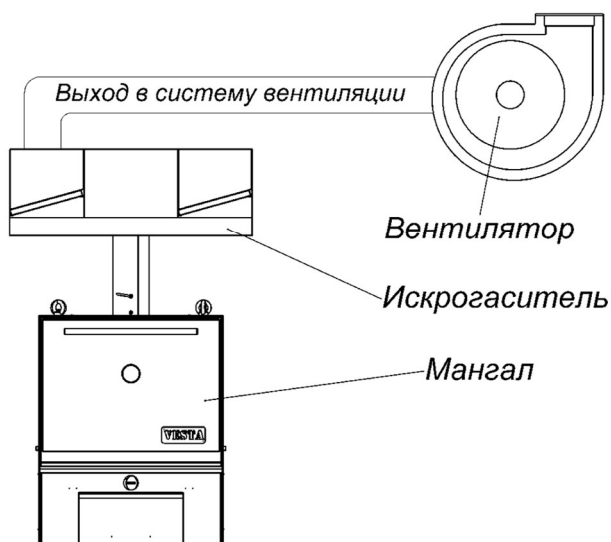
Рис.6.

Подключение к вентиляции.

Подключение печи-мангала к системе вытяжной вентиляции можно производить только через фильтр-искрогаситель с водяной завесой. Требования к воздуховодам – в соответствии с СНиП 41-01-2003 раздел 7.

Примечание: При установке вентилятора рекомендуется ставить частотно-регулируемый привод. Не обязательно вентиляцию всегда гонять на максимальной мощности. В разных режимах работы печи фактически требуется разная производительность вентилятора. Зимой и летом – разная естественная тяга.

Схема подключения мангала к вентиляции



Правила подключения дымохода.

Конструкции помещений вокруг печи-мангала и трубы дымохода должны соответствовать требованиям СНиП 41-01-2003 и ГОСТ 9817-95.

Расстояние до другого технологического оборудования – не менее 10 см.

Сухой искрогаситель.

Практика показала, что самый эффективный фильтр-искрогаситель – водяной. Если по каким-либо причинам Вы не можете установить такой искрогаситель, можно использовать сухой.

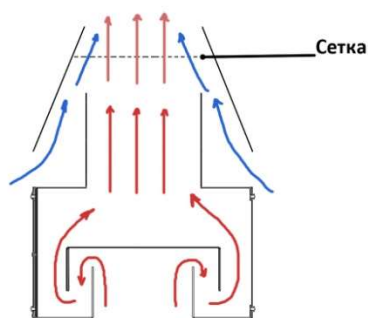
При его установке следует соблюдать следующие правила:

Сухой искрогаситель должен быть укомплектован конусным диффузором с сеткой.

От верхнего края искрогасителя до нижнего края вытяжного зонта должно быть не менее 0,5 метра.

Вытяжной зонт должен быть оснащен жировыми фильтрами.

Схема сухого (лабиринтного) искрогасителя:



Обслуживание сухого искрогасителя.

Искрогаситель состоит из двух частей: Самого искрогасителя (нижний блок) и конусного диффузора. Искры гасятся и оседают в виде сажи в лабиринте нижнего блока. Блок не разборный. Для его очистки снимите блок с печи-мангала и слегка постучите по его стенкам. Вытряхните осыпавшуюся сажу через нижнее и верхнее отверстия искрогасителя. Конусный диффузор служит для лучшего смешивания окружающего воздуха и выходящих из печи-мангала горячих газов. Диффузор оснащен легко съемной стальной сеткой. Сетка является последней ступенью искрогасителя и первым жировым фильтром. Сетку необходимо регулярно вынимать и промывать в ванне с моющим раствором.

Примечание: иногда в подобных конструкциях персонал сетку просто выжигает на том же мангале. Удобно, но при таком способе очистки срок службы сетки значительно сокращается. Новую сетку можно приобрести в ближайшем магазине строительных материалов. Обойдется такой кусочек в 15-20 руб. (цены 2012 г.)

Полезные советы:

При соблюдении требований по установке печи-мангала с сухим искрогасителем не стоит забывать:

- Что воздух в систему вентиляции должен поступать с температурой не более 80 град.С. Поэтому, после установки мангала проведите измерение температуры на входе в воздуховод. Температура должна быть измерена на всех режимах работы, начиная от растопки мангала и до полного прогорания углей. Измерения проводить не реже, чем через каждые 3 - 5 минут. Результаты измерений должны быть оформлены актом. Этот документ поможет при беседе с пожарным инспектором. Если в результате проведенных измерений выяснилось, что температура в воздуховоде слишком велика, очевидно, что не происходит достаточного перемешивания горячего газа из мангала и воздуха из кухни. Необходимо обратиться к специалисту по вентиляции для определения точных причин этого явления и принятия мер по его устранению.

- Что ни один жировой фильтр не очищает воздух от жира на 100%. Следовательно, в воздуховоде будет постепенно накапливаться слой жировых отложений. Случайно залетевшая искра может вызвать пожар внутри воздуховода. Для предотвращения этого явления на воздуховоде должны быть установлены люки для чистки воздуховода. И проводиться регулярная чистка. Если же Вы сомневаетесь в добросовестности и пунктуальности Вашего персонала, лучше воздуховод сделать в огнезащитной изоляции. Подробно об этом и о многом другом расскажет специалист по вентиляции.

- Что вентиляционная система относится к инженерным системам здания. Следовательно, должна рассчитываться и монтироваться профессионалами.

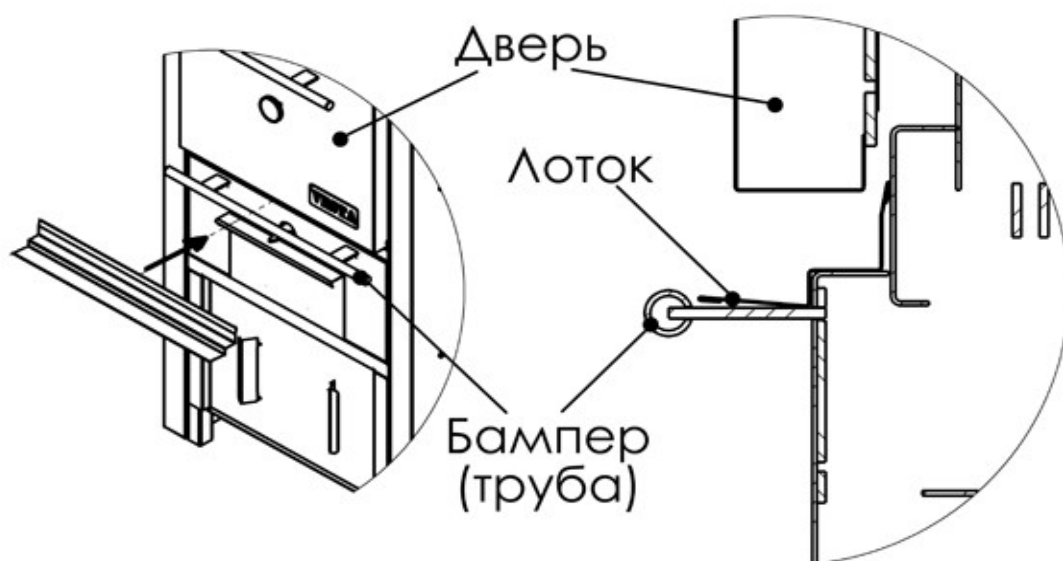
Регулировка.

После установки печи и подключения всех коммуникаций печь необходимо выровнять по уровню. Для этого используются регулировочные ножки подставки.

Установка лотка для мусора.

Для установки лотка необходимо при закрытой двери печи-мангала завести заднюю часть лотка под/за дверь и положить на крепление бампера.

Лоток установлен.



Установка лотка для мусора

Первый прогрев.

При первом прогреве печи-мангала промышленные масла, нанесенные на металл, а также летучие компоненты кремний – органической эмали выделяют дым и запах. В дальнейшем дым не выделяется. Поэтому первую топку печи – мангала рекомендуем сделать на открытом воздухе, в течение не менее 60 минут, с соблюдением мер пожарной безопасности.

Техническое обслуживание.

Для эффективной и безопасной эксплуатации печи – мангала необходимо периодически проводить работы по техническому обслуживанию печи. При подключении печи к дымоходу, согласно правилам пожарной безопасности РФ (ППБ-01-03) очищать дымоходы от сажи необходимо не реже одного раза в месяц для кухонных плит и других печей непрерывной (долговременной) топки.

Текущий ремонт.

Защитный экран и колосниковая решетка подвергаются воздействию наибольших температур, поэтому металл, из которого они сделаны, за время эксплуатации может деформироваться или прогореть. Если такое произошло – поврежденные детали надо заменить. Данное повреждение происходит вследствие эксплуатации печи-мангала и не является гарантийным случаем.

Повреждение лакокрасочного покрытия в процессе эксплуатации может привести к появлению следов коррозии, что не является гарантийным случаем. Рекомендуем произвести подкраску поврежденных мест кремний органической эмалью типа КО-868 или аналогичной с термостойкостью до 650 градусов.

Гарантийные обязательства.

Гарантийный срок на изделие – 12 месяцев, начиная с момента передачи его потребителю, но не более 18 месяцев с момента изготовления. В случае обнаружения потребителем не соответствия изделия заявленным

характеристикам, потребитель имеет право обратиться к изготовителю с претензией. Изготовитель устраняет дефекты, возникшие по его вине. Гарантийные обязательства не распространяются на элементы и детали, которые при нормальной эксплуатации подлежат периодической замене.

Хранение.

Изделие должно храниться в упаковке в условиях по ГОСТ 15150-69, группа 3 (закрытые помещения с естественной вентиляции без искусственного регулирования климатических условий) при температуре от -60 до +40 °С и относительной влажности не более 80%. В воздухе помещения не должно присутствовать агрессивных примесей (паров кислот, щелочей). Требования по хранению относятся к складским помещениям поставщика и потребителя. Срок хранения изделия в потребительской упаковке без переконсервации – не более 12 месяцев.

Утилизация.

По окончании срока службы печи или при выходе ее из строя без возможности ремонта печь или ее элементы следует демонтировать и отправить на утилизацию. Изделие не содержит в своем составе опасных или ядовитых веществ, способных нанести вред здоровью человека или окружающей среде и не представляет опасности здоровью, жизни людей и окружающей среды по окончании срока службы. В этой связи утилизация изделия может производиться по правилам утилизации общепромышленных отходов.

Комплект поставки:

Печь – мангал 1 шт.
Выход дымовой трубы с верхней задвижкой 1 шт.
Термометр 1 шт.
Зольный ящик 1 шт.
Защитный экран 1 шт.
Жарочная решетка из нержавеющей стали 1 шт.
Щипцы 1 шт.
Кочерга 1 шт.
Паспорт 1 шт.

ГАРАНТИЙНЫЙ ТАЛОН
на печь – мангал **VESTA**

Покупатель (компания, тел, e-mail)

ИЗДЕЛИЕ: **VESTA**

Серийный номер:

Дата выпуска:

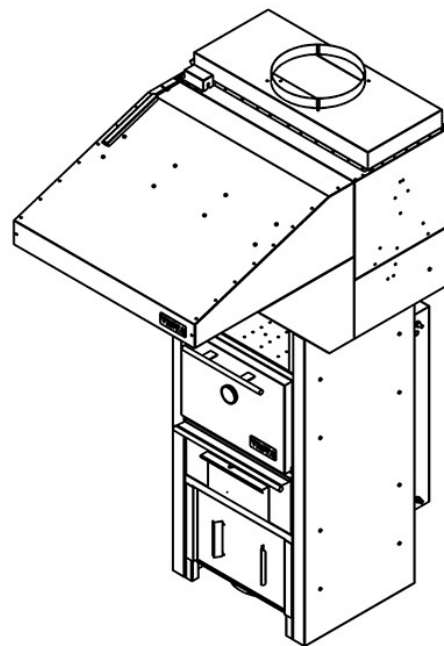
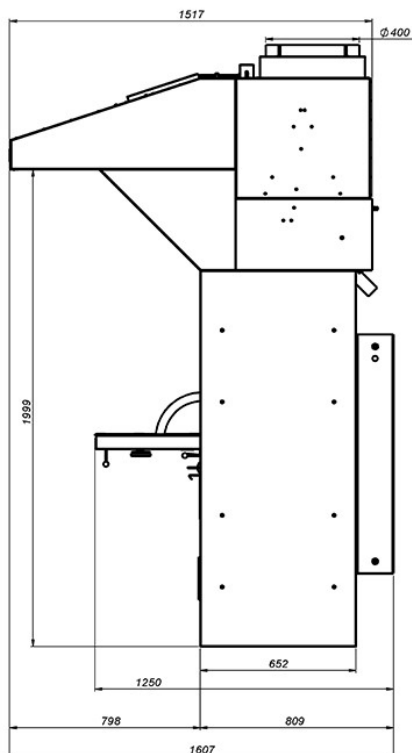
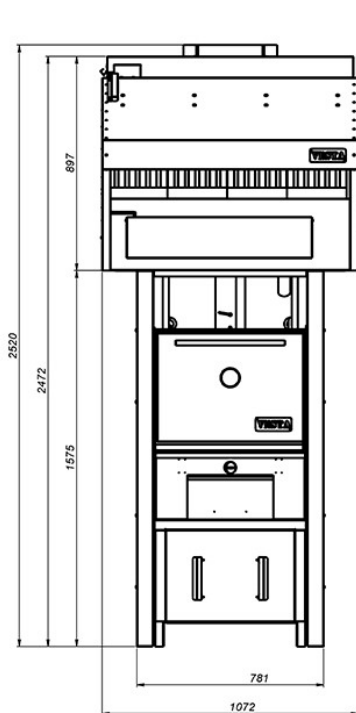
Срок гарантии: 12 месяцев

ОТК

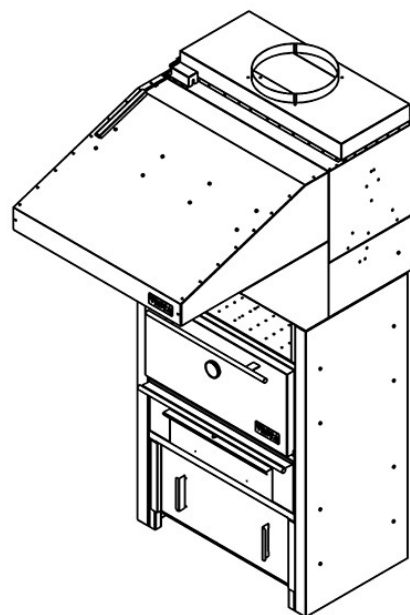
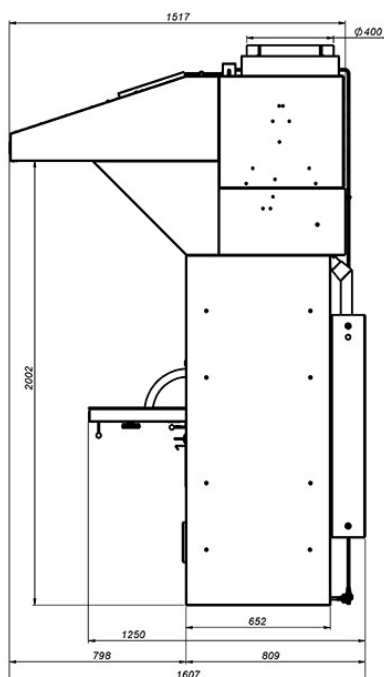
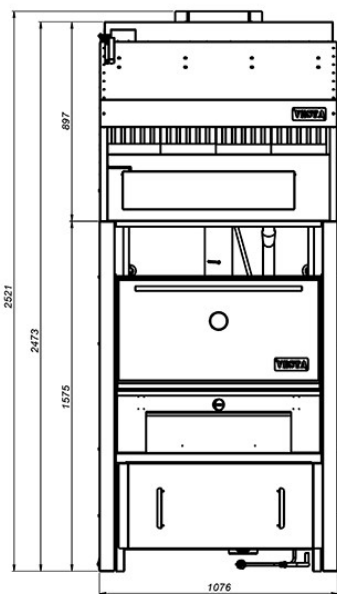
Изготовитель ООО «Веста» www.mangalvesta.ru

Изготовитель гарантирует бесплатный ремонт или замену любого узла оборудования имеющего заводские дефекты в течение гарантийного срока за исключением случаев, когда дефекты и поломки произошли по вине потребителя.

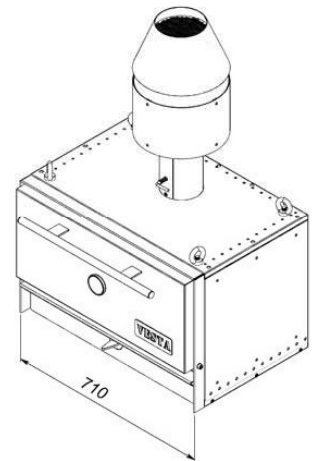
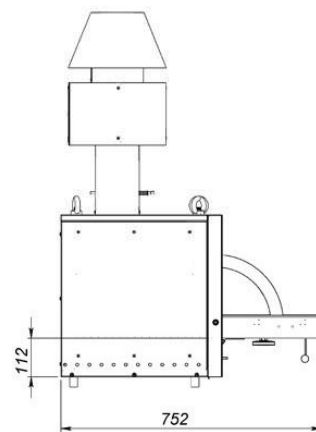
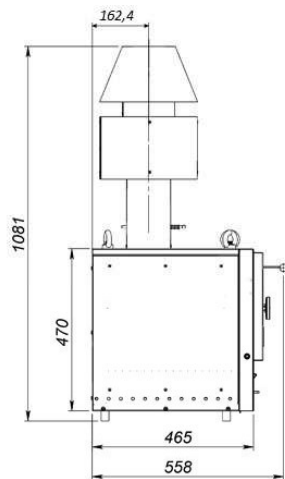
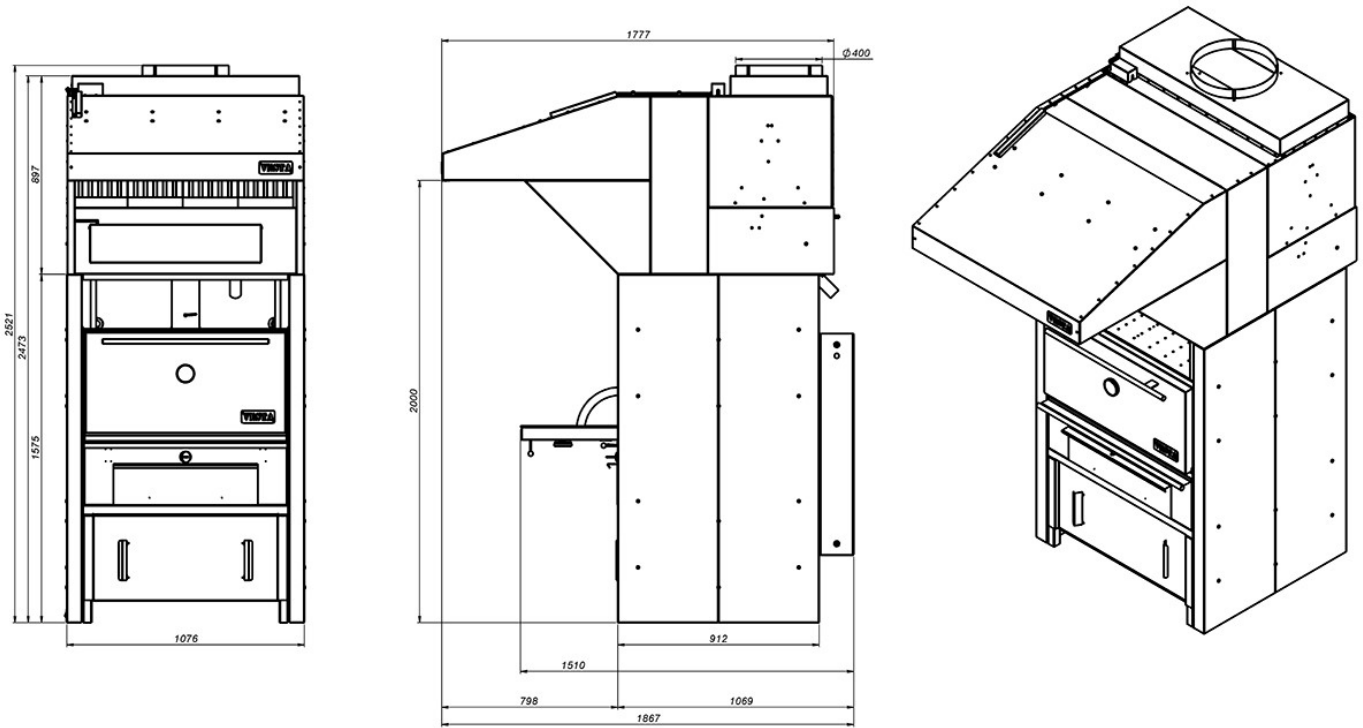
Искрогаситель с зонтом Vesta 25



Искрогаситель с зонтом Vesta 45



Искрогаситель с зонтом Vesta 50



VESTA 38