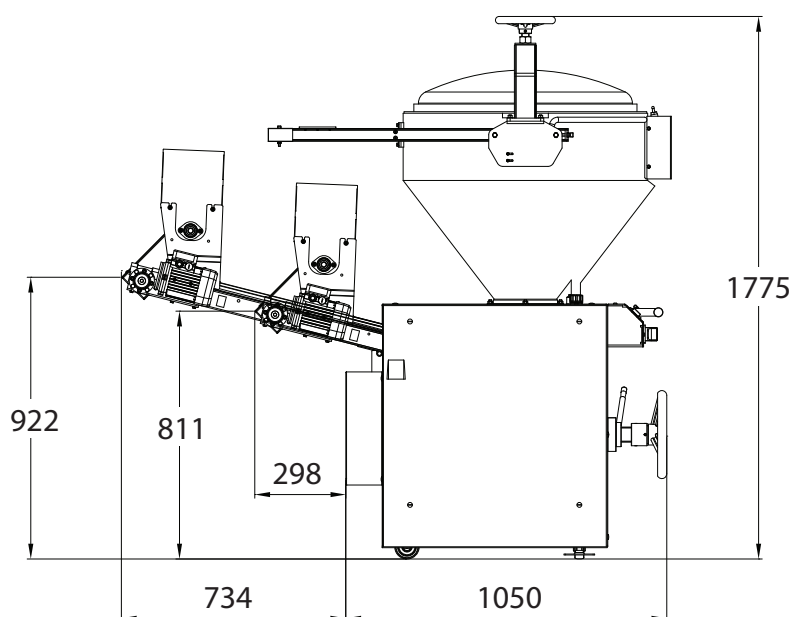
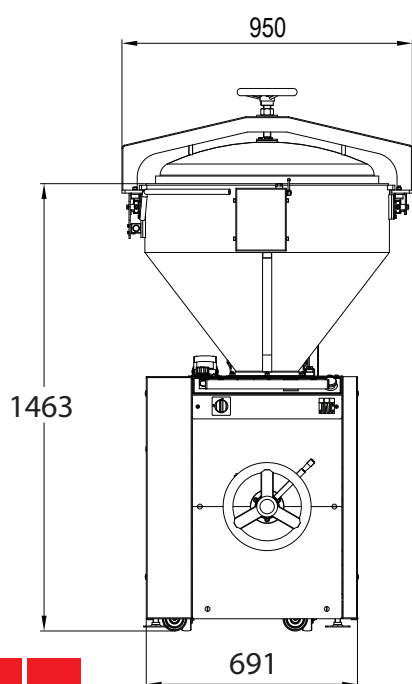


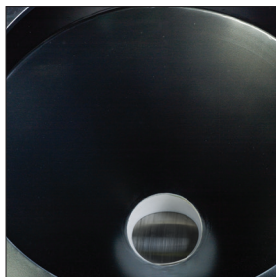
PESOP

- ✓ Объемный делитель с бункером под атмосферным давлением
- ✓ Отделка из нержавеющей стали
- ✓ Стабильность веса
- ✓ Усиленный темп производства
- ✓ Технология, позволяющая бережное обращение с тестом

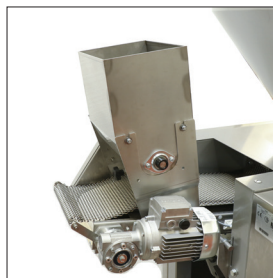
До 2000 единиц/час



Traditionally Innovative



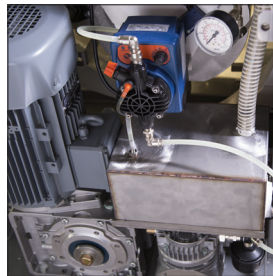
Бункер с тефлоновым покрытием с атмосферным давлением
Со встроенным компрессором.
Вместимость 160 кг.



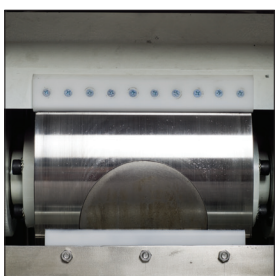
Автономный посыпатель муки
Позволяет избежать приклеивание тестовых заготовок к ленте.



Рукоятка для регулировки веса тестовых заготовок
Позволяет точно и быстро регулировать вес.



Система рециркуляции масла
Позволяет значительно сократить расход масла.
Оснащена патронным фильтром и сигнализацией низкого уровня.
Наполнение снаружи.



Барабан из нержавеющей стали



Отводящая лента длиной 820 мм

ХАРАКТЕРИСТИКИ

PE50P

3 программируемые скорости в единицах/ч	900—2000
Автономный посыпатель муки	•
Барабан из нержавеющей стали	•
Чугунный поршень	•
Счетчик обратного счета	•
Система рециркуляции масла	•
Отводящая лента длиной 370 мм	•
Мощность мотора в кВт	2,4
Тип мотора	400 В трехфазный
Вес нетто в кг	500

ОПЦИИ

Отводящая лента длиной 820 мм	•
Металлическая сетка	•
Тип мотора: 230 В однофазный	•
Тип мотора: 230 В трехфазный	•

	ПОРШЕНЬ 74 ММ	ПОРШЕНЬ 95 ММ	ПОРШЕНЬ 109 ММ	ПОРШЕНЬ 119 ММ	ПОРШЕНЬ 131 ММ
Вес тестовых заготовок минимальный/максимальный в г	80/400	120/650	160/850	250/1000	320/1300