

STA4505

Полностью встраиваемая посудомоечная машина,
45 см.
Класс A+A

EAN13: 8017709232313

ОБЩИЕ ХАРАКТЕРИСТИКИ

Полностью встраиваемая

Ширина 45 см

Панель управления черная

Загрузка 10 комплектов посуды

ПРОГРАММЫ/ ФУНКЦИИ/ ОПЦИИ

5 программ: Замачивание, Стекло, Функция ECO, Ultraclean

Температурные режимы: 45°, 50°, 65°, 70° C

Индикатор отсутствия соли и ополаскивателя

Акустический сигнал окончания цикла

Электронная регулировка смягчения воды

Конденсационная сушка

Полный Acquastop

ВНУТРЕННЯЯ КАМЕРА/ КОРЗИНЫ/ ОСОБЕННОСТИ КОНСТРУКЦИИ

Внутренняя камера из нержавеющей стали

Корзины серые с серыми ручками

Верхняя корзина, регулируемая по высоте: на 2
горизонтальных уровня

Нижняя корзина: с фиксированными держателями

Система мойки: Swing Wash

Третий верхний разбрызгиватель

Фильтр из нержавеющей стали

Балансировка петель

Регулировка задних ножек с фронта

Регулируемые по высоте ножки (от 820 до 890 мм)

ТЕХНИЧЕСКИЕ ХАРАКТЕРИСТИКИ

Номинальная мощность: 1,3 кВт

Потребление энергии: 0.83 кВт /цикл

Потребление воды: 9.5 л /цикл

Нормативный цикл: ECO

Продолжительность нормативного цикла: 175 мин.

Годовое потребление энергии: 236 кВтч / год

Годовое потребление воды: 2660 л / год

Уровень шума: 46 дБ (A)

Напряжение (В): 220-240 В

Частота тока: 50 Гц

Кабель и вилка для подключения к электрической сети



Типы нагрева





???? ??????
??????, 117105, ??????
?????????? ?????, ?1, ???1-2, ??? ?-615
???. +7 (495) 380-37-82
???? 7 (495) 380-37-81



Загрузка 10 комплектов посуды:

максимальная загрузка до 10 комплектов посуды.



Система мойки SwingWash:

новая система мойки SwingWash, присутствующая в моделях на 45 см, гарантирует полное покрытие всех зон внутри камеры посудомоечной машины, лучшее качество мойки и оптимальное потребление воды.



Класс энергопотребления A+:

холодильники Smeg позволяют экономить до 40% электроэнергии по сравнению с классом A (класс A + +), сохраняя при этом максимальную эффективность и обеспечивая бережное отношение к окружающей среде.



Уровень шума 46 дБ(А):

Уровень Шума составляет всего 46 дБ (А) и достигается благодаря исключительной изоляции и специально разработанным механизмам, заглушающим звук, образующийся в процессе работы прибора.



Расход воды за цикл 9,5 л:

Система WaterSave гарантирует наилучший результат мойки при минимальных затратах воды, потребляя от 7 до 12 л воды в зависимости от модели посудомоечной машины.



ПОЛНЫЙ Acquastop:

Большинство моделей посудомоечных машин Smeg оборудованы системой Acquastop Totale, которая позволяет избежать затопления в результате протечки воды. Система состоит из поплавкового датчика, размещенного под внутренней камерой посудомоечной машины, который в случае попадания в нижний поддон воды приводит к срабатыванию микровыключателя и перекрывает подачу воды внутрь прибора. Дополнительный электромагнитный клапан на заливаемом шланге также автоматически перекрывает подачу воды при обнаружении протечки в этом шланге.



Ополаскивание:

программа Ополаскивание посуды в холодной воде.



Стекло:

программа Стекло предназначена для мытья хрупкой посуды. Щадящий, но эффективный цикл мытья при 45° обеспечивает идеальный уровень чистоты для деликатной посуды.



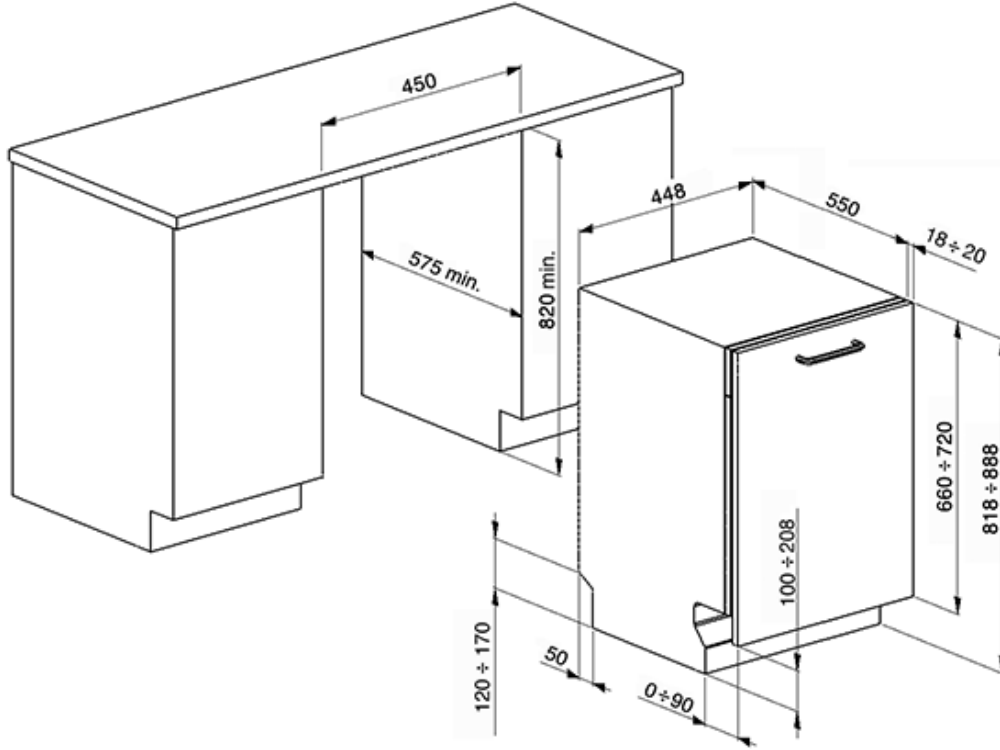
Программа Eco:

Программа Eco обеспечивает максимальную эффективность при оптимальном потреблении электроэнергии, рекомендована для посуды средней степени загрязнения.



Super:

Программа Super подойдет для сильно загрязненной посуды и кастрюль, даже с засохшими остатками пищи.



???? ??????
 ??????, 117105, ??????
 ?????????? ?????, ?.1, ???-1-2, ??? ?-615
 ??? +7 (495) 380-37-82
 ??? 7 (495) 380-37-81