

Руководство пользователя

Весы торговые электронные



РУССКИЙ

# ВЕСЫ ТОРГОВЫЕ ЭЛЕКТРОННЫЕ

## M-ER 335AC(L)P(U)



WWW.MERCURY-EQUIPMENT.RU

При заказе обозначение весов имеет вид:

## **M-ER [XYZ][K]-[MAX].[d]**

где:

**M-ER** – обозначение типа весов;

**X и Z** – **цифры от 1 до 9** – внутризаводские идентификаторы серии разработки сборки;

**Y** – условное обозначение исполнения

**2** – исполнение настольное;

**3** – исполнение напольное;

**K** – **A, B, C, M, X, P, U, L, F, D** – условное обозначение конструктивных особенностей и сервисных функций:

**A** – наличие перезаряжаемого элемента питания (аккумулятора);

**B** – наличие сменного элемента питания (батарейки);

**C** – наличие в весах счетного режима;

**M** – клавиатура с дополнительными функциональными клавишами;

**X** – стойка определенной формы;

**P** – дисплей располагается на стойке;

**U** – уменьшенный по сравнению со стандартным размером грузоприемной платформы;

**L** – грузоприемная платформа увеличенных размеров;

**F** – упрощенная модификация весов с индикатором массы;

**D** – дополнительный (внешний) дисплей с информацией о массе.

**Max** – максимальное значение нагрузки в граммах;

**d** – действительная цена деления в граммах ( $d1/d2$ ) - для двухинтервальных модификаций.

# СОДЕРЖАНИЕ

<b>Введение</b> .....	<b>4</b>
<b>Описание</b> .....	<b>4</b>
Назначение .....	4
Состав изделия .....	5
<b>Принцип действия</b> .....	<b>7</b>
<b>Работа с весами</b> .....	<b>7</b>
Указание мер безопасности .....	7
Эксплуатационные ограничения .....	7
Подготовка к работе .....	8
Порядок работы .....	9
Режимы работы .....	9
<b>Техническое обслуживание</b> .....	<b>11</b>
<b>Маркировка</b> .....	<b>12</b>
<b>Упаковка</b> .....	<b>12</b>
<b>Комплект поставки</b> .....	<b>12</b>
<b>Хранение</b> .....	<b>13</b>
<b>Транспортирование</b> .....	<b>13</b>
<b>Гарантии изготовителя</b> .....	<b>14</b>
<b>Свидетельство о приемке</b> .....	<b>15</b>
<b>Результаты поверки при выпуске</b> .....	<b>15</b>
<b>Результаты периодических поверок</b> .....	<b>16</b>
<b>Учет технического обслуживания</b> .....	<b>17</b>
<b>Перечень специализированных организаций, выполняющих гарантийный и послегарантийный ремонт весов</b> .....	<b>18</b>

# ВВЕДЕНИЕ

В настоящем руководстве приведены технические характеристики и правила эксплуатации весов электронных «M-ER 335AC(L)P(U)» именуемых в дальнейшем весы. Руководство содержит все сведения, необходимые для обеспечения полного использования всех потребительских возможностей весов, правильной эксплуатации и технического обслуживания. Весы работают как автономное изделие.

Предприятие-изготовитель: «MERCURY WP TECH GROUP CO., LTD»  
648-59, Gongreung-Dong Nowon-Ku, Seoul, Республика Корея.

# ОПИСАНИЕ

## Назначение

Весы предназначены для измерения массы с вычислением стоимости товаров на предприятиях торговли и общественного питания.

## Технические характеристики

Технические характеристики приведены в таблице 1.

Таблица. 1.

Модель	M-ER 335 AC(L)P(U) 60.10	M-ER 335 AC(L)P(U) 150.20	M-ER 335 AC(L)P(U) 300.50
Базовая модификация			
Максимальная нагрузка (Max), кг.	60	150	300
Минимальная нагрузка (Min), кг.	0.4	1	2
Поверочный интервал (e), г.	20	50	100
Модификация повышенной точности			
Максимальная нагрузка (Max), кг.	30   60	60   150	150   300
Минимальная нагрузка (Min), кг.	0.2	0.4	1
Поверочный интервал (e), г.	10   20	20   50	50   100
Класс точности весов по OIML R 76-1-2011	средний (III)		
Диапазон выборки массы тары, кг	весь диапазон		
Разность между индицируемой стоимостью и ее расчетным значением, полученным в результате умножения измеренной массы и введенной цены с учетом округления стоимости, руб., не более	0,005		

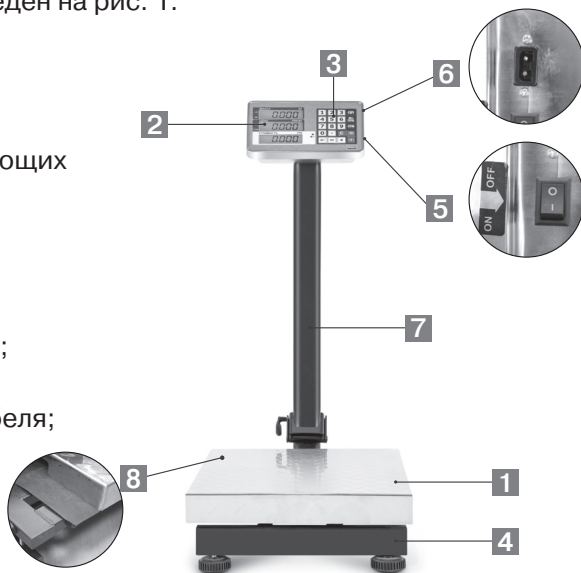
Время измерения массы с вычислением стоимости взвешиваемого товара, с, не более	2
Потребляемая мощность весов при зарядке аккумулятора, ВА, не более	3,7
Время работы от аккумулятора, ч, не менее	80
Количество разрядов:	
индикатора «МАССА»	5
индикатора «ЦЕНА»	5
индикатора «СТОИМОСТЬ»	6
Число ячеек памяти	2
Диапазон рабочих температур, °С	-10...+40
Допустимая влажность, не более, %	до 85, при температуре 40°С, без конденсации влаги
Атмосферное давление	630...800 мм рт. ст. (84 ...106,7 кПа)
Габаритные размеры весов, (ДхШхВ) мм, не более:	335ACPU: 520x300x970 335ACP: 620x400x970 335ACLP: 720x460x970

## Состав изделия

Общий вид весов приведен на рис. 1.

Весы состоят из следующих составных частей:

- 1 – платформа;
- 2 – панель индикации;
- 3 – клавиатура;
- 4 – регулируемая опора;
- 5 – выключатель;
- 6 – разъем сетевого кабеля;
- 7 – стойка;
- 8 – подложка.



*Рис. 1. Весы торговые электронные «М-ER 335AC(L)P(U)»*

На весах 5 индикаторов. Вид индикаторов приведен на рисунке 2. На панели продавца расположены индикаторы «МАССА», «ЦЕНА», «СТОИМОСТЬ». Назначение разрядов индикаторов приведено в таблице 2.

На панели покупателя расположены индикаторы «МАССА» и «СТОИМОСТЬ», дублирующие показания на соответствующих индикаторах панели продавца.



Рис. 2. Условное изображение индикаторов

Таблица 2.

Обозначение	Назначение
Л1...Л5	Индикация значения «МАССА»
Л6...Л10	Индикация значения «ЦЕНА»
Л11...Л16	Индикация значения «СТОИМОСТЬ»
Т	Индикация «ТАРА»
0	Индикация «ФИКСАЦИЯ «0»
СУМ	Индикация «СУММИРОВАНИЕ»
СТАБ	Индикация «СТАБИЛИЗАЦИЯ»
🔋	Индикация «ЗАРЯД АККУМУЛЯТОРА»

Клавиатура предназначена для ввода значения цены отпускаемого товара, параметров при программировании и выполнения калибровок. Назначение кнопок приведено в таблице 3.

Таблица 3.

Обозначение	Назначение
0...9	Кнопка ввода числовых значений
С	Кнопка «СБРОС»
СУМ	Кнопка «СУММИРОВАНИЕ»
СБР/М←	Кнопка «СБРОС СУММЫ»
СДЧ	Кнопка «СДАЧА»
Т	Кнопка «ТАРА»
0	Кнопка «УСТАНОВКА НУЛЯ»
М1, М2	Кнопка «ПАМЯТЬ ТОВАРОВ»
☀	Кнопка «ПОДСВЕТКА»
М←	Кнопка «РЕЖИМ ПАМЯТИ»



Рис. 3. Клавиатура

# ПРИНЦИП ДЕЙСТВИЯ ВЕСОВ

Принцип действия весов основан на преобразовании деформации упругих элементов весоизмерительных тензорезисторных датчиков, возникающей под действием силы тяжести взвешиваемого груза, в аналоговый выходной сигнал, изменяющийся пропорционально массе взвешиваемого груза. Далее аналоговый электрический сигнал в устройстве обработки аналоговых данных преобразуется в цифровой вид и через устройство обработки цифровых данных передается на цифровой дисплей для индикации массы взвешенного груза.

## РАБОТА С ВЕСАМИ

### Указание мер безопасности

К работе с весами и их техническому обслуживанию допускается персонал, прошедший инструктаж по технике безопасности.

Во время поверки и ремонта все контрольно-измерительное оборудование должно быть надежно заземлено. Все сборочно-разборочные работы, замену элементов, пайку контактов производить только при отключенном внешнем питании.

### Эксплуатационные ограничения


Запрещается устанавливать на платформу весов груз массой, превышающей  $M_{\max} + 20\%$ , что может привести к физическому повреждению корпуса весов, либо выходу из строя весоизмерительного датчика.

Запрещается устанавливать и эксплуатировать весы вблизи электронагревательных приборов, источников открытого огня.

В конструкции весов предусмотрены элементы, снижающие воздействие на датчик при перегрузке платформы. Действие этих элементов может проявляться и при нагрузках, не превышающих  $M_{\max}$ , но размещенных на значительном удалении от центра платформы. Во избежание получения некорректных (заниженных) результатов взвешивания грузы массой более 0,6 от  $M_{\max}$  следует размещать на грузоприемной платформе так, чтобы центр тяжести находился близко к центру платформы.

## Подготовка к работе

Данные весы относятся к классу автономных устройств. Для работы в автономном режиме питания используется встроенный аккумулятор. Среднее время работы весов от аккумулятора зависит от степени заряженности.

Аккумулятор подзаряжается автоматически, когда весы подключены через адаптер из комплекта поставки в сеть 220 В. При этом светится светодиод «».

Установить весы на предназначенную для установки весов горизонтальную поверхность, не подвергающуюся вибрациям.

Вращением регулировочных опор установить весы в строго горизонтальном положении.

Установить ударопоглощающий материал подложки под платформу.

При разряженном аккумуляторе, подключить весы через адаптер из комплекта поставки к розетке электросети напряжением 220 В, частотой 50 Гц.

Включить весы переводом выключателя питания в положение «**ON**». (На всех индикаторах все сегменты проводят отсчет от 9 до 0, чтобы можно было визуально убедиться, что они работают.) Включение сопровождается звуковым сигналом.

После этого на всех индикаторах весов отображаются нулевые значения, на индикаторе «**МАССА**» загорается светодиод «**•0•**».

Установка показаний на ноль, при необходимости, производится кратковременным нажатием кнопки «**•0•**».

Выключение весов производится переводом выключателя в положение «**OFF**».



## Порядок работы

К работе с весами допускается персонал, изучивший данное Руководство.

При обнаружении неисправности необходимо прекратить работу, отключить весы от питающей сети и вызвать электромеханика.

Работу с весами производить в соответствии с настоящим Руководством.

## Режимы работы весов

Весы могут работать в следующих режимах:

- «Взвешивание весового товара»;
- «Накопительный режим»;
- «Работа с запрограммированными ценами»;
- «Вычисление сдачи»;
- «Тара»;
- «Поверка».

## Взвешивание весового товара

Для взвешивания весового товара необходимо поместить товар на лоток весов. На индикаторе «**МАССА**» отобразится вес товара. Ввести цену за 1 кг. При ошибке нажать клавишу «**С**» (сброс) и ввести нужное значение цены. После стабилизации значения веса на индикаторе «**СТОИМОСТЬ**» отобразится стоимость товара.

## Накопительный режим

Для суммирования стоимости нескольких товаров необходимо:

- после взвешивания первого товара нажать на кнопку «**СУМ**» («**суммирование**»). На индикаторе «**МАССА**» отобразится надпись «**AddUP**». На индикаторе «**ЦЕНА**» отобразится надпись «**1**». На индикаторе «**СТОИМОСТЬ**» отобразится стоимость взвешенного товара. Снять с весов товар;
- положить на лоток второй товар. Ввести цену. На индикаторе «**СТОИМОСТЬ**» отобразится стоимость взвешиваемого товара. Для суммирования стоимости товара с накопившейся в памяти суммой нажать на кнопку «**СУМ**». На индикаторе «**МАССА**» отобразится надпись «**AddUP**». На индикаторе «**ЦЕНА**» отобразится над-

пись «2». На индикаторе «**СТОИМОСТЬ**» отобразится суммарная стоимость двух товаров. Аналогично добавляется стоимость всех последующих взвешиваемых товаров.

При снятии товара, информация о суммарной стоимости добавленных товаров хранится в памяти весов. Для вывода этой информации необходимо освободить лоток весов и нажать кнопку «**СУМ**». На индикаторе «**МАССА**» отобразится надпись «**TOTAL**». На индикаторе «**ЦЕНА**» отобразится количество просуммированных товаров. На индикаторе «**СТОИМОСТЬ**» отобразится суммарная стоимость товаров.

Для обнуления суммарной стоимости добавленных товаров и выхода из режима суммирования нужно нажать на кнопку «**С**» (сброс).

### **Работа с запрограммированными ценами**

В весах предусмотрена возможность хранения и оперативного вызова информации о цене 2 товаров.

**Для запоминания цен товаров необходимо:**

- нажать кнопку «**М1**»;
- ввести с цифровых кнопок клавиатуры цену товара для запоминания;
- нажать «**М1**» чтобы запрограммировать цену товара.

Для вызова цены из памяти в режиме взвешивания нужно нажать на кнопку «**М1**».

### **Вычисление сдачи**

**Для вычисления сдачи после взвешивания необходимо:**

- нажать на кнопку «**СДЧ**» («прием наличных») и ввести сумму, полученную от покупателя.
- нажать на кнопку «**СДЧ**» («выдача сдачи»). На индикаторе «**ЦЕНА**» отобразится сумма сдачи.
- для выхода в режим взвешивания нужно нажать клавишу «**С**» (сброс).

## Тара

Для работы в режиме учета веса тары необходимо:

- установить тару на платформу весов;
- нажать кнопку «Т» (тара);
- загорается светодиод. При снятии тары с платформы, ее вес отобразится на индикаторе «МАССА» со знаком «-». При последующих взвешиваниях товаров, будет отображаться вес НЕТТО. При снятии с платформы товара, загорается светодиод (фиксация «0»). Для выхода из режима учета веса тары снова нажать кнопку «Т».

**Внимание!** Суммарный вес тары и груза не должен превышать Max!

**Примечание:** при включении весов необходимо, чтобы на платформе не было груза!

## Поверка

Данный режим используется при поверке весов специализированными предприятиями, уполномоченными выполнять работы по ремонту и техническому обслуживанию.

# ТЕХНИЧЕСКОЕ ОБСЛУЖИВАНИЕ

Работы по техническому обслуживанию осуществляются не реже одного раза в месяц и включают в себя следующие операции:

- внешний осмотр весов;
- проверку правильности показаний весов с использованием контрольных гирь.

При эксплуатации весов потребитель обязан ежедневно следить за правильной установкой весов на рабочем месте (по уровню).

Необходимо производить ежедневную протирку клавиатуры, индикаторов продавца и покупателя хлопчатобумажной тканью;

## МАРКИРОВКА

На весах указаны следующие основные данные:

- обозначение весов;
- заводской номер (по системе изготовителя);
- класс точности по ГОСТ OIML R-76-1-2011;
- значение максимальной нагрузки (MAX);
- значение минимальной нагрузки (MIN);
- поверочный интервал (e);
- год выпуска;

## УПАКОВКА

Транспортная тара соответствует ГОСТ 14192 и содержит следующие манипуляционные знаки: «Осторожно хрупкое», «Верх», «Не кантовать» и другие.

На стенках транспортного ящика указано:

- наименование весов;
- условное клеймо упаковщика и контролера;
- год выпуска.

## КОМПЛЕКТ ПОСТАВКИ

Комплект поставки должен соответствовать перечню, приведенному в табл. 4.

*Таблица. 4.*

Обозначение	Наименование	Количество
MEQ 553.335.00	Весы «М-ER 335AC(L)P(U)»	1 шт.
	Адаптер сетевого электропитания	1 шт.
MEQ 553.335 UM	Руководство по эксплуатации	1 экз.

## ХРАНЕНИЕ

Изделия следует хранить на стеллажах в помещениях при температуре воздуха от  $-10^{\circ}\text{C}$  до  $+40^{\circ}\text{C}$ , при относительной влажности воздуха не более 85 % при содержании в воздухе пыли, масла, влаги и агрессивных примесей, не превышающих норм, установленных ГОСТ 12.1.005 для рабочей зоны производственных помещений.

**Примечание:** термин «Хранение» относится только к хранению в складских помещениях потребителя или поставщика и не распространяется на хранение изделий на железнодорожных складах.

Складирование упакованных изделий должно производиться не более, чем в 5 ярусов по высоте. Расстояние между складированными изделиями, стенами и полом должно быть не менее 10 см.

## ТРАНСПОРТИРОВАНИЕ

Изделия в упаковке должны сохранять свои параметры после транспортирования автомобильным, железнодорожным, воздушным транспортом без ограничения скорости и расстояния.

Транспортирование должно проводиться в соответствии с действующими правилами перевозки грузов.

**Вид отправки – мелкая. Тип подвижного состава –** крытые вагоны и универсальные контейнеры.

Во время погрузочно-разгрузочных работ и при транспортировании ящики не должны подвергаться резким ударам и воздействию атмосферных осадков.

Распаковку изделий после транспортировки при отрицательных температурах следует проводить в нормальных условиях, предварительно выдержав весы, не распаковывая, в течение 12 часов в этих условиях. Предварительно проверить сохранность транспортной упаковки.

## ГАРАНТИИ ИЗГОТОВИТЕЛЯ

Весы должны быть приняты ОТК предприятия-изготовителя и пройти первичную поверку.

Изготовитель гарантирует соответствие весов техническим условиям при соблюдении потребителем правил эксплуатации, изложенных в настоящем Руководстве.

Гарантийный срок эксплуатации – 12 месяцев с даты продажи весов (но не более 18 месяцев с даты выпуска).

**Потребитель лишается права на гарантийное обслуживание:**

- при нарушении правил транспортирования, хранения и эксплуатации;
- при наличии механических повреждений наружных деталей и узлов весов;
- при нарушении пломб;

Гарантийный и послегарантийный ремонт, производится специализированными центрами по ремонту и обслуживанию, после получения заявки от потребителя на проведение соответствующих работ. Адрес центра гарантийного обслуживания заносится в руководство по эксплуатации при продаже, или вводе весов в эксплуатацию.

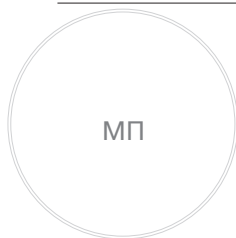
# СВИДЕТЕЛЬСТВО О ПРИЕМКЕ

## ВЕСЫ ТОРГОВЫЕ ЭЛЕКТРОННЫЕ «М-ER 335АС(L)P(U)»

Заводской № \_\_\_\_\_

Соответствуют технической документации и признаны годными для эксплуатации.

Дата выпуска: \_\_\_\_\_



(личные подписи, оттиски личных клейм должностных лиц предприятия, ответственных за приемку изделия, печать завода изготовителя).

\_\_\_\_\_  
(Подпись, Ф.И.О.)

# РЕЗУЛЬТАТЫ ПОВЕРКИ ПРИ ВЫПУСКЕ

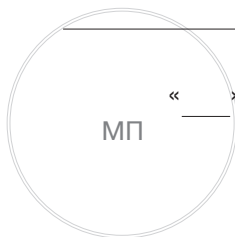
Свидетельство № \_\_\_\_\_

## ВЕСЫ ТОРГОВЫЕ ЭЛЕКТРОННЫЕ «М-ER 335АС(L)P(U)»

Заводской № \_\_\_\_\_

На основании результатов поверки весы признаны годными и допущены к применению.

Поверитель \_\_\_\_\_



\_\_\_\_\_  
(подпись)

« \_\_\_\_\_ » 20 \_\_\_\_ г.

## Результаты периодических проверок

Дата освидетельствования	Наименование и обозначение	Результаты освидетельствования	Периодичность освидетельствования	Срок следующего освидетельствования	Должность, фамилия и подпись представителя контрольного органа



**Учет технического обслуживания**

Дата	Вид технического обслуживания	Замечания о техническом обслуживании	Должность и фамилия ответственного лица

## **Перечень специализированных организаций, выполняющих гарантийный и послегарантийный ремонт весов**

Список авторизованных сервисных центров, осуществляющих гарантийный и послегарантийный ремонт размещен на русскоязычном сайте производителя по адресу <http://mercury-equipment.ru/whereservice>

Узнать координаты сервисного центра в своем городе можно по единому многоканальному телефону горячей линии: +7(495) 651-651-5.

## УВАЖАЕМЫЙ ПОЛЬЗОВАТЕЛЬ!

Данный талон даёт право на гарантийный ремонт изделия в соответствии с законодательно установленными требованиями и правилами торговли Российской Федерации. Гарантийный ремонт осуществляется при условии правильного оформления гарантийного талона. При наличии печати фирмы-продавца, Гарантийный срок начинается со дня продажи оборудования. В течение этого времени, при обнаружении каких-либо неисправностей по вине изготовителя, их устранение производится бесплатно. **Не подлежит гарантийному ремонту изделие с дефектами, возникшими в результате:** механических повреждений; не соблюдения инструкции по эксплуатации; неправильной транспортировки; стихийных бедствий; причин, находящихся вне контроля изготовителя; попадания внутрь посторонних предметов, жидкостей; ремонта, произведённого неквалифицированными лицами; внесения конструктивных изменений. По всем вопросам гарантийного и послегарантийного обслуживания обращайтесь в Сервисный центр.

Адрес Головного Сервисного Центра:  
**141143, Московская область, Щёлковский район,  
Медвежье Озёра, улица Сосновая, дом 11.  
Тел. (495) 651-651-5,  
e-mail: master@mercury-equipment.ru**

[WWW.MERCURY-EQUIPMENT.RU](http://WWW.MERCURY-EQUIPMENT.RU)

