



HSM-48/5S



HSM-24/5S



HSM-36/3S-CT



HSM-24/3S-CT

## ВИТРИНЫ ДЛЯ ВЫДЕРЖИВАНИЯ ГОРЯЧЕЙ ПИЦЦЫ

HSM-48/5S

HSM-36/5S

HSM-24/5S

HSM-48/4S

HSM-36/4S

HSM-24/4S

HSM-36/3S-CT

HSM-24/3S-CT

## Руководство по эксплуатации

W164 N9221 Water Street • P.O. Box 450  
Menomonee Falls, Wisconsin 53052-0450 U.S.A.

ТЕЛ: 262.251.3800 • 800.558.8744 США/КАНАДА  
ФАКС: 262.251.7067 • 800.329.8744 только U.S.A.  
[www.alto-shaam.com](http://www.alto-shaam.com)



Обращайтесь к инструкциям по  
эксплуатации и использованию.

## Содержание

|  |    |
|--|----|
| Содержание   | 2  |
| Доставка   | 2  |
| Повреждения при перевозке и предъявление претензий | 3  |
| Распаковка   | 4  |
| Инструкции по безопасности                         | 5  |
| Установка  | 7  |
| Установка/модернизация                             | 8  |
| Размеры  | 11 |
| Электропитание                                     | 15 |
| Описание органов управления                        | 17 |
| Эксплуатация                                       | 18 |
| Общие указания по выдерживанию                     | 20 |
| Чистка и профилактическое техобслуживание          | 21 |
| Безопасность пищевых продуктов                     | 23 |
| Обслуживание                                       | 24 |
| Ограниченная гарантия                              | 43 |

## Доставка

Это устройство Alto-Shaam было тщательно испытано и проверено, чтобы обеспечить поставку устройства только высшего качества. Получив устройство, проверьте возможные транспортные повреждения и немедленно заявите о них перевозчику. См. раздел «Повреждения при перевозке и предъявление претензий», включенный в данное руководство.

Это устройство вместе с неподсоединенными компонентами и принадлежностями может доставляться в одной или нескольких упаковках. Удостоверьтесь в том, что все стандартные и дополнительные элементы для каждой модели получены в соответствии с заказом.

Сохраните всю информацию, которая была упакована вместе с устройством. Зарегистрируйтесь онлайн на веб-сайте [www.alto-shaam.com](http://www.alto-shaam.com) для получения незамедлительного обслуживания гарантийных рекламаций на детали и трудозатраты.

Все, кто использует или устанавливает это оборудование, должны изучить данное руководство. Если у вас есть вопросы относительно установки, эксплуатации или обслуживания этого устройства, обратитесь в отдел обслуживания компании Alto-Shaam.

1-800-558-8744; servicedept@alto-shaam.com

### Для всех запросов требуется указывать серийный номер.

Обязательно указывайте модель и серийные номера во всей переписке касательно этой установки.

**Модель:** \_\_\_\_\_  
**Серийный номер:** \_\_\_\_\_  
**Где приобретено:** \_\_\_\_\_  
**Дата установки:** \_\_\_\_\_ **Напряжение:** \_\_\_\_\_



## ПРЕДОСТЕРЕЖЕНИЕ



Устройство и принадлежности могут быть тяжелыми. Во избежание тяжелых травм **всегда** задействуйте достаточное количество обученных и опытных рабочих при перемещении или выравнивании устройства и грузоподъемных приспособлений.

## Внешние условия

- Рабочие внешние условия
- Устройство должно приспособиться к температуре помещения, в котором оно установлено. Рекомендуется отвести на это 24 часа.
- Диапазон температуры окружающего воздуха — от 16 до 43 °С.
- Относительная влажность — не выше 95% без конденсации.
- Атмосферное давление — от 50 до 106 кПа.



Все оборудование компании Alto-Shaam продается на условиях F.O.B. точка отгрузки, и когда их принимает перевозчик, такой груз становится собственностью получателя.

Если при перевозке имели место повреждения, не вводите устройство в эксплуатацию, пока повреждения не будут осмотрены уполномоченным представителем по обслуживанию компании Alto-Shaam.

Вопросы ущерба, причиненного при перевозке, улаживаются между перевозчиком и грузополучателем. В таких случаях ответственным за безопасную доставку товара считается перевозчик, если только не установлен факт небрежности со стороны грузоотправителя.

1. Проведите немедленный осмотр оборудования, когда оно еще находится в кузове или сразу же после его перемещения на участок приемки. Не ждите, чтобы оборудование было доставлено на склад.
2. Не подписывайте расписку в получении или счет за провоз, пока не подсчитаете и не осмотрите все доставленные товары.
3. Непосредственно на расписке в получении укажите все повреждения упаковочной тары.

4. Проследите за тем, чтобы водитель подписал расписку. Если он откажется подписать, напишите на расписке уведомление об отказе.
5. Если водитель откажется разрешить осмотр, напишите на расписке о доставке: **Водитель отказывается разрешить осмотр контейнеров для обнаружения видимых повреждений.**
6. Обнаружив повреждение, немедленно позвоните в офис перевозчика и потребуйте осмотра. Отправьте по почте письменное подтверждение с указанием времени, даты и лица, с которым велись переговоры.
7. Сохраните тару и упаковочный материал для последующего осмотра перевозчиком.
8. Незамедлительно направьте перевозчику письменную рекламацию, приложив копии всех вспомогательных документов.

Мы будем по-прежнему следовать нашей политике оказания помощи заказчикам в удовлетворении правильно представленных и активно отстаиваемых рекламаций. Однако мы не можем подавать за вас какие-либо рекламации в связи с ущербом, принимать на себя какую-либо ответственность по этим рекламациям или предоставлять по ним денежные скидки.

Для облегчения ссылок запишите название модели и серийный номер. При любом обращении в Alto-Shaam в отношении этого устройства обязательно указывайте и модель, и серийный номер.

Модель: \_\_\_\_\_

Серийный номер: \_\_\_\_\_

Дата установки: \_\_\_\_\_

Напряжение: \_\_\_\_\_

Где приобретено: \_\_\_\_\_

\_\_\_\_\_

\_\_\_\_\_

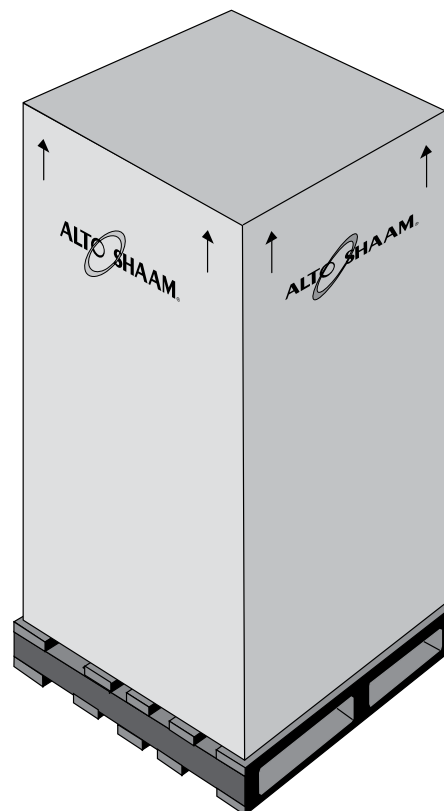


**В Alto-Shaam организован круглосуточно работающий центр вызова аварийной службы, который обеспечивает немедленный доступ заказчика к официальному местному агентству по обслуживанию вне обычных рабочих часов. Доступ к аварийной службе предоставляется исключительно владельцам оборудования Alto-Shaam. На территории США предоставляется по номеру бесплатного телефона Alto-Shaam. Аварийная служба доступна семь дней в неделю, включая праздничные дни.**

- Осторожно извлеките устройство из коробки или ящика.

**ПРИМЕЧАНИЕ.** Не выбрасывайте коробку или другой упаковочный материал, пока не осмотрите устройство на предмет обнаружения скрытых повреждений и не убедитесь в его надлежащей работе.

- Перед началом установки данного устройства, его эксплуатации или выполнения регулярного обслуживания внимательно прочтите все инструкции, которые включены в данное руководство. Выполнение процедур, отличных от указанных в данном руководстве для эксплуатации и очистки устройства, рассматривается, как ненадлежащая эксплуатация, и может привести к повреждениям, травмам или смертельным случаям помимо аннулирования гарантии и снятия какой-либо ответственности с компании Alto-Shaam.
- НЕ ВЫБРАСЫВАЙТЕ ЭТО РУКОВОДСТВО.** Это руководство рассматривается как составная часть поставляемого устройства, предназначенная для использования владельцем устройства или директором заведения общепита, а также сотрудниками, ответственными за обучение работе с устройством. Дополнительные экземпляры руководства можно заказать в службе технической помощи Alto-Shaam.
- Прежде чем подключать электропитание, извлеките из устройства защитную пластиковую пленку, упаковочные материалы и принадлежности. Храните все принадлежности в удобном месте для последующего использования.



|                         | HSM-48/5S  | HSM-36/5S  | HSM-24/5S                                      |
|-------------------------|--|--|--|
| <b>Наружные размеры</b> | 2029 x 1219 x 694 мм                             | 2029 x 914 x 694 мм                              | 2029 x 609 x 694 мм                            |
| <b>Вес</b>              | Нетто: 255 кг                                    | Нетто: 225 кг                                    | Нетто: 184 кг                                  |
|                         | В упаковке: 350 кг                               | В упаковке: 296 кг                               | В упаковке: 249 кг                             |
|                         | Размеры ящика (Д x Ш x В): 1422 x 1600 x 2261 мм | Размеры ящика (Д x Ш x В): 1422 x 1143 x 2261 мм | Размеры ящика (Д x Ш x В): 914 x 914 x 2261 мм |
|                         | HSM-48/4S  | HSM-36/4S  | HSM-24/4S                                      |
| <b>Наружные размеры</b> | 2029 x 1218 x 694 мм                             | 2029 x 914 x 694 мм                              | 2029 x 609 x 694 мм                            |
| <b>Вес</b>              | Нетто: 252 кг                                    | Нетто: 220 кг                                    | Нетто: 179 кг                                  |
|                         | В упаковке: 313 кг                               | В упаковке: 266 кг                               | В упаковке: 222 кг                             |
|                         | Размеры ящика (Д x Ш x В): 1422 x 1600 x 2261 мм | Размеры ящика (Д x Ш x В): 1422 x 1143 x 2210 мм | Размеры ящика (Д x Ш x В): 914 x 914 x 2134 мм |
|                         |  | HSM-36/3S-CT                                     | HSM-24/3S-CT                                   |
| <b>Наружные размеры</b> |  | 1162 x 914 x 694 мм                              | 1162 x 609 x 694 мм                            |
| <b>Вес</b>              |  | Нетто: 141 кг                                    | Нетто: 113 кг                                  |
|                         |  | В упаковке: 189 кг                               | В упаковке: 136 кг                             |
|                         |  | Размеры ящика (Д x Ш x В): 1422 x 1143 x 1651 мм | Размеры ящика (Д x Ш x В): 914 x 914 x 1524 мм |

## ПРЕДОСТЕРЕЖЕНИЕ


Устройство и принадлежности могут быть тяжелыми. Во избежание тяжелых травм **всегда** задействуйте достаточное количество обученных и опытных рабочих при перемещении или выравнивании устройства и грузоподъемных приспособлений.

## ПРЕДУПРЕЖДЕНИЕ

Во избежание травм или повреждения имущества: **Всегда** накладывайте тормоз роликовых колес тележек, установок или принадлежностей, когда они неподвижны. Оборудование на роликовых колесах может перемещаться или катиться на неровных полах.

- Эта витрина предназначена для выдерживания расфасованных продуктов питания для потребления людьми. Никакое другое использование этой витрины не разрешено изготовителем или его представителями и является опасным.
- Эта витрина предназначена для использования на коммерческих предприятиях, где все операторы знакомы с назначением, ограничениями и опасностями, присущими этой витрине. Все операторы и пользователи должны изучить инструкции по эксплуатации и предостережения. Во избежание несчастных случаев или повреждений этой витрины компания Alto-Shaam рекомендует проводить регулярное обучение персонала. Операторы также должны регулярно проходить инструктаж по технике безопасности.
- Все указания по поиску неисправностей, чертежи устройств и списки деталей включены в это руководство только для справочных целей и предназначены для квалифицированного и обученного технического персонала.
- Это руководство следует рассматривать как неотъемлемую часть данной витрины. Если устройство продается или переносится в другое место, то данное руководство и все поставленные вместе с ним инструкции, чертежи, схемы, списки деталей, уведомления и наклейки должны оставаться с витриной.

**УВЕДОМЛЕНИЕ:** Для оборудования, поставляемого для использования в любом месте, контролируемом требованиями данной директивы: 2012/95/EC WEEE



**Не** выбрасывайте электрические или электронные устройства вместе с другим бытовым мусором.

Знание надлежащих процедур имеет существенное значение для безопасной эксплуатации электрического и (или) газового оборудования. В данном руководстве используются следующие сигнальные слова и значки.

## ОПАСНО



Используется для того, чтобы указать на наличие опасности, которая причинит серьезные травмы, приведет к смерти или значительному повреждению имущества в том случае, если предупреждение, которое содержится вместе с этим знаком, не будет соблюдено.

## ПРЕДОСТЕРЕЖЕНИЕ



Используется для того, чтобы указать на наличие опасности, которая может причинить серьезные травмы, а возможно, и смерть, или значительное повреждение имущества в том случае, если предупреждение, которое содержится вместе с этим знаком, не будет соблюдено.

## ПРЕДУПРЕЖДЕНИЕ



Используется для того, чтобы указать на наличие опасности, которая может причинить или причинит незначительные или средней тяжести травмы или повреждение имущества в том случае, если предупреждение, которое содержится вместе с этим символом, не будет соблюдено.

**УВЕДОМЛЕНИЕ:** Служит для привлечения внимания персонала к информации по установке, эксплуатации или техобслуживанию, которая важна, но не связана с опасностью.

- Во избежание тяжелых травм, смерти или повреждения имущества эту витрину не реже одного раза каждые 12 (двенадцать) месяцев должен осматривать и обслуживать представитель официального сервис-центра или обученный техник.
- Разрешайте обслуживание или ремонт витрины **только** представителям официального сервис-центра или обученным техникам. Установка или ремонт, которые не выполнялись представителем официального сервис-центра или обученным техником, либо использование деталей, не утвержденных заводом, приведут к аннулированию гарантии и снятию какой-либо ответственности с компании Alto-Shaam.
- При работе с этой витриной соблюдайте меры предосторожности, указанные в документации, на бирках и наклейках, прикрепленных к витрине или поставляемых вместе с ней, а также все другие применимые правила техники безопасности.
- Если витрина имеет роликовые колеса, ее перемещение необходимо ограничить, чтобы соединения подачи (электричества) не повредились при перемещении витрины. Если витрина перемещается, убедитесь, что все соединения подачи были надлежащим образом отсоединены. Если витрина возвращается в исходное положение, убедитесь, что все устройства крепления и соединения подачи подсоединены.
- Используйте эту витрину **только** в неподвижном состоянии. Витрины на роликовых колесах могут опрокинуться при перемещении по неровному полу или через пороги и причинить тяжелые травмы.
- **Всегда** накладывайте тормоза роликовых колес передвижных витрин, когда они неподвижны. Эти установки могут перемещаться или катиться по неровным полам и причинить повреждение имущества или тяжелые травмы.
- Будьте крайне осторожны при перемещении витрин, поскольку они могут содержать подносы с едой и горячей жидкостью, которая может пролиться и причинить тяжелые травмы.

## ПРЕДОСТЕРЕЖЕНИЕ



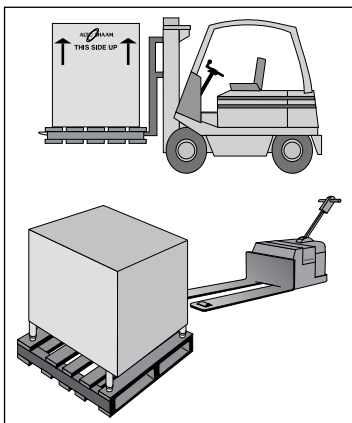
Эта установка не предназначена для использования лицами (включая детей) с ограниченными физическими, сенсорными или умственными способностями или с ограниченным опытом и знаниями, если только они не получили указаний по использованию от лица, отвечающего за их безопасность.

Необходимо следить за детьми, чтобы они не играли с этой установкой.

Эта витрина, включая все принадлежности, может доставляться в одной или нескольких упаковках. Убедитесь, что все заказанные принадлежности были получены.

Снимите витрину с поддона вилочным погрузчиком, установленным позади витрины.

Будьте осторожны, перемещая витрину в положение — она содержит стеклянные детали. Напольные витрины установлены на мощных вертящихся роликах с тормозами.



## ПРЕДОСТЕРЕЖЕНИЕ



Устройство и принадлежности могут быть тяжелыми. Во избежание тяжелых травм **всегда** задействуйте достаточное количество обученных и опытных рабочих при перемещении или выравнивании устройства и грузоподъемных приспособлений.



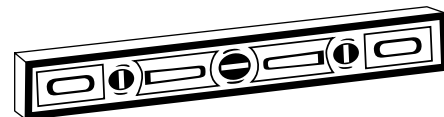
## ПРЕДОСТЕРЕЖЕНИЕ

Неправильная установка, модификация, регулировка, обслуживание или очистка могут привести к **ПОВРЕЖДЕНИЮ ИМУЩЕСТВА, ТЯЖЕЛОЙ ТРАВМЕ или СМЕРТИ.**

Прежде чем устанавливать, обслуживать и эксплуатировать это оборудование, прочтите и усвойте инструкции по установке, эксплуатации и техобслуживанию.

Витрины Alto-Shaam с подогреваемыми полками рассчитаны на хранение горячих продуктов при температуре безопасного потребления. Витрина должна быть установлена на горизонтальной поверхности в месте, где она сможет работать согласно своему назначению, и где достаточно пространства для надлежащей чистки и техобслуживания.

Выровняйте витрину в поперечном и продольном направлениях.



Не устанавливайте витрину возле источника холодного воздуха — морозильной камеры, выпускных отверстий системы кондиционирования и др., или в любом другом месте, где колебания окружающего воздуха могут повлиять на ее работу. Эта витрина не должна устанавливаться в местах, где на нее могут воздействовать пар, жир, капляющая вода, высокая температура или другие неблагоприятные факторы.

Согласно стандартам NSF, напольные модели должны быть оборудованы роликовыми колесами или 152-мм ножками, а модели, устанавливаемые на прилавки, должны быть оборудованы 102-мм ножками, либо их днище должно быть герметизировано составом, рекомендуемым NSF.

### ТРЕБУЕМЫЕ ЗАЗОРЫ

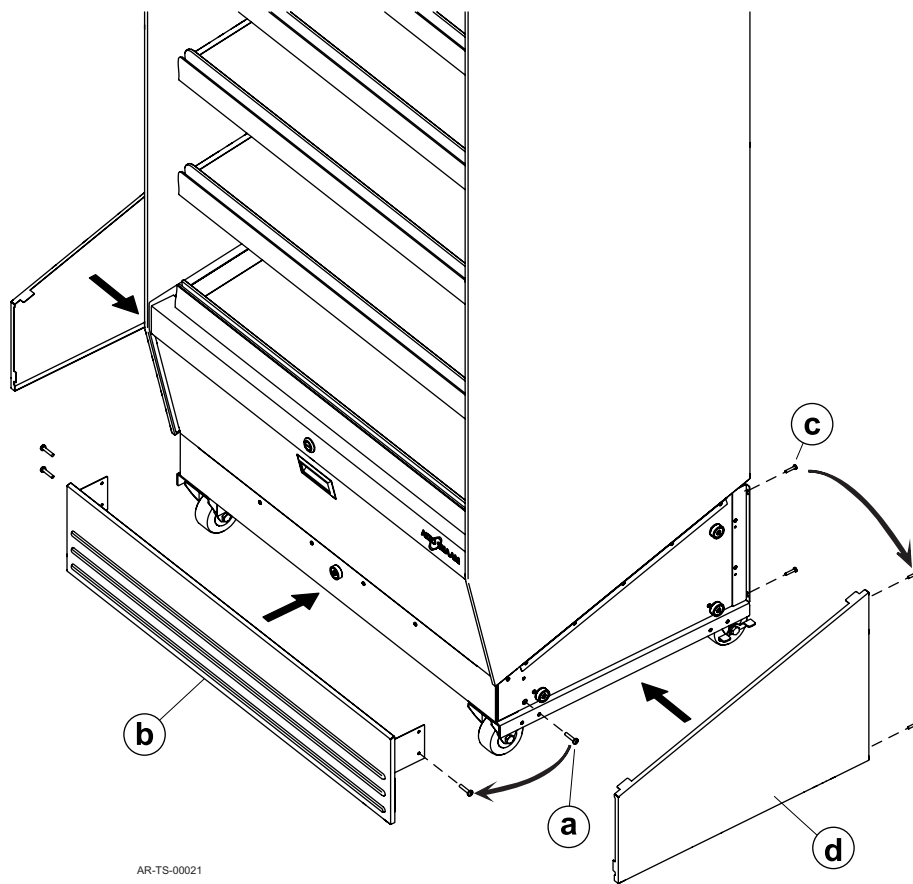
Зазор сзади 102 мм

## Установка фартука

Витрины на роликовых колесах имеют три фартучные панели, которые требуется установить после установки витрины в положение.

Для установки фартучных панелей выполните описанную ниже процедуру.

1. Снимите винты **(a)**.
2. Установите переднюю фартучную панель **(b)** в положение и закрепите ее винтами, снятыми в шаге 1.
3. Снимите винты **(c)** с задней части витрины.
4. Установите боковой фартук **(d)** в положение и закрепите его винтами, снятыми в шаге 3.
5. Повторите операцию для другого бокового фартука.



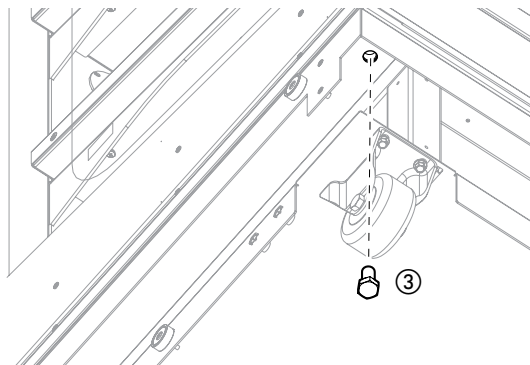
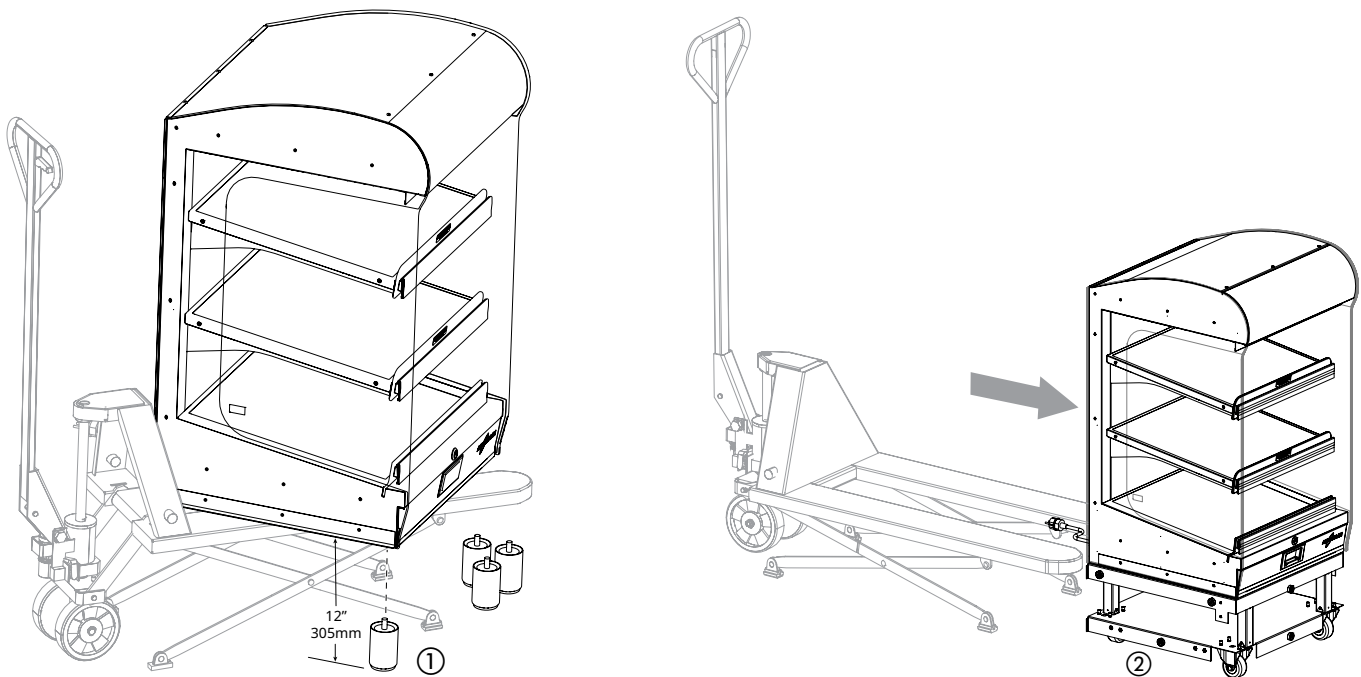


### Добавление основания витрины к имеющейся витрине-прилавку

Дополнительное основание витрины увеличивает общую высоту витрины-прилавка на 203 мм. Для установки основания витрины в имеющуюся модель витрины-прилавка со стандартными ножками выполните следующие действия.

1. Расположите витрину-прилавок так, чтобы ее нижняя панель покоилась на подъемнике или платформе высотой в 305 мм. Может потребоваться расположить витрину-прилавок под углом, чтобы можно было снять все четыре ножки.
2. Отвинтите четыре ножки ①.
3. Расположите раму основания витрины ② рядом с подъемником или платформой.
  - a. Если основание витрины имеет ролики, убедитесь, что наложены тормоза.
  - b. Если основание витрины имеет ножки, убедитесь, что они установлены на высоту не менее 110 мм.
4. Сдвиньте витрину-прилавок на раму. Убедитесь, что все стороны выровнены.
5. С помощью четырех винтов SC-27441 ③ закрепите витрину-прилавок на основании витрины.
6. Расположите витрину-прилавок в месте, доступном для обозрения.

**ПРИМЕЧАНИЕ.** Действия по установке панелей фартука описаны на следующей странице.

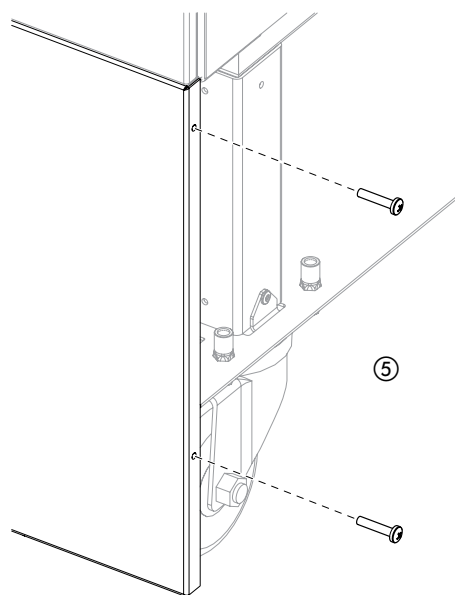
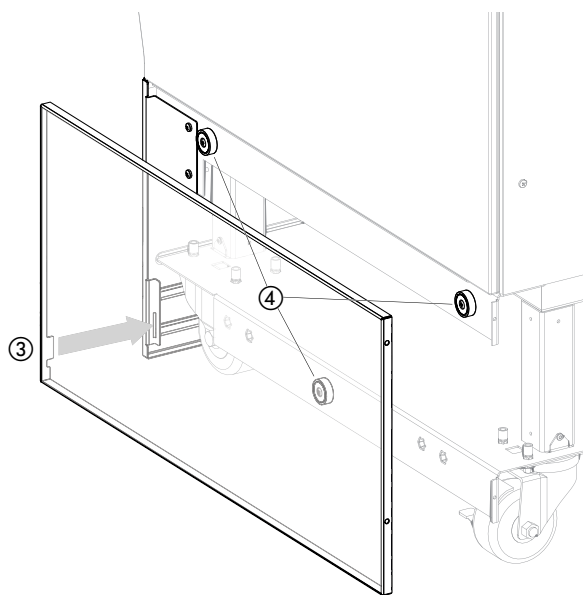
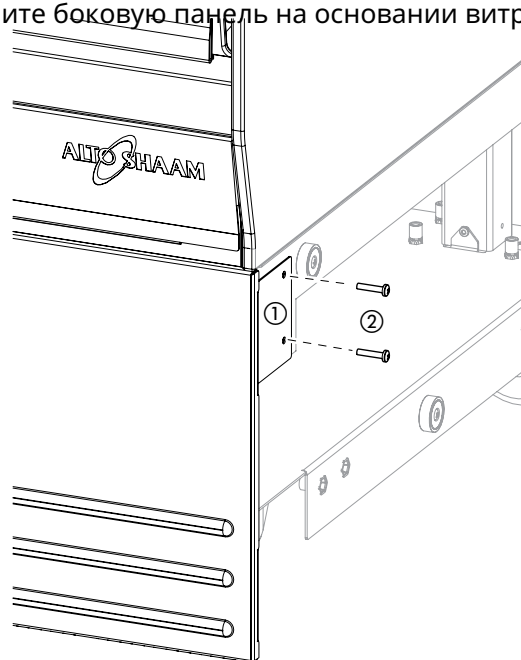


## Установка фартука на основание витрины-прилавка

Витрины-прилавки с дополнительным основанием витрины поставляются с тремя панелями фартука. Установите панели после того, как витрина-прилавок будет расположена в месте, доступном для обозрения.

Для установки панелей фартука основания витрины выполните следующие действия.

1. Расположите переднюю панель фартука так, чтобы отверстия в боковых фланцах ① были совмещены с отверстиями под винты на боку основания витрины. Магнит в передней части основания витрины удерживает панель.
2. С помощью двух винтов ② с каждой стороны закрепите переднюю панель на основании витрины.
3. Вставьте фланцы ③ двух боковых панелей в прорези в передней панели. Магниты ④ по бокам основания витрины удерживают боковые панели.
4. С помощью двух винтов ⑤ закрепите боковую панель на основании витрины.



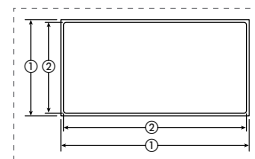
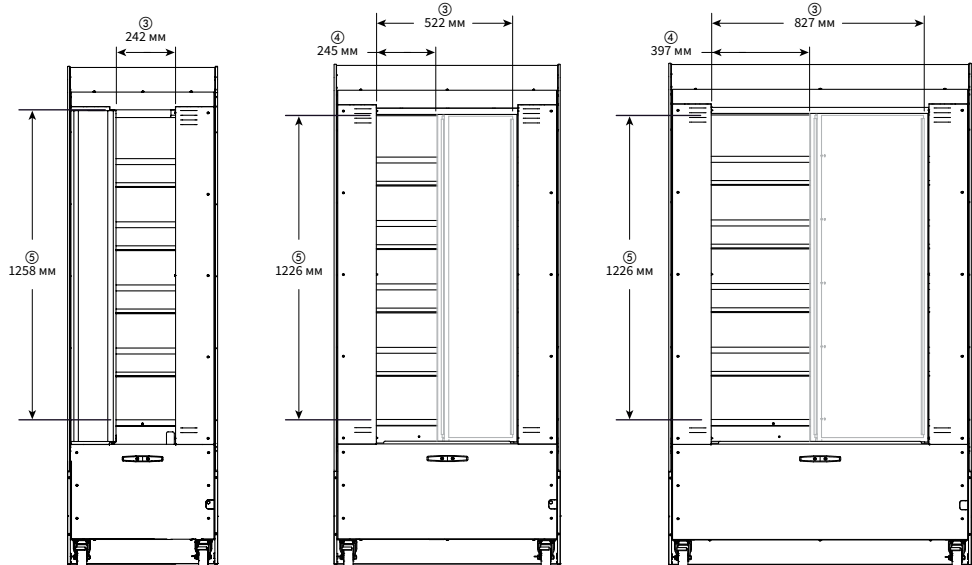
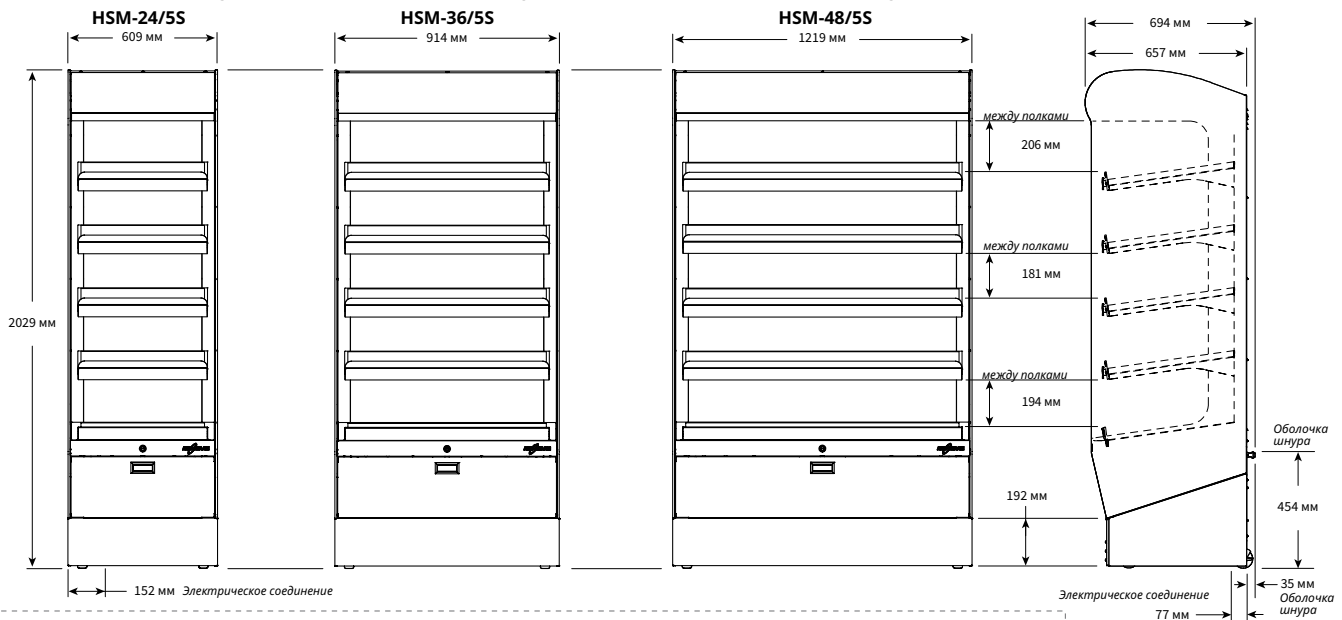
HSM-48/5S, HSM-36/5S, HSM-24/5S

Вес нетто—пустая

HSM-24/5S 184 kg

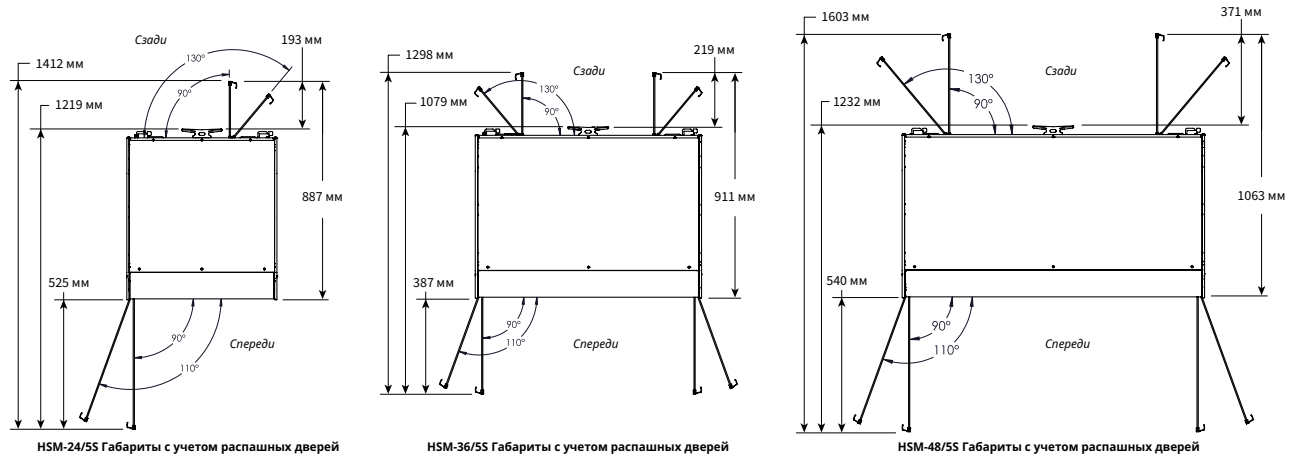
HSM-36/5S 225 kg

HSM-48/5S 255 kg



- Полки Размеры (W x D)**  
 ① = Общая ② = Горячая поверхность
- HSM-24/5S**  
 ① 530 мм x 521 мм  
 ② 505 мм x 495 мм
- HSM-36/5S**  
 ① 835 мм x 521 мм  
 ② 810 мм x 495 мм
- HSM-48/5S**  
 ① 1140 мм x 521 мм  
 ② 1114 мм x 495 мм

- Максимальные проемы в сквозной конфигурации**  
 ③ = По горизонтали (распашные двери)  
 ④ = По горизонтали (раздвижные двери)  
 ⑤ = По вертикали



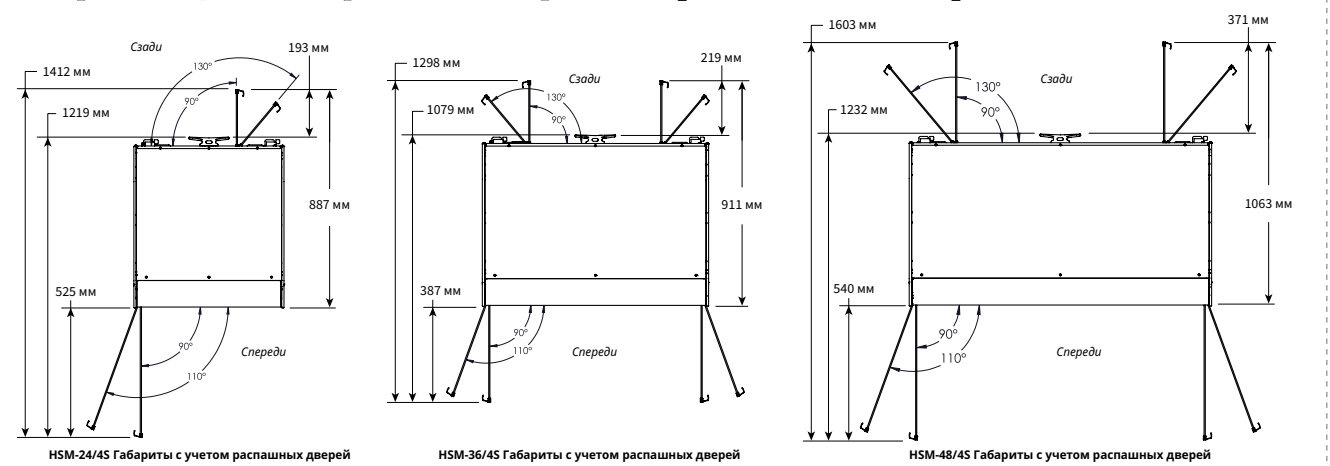
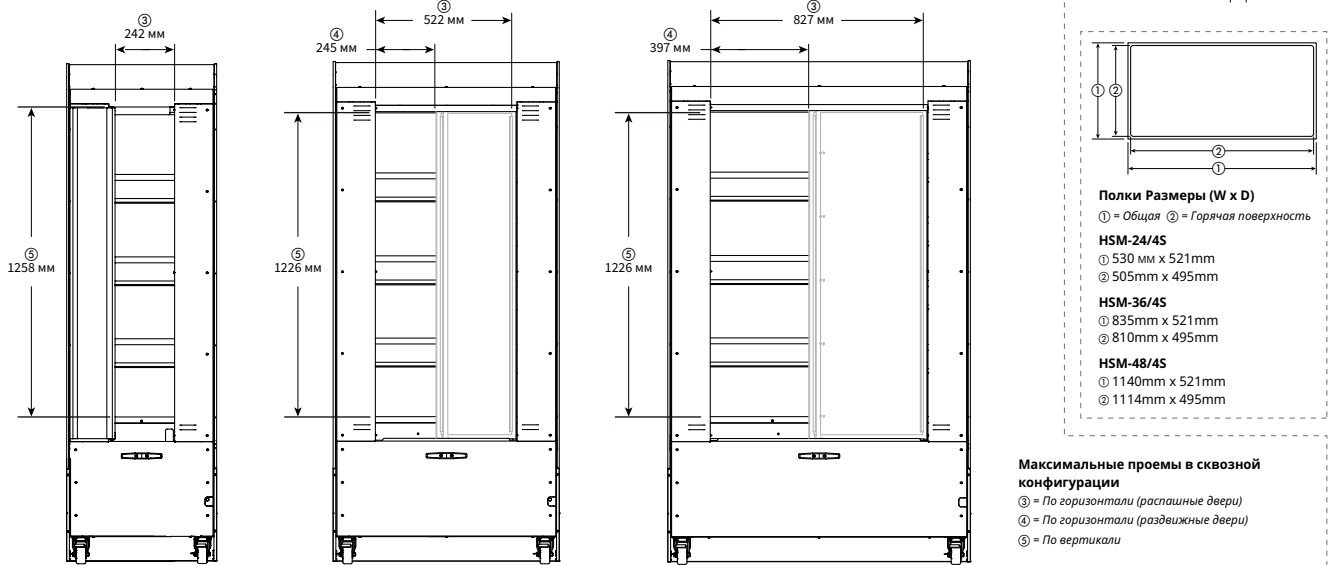
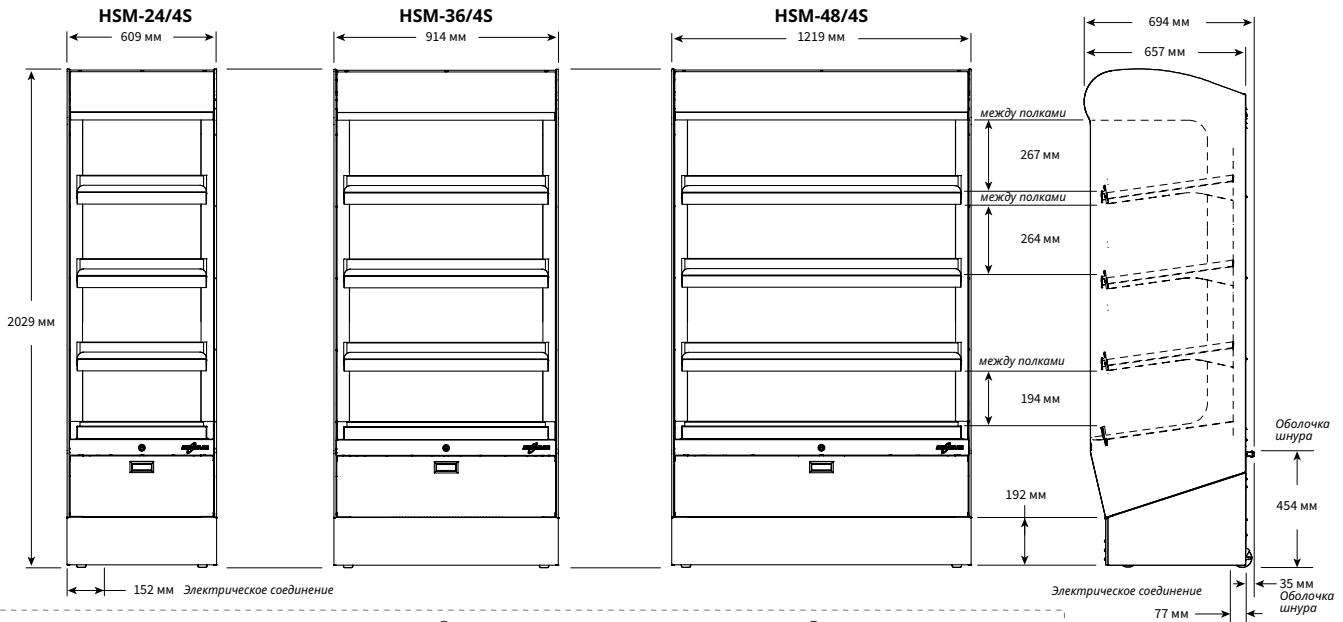
## HSM-48/4S, HSM-36/4S, HSM-24/4S

Вес нетто—пустая

HSM-24/4S 179 kg

HSM-36/4S 220 kg

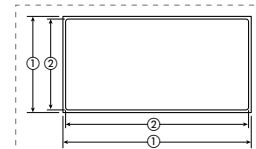
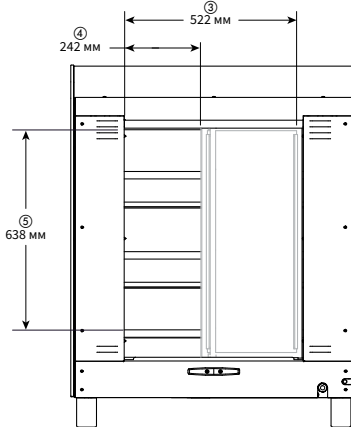
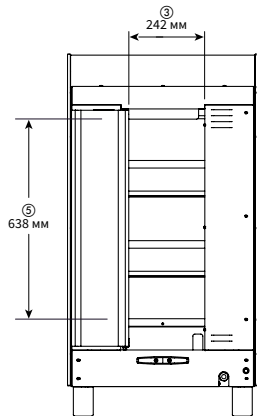
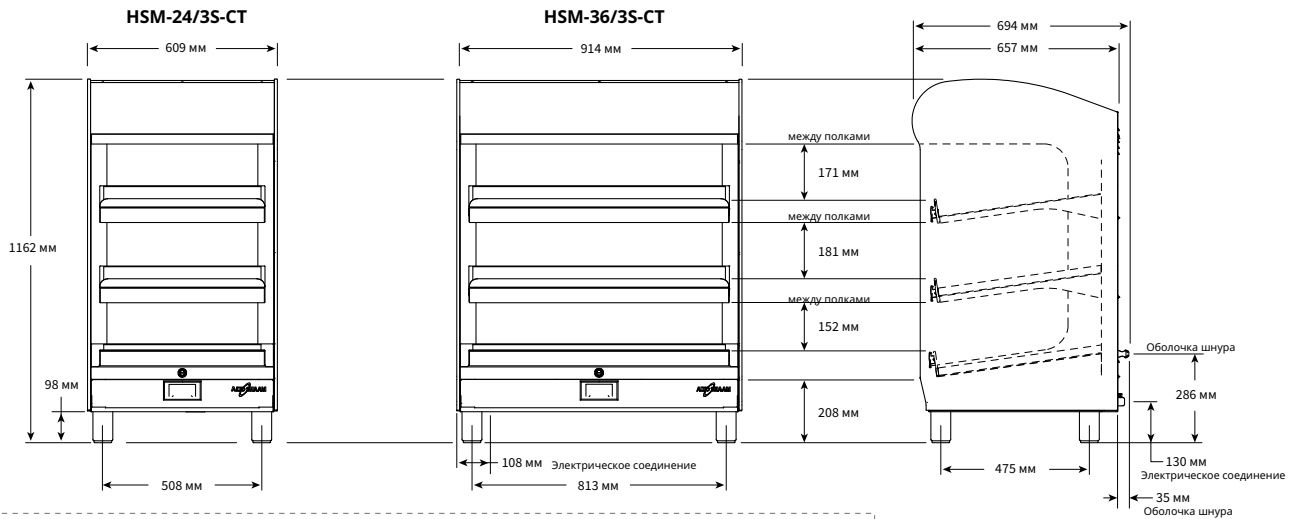
HSM-48/4S 252 kg



HSM-36/3S-CT, HSM-24/3S-CT

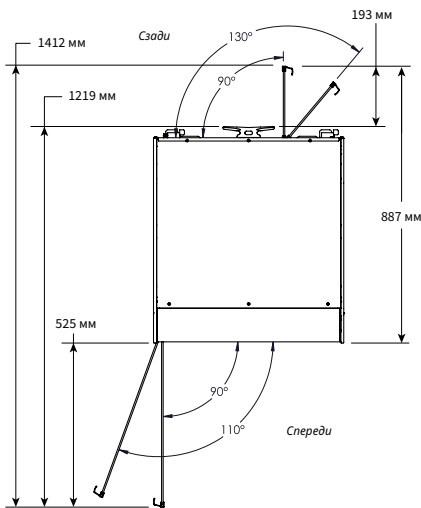
Вес нетто—пустая  
HSM-24/3S-CT 113 kg

HSM-36/3S-CT 141 kg

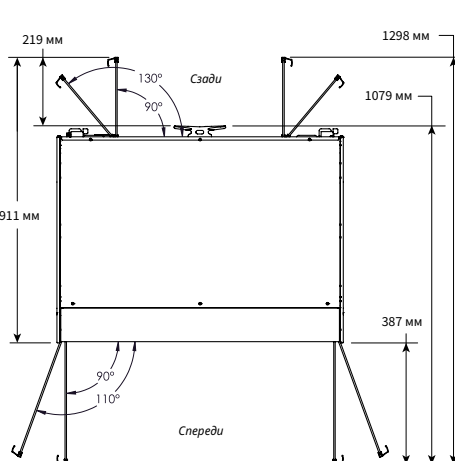


**Полки Размеры (W x D)**  
 ① = Общая ② = Горячая поверхность  
**HSM-24/3S-CT**  
 ① 530 mm x 521 mm  
 ② 505 mm x 495 mm  
**HSM-36/3S-CT**  
 ① 835 mm x 521 mm  
 ② 810 mm x 495 mm

**Максимальные проемы в сквозной конфигурации**  
 ③ = По горизонтали (распашные двери)  
 ④ = По горизонтали (раздвижные двери)  
 ⑤ = По вертикали

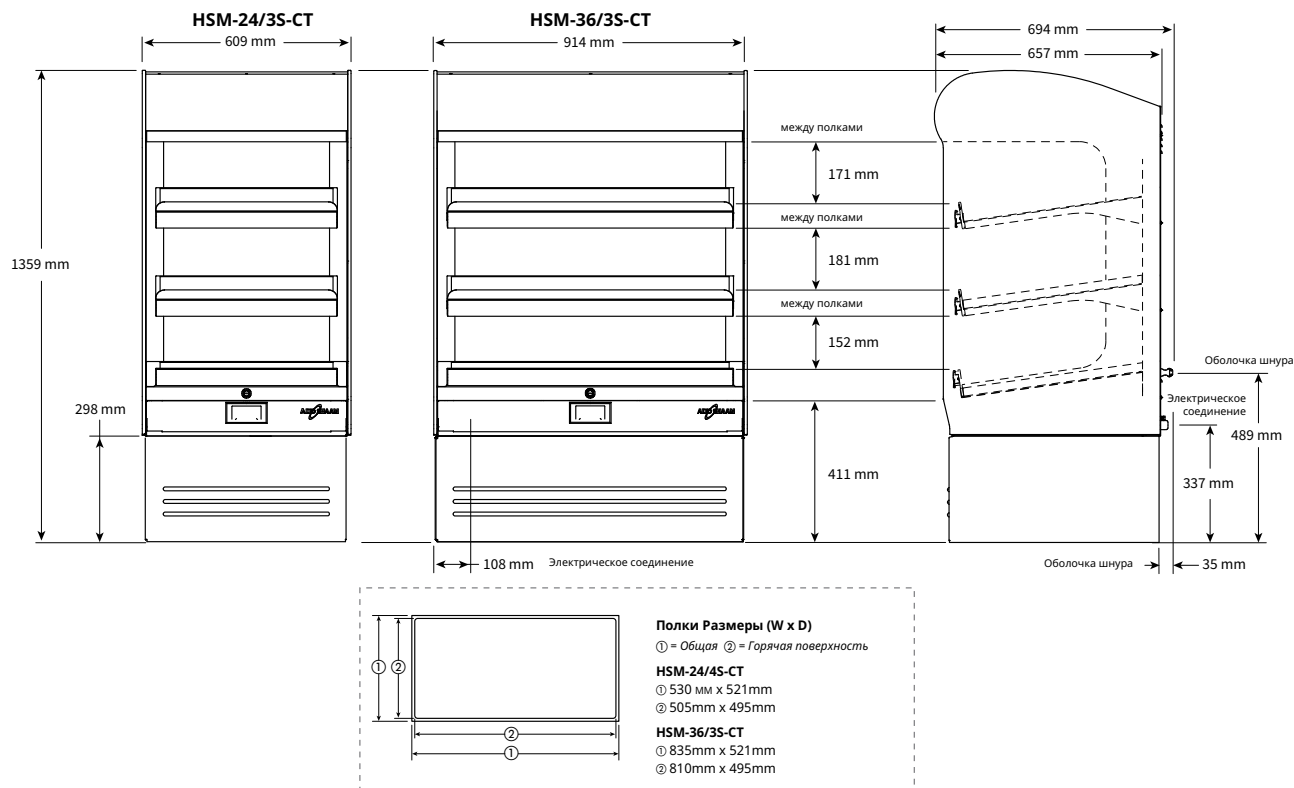


HSM-24/3S-CT Габариты с учетом распашных дверей



HSM-36/3S-CT Габариты с учетом распашных дверей

## HSM-36/3S-CT, HSM-24/3S-CT – Дополнительное основание витрины



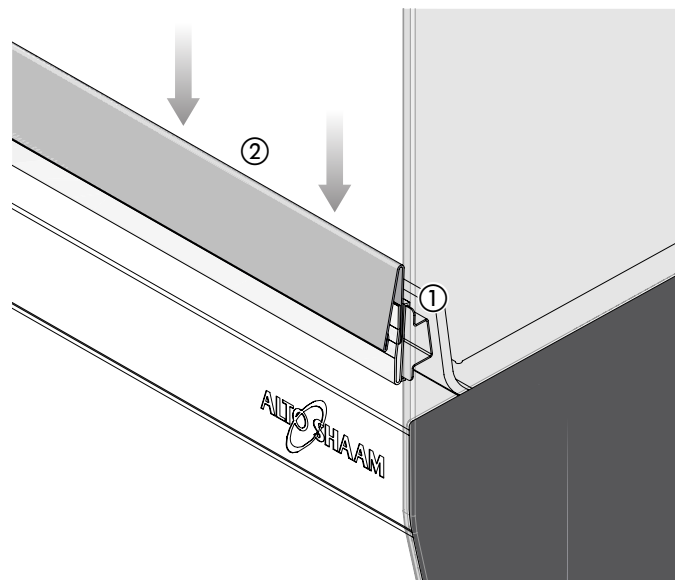
### Установка дополнительной полочной вставки для магнитной рекламной панели

**ПРИМЕЧАНИЕ.** Дополнительная полочная вставка позволяет использовать магнитные рекламные панели на полках витрины. Вставку можно снять в любое время.

**ПРИМЕЧАНИЕ.** Магнитные рекламные панели должен приобрести сам заказчик.

Повторите указанные ниже шаги для каждой полки, где вы хотите использовать магнитные рекламные панели.

1. Приоткройте пластиковое ограждение полки ①.
2. Нацепите полочную вставку ② и прижмите ее к ограждению полки. Освободите полочную вставку.
3. Нажмите на полочную вставку по всей ее длине, чтобы убедиться, что она прочно села на место. Убедитесь, что ограждение полки надежно удерживает вставку.



К шкафу наглухо прикреплена идентификационная табличка.

Аттестованный электрик должен в соответствии с применимыми местными электрическими нормами установить для этой витрины постоянную проводку или розетки.

Витрина должна быть подсоединена к специальной цепи: (см. ниже)

HSM-48 — цепь 30 А

HSM-36 — цепь 20 А

HSM-24 — цепь 20 А

Всегда располагайте витрину так, чтобы обеспечить доступ к шнуру питания на случай аварийной ситуации. Включайте устройство **только** в правильно заземленную розетку. Если не все устройства управления **выключены**, то при подсоединении и отсоединении шнура питания возможно искрение.


#### Модели с фиксированной разводкой:

Модели с фиксированной разводкой должны быть оборудованы имеющим национальную сертификацию всеполюсным выключателем с достаточно большими расстояниями между контактами.

Если для подсоединения изделия используется силовой шнур, то он должен быть маслостойким, как H05RN или H07RN, или эквивалентный шнур.

**УВЕДОМЛЕНИЕ:** В тех случаях, когда применимы местные нормы и регулятивные требования ЕС, установки должны подключаться через розетку с защитой от короткого замыкания на землю (GFCI).

**⚠ ПРЕДУПРЕЖДЕНИЕ**



Убедитесь, что напряжение источника питания соответствует напряжению, указанному на паспортной табличке устройства. Паспортная табличка содержит важную техническую информацию, требуемую для установки, обслуживания или ремонта любого устройства. Не снимайте, не портите и не модифицируйте паспортную табличку.

**⚠ ПРЕДОСТЕРЕЖЕНИЕ**




Во избежание **ТЯЖЕЛОЙ ТРАВМЫ, СМЕРТИ** или **ПОВРЕЖДЕНИЯ ИМУЩЕСТВА**:

Все электрические соединения должны быть выполнены квалифицированным и обученным техником-электриком в соответствии с применимыми правилами установки электрооборудования.

Это устройство **ДОЛЖНО** быть надлежащим образом заземлено в соответствии с местными правилами установки электрооборудования или, если местные правила отсутствуют, в соответствии с последним изданием Национальных правил установки электрооборудования ANSI/NFPA №. 70. В Канаде все электрические соединения должны быть выполнены в соответствии с CSA C22.1, Канадскими правилами установки электрооборудования, часть 1, или местными правилами.



**⚠ ПРЕДОСТЕРЕЖЕНИЕ**



**Инструкции по заземлению:**  
Этот прибор может быть оснащен трехконтактной (заземляемой) вилкой для защиты от электрического удара, которая должна вставляться непосредственно в должным образом заземленную трехконтактную розетку.

Ни в коем случае не срезайте и не удаляйте контакт заземления этой вилки. Удаление контакта заземления может привести к тяжелой травме, смерти или повреждению имущества.

| Электропитание |           |     |       |             |           |                                      |                                 |
|----------------|-----------|-----|-------|-------------|-----------|--------------------------------------|---------------------------------|
|                | В         | Фаз | Гц    | А           | кВт       | Отдельный автоматический выключатель | Конфигурация вилки              |
| HSM-48/5S      | 208 - 240 | 1   | 60    | 19,0 - 21,9 | 4,0 - 5,3 | 30                                   | шнур, без вилки                 |
|                | 230       | 1   | 50/60 | 20,0        | 4,6       | 30                                   | шнур, без вилки                 |
| HSM-36/5S      | 208 - 240 | 1   | 60    | 14,4 - 16,7 | 3,0 - 4,0 | 20                                   | шнур, без вилки                 |
|                | 230       | 1   | 50/60 | 15,0        | 3,5       | 20                                   | CEE 7/7                         |
| HSM-24/5S      | 208 - 240 | 1   | 60    | 10,8 - 12,5 | 2,3 - 3,0 | 20                                   | NEMA 6-20P<br>вилка 20А - 250 В |
|                | 230       | 1   | 50/60 | 11,5        | 2,9       | 20                                   | CEE 7/7                         |
| HSM-48/4S      | 208 - 240 | 1   | 60    | 15,5 - 17,9 | 3,2 - 4,3 | 30                                   | шнур, без вилки                 |
| HSM-36/4S      | 208 - 240 | 1   | 60    | 11,6 - 13,3 | 2,4 - 3,2 | 20                                   | шнур, без вилки                 |
| HSM-24/4S      | 208 - 240 | 1   | 60    | 8,7 - 10,0  | 1,8 - 2,4 | 20                                   | NEMA 6-20P<br>вилка 20А - 250 В |
| HSM-36/3S-CT   | 208 - 240 | 1   | 60    | 8,8 - 9,2   | 1,9 - 2,5 | 20                                   | NEMA 6-20P<br>вилка 20А - 250 В |
|                | 230       | 1   | 50/60 | 9,0         | 2,1       | 20                                   | CEE 7/7  CH2-16P  BS 1363       |
| HSM-24/3S-CT   | 120       | 1   | 60    | 15,0        | 1,8       | 20                                   | NEMA 5-20P<br>вилка 20А - 125 В |
|                | 208 - 240 | 1   | 60    | 6,5 - 7,5   | 1,4 - 1,8 | 20                                   | NEMA 6-20P<br>вилка 20А - 250 В |
|                | 230       | 1   | 50/60 | 7,0         | 1,8       | 20                                   | CEE 7/7  CH2-16P  BS 1363       |

Электрические схемы находятся в комплекте документации, полученном с витриной.



**Управление 5 полками****Управление 3 полками****РЕКОМЕНДАЦИЯ ПОВАРУ:**

Используйте верхнюю полку для сильнее всего нагреваемых продуктов и нижнюю — для наиболее слабо нагреваемых. Правильный температурный диапазон для хранимой пищи зависит от типа, упаковки и количества продукта. Используйте во всех витринах принцип последовательной очереди («первый вошел — первый вышел»). Немедленно вытирайте пролития и промывайте горячей водой с мягким мыльным раствором, чтобы облегчить уборку в конце дня.

## Информация по технике безопасности для пользователя

Многополочная витрина для выдерживания горячей пищи оборудована подогреваемыми полками, предназначенными для размещения расфасованных горячих продуктов. Все операторы должны быть ознакомлены с назначением, ограничениями и опасностями, связанными с использованием этой витрины. Все операторы и пользователи должны изучить инструкции по эксплуатации и предостережения.

### Перед началом использования:

1. Извлеките из витрины весь упаковочный материал.
2. Снимите все съемные детали и промойте их в горячей воде с мылом. Протрите насухо чистой влажной тканью без ворса.
3. Удалите с витрины всю видимую смазку или масло.
4. Очистите внутренние и наружные поверхности витрины мягким мыльным раствором. Наносите раствор чистой влажной тканью. Не используйте коммерческие или бытовые чистящие средства, содержащие нашатырь. Протрите чистой влажной тканью, чтобы удалить остатки чистящего средства. Протрите насухо чистой тканью без ворса.
5. Очистите стекло витрины средством для чистки стекол или спиртовым уксусом.
6. Заполните витрину продуктами и дайте ей поработать в течение 15 минут часов при настройке 9, чтобы удалить с поверхностей масло и связанный с ним запах.

### Особые указания:

1. Не допускайте контакта жидкостей или пищи непосредственно с полками из анодированного алюминия.
2. При работе с горячими продуктами применяйте средства для защиты рук.
3. Помещайте все горячие продукты только в надлежащие контейнеры, проверенные на нагрев.
4. Рекомендуется использовать пластиковые или бумажные контейнеры. Противни и тарелки могут поцарапать анодированный алюминий.
5. Не допускайте перегрева — некоторые контейнеры могут расплавиться.
6. Не ставьте контейнеры друг на друга.

### Характеристики нагрева

Нагреваемая поверхность из анодированного алюминия обеспечивает равномерную передачу тепла. Горячие продукты в проверенных на нагрев контейнерах находятся в непосредственном контакте с поверхностью из анодированного алюминия.



## ПРЕДУПРЕЖДЕНИЕ

Во избежание личных травм, повреждения имущества или повреждения витрины:

Обращайтесь со стеклом осторожно. Стекло может разбиться или отколоться.



## ПРЕДУПРЕЖДЕНИЕ



Во избежание **тяжелых личных травм** или **повреждения имущества**:

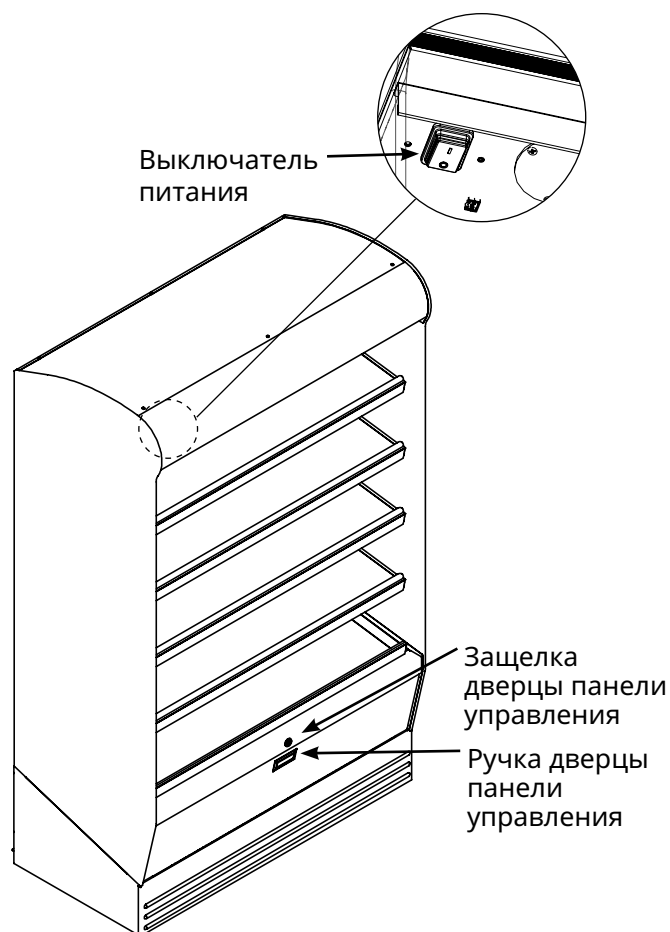
Во избежание ожогов **всегда** надевайте защитные перчатки при работе с этой установкой. Во время работы металлические части этого оборудования могут сильно нагреваться.

1. Проследите, чтобы витрина была подключена к подходящему источнику электропитания.
2. Найдите выключатель питания под верхним навесом с левой стороны витрины.
3. Установите выключатель питания в положение ВКЛ (I).
4. Поверните защелку дверцы панели управления.
5. Потяните за ручку, чтобы открыть дверцу панели управления.
6. Установите термореле на предварительно определенное число и разогревайте витрину в течении 30 минут.

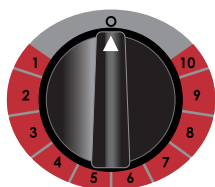
Каждая полка управляется термореле, проградуированным от 1 до 10, где 10 соответствует положению максимального нагрева. При повороте ручки термореле по часовой стрелке до нужного числа загорается световой индикатор, находящийся над каждой полкой, который горит, пока полка требует нагревания.

7. Перед загрузкой продуктов в витрину воспользуйтесь термометром для мяса и проследите, чтобы внутренняя температура всех пищевых продуктов не была ниже 71 °С. Если какой-либо пищевой продукт не находится при температуре подачи на стол, доведите его до нужной температуры в печи Halo Heat® для готовки и выдерживания или в пароконвектомате Combitherm®.

8. Загружайте в витрину заранее упакованные горячие продукты. Периодически проверяйте внутреннюю температуру каждого продукта, чтобы гарантировать поддержание нужного температурного диапазона.

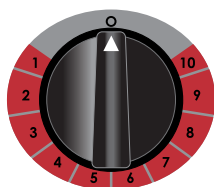


Ручки термореле



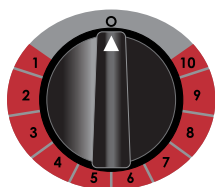
1

Нижняя полка



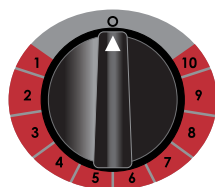
2

2-я полка снизу



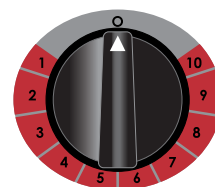
3

3-я полка снизу



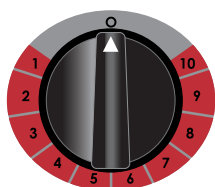
4

4-я полка снизу



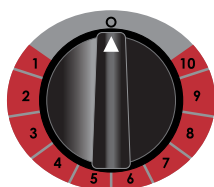
5

Верхняя полка



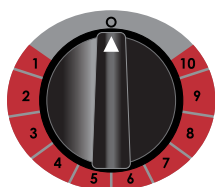
1

Нижняя полка



2

Средняя полка



3

Верхняя полка

## Общие указания по выдерживанию

Повара, кухарки и другой персонал, занимающийся приготовлением пищи, — все они используют самые разнообразные методы. Правильная температура выдерживания конкретного пищевого продукта должна определяться содержанием влаги в продукте, его плотностью, объемом и температурой подачи на стол. При определении времени выдерживания конкретного продукта безопасная температура должна определяться также с учетом вкусовых качеств.

Система Halo Heat® поддерживает максимальное содержание влаги в продукте без добавления воды или водяного пара. Поддержание максимальной естественной влажности продукта позволяет сохранить его естественный аромат и подлинный вкус. Помимо удержания влаги в продукте, мягкость свойств системы Halo Heat позволяет поддерживать постоянную температуру во всем шкафу, не требуя вентилятора для распределения тепла и исключая тем самым потери влажности за счет испарения или дегидратации.

В замкнутой среде шкафа удастся избежать и слишком высокого содержания влаги. Если при приготовлении продукта температура поднималась очень высоко, необходимо дать ему остыть, прежде чем помещать в контролируемую атмосферу шкафа для выдерживания. Если не дать продукту остыть, возникнет чрезмерная конденсация, и снаружи продукта содержание влаги увеличится. Однако для сохранения безопасности и качества свежеприготовленной пищи сброс излишнего тепла должен продолжаться максимум 1 – 2 минуты.

Эта витрина оборудована термореле, проградуированным от 1 до 10. Измеряйте внутреннюю температуру выдерживаемого продукта (продуктов) термометром на металлическом стержне. Исходя из внутренней температуры, настройте термореле на режим, дающий наилучшие общие результаты.

| <b>Интервал температур выдерживания</b>  |                |
|--|----------------|
| <b>Мясо</b>  | <b>Цельсий</b> |
| Ростбиф — с кровью   | 54°C           |
| Ростбиф — средней/хорошей прожарки   | 68°C           |
| Говяжья грудинка   | 71°C — 79°C    |
| Солонина   | 71°C — 79°C    |
| Пастроми   | 71°C — 79°C    |
| Вырезка на ребре — с кровью  | 54°C           |
| Стейки — прожаренные на открытом огне  | 60°C — 71°C    |
| Ребрышки — говяжьи или свиные  | 71°C           |
| Телятина   | 71°C — 79°C    |
| Окорок   | 71°C — 79°C    |
| Свинина  | 71°C — 79°C    |
| Баранина   | 71°C — 79°C    |
| <b>Птица</b>   |                |
| Курица — жареная/запеченная  | 71°C — 79°C    |
| Утка   | 71°C — 79°C    |
| Индейка  | 71°C — 79°C    |
| Общие  | 71°C — 79°C    |
| <b>Рыба/морепродукты</b>   |                |
| Рыба — жареная/запеченная  | 71°C — 79°C    |
| Лобстер  | 71°C — 79°C    |
| Креветки — жареные   | 71°C — 79°C    |
| <b>Хлебобулочные изделия</b>   |                |
| Хлеб/рулеты  | 49°C — 60°C    |
| <b>Разное</b>  |                |
| Запеканка из овощей и мяса   | 71°C — 79°C    |
| Расстойка  | 27°C — 38°C    |
| Яйца — жареные   | 66°C — 71°C    |
| Замороженные продукты  | 71°C — 79°C    |
| Закуски  | 71°C — 82°C    |
| Паста  | 71°C — 82°C    |
| Пицца  | 71°C — 82°C    |
| Картофель  | 82°C           |
| Порционированные блюда   | 60°C — 74°C    |
| Соусы  | 60°C — 93°C    |
| Суп  | 60°C — 93°C    |
| Овощи  | 71°C — 79°C    |
| Приведенные температуры выдерживания носят рекомендательный характер. Все выдерживание должно основываться на внутренней температуре продукта. Всегда соблюдайте местные нормативы гигиены по требованиям к внутренней температуре продукта. |                |

### Защита поверхностей из нержавеющей стали



При уходе за поверхностями из нержавеющей стали важно предупреждать появление коррозии. Едкие, коррозионные или неподходящие химикаты могут полностью разрушить защитный поверхностный слой нержавеющей стали. Абразивные

добавки, стальная стружка или металлические принадлежности благодаря трению изнашивают поверхности, вызывая повреждение этого защитного слоя, что со временем приводит к появлению участков коррозии. Даже вода, особенно жёсткая вода, содержащая хлорид от умеренных до высоких концентраций, вызывает окисление и изъязвление, образующие ржавчину и коррозию. Кроме того, многие кислотные пищевые продукты, пролитые и остающиеся на металлических поверхностях, представляют собой дополнительные факторы разъедания поверхностей.

Правильные чистящие средства, материалы и методы жизненно необходимы для поддержания внешнего вида и срока службы данной установки. Пролитые пищевые продукты должны быть удалены, а участок как можно скорее протерт, что нужно делать минимум один раз в день. Всегда тщательно промывайте поверхности после использования чистящего средства и протирайте стоячую воду как можно скорее после промывания.

### Чистящие средства

Для поверхностей из нержавеющей стали рекомендуются средства, не содержащие абразивов. Также они не должны содержать хлоридов и четвертичных солей. Никогда не используйте хлористо-водородную (соляную) кислоту для стали. Несоблюдение этой меры предосторожности приведет к аннулированию гарантии. Всегда пользуйтесь надлежащим средством очистки рекомендованной изготовителем концентрации. За рекомендациями по продукции обращайтесь к местным поставщикам чистящих средств.

### Чистящие материалы

Обычно чистку можно выполнить подходящим чистящим средством и мягкой чистой тканью. Если требуется применять более жесткие методы, необходимо использовать неабразивную губку на сложных участках и выполнять чистку, избегая царапания поверхности. Никогда не используйте проволочный ерш, металлические губки или скребки для очистки от остатков пищи. Несоблюдение этой меры предосторожности приведет к аннулированию гарантии.



### УВЕДОМЛЕНИЕ



Для защиты поверхностей из нержавеющей стали полностью избегайте применения абразивных чистящих компонентов, чистящих веществ на основе хлора или чистящих веществ с четвертичными солями. **Ни в коем случае** не используйте хлористоводородную (соляную) кислоту для чистки нержавеющей стали. **Никогда** не используйте проволочные щетки, металлические чистящие мочалки или скребки.



### ПРЕДОСТЕРЕЖЕНИЕ



Во избежание **тяжелой травмы, смерти** или **повреждения имущества**:

Эту установку необходимо тщательно очищать, чтобы не допустить отложений жира и/или остатков пищи внутри установки, которые могут привести к возгоранию. Если отложения жира и/или остатки пищи внутри установки воспламятся, немедленно отключите установку и держите дверь установки закрытой, чтобы потушить огонь. Если требуется дополнительное тушение, отсоедините установку от источника питания и используйте огнетушитель (не используйте воду для тушения горящего жира!). Несоблюдение требований по очистке установки приведет к аннулированию гарантии и освободит компанию Alto-Shaam от всех обязательств.

## Чистка витрины

1. Установите выключатель питания в положение ВЫКЛ (O). Отключите витрину от источника питания. Дождитесь, пока витрина остынет.
2. Снимите крышки или обертку и поместите пищевые продукты в холодильник.
3. Очистите наружные поверхности витрины мягким мыльным раствором. Нанесите раствор чистой влажной тканью. Не используйте коммерческие или бытовые чистящие средства, содержащие нашатырь. Протрите чистой влажной тканью, чтобы удалить остатки чистящего средства. Протрите насухо чистой тканью без ворса. Очистите наружные поверхности шкафа чистящим средством, рекомендованным для поверхностей из нержавеющей стали, которое не повредит защитное покрытие полированной нержавеющей стали.
4. Очистите полки из анодированного алюминия и другие внутренние компоненты мягким мыльным раствором в горячей воде.
5. Опрыскайте сильно загрязненные участки водорастворимым обезжиривателем и дайте постоять 10 минут, затем счистите грязь пластиковой губкой.
6. Тщательно протрите панель управления, отдушины, ручки и прокладки — в этих местах обычно скапливаются остатки пищи.



- УВЕДОМЛЕНИЕ.** Не используйте абразивные чистящие средства и чистящие вещества на основе хлора или содержащие четвертичные соли.
- Ни в коем случае не используйте хлористоводородную (соляную) кислоту для чистки нержавеющей стали.
7. После чистки и мойки протрите внутренние поверхности дезинфицирующим раствором. Этот раствор должен быть утвержден для поверхностей, соприкасающихся с пищевыми продуктами.
  8. Очистите стекло витрины средством для чистки стекол или спиртовым уксусом.

Всегда следуйте надлежащим государственными или местным санитарно-гигиеническим нормам чистки и дезинфекции оборудования общественного питания.

**ПРЕДОСТЕРЕЖЕНИЕ**

Во избежание тяжелой травмы, смерти или повреждения имущества:

**Не** очищайте паром, не опрыскивайте из шланга и не заливайте внутренности или наружные поверхности водой или какими-либо жидкими растворами. **Не** пользуйтесь для очистки струей воды. Несоблюдение этой меры предосторожности приведет к аннулированию гарантии.

**ПРЕДОСТЕРЕЖЕНИЕ**

Во избежание тяжелых травм, смерти или повреждения имущества, **всегда** отсоединяйте устройство от сети перед очисткой или обслуживанием.

Пищевые вкусы и ароматы обычно так связаны друг с другом, что их трудно, если не невозможно разделить. Есть важная, неотделимая связь между чистотой оборудования и вкусом пищи. Чистота, максимальная эффективность в работе и внешний вид оборудования значительно способствуют приготовлению вкусной и аппетитной пищи.

Многие продукты имеют свой собственный аромат, и многие абсорбируют имеющиеся запахи. К сожалению, во время этой абсорбции нет разделения на **хорошие** и **плохие** запахи. Большая часть проблем пищевого сервиса, связанных с неприятными запахами, вызвана ростом бактерий. Кисловатость, прогорклость, затхлость, несвежесть и другие излишние привкусы являются обычно результатом активности микробов.

Простейший способ обеспечить полный, натуральный вкус пищи — идеальная чистота. Это означает надлежащий контроль как над видимыми загрязнениями (сор), так и над невидимыми (микробы). Основательный подход к санитарии обеспечивает необходимую чистоту. Он будет гарантировать привлекательный вид оборудования наряду с максимальной эффективностью и полезностью. Что еще более важно, надежная программа санитарной профилактики предоставляет один из главных элементов предотвращения болезней, возникающих вследствие пищевых отравлений.

Всесторонняя программа санитарной профилактики должна фокусироваться на обучении персонала базовым санитарным процедурам. Это включает личную гигиену, правильное обращение с сырой пищей, приготовление до безопасной внутренней температуры продукта и рутинный контроль внутренних температур, осуществляемый на рабочем месте.

Контролируемая окружающая среда хранения готовой пищи – один из важных факторов предотвращения болезней, возникающих вследствие пищевых отравлений. Температурный контроль и контроль во время получения, хранения и приготовления пищи имеет столь же важное значение.

Наиболее точный способ измерения безопасных температур для горячих или холодных блюд – по внутренней температуре продукта. Точный термометр – эффективный инструмент для этой цели, и должен быть регулярно использован для всех продуктов, нуждающихся в хранении при определенной температуре.

| <b>Внутренняя температура пищевых продуктов</b> |            |
|---|------------|
| <b>Горячие блюда</b>                            |            |
| Опасная зона                                    | 4 – 60°C   |
| Критическая зона                                | 21 – 49°C  |
| Безопасная зона                                 | 60 – 74°C  |
| <b>Холодные блюда</b>                           |            |
| Опасная зона                                    | Выше 4°C   |
| Безопасная зона                                 | 2 – 4°C    |
| <b>Замороженные продукты</b>                    |            |
| Опасная зона                                    | Выше 0°C   |
| Критическая зона                                | -18 – 0°C  |
| Безопасная зона                                 | Ниже -18°C |

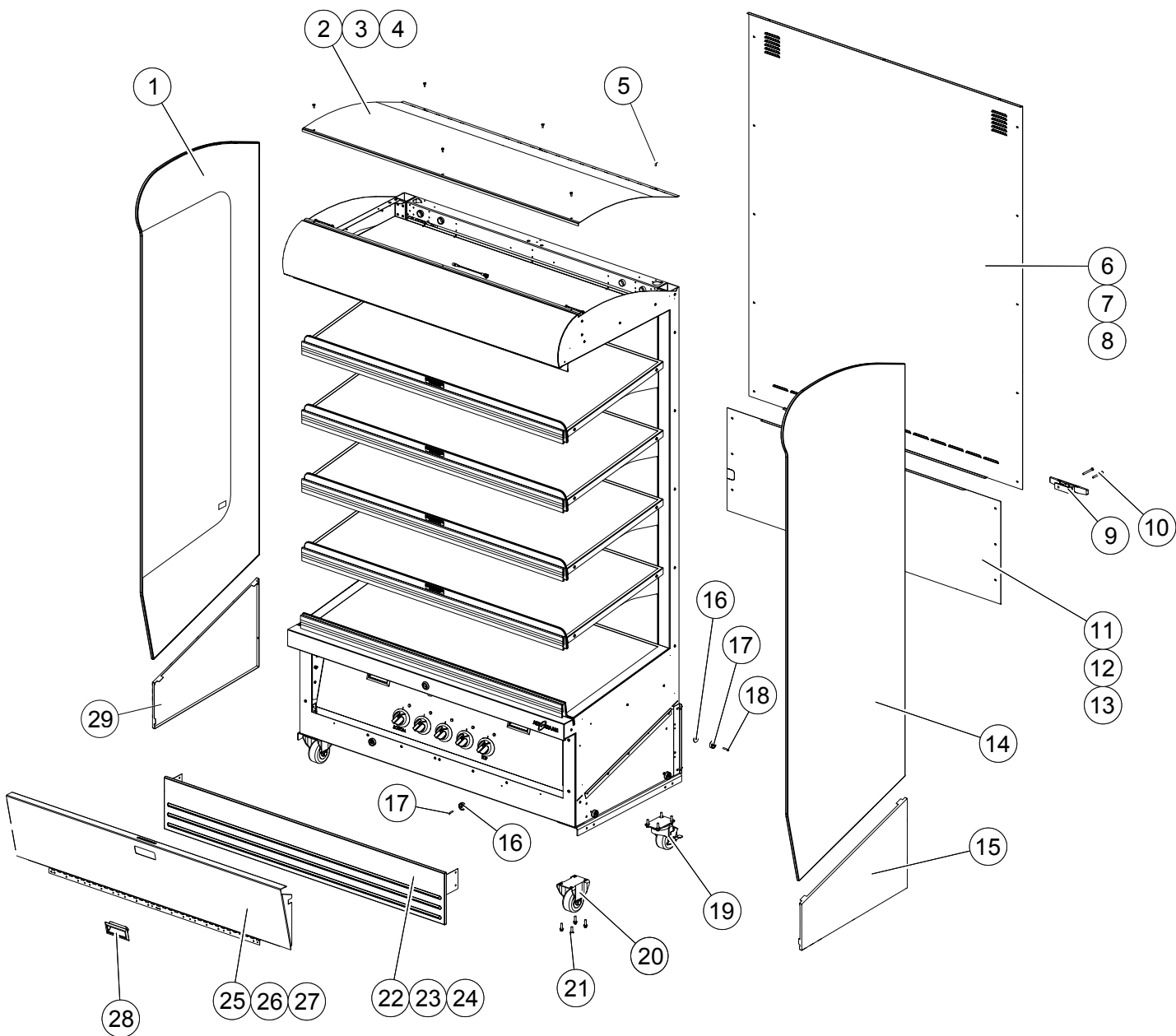
«НАССР» или «Hazard Analysis (at) Critical Control Points» - это система управления безопасностью пищевых продуктов. Эта система обеспечивает контроль на всех этапах производства пищевых продуктов, в любой точке процесса производства, хранения и реализации продукции, где могут возникнуть опасные ситуации. Предпринимаемые меры для повышения безопасности процессов приготовления продуктов являются экономически выгодными и несложными в применении. Дополнительную информацию по системе «НАССР» можно получить в США:

Центр по безопасности продуктов общественного питания  
 Комиссия в сфере надзора за лекарственными препаратами и продуктами питания  
 Тел.: 1-888-SAFEFOOD  
[www.foodsafety.gov](http://www.foodsafety.gov)

## Компоненты рамы витрины HSM с 5 полками

**⚠ ПРЕДОСТЕРЕЖЕНИЕ**

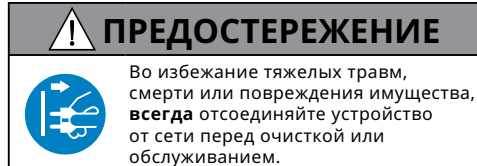
Во избежание тяжелых травм, смерти или повреждения имущества, **всегда** отсоединяйте устройство от сети перед очисткой или обслуживанием.



Для всех запросов требуется указывать серийный номер.  
 Номера деталей и чертежи могут быть изменены без предварительного уведомления.



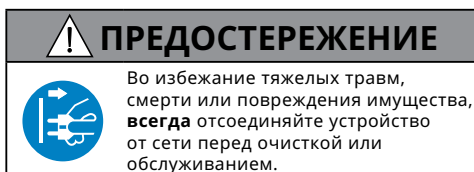
## Перечень деталей: компоненты рамы витрины HSM с 5 полками



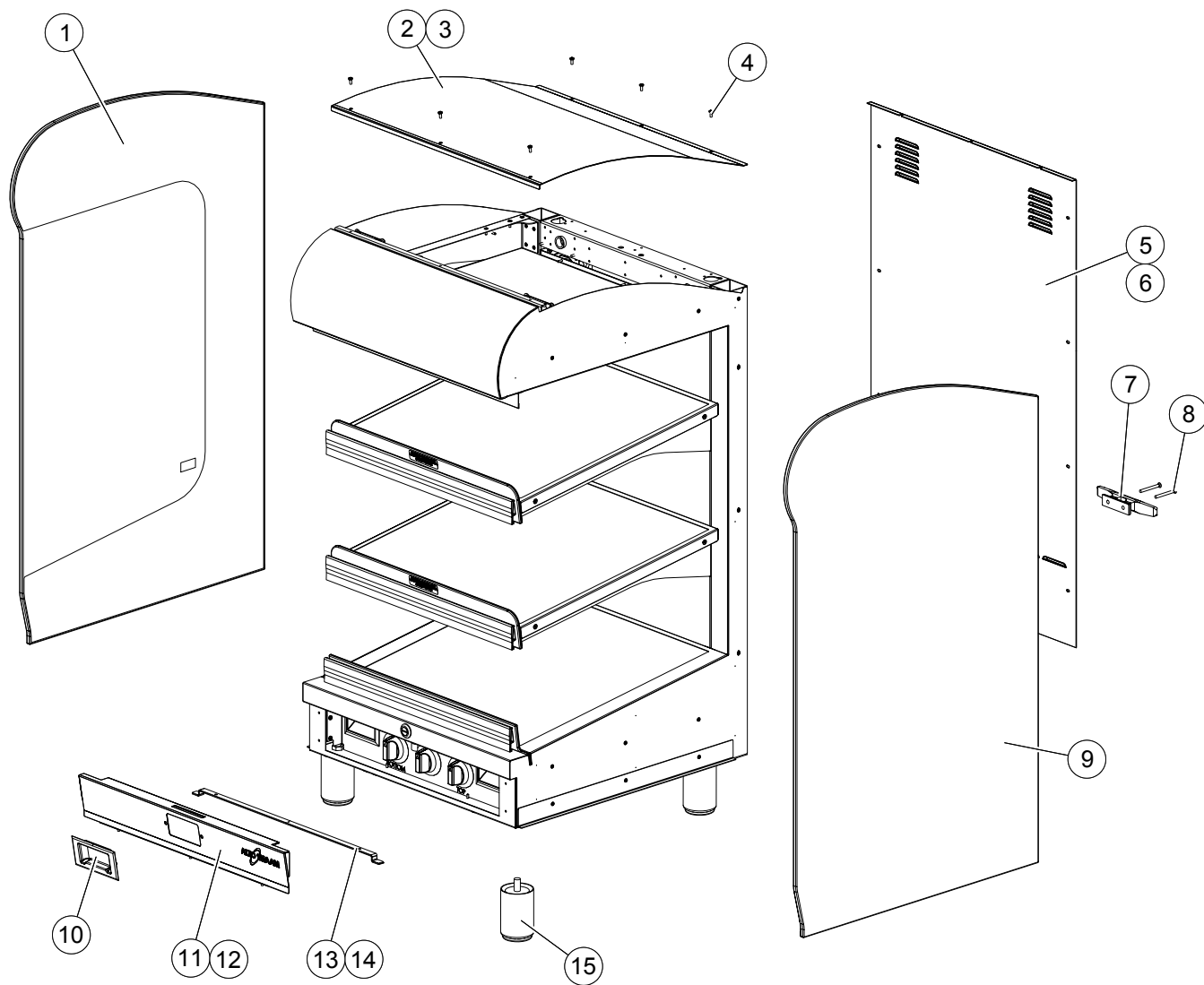
| Поз. | Деталь   | Описание   | Кол. |
|------|----------|--|------|
| 1    | GL-38414 | Панель левая, закаленное стекло 9,5 мм                   | 1    |
| 2    | 1019990  | Панель верхней крышки, HSM-24                            | 1    |
| 3    | 1020846  | Панель верхней крышки, HSM-36                            | 1    |
| 4    | 1020376  | Панель верхней крышки, HSM-48                            | 1    |
| 5    | SC-22779 | Винт М4 х 0,8 х 10 мм с цилиндрич. головкой              | 1    |
| 6    | 1020187  | Верхняя задняя панель, HSM-24                            | 1    |
| 7    | 1020852  | Верхняя задняя панель, HSM-36                            | 1    |
| 8    | 1020572  | Верхняя задняя панель, HSM-48                            | 1    |
| 9    | E2097HR  | Кронштейн 165 мм для крепления тросом, 11 мм черн. нейл. | 1    |
| 10   | SC-35259 | Винт, М5 х 0,8 х 50 мм с плоской головкой                | 2    |
| 11   | 5022844R | Нижняя задняя панель в сборе, HSM-24                     | 1    |
| 12   | 5022739R | Нижняя задняя панель в сборе, HSM-36                     | 1    |
| 13   | 5022835R | Нижняя задняя панель в сборе, HSM-48                     | 1    |
| 14   | GL-38413 | Панель правая, закаленное стекло 9,5 мм                  | 1    |
| 15   | 1020116  | Нижняя торцевая панель, правая                           | 1    |
| 16   | 1020152  | Магнит, дисковый   | 8    |
| 17   | MA-38245 | Магнит, NEO, никелированный                              | 8    |
| 18   | SC-22765 | Винт, М4 х 0,7 х 20 мм с цилиндрич. головкой             | 8    |
| 19   | CS-38565 | Ролик вертлюжный, 76 мм, с фиксатором, плоский           | 2    |
| 20   | CS-38902 | Ролик жесткий, 76 мм, плоский                            | 2    |
| 21   | 67338    | Винт, М6 х 1 х 20 мм, с шестигр. головкой фланцевый      | 16   |
| 22   | 5021895  | Откидная панель в сборе, HSM-24                          | 1    |
| 23   | 5022308  | Откидная панель в сборе, HSM-36                          | 1    |
| 24   | 5022029  | Откидная панель в сборе, HSM-48                          | 1    |
| 25   | 5021878R | Крышка панели управления в сборе, HSM-24                 | 1    |
| 26   | 5022274R | Крышка панели управления в сборе, HSM-36                 | 1    |
| 27   | 5022110R | Крышка панели управления в сборе, HSM-48                 | 1    |
| 28   | HD-28789 | Ручка вытягиваемая утопленная, черная                    | 1    |
| 29   | 1020531  | Нижняя торцевая панель, левая                            | 1    |

Для всех запросов требуется указывать серийный номер.  
Номера деталей и чертежи могут быть изменены без предварительного уведомления.

## Компоненты рамы витрины HSM для установки на прилавок

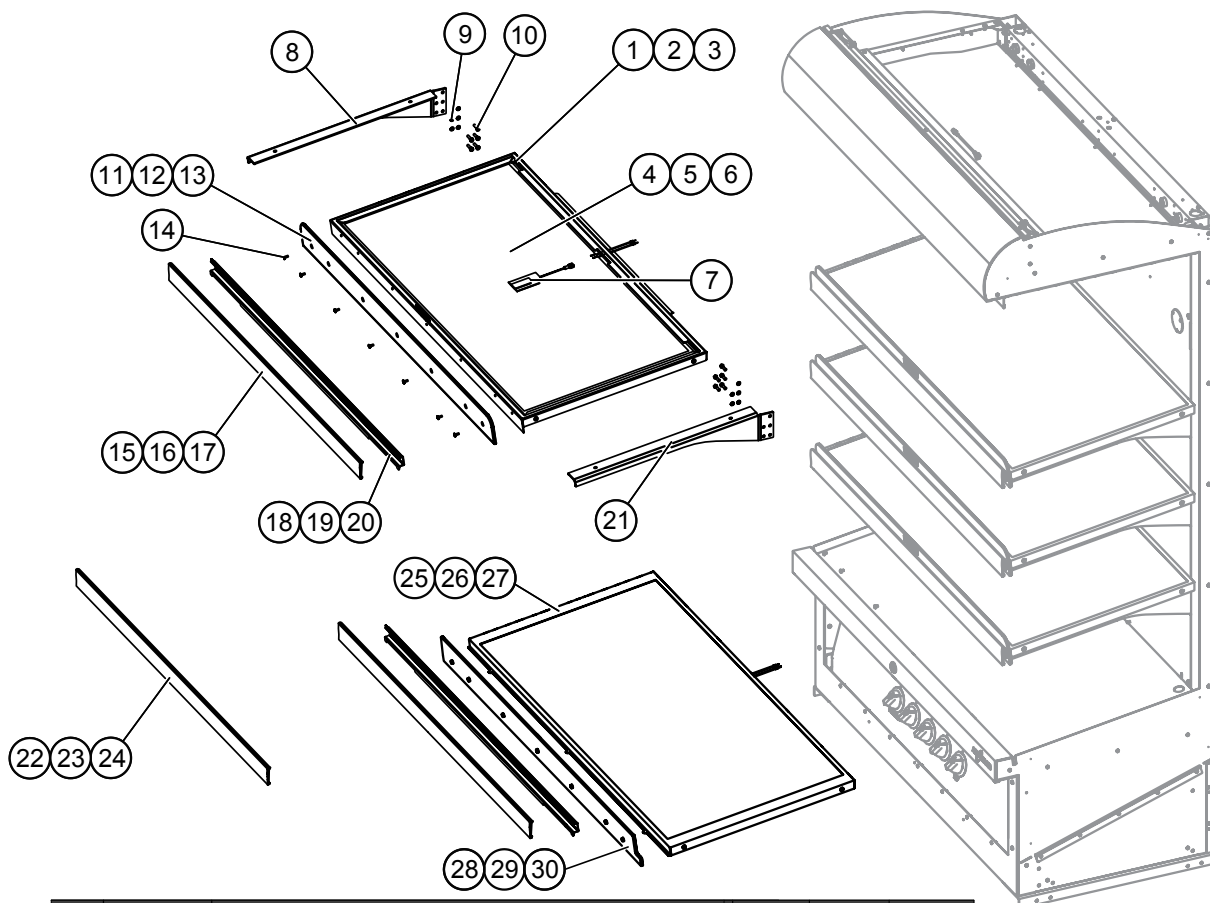


| Поз. | Деталь   | Описание                                    | Кол. |
|------|----------|---|------|
| 1    | 5022869R | Комплект, боковое стекло, левое             |      |
| 2    | 1019990  | Панель верхней крышки, HSM-24               | 1    |
| 3    | 10208456 | Панель верхней крышки, HSM-36               | 1    |
| 4    | SC22273  | Винт M4 x 0,7 x 10 мм с цилиндрич. головкой | 6    |
| 5    | 5023072R | Комплект, панель задней крышки, HSM-24/CT   | 1    |
| 6    | 5022860R | Комплект, панель задней крышки, HSM-36/CT   | 1    |
| 7    | E2097HR  | Кронштейн, 165 мм, для крепления тросом     | 1    |
| 8    | SC-35259 | Винт, M5 x 0,8 x 50 мм с плоской головкой   | 2    |
| 9    | 5022868R | Комплект, боковое стекло, правое            | 1    |
| 10   | HD-38498 | Ручка, утопленная, нержавеющая сталь        | 1    |
| 11   | 1021453  | Передняя панель управления, HSM-24/CT       | 1    |
| 12   | 1021395  | Передняя панель управления, HSM-36/CT       | 1    |
| 13   | 1017418  | Планка крепления, HSM-24/CT                 | 1    |
| 14   | 1017453  | Планка крепления, HSM-36/CT                 | 1    |
| 15   | LG-29644 | Ножка, 102 мм, регулируемая                 | 4    |




Для всех запросов требуется указывать серийный номер.  
Номера деталей и чертежи могут быть изменены без предварительного уведомления.

Компоненты полок витрин HSM — все модели



| Поз. | Деталь   | Описание   | Кол.-5S | Кол.-4S | Кол.-СТ |
|------|----------|--|---------|---------|---------|
| 1    | 5021795R | Полка в сборе, HSM-24                                    | 4       | 3       | 2       |
| 2    | 5022261R | Полка в сборе, HSM-36                                    | 4       | 3       | 2       |
| 3    | 5022099R | Полка в сборе, HSM-48                                    | 4       | 3       | 2       |
| 4    | 5022832R | Фольговый нагревательный элемент, HSM-24                 | 4       | 3       | 2       |
| 5    | 5022825R | Фольговый нагревательный элемент, HSM-36                 | 4       | 3       | 2       |
| 6    | 5022840R | Фольговый нагревательный элемент, HSM-48                 | 4       | 3       | 2       |
| 7    | 5023623  | Комплект для замены датчиков                             | 1       | 1       | 1       |
| 8    | 1016906  | Опорный рычаг полки, левый                               | 4       | 3       | 2       |
| 9    | WS-22301 | Шайба разрезная стопорная М5                             | 40      | 30      | 20      |
| 10   | SC-38830 | Винт М5 х 0,8 х 20 мм с цилиндрич. головкой              | 40      | 30      | 20      |
| 11   | GD-36676 | Ограждение полки, Lexan, HSM-24                          | 4       | 3       | 2       |
| 12   | GD-36677 | Ограждение полки, Lexan, HSM-36                          | 4       | 3       | 2       |
| 13   | GD-37136 | Ограждение полки, Lexan, HSM-48                          | 4       | 3       | 2       |
| 14   | SC-23141 | Винт, М4 х 0,7 х 12 мм с плоской головкой                | 35      | 28      | 21      |
| 15   | GD-38897 | Ограждение полки, прозрачное, HSM-24                     | 5       | 4       | 3       |
| 16   | GD-38571 | Ограждение полки, прозрачное, HSM-36                     | 5       | 4       | 3       |
| 17   | GD-38898 | Ограждение полки, прозрачное, HSM-48                     | 5       | 4       | 3       |
| 18   | 1022864  | Кронштейн стойки ограждения, HSM-24                      | 5       | 4       | 3       |
| 19   | 1022493  | Кронштейн стойки ограждения, HSM-36                      | 5       | 4       | 3       |
| 20   | 1022865  | Кронштейн стойки ограждения, HSM-48                      | 5       | 4       | 3       |
| 21   | 1016907  | Опорный рычаг полки, правый                              | 4       | 3       | 2       |
| 22   | 1027304  | Полочная вставка для магнитных рекламных панелей, HSM-24 | 5       | 4       | 3       |
| 23   | 1027305  | Полочная вставка для магнитных рекламных панелей, HSM-36 | 5       | 4       | 3       |
| 24   | 1027306  | Полочная вставка для магнитных рекламных панелей, HSM-48 | 5       | 4       | 3       |
| 25   | 5017351R | Базовая полка в сборе, HSM-24                            | 1       | 1       | 1       |
| 26   | 5018302R | Базовая полка в сборе, HSM-36                            | 1       | 1       | 1       |
| 27   | 5018410R | Базовая полка в сборе, HSM-48                            | 1       | 1       | 1       |
| 28   | 5022839R | Ограждение полки, основание, HSM-24                      | 1       | 1       | 1       |
| 29   | 5022749R | Ограждение полки, основание, HSM-36                      | 1       | 1       | 1       |
| 30   | 5022847R | Ограждение полки, основание, HSM-48                      | 1       | 1       | 1       |

**⚠ ПРЕДОСТЕРЕЖЕНИЕ**



 Во избежание тяжелых травм, смерти или повреждения имущества, **всегда** отсоединяйте устройство от сети перед очисткой или обслуживанием.

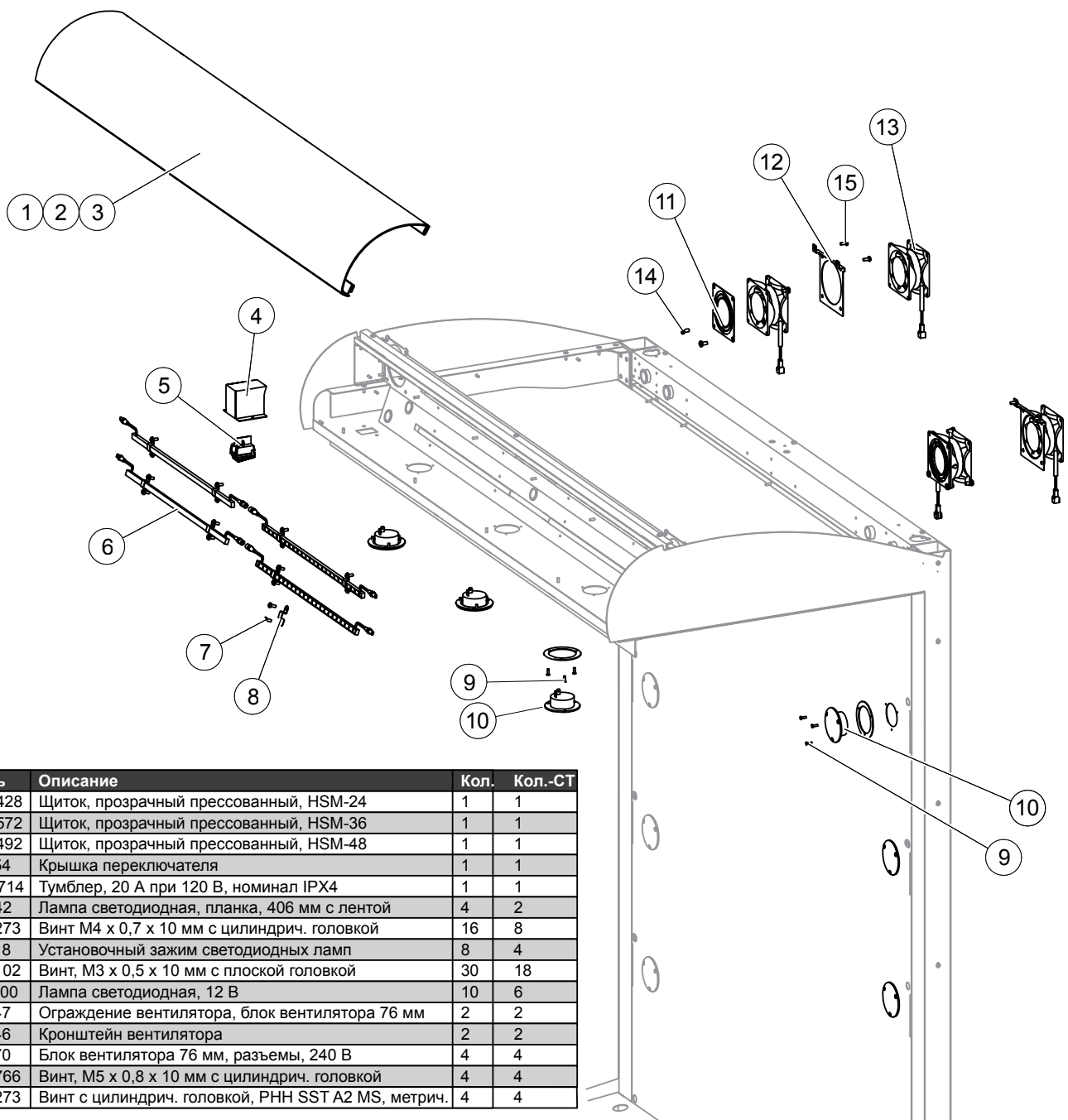
Для всех запросов требуется указывать серийный номер.  
 Номера деталей и чертежи могут быть изменены без предварительного уведомления.

## Компоненты вентилятора и освещения витрины HSM — все модели

**⚠ ПРЕДОСТЕРЕЖЕНИЕ**

Во избежание тяжелых травм, смерти или повреждения имущества, **всегда** отсоединяйте устройство от сети перед очисткой или обслуживанием.





| Поз. | Деталь   | Описание   | Кол. | Кол.-СТ |
|------|----------|--|------|---------|
| 1    | GD-38428 | Щиток, прозрачный прессованный, HSM-24             | 1    | 1       |
| 2    | GD-38572 | Щиток, прозрачный прессованный, HSM-36             | 1    | 1       |
| 3    | GD-38492 | Щиток, прозрачный прессованный, HSM-48             | 1    | 1       |
| 4    | 1021654  | Крышка переключателя                               | 1    | 1       |
| 5    | SW-36714 | Тумблер, 20 А при 120 В, номинал IPX4              | 1    | 1       |
| 6    | LI-35742 | Лампа светодиодная, планка, 406 мм с лентой        | 4    | 2       |
| 7    | SC-22273 | Винт М4 x 0,7 x 10 мм с цилиндрич. головкой        | 16   | 8       |
| 8    | 1020018  | Установочный зажим светодиодных ламп               | 8    | 4       |
| 10   | SC-23102 | Винт, М3 x 0,5 x 10 мм с плоской головкой          | 30   | 18      |
| 11   | LP-37100 | Лампа светодиодная, 12 В                           | 10   | 6       |
| 12   | 1021747  | Ограждение вентилятора, блок вентилятора 76 мм     | 2    | 2       |
| 13   | 1016946  | Кронштейн вентилятора                              | 2    | 2       |
| 14   | 5020770  | Блок вентилятора 76 мм, разъемы, 240 В             | 4    | 4       |
| 15   | SC-22766 | Винт, М5 x 0,8 x 10 мм с цилиндрич. головкой       | 4    | 4       |
| 16   | SC-22273 | Винт с цилиндрич. головкой, PHH SST A2 MS, метрич. | 4    | 4       |

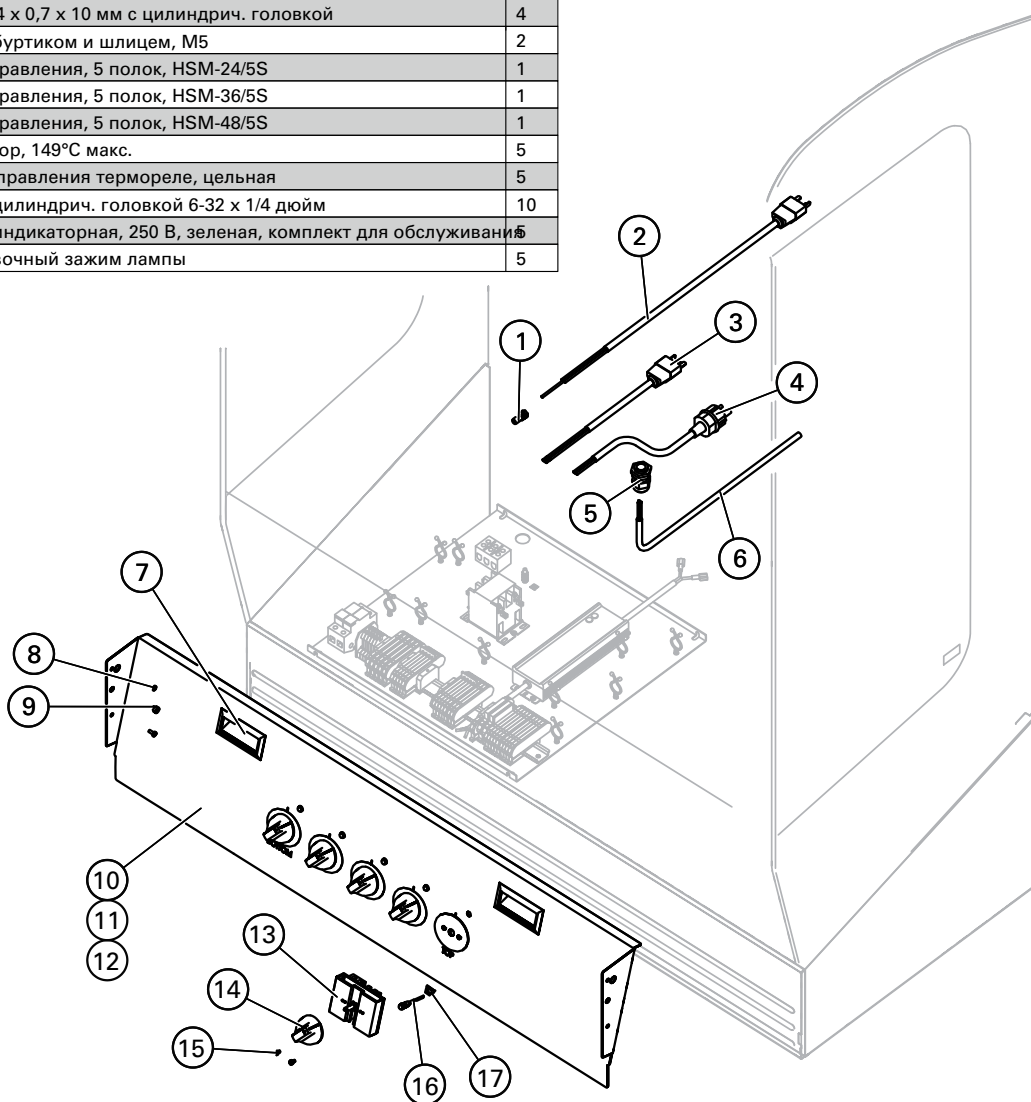
Для всех запросов требуется указывать серийный номер.  
 Номера деталей и чертежи могут быть изменены без предварительного уведомления.

## Компоненты основания витрины HSM с 5 полками

**⚠ ПРЕДОСТЕРЕЖЕНИЕ**

Во избежание тяжелых травм, смерти или повреждения имущества, **всегда** отсоединяйте устройство от сети перед очисткой или обслуживанием.

| Поз. | Деталь       | Описание  | Кол. |
|------|--------------|---|------|
| 1    | 5013179      | Шпилька эквипотенциального заземления                         | 1    |
| 2    | CD-3397      | Шнур питания с вилкой, 12/3 SJO, 20 A - 125 В                 | 1    |
| 3    | CD-3588      | Шнур питания, 12/3, 250 В                                     | 1    |
| 4    | CD-3922      | Шнур питания, 16AWG, 3/С, международный гармонизированный     | 1    |
| 5    | BU-34717     | Втулка разгрузочная, 5,8-13,9 мм                              | 1    |
| 6    | CD-33490-HSM | Шнур, 12/3, гармонизированный                                 | 1    |
| 7    | HD-28789     | Ручка вытягиваемая утопленная, черная                         | 1    |
| 8    | SC-22273     | Винт М4 x 0,7 x 10 мм с цилиндрич. головкой                   | 4    |
| 9    | SC-36459     | Винт с буртиком и шлицем, М5                                  | 2    |
| 10   | 5921788R     | Блок управления, 5 полок, HSM-24/5S                           | 1    |
| 11   | 5022264R     | Блок управления, 5 полок, HSM-36/5S                           | 1    |
| 12   | 5018409R     | Блок управления, 5 полок, HSM-48/5S                           | 1    |
| 13   | CC-36830     | Регулятор, 149°C макс.  | 5    |
| 14   | KN-36424     | Ручка управления термореле, цельная                           | 5    |
| 15   | SC-22500     | Винт с цилиндрич. головкой 6-32 x 1/4 дюйм                    | 10   |
| 16   | 5022821R     | Лампа индикаторная, 250 В, зеленая, комплект для обслуживания | 5    |
| 17   | CL-37245     | Установочный зажим лампы                                      | 5    |



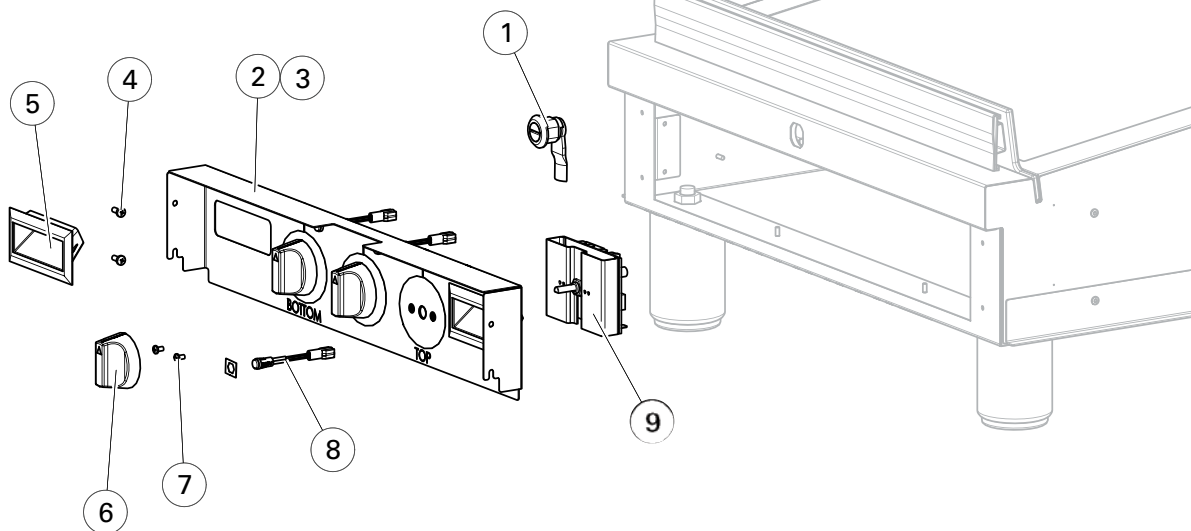
Для всех запросов требуется указывать серийный номер.  
Номера деталей и чертежи могут быть изменены без предварительного уведомления.

## Компоненты основания витрины HSM для установки на прилавок

**ПРЕДОСТЕРЕЖЕНИЕ**

Во избежание тяжелых травм, смерти или повреждения имущества, **всегда** отсоединяйте устройство от сети перед очисткой или обслуживанием.

| Поз. | Деталь   | Описание                                      | Кол. |
|------|----------|---|------|
| 1    | LT-38488 | Защелка                                       | 1    |
| 2    | 5018748R | Комплект, блок управления, 3 полки, HSM-24-CT | 1    |
| 3    | 5018791R | Комплект, блок управления, 3 полки, HSM-36-CT | 1    |
| 4    | SC-22273 | Винт M4 x 0,7 x 10 мм с цилиндрич. головкой   | 4    |
| 5    | HD-28789 | Ручка выдвигаемая утопленная, черная          | 2    |
| 6    | KN-36424 | Ручка управления термореле                    | 3    |
| 7    | SC-22500 | Винт с цилиндрич. головкой 6-32 x 1/4 дюйм    | 6    |
| 8    | 5022821R | Лампа индикаторная, зеленая, с зажимом        | 3    |
| 9    | CC-36830 | Регулятор, 149°C макс.                        | 3    |



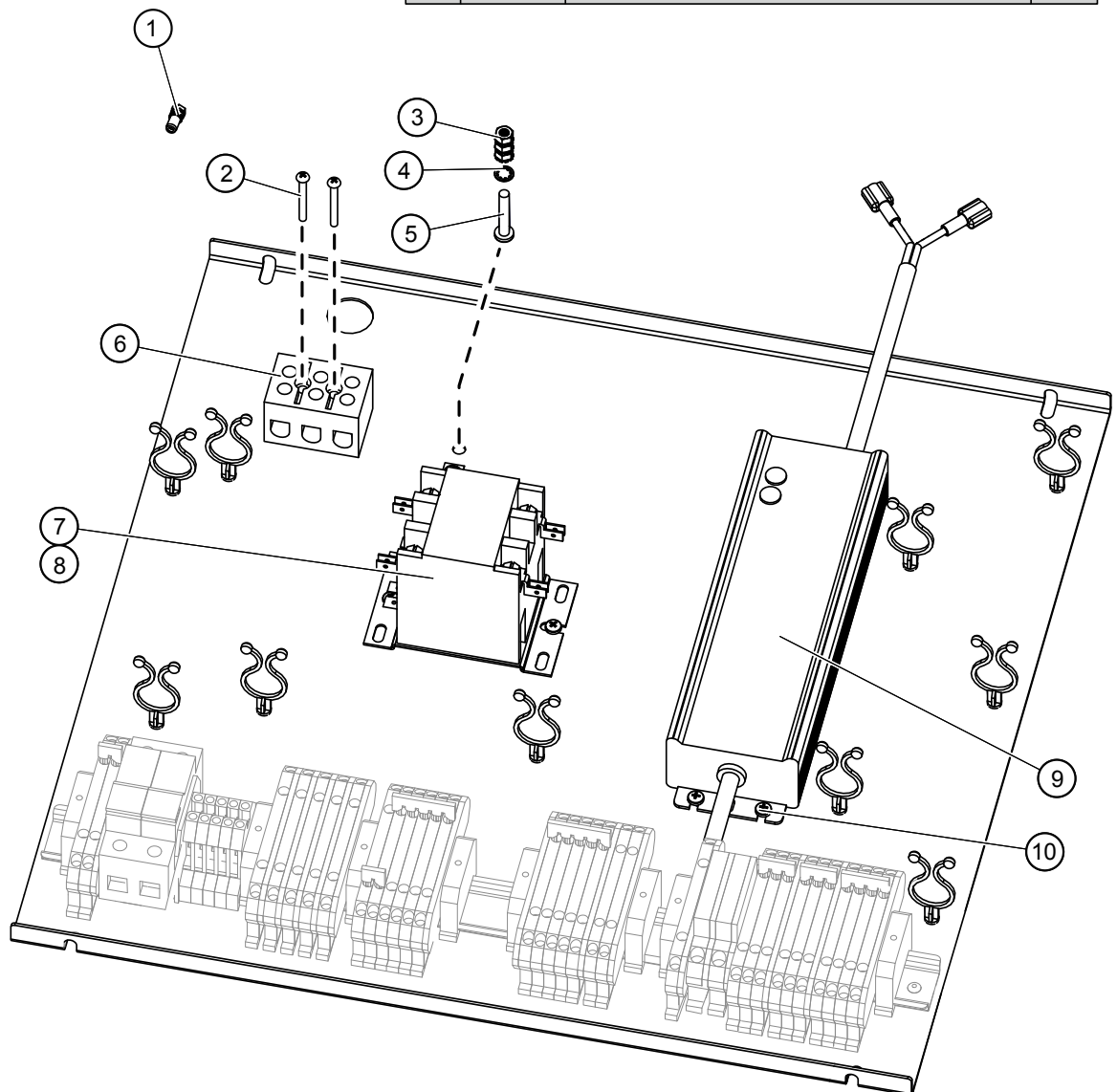
Для всех запросов требуется указывать серийный номер.  
Номера деталей и чертежи могут быть изменены без предварительного уведомления.

## Клеммные блоки управления витрины HSM-5S, HSM-4S

**⚠ ПРЕДОСТЕРЕЖЕНИЕ**

Во избежание тяжелых травм, смерти или повреждения имущества, **всегда** отсоединяйте устройство от сети перед очисткой или обслуживанием.

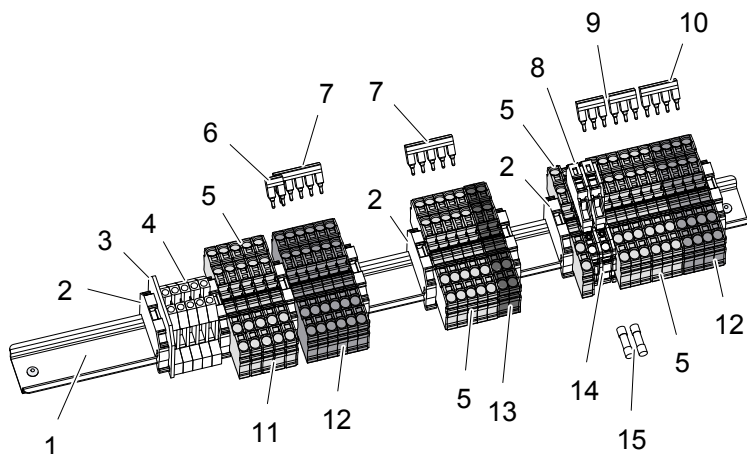
| Поз. | Деталь   | Описание                                     | Кол. |
|------|----------|--|------|
| 1    | 5013179  | Шпилька эквипотенциального заземления        | 1    |
| 2    | SC-2365  | Винт с цилиндрич. головкой 6-32 x 1-1/4 дюйм | 2    |
| 3    | NU-36234 | Гайка со звездообр. шайбой, M5               | 3    |
| 4    | WS-2467  | Шайба стопорная                              | 1    |
| 5    | SC-38128 | Винт с цилиндрич. головкой, метрич. M5       | 1    |
| 6    | BK-3019  | Клеммный блок                                | 1    |
| 7    | CN-3052  | Контактор, 208/240 В, 3-полюсный, 25 А       | 1    |
| 8    | CN-3487  | Контактор, 120 В, 2-полюсный, 25 А           | 1    |
| 9    | BA-38198 | Блок питания с разъемами                     | 1    |
| 10   | SC-22273 | Винт M4 x 0,7 x 10 мм с цилиндрич. головкой  | 3    |



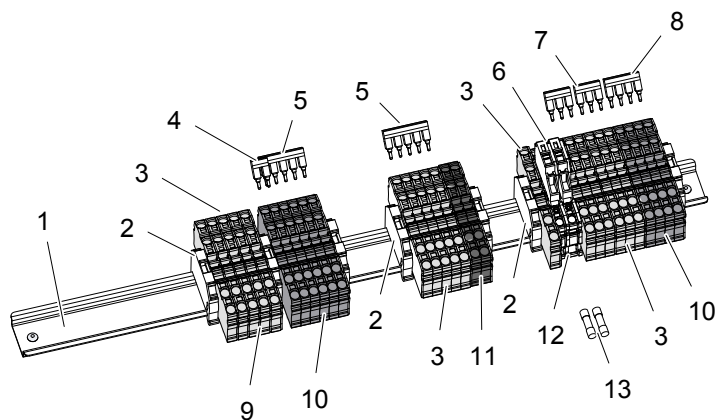
Для всех запросов требуется указывать серийный номер.  
Номера деталей и чертежи могут быть изменены без предварительного уведомления.

## Клеммные блоки управления витрины HSM-5S, HSM-4S

HSM-24/4S, HSM-24/5S

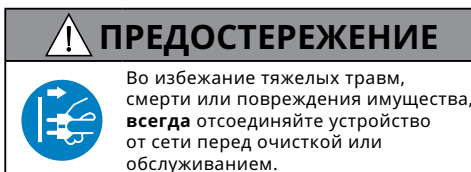


HSM-36/4S



| Поз. | Деталь   | Описание                                 | Кол. |
|------|----------|--|------|
| 1    | 1013459  | Направляющая DIN                         | 1    |
| 2    | TM-39606 | Упор                                     | 8    |
| 3    | TM-3783  | Разделитель                              | 1    |
| 4    | TM-3778  | Клемма, 4 мм                             | 5    |
| 5    | TM-39574 | Клемма, 6 мм, пружинного типа, оранжевая | 17   |
| 6    | TM-39585 | Перемычка, гребенчатая, 2-полюсная       | 1    |
| 7    | TM-39582 | Перемычка, гребенчатая, 5-полюсная       | 2    |
| 8    | TM-39577 | Держатель плавкой вставки                | 2    |
| 9    | TM-39584 | Перемычка, гребенчатая, 3-полюсная       | 2    |
| 10   | TM-39583 | Перемычка, гребенчатая, 4-полюсная       | 1    |
| 11   | TM-39576 | Разделитель                              | 13   |
| 12   | TM-39575 | Клемма, 6 мм, пружинного типа, синяя     | 10   |
| 13   | TM-39579 | Клемма заземления, 6 мм, пружинного типа | 2    |
| 14   | TM-39578 | Разделитель                              | 2    |
| 15   | FU-33452 | Плавкая вставка, 6,3 А                   | 2    |

| Поз. | Деталь   | Описание                                 | Кол. |
|------|----------|--|------|
| 1    | 1013459  | Направляющая DIN                         | 1    |
| 2    | TM-39606 | Упор                                     | 7    |
| 3    | TM-39574 | Клемма, 6 мм, пружинного типа, оранжевая | 17   |
| 4    | TM-39585 | Перемычка, гребенчатая, 2-полюсная       | 1    |
| 5    | TM-39582 | Перемычка, гребенчатая, 5-полюсная       | 2    |
| 6    | TM-39577 | Держатель плавкой вставки                | 2    |
| 7    | TM-39584 | Перемычка, гребенчатая, 3-полюсная       | 2    |
| 8    | TM-39583 | Перемычка, гребенчатая, 4-полюсная       | 1    |
| 9    | TM-39576 | Разделитель                              | 13   |
| 10   | TM-39575 | Клемма, 6 мм, пружинного типа, синяя     | 10   |
| 11   | TM-39579 | Клемма заземления, 6 мм, пружинного типа | 2    |
| 12   | TM-39578 | Разделитель                              | 2    |
| 13   | FU-33452 | Плавкая вставка, 6,3 А                   | 2    |

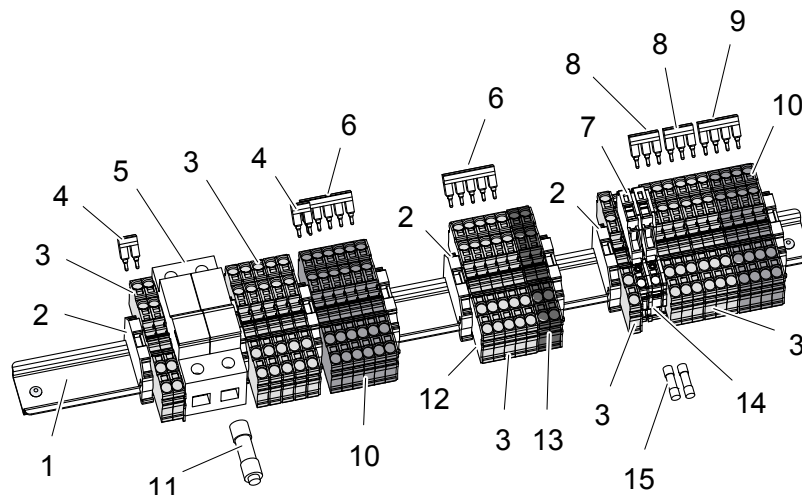


Для всех запросов требуется указывать серийный номер.  
Номера деталей и чертежи могут быть изменены без предварительного уведомления.

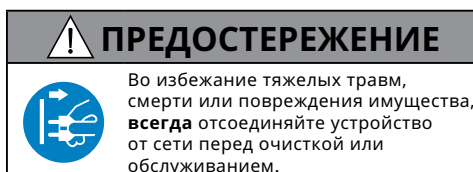


## Клеммные блоки управления витрины HSM-5S, HSM-4S

## HSM-36/5S, HSM-48/4S, HSM-48/5S



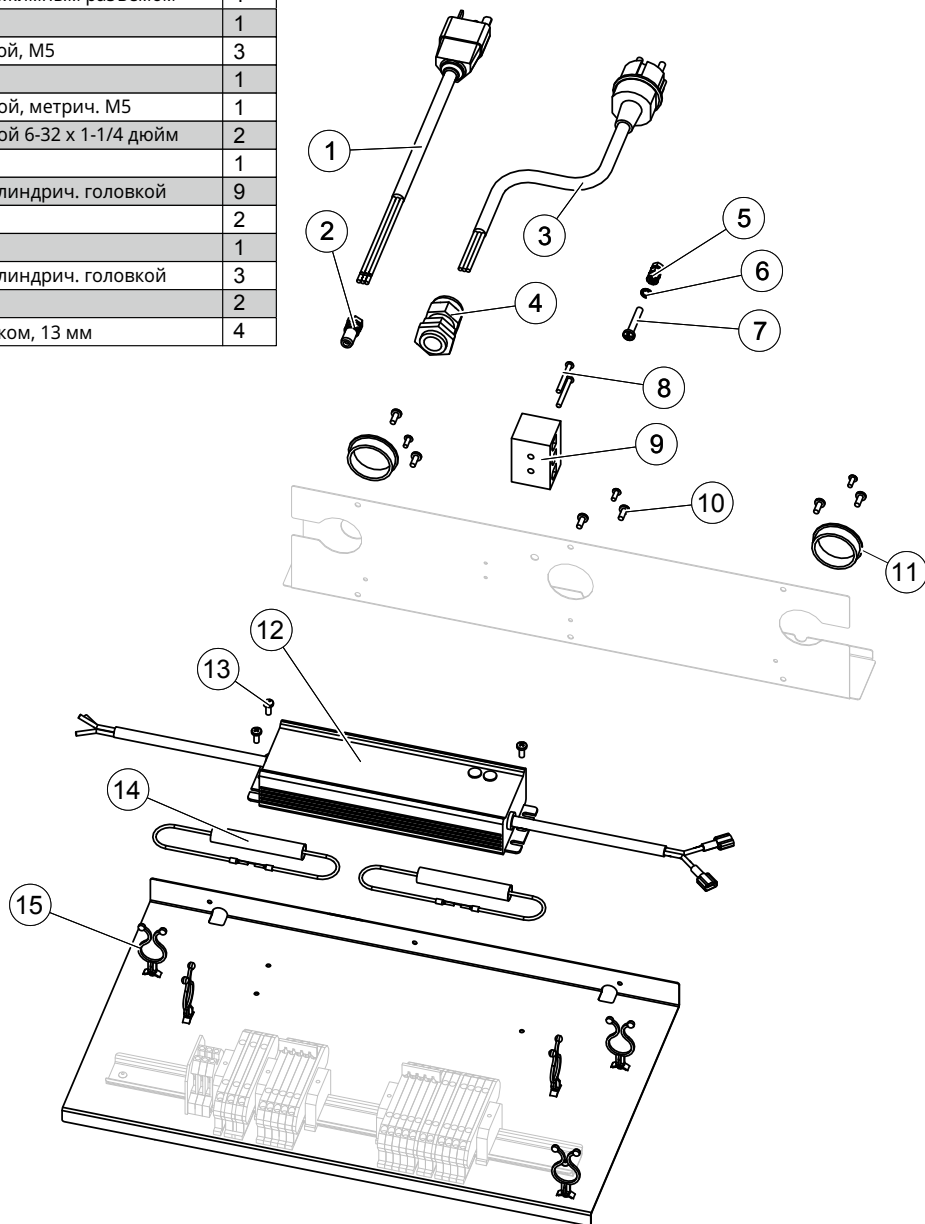
| Поз. | Деталь   | Описание                                 | Кол. |
|------|----------|--|------|
| 1    | 1013459  | Направляющая DIN                         | 1    |
| 2    | TM-39606 | Упор                                     | 8    |
| 3    | TM-39574 | Клемма, 6 мм, пружинного типа, оранжевая | 19   |
| 4    | TM-39585 | Перемычка, гребенчатая, 2-полюсная       | 2    |
| 5    | FU-34771 | Держатель плавкой вставки                | 1    |
| 6    | TM-39582 | Перемычка, гребенчатая, 5-полюсная       | 2    |
| 7    | TM-39577 | Держатель плавкой вставки                | 2    |
| 8    | TM-39584 | Перемычка, гребенчатая, 3-полюсная       | 2    |
| 9    | TM-39583 | Перемычка, гребенчатая, 4-полюсная       | 1    |
| 10   | TM-39575 | Клемма, 6 мм, пружинного типа, синяя     | 10   |
| 11   | FU-34938 | Плавкая вставка, 3 А                     | 1    |
| 12   | TM-39576 | Разделитель                              | 14   |
| 13   | TM-39579 | Клемма заземления, 6 мм, пружинного типа | 2    |
| 14   | TM-39578 | Разделитель                              | 2    |
| 15   | FU-33452 | Плавкая вставка, 6,3 А                   | 2    |



Для всех запросов требуется указывать серийный номер.  
Номера деталей и чертежи могут быть изменены без предварительного уведомления.

## Компоненты управления витрины HSM для установки на прилавок

| Поз. | Деталь   | Описание                                      | Кол. |
|------|----------|---|------|
| 1    | 5011565R | Шнур питания, NEMA 6-20P, с обжимным разъемом | 1    |
| 2    | 5013179  | Шпилька эквипотенциального заземления         | 1    |
| 3    | 5013670R | Шнур питания, CE 7/7, с обжимным разъемом     | 1    |
| 4    | BU-34717 | Втулка разгрузочная                           | 1    |
| 5    | NU-36234 | Гайка со звездообр. шайбой, М5                | 3    |
| 6    | WS-2467  | Шайба стопорная                               | 1    |
| 7    | SC-38128 | Винт с цилиндрич. головкой, метрич. М5        | 1    |
| 8    | SC-2365  | Винт с цилиндрич. головкой 6-32 x 1-1/4 дюйм  | 2    |
| 9    | BK-3019  | Клеммный блок                                 | 1    |
| 10   | SC-22273 | Винт М4 x 0,7 x 10 мм с цилиндрич. головкой   | 9    |
| 11   | BU-3013  | Втулка пружинная, 38 мм                       | 2    |
| 12   | 5020740  | Блок питания с разъемом                       | 1    |
| 13   | SC-22273 | Винт М4 x 0,7 x 10 мм с цилиндрич. головкой   | 3    |
| 14   | 5020737  | Блок плавких вставок                          | 2    |
| 15   | TI-35719 | Стяжка с поворотным замком, 13 мм             | 4    |



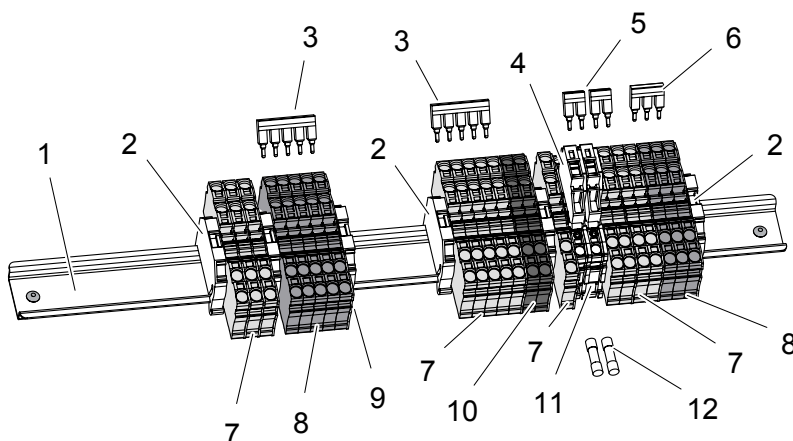
**⚠ ПРЕДОСТЕРЕЖЕНИЕ**

Во избежание тяжелых травм, смерти или повреждения имущества, **всегда** отсоединяйте устройство от сети перед очисткой или обслуживанием.

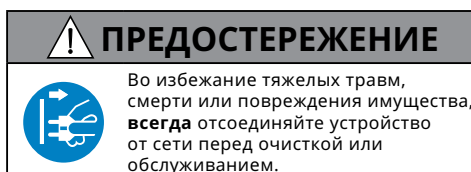
Для всех запросов требуется указывать серийный номер.  
Номера деталей и чертежи могут быть изменены без предварительного уведомления.

## Клеммные блоки управления витрины HSM для установки на прилавок

## HSM-36/3S-CT, HSM-24/3S-CT 120V



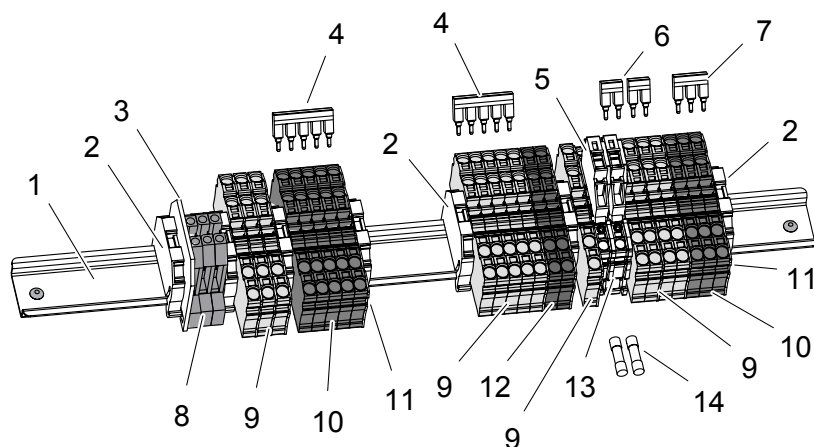
| Поз. | Деталь   | Описание                                 | Кол. |
|------|----------|--|------|
| 1    | 1013636  | Направляющая DIN                         | 1    |
| 2    | TM-39606 | Упор, зажимной                           | 6    |
| 3    | TM-39582 | Перемычка, гребенчатая, 5-полюсная       | 2    |
| 4    | TM-39578 | Разделитель                              | 2    |
| 5    | TM-39585 | Перемычка, гребенчатая, 2-полюсная       | 2    |
| 6    | TM-39584 | Перемычка, гребенчатая, 2-полюсная       | 1    |
| 7    | TM-39574 | Клемма, 6 мм, пружинного типа, оранжевая | 13   |
| 8    | TM-39575 | Клемма, 6 мм, пружинного типа, синяя     | 8    |
| 9    | TM-39576 | Разделитель                              | 10   |
| 10   | TM-39579 | Клемма заземления, 6 мм, пружинного типа | 2    |
| 11   | TM-39577 | Держатель плавкой вставки                | 2    |
| 12   | FU-33452 | Плавкая вставка, 6,3 А                   | 2    |



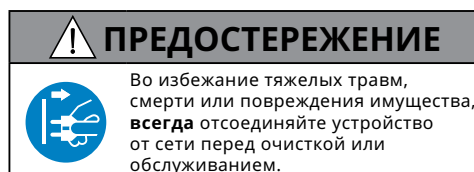
Для всех запросов требуется указывать серийный номер.  
Номера деталей и чертежи могут быть изменены без предварительного уведомления.

## Клеммные блоки управления витрины HSM для установки на прилавок

## HSM-24/3S-CT 208-240V, HSM-24/3S-CT 230V

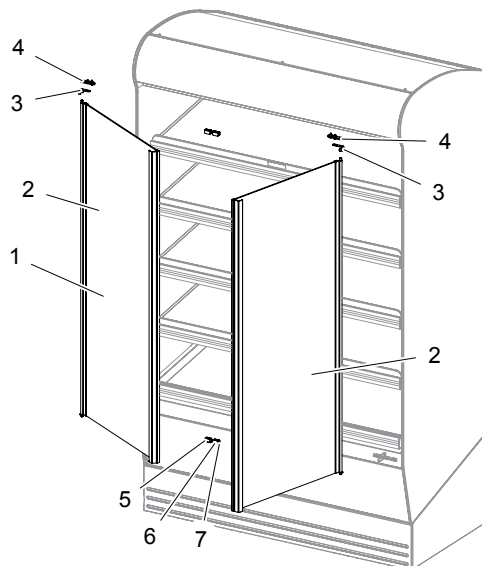


| Поз. | Деталь   | Описание                                 | Кол. |
|------|----------|--|------|
| 1    | 1013636  | Направляющая DIN                         | 1    |
| 2    | TM-39606 | Упор, зажимной                           | 7    |
| 3    | TM-3783  | Разделитель                              | 1    |
| 4    | TM-39582 | Перемычка, гребенчатая, 5-полюсная       | 2    |
| 5    | TM-39578 | Разделитель                              | 2    |
| 6    | TM-39585 | Перемычка, гребенчатая, 2-полюсная       | 2    |
| 7    | TM-39584 | Перемычка, гребенчатая, 3-полюсная       | 1    |
| 8    | TM-3778  | Клемма, 4 мм                             | 3    |
| 9    | TM-39574 | Клемма, 6 мм, пружинного типа, оранжевая | 13   |
| 10   | TM-39575 | Клемма, 6 мм, пружинного типа, синяя     | 8    |
| 11   | TM-39576 | Разделитель                              | 10   |
| 12   | TM-39579 | Клемма заземления, 6 мм, пружинного типа | 2    |
| 13   | TM-39577 | Держатель плавкой вставки                | 2    |
| 14   | FU-33452 | Плавкая вставка, 6,3 А                   | 2    |



Для всех запросов требуется указывать серийный номер.  
Номера деталей и чертежи могут быть изменены без предварительного уведомления.

HSM-48/5S, HSM-48/4S сквозные: передняя, задняя откидная и задняя сдвижная двери

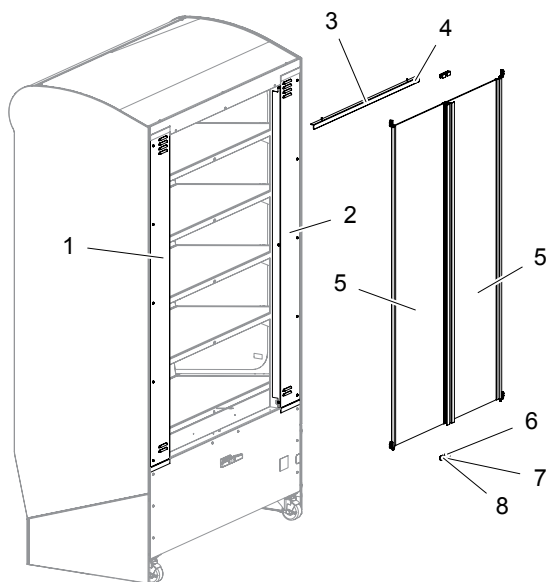


**⚠ ПРЕДОСТЕРЕЖЕНИЕ**

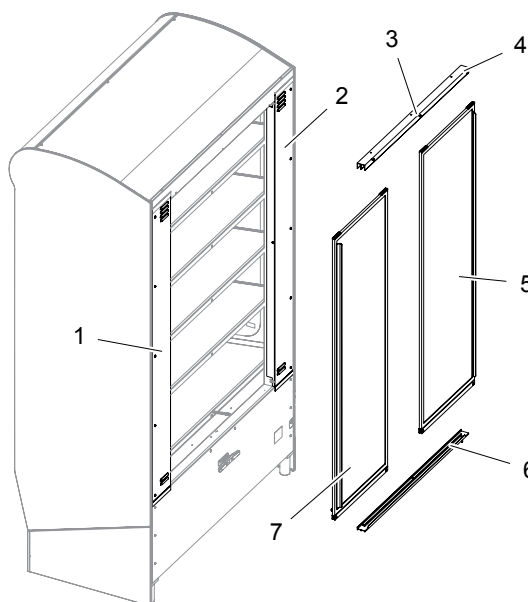
Во избежание тяжелых травм, смерти или повреждения имущества, **всегда** отсоединяйте устройство от сети перед очисткой или обслуживанием.

Для всех запросов требуется указывать серийный номер. Номера деталей и чертежи могут быть изменены без предварительного уведомления.

| Поз. | Деталь   | Описание                          | Кол. |
|------|----------|-----------------------------------|------|
| 1    | 5018433  | Передняя дверь в сборе, HSM-48    | 1    |
| 2    | DR-39027 | Передняя дверь, HSM-48            | 2    |
| 3    | 1024721  | Упор двери                        | 2    |
| 4    | 1016925  | Кронштейн, держатель штифта двери | 4    |
| 5    | 1024421  | Защелка, держатель магнита двери  | 4    |
| 6    | MA-39313 | Магнит, 13 x 13 x 2,5 мм          | 4    |
| 7    | TA-24637 | Лента                             | 4    |

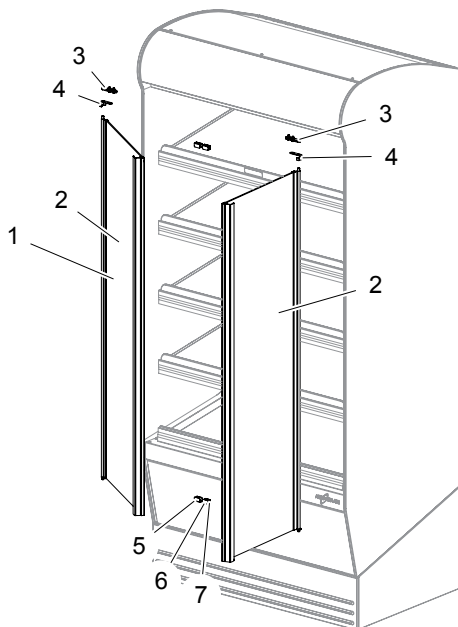


| Поз. | Деталь   | Описание                                 | Кол. |
|------|----------|--|------|
| 1    | 1023960  | Панель, правая, сквозная, HSM-48/5S      | 1    |
|      | 1017223  | Панель, правая, сквозная, HSM-48/4S      | 1    |
| 2    | 1023961  | Панель, левая, сквозная, HSM-48/5S       | 1    |
|      | 1017250  | Панель, левая, сквозная, HSM-48/4S       | 1    |
| 3    | 5024260  | Задняя откидная дверь в сборе, HSM-48    | 1    |
| 4    | 1023967  | Пластина магнита, задняя верхняя, HSM-48 | 1    |
| 5    | DR-39028 | Задняя откидная дверь, HSM-48            | 2    |
| 6    | 1024421  | Защелка, держатель магнита двери         | 4    |
| 7    | MA-39313 | Магнит, 13 x 13 x 2,5 мм                 | 4    |
| 8    | TA-24637 | Лента                                    | 4    |



| Поз. | Деталь   | Описание                                     | Кол. |
|------|----------|--|------|
| 1    | 1023960  | Панель, правая, сквозная, HSM-48/5S          | 1    |
|      | 1017223  | Панель, правая, сквозная, HSM-48/4S          | 1    |
| 2    | 1023961  | Панель, левая, сквозная, HSM-48/5S           | 1    |
|      | 1017250  | Панель, левая, сквозная, HSM-48/4S           | 1    |
| 3    | 5023919  | Узел, задняя сдвижная дверь, HSM-48          | 1    |
| 4    | TK-39031 | Направляющая сдвижной двери, верхняя, HSM-48 | 1    |
| 5    | DR-39029 | Задняя сдвижная дверь, правая, HSM-48        | 1    |
| 6    | TK-39032 | Направляющая сдвижной двери, нижняя, HSM-48  | 1    |
| 7    | DR-39030 | Задняя сдвижная дверь, левая, HSM-48         | 1    |

## HSM-36/5S, HSM-36/4S сквозные: передняя, задняя откидная и задняя сдвижная двери

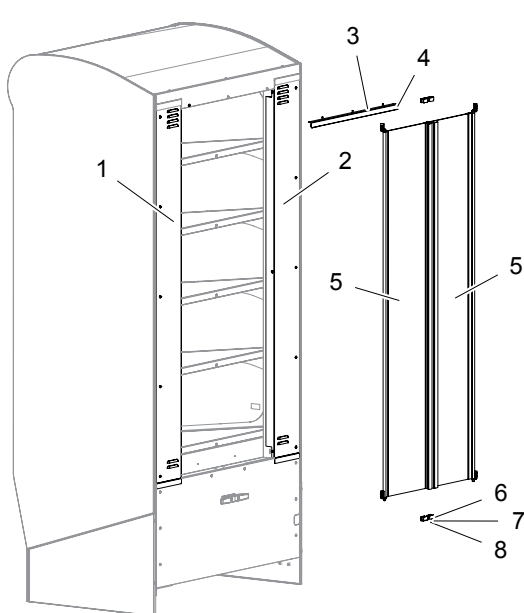


**⚠ ПРЕДОСТЕРЕЖЕНИЕ**

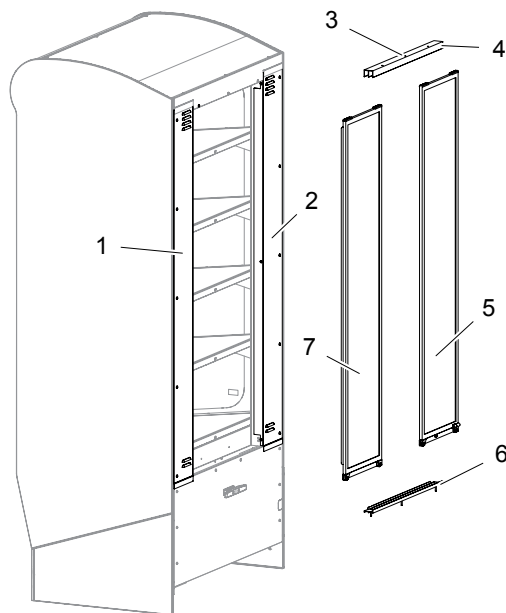
Во избежание тяжелых травм, смерти или повреждения имущества, **всегда** отсоединяйте устройство от сети перед очисткой или обслуживанием.

Для всех запросов требуется указывать серийный номер. Номера деталей и чертежи могут быть изменены без предварительного уведомления.

| Поз. | Деталь   | Описание                          | Кол. |
|------|----------|-----------------------------------|------|
| 1    | 5018440  | Передняя дверь в сборе, HSM-36    | 1    |
| 2    | DR-39035 | Передняя дверь, HSM-36            | 2    |
| 3    | 1016925  | Кронштейн, держатель штифта двери | 4    |
| 4    | 1024721  | Упор двери                        | 1    |
| 5    | 1024421  | Защелка, держатель магнита двери  | 4    |
| 6    | MA-39313 | Магнит, 13 x 13 x 2,5 мм          | 4    |
| 7    | TA-24637 | Лента                             | 4    |

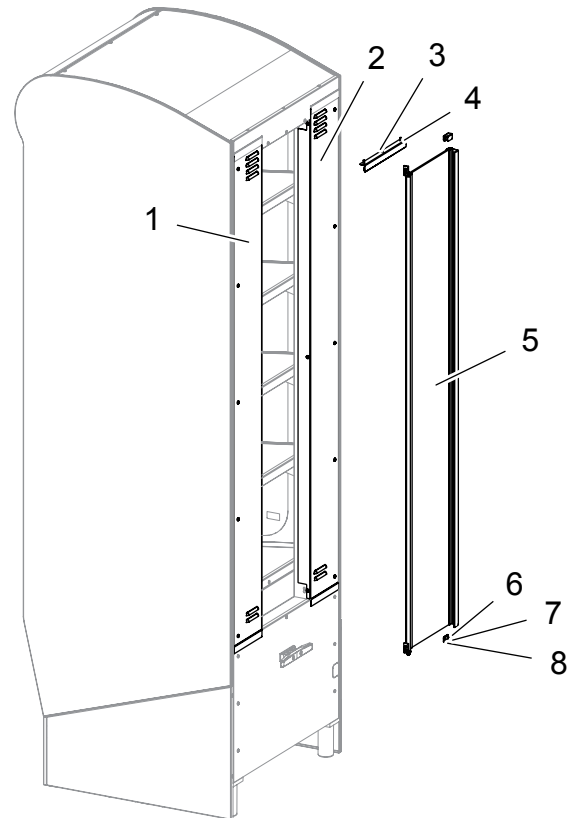
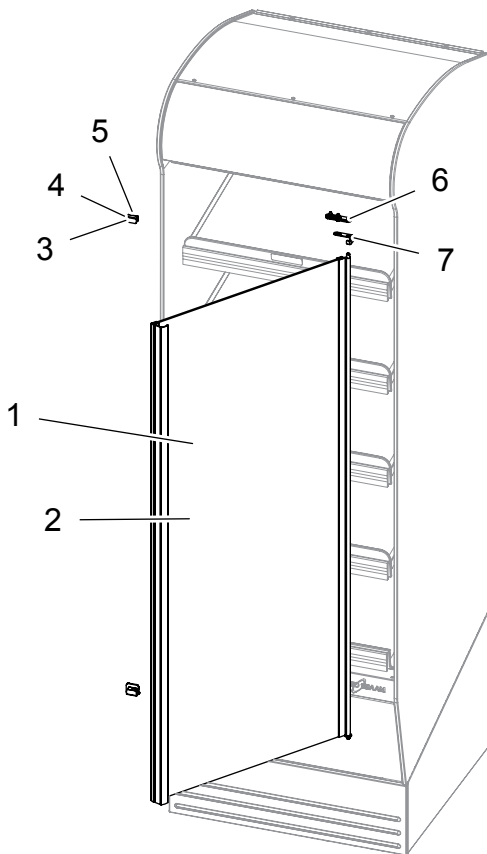


| Поз. | Деталь   | Описание                                 | Кол. |
|------|----------|--|------|
| 1    | 1023960  | Панель, правая, сквозная, HSM-36/5S      | 1    |
|      | 1017223  | Панель, правая, сквозная, HSM-36/4S      | 1    |
| 2    | 1023961  | Панель, левая, сквозная, HSM-36/5S       | 1    |
|      | 1017250  | Панель, левая, сквозная, HSM-36/4S       | 1    |
| 3    | 5024259  | Задняя откидная дверь в сборе, HSM-36    | 1    |
| 4    | 1023966  | Пластина магнита, задняя верхняя, HSM-36 | 1    |
| 5    | DR-39036 | Задняя откидная дверь, HSM-36            | 2    |
| 6    | 1024421  | Защелка, держатель магнита двери         | 4    |
| 7    | MA-39313 | Магнит, 13 x 13 x 2,5 мм                 | 4    |
| 8    | TA-24637 | Лента                                    | 4    |



| Поз. | Деталь   | Описание                                     | Кол. |
|------|----------|--|------|
| 1    | 1023960  | Панель, правая, сквозная, HSM-36/5S          | 1    |
|      | 1017223  | Панель, правая, сквозная, HSM-36/4S          | 1    |
| 2    | 1023961  | Панель, левая, сквозная, HSM-36/5S           | 1    |
|      | 1017250  | Панель, левая, сквозная, HSM-36/4S           | 1    |
| 3    | 5023920  | Задняя сдвижная дверь в сборе, HSM-36        | 1    |
| 4    | TK-39045 | Направляющая сдвижной двери, верхняя, HSM-36 | 1    |
| 5    | DR-39044 | Задняя сдвижная дверь, левая, HSM-36         | 1    |
| 6    | TK-39046 | Направляющая сдвижной двери, нижняя, HSM-36  | 1    |
| 7    | DR-39043 | Задняя сдвижная дверь, правая, HSM-36        | 1    |

## HSM-24/5S, HSM-24/4S сквозные: передняя и задняя откидные двери



| Поз. | Деталь   | Описание                          | Кол. |
|------|----------|-----------------------------------|------|
| 1    | 5018425  | Передняя дверь в сборе, HSM-24    | 1    |
| 2    | DR-39037 | Передняя дверь, HSM-24            | 1    |
| 3    | 1024421  | Защелка, держатель магнита двери  | 2    |
| 4    | MA-39313 | Магнит, 13 x 13 x 2,5 мм          | 2    |
| 5    | TA-2463  | Лента                             | 2    |
| 6    | 1016925  | Кронштейн, держатель штифта двери | 2    |
| 7    | 1024721  | Упор двери                        | 1    |

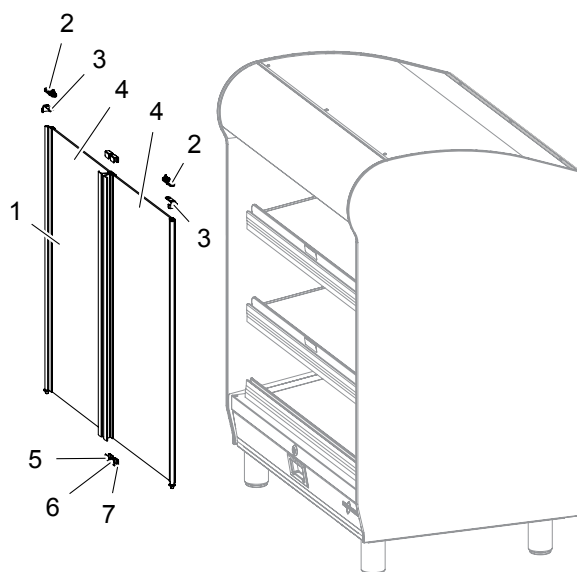
| Поз. | Деталь   | Описание                                 | Кол. |
|------|----------|--|------|
| 1    | 1023960  | Панель, правая, сквозная, HSM-24/5S      | 1    |
|      | 1017223  | Панель, правая, сквозная, HSM-24/4S      | 1    |
| 2    | 1023961  | Панель, левая, сквозная, HSM-24/5S       | 1    |
|      | 1017250  | Панель, левая, сквозная, HSM-24/4S       | 1    |
| 3    | 5024258  | Задняя откидная дверь в сборе, HSM-24    | 1    |
| 4    | 1023965  | Пластина магнита, задняя верхняя, HSM-24 | 1    |
| 5    | 69237    | Задняя откидная дверь, HSM-24            | 1    |
| 6    | 1024421  | Защелка, держатель магнита двери         | 2    |
| 7    | MA-39313 | Магнит, 13 x 13 x 2,5 мм                 | 2    |
| 8    | TA-24637 | Лента                                    | 2    |

**⚠ ПРЕДОСТЕРЕЖЕНИЕ**

Во избежание тяжелых травм, смерти или повреждения имущества, **всегда** отсоединяйте устройство от сети перед очисткой или обслуживанием.

Для всех запросов требуется указывать серийный номер.  
Номера деталей и чертежи могут быть изменены без предварительного уведомления.

## HSM-36/3S-CT сквозные: передняя, задняя откидная и задняя сдвижная двери

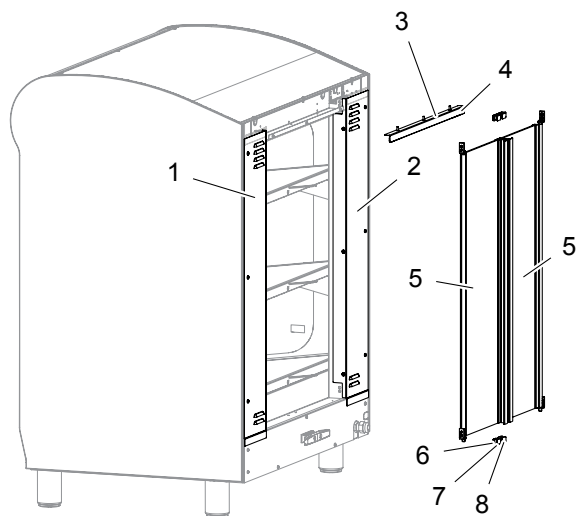


**⚠ ПРЕДОСТЕРЕЖЕНИЕ**

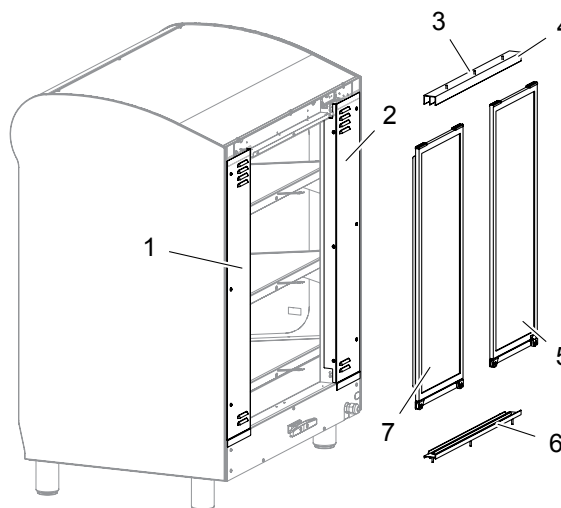
Во избежание тяжелых травм, смерти или повреждения имущества, **всегда** отсоединяйте устройство от сети перед очисткой или обслуживанием.

Для всех запросов требуется указывать серийный номер. Номера деталей и чертежи могут быть изменены без предварительного уведомления.

| Поз. | Деталь   | Описание                          | Кол. |
|------|----------|-----------------------------------|------|
| 1    | 5018799  | Передняя дверь в сборе, HSM-36/CT | 1    |
| 2    | 1016925  | Кронштейн, держатель штифта двери | 4    |
| 3    | 1024721  | Упор двери                        | 2    |
| 4    | DR-39039 | Передняя дверь, HSM-36/CT         | 2    |
| 5    | 1024421  | Защелка, держатель магнита двери  | 4    |
| 6    | MA-39313 | Магнит, 13 x 13 x 2,5 мм          | 4    |
| 7    | TA-24637 | Лента                             | 4    |



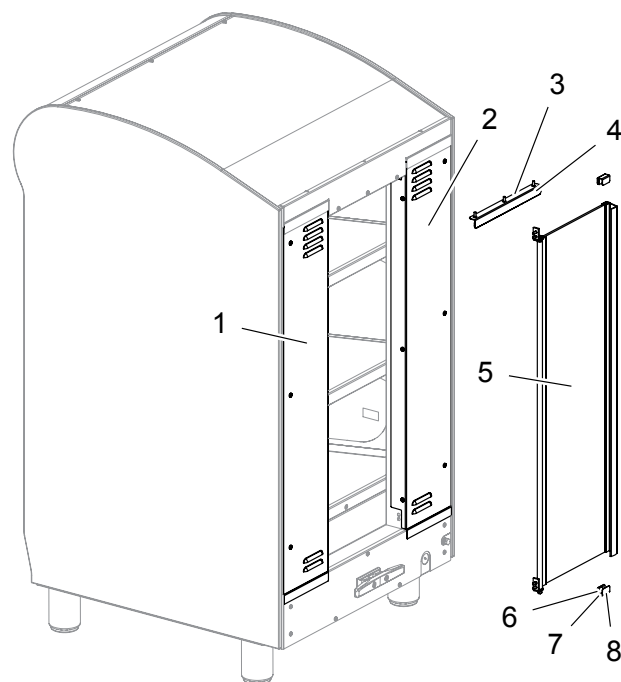
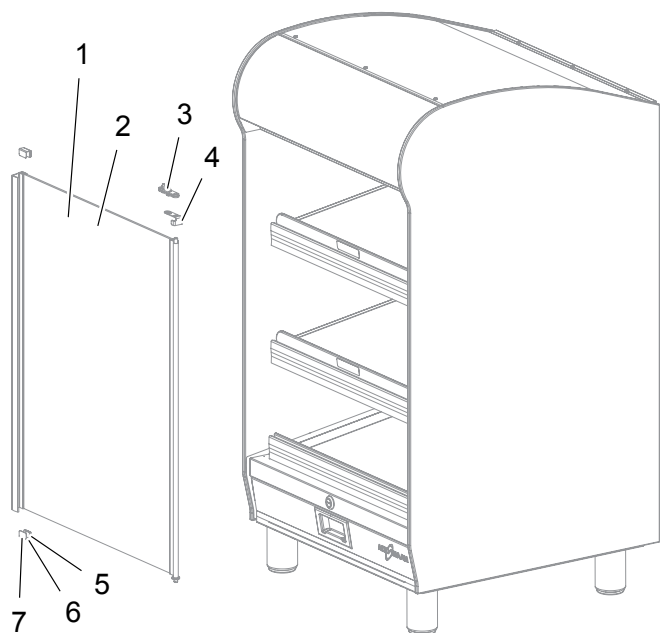
| Поз. | Деталь   | Описание                                 | Кол. |
|------|----------|--|------|
| 1    | 1023962  | Панель, правая, сквозная, HSM-36/CT      | 1    |
| 2    | 1023963  | Панель, левая, сквозная, HSM-36/CT       | 1    |
| 3    | 5024265  | Задняя откидная дверь в сборе, HSM-36/CT | 1    |
| 4    | 1023966  | Пластина магнита, задняя верхняя, HSM-36 | 1    |
| 5    | DR-39040 | Задняя откидная дверь, HSM-36/CT         | 2    |
| 6    | 1024421  | Защелка, держатель магнита двери         | 4    |
| 7    | MA-39313 | Магнит, 13 x 13 x 2,5 мм                 | 4    |
| 8    | TA-24637 | Лента                                    | 4    |



| Поз. | Деталь   | Описание                                       | Кол. |
|------|----------|--|------|
| 1    | 1023962  | Панель, правая, сквозная, HSM-36/CT            | 1    |
| 2    | 1023963  | Панель, левая, сквозная, HSM-36/CT             | 1    |
| 3    | 5023921  | Задняя сдвижная дверь в сборе, HSM-36/CT       | 1    |
| 4    | TK-39045 | Направляющая сдвижной двери, верхняя, HSM-36   | 1    |
| 5    | DR-39048 | Задняя сдвижная дверь, левая, HSM-36/CT        | 1    |
| 6    | TK-39046 | Направляющая сдвижной двери, нижняя, HSM-36/CT | 1    |
| 7    | DR-39047 | Задняя сдвижная дверь, правая, HSM-36/CT       | 1    |



## HSM-24/3S-CT сквозные: передняя и задняя откидные двери



| Поз. | Деталь   | Описание                          | Кол. |
|------|----------|-----------------------------------|------|
| 1    | 5018753  | Передняя дверь в сборе, HSM-24/CT | 1    |
| 2    | DR-39041 | Передняя дверь, HSM-24/CT         | 1    |
| 3    | 1016925  | Кронштейн, держатель штифта двери | 2    |
| 4    | 1024721  | Упор двери                        | 1    |
| 5    | 1024421  | Защелка, держатель магнита двери  | 2    |
| 6    | MA-39313 | Магнит, 13 x 13 x 2,5 мм          | 2    |
| 7    | TA-24637 | Лента                             | 2    |

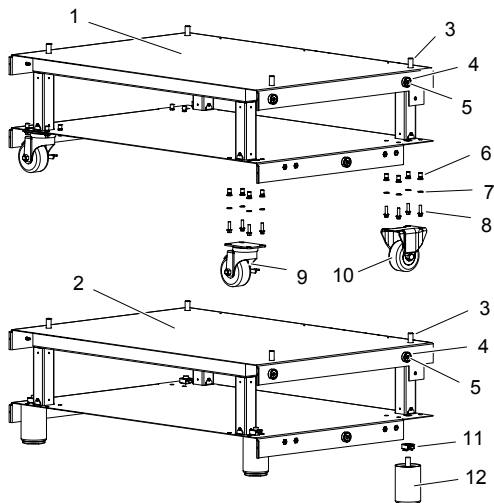
| Поз. | Деталь   | Описание                                 | Кол. |
|------|----------|--|------|
| 1    | 1023962  | Панель, правая, сквозная, HSM-24/CT      | 1    |
| 2    | 1023963  | Панель, левая, сквозная, HSM-24/CT       | 1    |
| 3    | 5024264  | Задняя откидная дверь в сборе, HSM-24/CT | 1    |
| 4    | 1023965  | Пластина магнита, задняя верхняя, HSM-24 | 1    |
| 5    | DR-39042 | Задняя откидная дверь, HSM-24/CT         | 1    |
| 6    | 1024421  | Защелка, держатель магнита двери         | 2    |
| 7    | MA-39313 | Магнит, 13 x 13 x 2,5 мм                 | 2    |
| 8    | TA-24637 | Лента                                    | 2    |

**⚠ ПРЕДОСТЕРЕЖЕНИЕ**

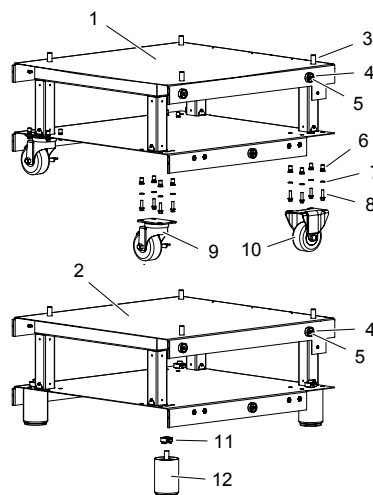
Во избежание тяжелых травм, смерти или повреждения имущества, **всегда** отсоединяйте устройство от сети перед очисткой или обслуживанием.

Для всех запросов требуется указывать серийный номер.  
Номера деталей и чертежи могут быть изменены без предварительного уведомления.

## HSM-24/3S-CT, HSM-36/3S-CT: рамы основания витрины и фартук



| Поз. | Деталь   | Описание  | Кол. |
|------|----------|---|------|
| 1    | 5026176  | Основание витрины, HSM-36/3S-CT, на роликах         | 1    |
| 2    | 5026182  | Основание витрины, HSM-36/3S-CT, на ножках          | 1    |
| 3    | SC-27441 | Винт, M12 x 1,75 x 25 мм, с шестигр. головкой       | 4    |
| 4    | MA-38245 | Магнит, Neo   | 8    |
| 5    | SC-22765 | Винт M4 x 0,7 x 20 мм с цилиндрич. головкой         | 8    |
| 6    | NU-37269 | Гайка шестигр. M6, вставная                         | 16   |
| 7    | WS-22302 | Шайба разрезная стопорная M6                        | 16   |
| 8    | SC-28256 | Винт, M6 x 1 x 20 мм, с шестигр. головкой фланцевый | 16   |
| 9    | CS-38565 | Ролик 76 мм вертлюжный с тормозом                   | 2    |
| 10   | CS-38902 | Ролик 76 мм жесткий                                 | 2    |
| 11   | NU-37699 | Гайка, M12 X 1,75, закладная                        | 4    |
| 12   | LG-29644 | Ножка, 102 мм, регулируемая                         | 4    |

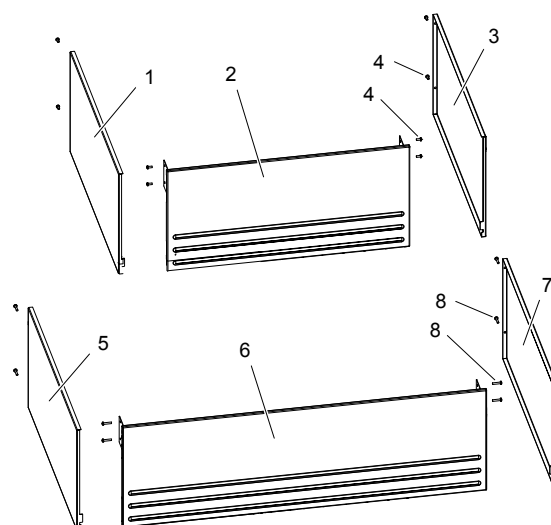


| Поз. | Деталь   | Описание  | Кол. |
|------|----------|---|------|
| 1    | 5026172  | Основание витрины, HSM-24/3S-CT, на роликах         | 1    |
| 2    | 5026180  | Основание витрины, HSM-24/3S-CT, на ножках          | 1    |
| 3    | SC-27441 | Винт, M12 x 1,75 x 25 мм, с шестигр. головкой       | 4    |
| 4    | MA-38245 | Магнит, Neo   | 8    |
| 5    | SC-22765 | Винт M4 x 0,7 x 20 мм с цилиндрич. головкой         | 8    |
| 6    | NU-37269 | Гайка шестигр. M6, вставная                         | 16   |
| 7    | WS-22302 | Шайба разрезная стопорная M6                        | 16   |
| 8    | SC-28256 | Винт, M6 x 1 x 20 мм, с шестигр. головкой фланцевый | 16   |
| 9    | CS-38565 | Ролик 76 мм вертлюжный с тормозом                   | 2    |
| 10   | CS-38902 | Ролик 76 мм жесткий                                 | 2    |
| 11   | NU-37699 | Гайка, M12 X 1,75, закладная                        | 4    |
| 12   | LG-29644 | Ножка, 102 мм, регулируемая                         | 4    |

**⚠ ПРЕДОСТЕРЕЖЕНИЕ**

Во избежание тяжелых травм, смерти или повреждения имущества, **всегда** отсоединяйте устройство от сети перед очисткой или обслуживанием.

Для всех запросов требуется указывать серийный номер. Номера деталей и чертежи могут быть изменены без предварительного уведомления.



| Поз. | Деталь   | Описание                                    | Кол. |
|------|----------|---|------|
| 1    | 1026510  | Панель, HSM-24/3S-CT, левая                 | 1    |
| 2    | 1026512  | Панель, HSM-24/3S-CT, передняя              | 1    |
| 3    | 1026509  | Панель, HSM-24/3S-CT, правая                | 1    |
| 4    | SC-22273 | Винт M4 x 0,7 x 10 мм с цилиндрич. головкой | 8    |
| 5    | 1026510  | Панель, HSM-36/3S-CT, левая                 | 1    |
| 6    | 1026508  | Панель, HSM-36/3S-CT, передняя              | 1    |
| 7    | 1026509  | Панель, HSM-36/3S-CT, правая                | 1    |
| 8    | SC-22765 | Винт M4 x 0,7 x 20 мм с цилиндрич. головкой | 8    |

**Введение** Alto-Shaam, Inc гарантирует только первоначальному покупателю, что любая оригинальная деталь, которая будет признана дефектной по материалу или качеству изготовления, будет, по усмотрению Alto-Shaam и в соответствии с условиями, изложенными ниже, заменена новой или восстановленной деталью.

**Гарантийный период** На оригинальные детали устанавливается следующий гарантийный период:

- Для всех прочих оригинальных деталей — 1 (один) год со дня установки устройства, но не больше
- 15 (пятнадцати) месяцев со дня отгрузки, в зависимости от того, что наступит раньше.
- Гарантийный период на трудозатраты — один (1) год со дня установки, но не дольше пятнадцати (15) месяцев со дня отгрузки, в зависимости от того, что наступит раньше.
- Alto-Shaam берет на себя расходы по нормальным трудозатратам в обычные рабочие часы, но не оплачивает сверхурочные, работу в выходные дни и какие бы то ни было дополнительные услуги.
- Для компрессора холодильника, если он установлен, гарантийный период составляет 5 (пять) лет со дня первоначальной установки устройства.
- Для нагревательных элементов печей Halo Heat® Cook and Hold — неограниченно, пока печью владеет первоначальный покупатель. Это гарантийный период применяется к изделиям, проданным после 01.02.2009, и не распространяется на печи, предназначенные только для выдерживания.
- Чтобы гарантийная рекламация была действительна, она должна быть заявлена в течение соответствующего гарантийного периода. Данная гарантия передаче не подлежит.

**Исключения** Эта гарантия не распространяется на:

- Калибровку.
- Замену осветительных ламп, резиновых прокладок, фильтров жира, воздушных фильтров, стоек, плит подачи воздуха и (или) стекол при любом повреждении.
- Повреждения оборудования, вызванные несчастным случаем, неосторожной поставкой, ненадлежащей установкой или модификацией.
- Оборудование, используемое неправильно, не по назначению, без должного внимания или в ненормальных условиях, включая, в частности, оборудование, подвергающееся неблагоприятным воздействиям, в том числе, воздействию веществ, содержащих хлориды или соли четвертичного основания, или воздействию воды низкого качества, либо оборудование с отсутствующими или измененными серийными номерами.
- Повреждения, вызванные использованием любых чистящих средств, кроме средств, рекомендованных компанией Alto-Shaam, включая, в частности, повреждения, вызванные хлором или другими вредными химикатами.
- Любые потери или ущерб, возникшие вследствие неисправностей, включая потерю продуктов питания и дохода, а также косвенные и побочные убытки любого рода.
- Оборудование, модифицированное любым способом, замену деталей на неутвержденные заводом детали, неутвержденное снятие любых деталей, включая ножи, и неутвержденное добавление любых деталей.
- Повреждения, являющиеся прямым результатом низкого качества воды\*, недостаточного техобслуживания генераторов пара и поверхностей, подверженных воздействию воды. Ответственность за качество воды и необходимое техническое обслуживание системы производства пара несет владелец (оператор).
- Повреждение оборудования, вызванное нарушением графиков необходимого технического обслуживания, опубликованных в руководствах для оборудования.

**Заключение** Данная гарантия является исключительной и заменяет все другие гарантии, явные или подразумеваемые, включая подразумеваемую гарантию пригодности для продажи или пригодности для конкретной цели. Ни одно лицо, за исключением должностных лиц Alto-Shaam, Inc. не уполномочено изменять данное гарантийное соглашение и от имени Alto-Shaam брать какие-либо обязательства или ответственность в связи с оборудованием Alto-Shaam.

\* Стандарты качества воды приведены в спецификации изделия.



**Головной офис Alto-Shaam**

W164 N9221 Water Street, P.O. Box 450  
Menomonee Falls, WI 53052-0450, U.S.A.  
Тел.: 800-558-8744; +1-262-251-3800

**Alto-Shaam Asia**

Шанхай, Китай  
Тел.: +86-21-6173 0336

**Alto-Shaam Central & South America**

Майами, Флорида, США  
Тел.: +1-954-655 5727

**Alto-Shaam France, L.L.C.**

Экс-ан-Прованс, Франция  
Тел.: +33(0)4-88-78-21-73

**Alto-Shaam Мексика**

Леон, Мексика  
Тел.: +52 1 477-754-1305

**Alto-Shaam Canada**

Конкорд, Онтарио, Канада  
Бесплатный номер: 866-577-4484  
Тел.: +1-905-660-6781

**Alto-Shaam Middle East & Africa**

Дубай, ОАЭ  
Тел.: +971 4 321 9712

**Alto-Shaam GmbH**

Бохум, Германия  
Тел.: +49(0)234-298798-0

**Alto-Shaam Russia**

Москва, Россия  
Тел.: +7-903-793-2331

[www.alto-shaam.com](http://www.alto-shaam.com)

**ALTO-SHAAM**

