

АКТ ПУСКА В ЭКСПЛУАТАЦИЮ

Настоящий акт составлен "___" _____ г.

владельцем оборудования _____

(наименование и адрес организации,

должность, фамилия, имя, отчество)

и представителем специализированной организации

(наименование организации)

(должность, фамилия, имя, отчество, № удостоверения)

в том, что изделие _____ заводской номер _____

Дата выпуска "___" _____ г.

пущено в эксплуатацию "___" _____ г. электромехаником

(наименование специализированной организации)

фамилия, имя, отчество)

удостоверение на право монтажа и обслуживания торгово-технологического оборудования

№ ____, выданное "___" _____ г.

(наименование организации, выдавшей удостоверение)

Изделие принято на обслуживание механиком

(наименование организации)

(фамилия, имя, отчество)

удостоверение на право монтажа и обслуживания торгово-технологического оборудования

№ ____, выданное "___" _____ г.

(наименование организации)

Владелец _____ (подпись) _____ Ф.И.О.

Представитель _____ (подпись) _____ Ф.И.О.
спецорганизации

Электромеханик _____ (подпись) _____ Ф.И.О.
И.П.



АО "Тулаторгтехника"
300004, Россия, г. Тула, ул. Марата, 63
тел./факс: (4872) 25-34-10,
25-18-52

тел: (4872) 57-20-02

www.torgtech.com

E-mail: torgtech.com@yandex.ru

sales@torgtech.com

Шкафы для расстойки теста,
электрические
типа РТ
(для установки под печи конвекционные,
типа ПК и ПКУ)

ПАСПОРТ
и руководство по эксплуатации
(ПС и РЭ)



ПС и РЭ является неотъемлемой частью шкафа и должен храниться в доступном месте, в течение всего срока эксплуатации. Ярлык, с наименованием изделия, параметрами подключения к электросети, заводским номером и датой выпуска находится на задней панели и должен сохраняться в течение всего срока эксплуатации изделия.

Производитель настоятельно рекомендует внимательно изучить и соблюдать указания, требования и рекомендации, изложенные в настоящем руководстве, до установки на место и начала эксплуатации шкафа.

В связи с систематически проводимыми работами по совершенствованию конструкции выпускаемых изделий, возможны некоторые расхождения между данными ПС и РЭ и поставляемыми изделиями, не влияющие на условия монтажа, эксплуатации и обслуживания этих изделий.

Шкаф предназначен для коммерческого использования и имеет следующее назначение: расстойки мелкоштучных хлебобулочных и кондитерских изделий на предприятиях общественного питания. Использование шкафа для других целей рассматривается, как ненадлежащее применение. Мы рекомендуем использовать шкафы в комплекте с конвекционными и пароконвекционными печами, типа ПК и ПКУ.

Печи ПКУ-530MP, ПКУ-530 и ПКУ-435 устанавливаются и закрепляются на крышках соответствующих шкафов.

Производитель не несёт ответственности за ненадлежащее применение шкафа.

Декларация о соответствии шкафов требованиям технических регламентов Таможенного союза ТР ТС 004/2011 «О безопасности низковольтного оборудования», ТР ТС 010/2011 «О безопасности машин и оборудования», ТР ТС 020/2011 «Электромагнитная совместимость технических средств». Регистрационный номер: ЕАЭС N RU Д-РУ.НА94.В.01730/19, срок действия с 18.11.2019 по 17.11.2024 г.

1. Техника безопасности

1.1 Установка, монтаж, подключение, техническое обслуживание и ремонт шкафа должны производиться специалистами по монтажу и ремонту торгового - технологического оборудования, прошедшими обучение и имеющими группу по электробезопасности не ниже 3 и, соответствующее удостоверение.

Важно:

Для обеспечения устойчивого положения, задние регулируемые опоры шкафа должны быть закреплены к поверхности, на которую установлен шкаф, а задние регулируемые опоры печи должны быть закреплены на крышке шкафа (см. раздел 6 «Монтаж, сборка и подготовка шкафа к эксплуатации»).

1.2 Обслуживающий персонал должен пройти инструктаж по охране труда на рабочем месте, ознакомиться и выполнять требования настоящего руководства по эксплуатации.

10. Свидетельство об упаковке

Шкаф для расстойки теста, электрический
РТ-435(ПК) РТ-530У(ПК) РТ-650У(ПК)
(нужное – подчеркнуть) № _____

упакован на АО «Тулаторгтехника», согласно требованиям, предусмотренным конструкторской документацией.

Дата упаковки _____

Изделие принял: _____

11. Гарантии изготовителя

11.1 Гарантийный срок эксплуатации – 12 месяцев со дня ввода шкафа в эксплуатацию, при условии, что срок хранения шкафа на складе покупателя не превысил 6 месяцев со дня отгрузки шкафа изготовителем для действующих и 9 месяцев для строящихся предприятий, при соблюдении условий транспортирования, хранения, монтажа, эксплуатации и обслуживания.

11.1.1 Условия транспортирования и хранения, в части воздействия климатических факторов, по группе 2(С) ГОСТ15150. Хранение – на закрытых складах, не более чем в один ярус.

11.1.2 Условия транспортирования, в части воздействия механических факторов – лёгкие (Л) ГОСТ23170.

11.2 В течение гарантийного срока, АО «Тулаторгтехника» гарантирует безвозмездное устранение выявленных дефектов изготовления и замену, вышедших из строя частей, в том числе и покупных.

В случае невозможности устранения на месте выявленных дефектов, АО «Тулаторгтехника» обязуется заменить дефектное изделие новым.

11.3 Гарантийные обязательства не распространяются на лампу сигнальную и стекло дверки.

11.4 Гарантийные обязательства не распространяются на случаи, когда шкаф вышел из строя по вине покупателя, в результате несоблюдения требований паспорта и руководства по эксплуатации.

12. Сведения о рекламациях

Рекламации изготовителю предъявляются покупателем в порядке и в сроки, установленные российским законодательством.

Рекламации рассматриваются только в случае предоставления АО «Тулаторгтехника» вышедших из строя комплектующих изделий, узлов или деталей и документов, перечень которых приведён ниже.

Для предъявления рекламации необходимы следующие документы:

1. Копия свидетельства о приёмке (из паспорта шкафа).
2. Акт пуска шкафа в эксплуатацию.
3. Копия удостоверения механика, производившего монтаж и обслуживание шкафа, или копия договора с обслуживающей специализированной организацией.
4. Акт рекламации.

7. Назначенные срок службы, ресурсы и срок хранения

1. Срок службы шкафа – 5 лет, со дня ввода шкафа в эксплуатацию, при эксплуатации в 1 смену.
2. Ресурс между периодическим техническим обслуживанием (ПТО) не более 1 месяца в течение срока службы.
3. Срок хранения на складе покупателя – не более 6 месяцев со дня отгрузки шкафа изготовителем для действующих и не более 9 месяцев для строящихся предприятий, при соблюдении условий хранения, приведённых в п.п. 11.1.1 и 11.1.2 настоящего ПС и РЭ.
4. По истечении назначенных сроков службы или хранения, шкаф выводится из эксплуатации и принимается решение об утилизации, или проверке, или ремонте, с установлением новых назначенных сроков службы, хранения и ресурсов.

В случае принятия решения об утилизации, необходимо привести шкаф в состояние, которое исключит возможность использования шкафа как по назначению, так и не по назначению

8. Рекомендации по безопасной утилизации

При подготовке к отправке шкафа на утилизацию необходимо:

- демонтировать ТЭН из шкафа;
- демонтировать электропроводку;
- снять прибор управления и сигнальную лампу;
- снять и разобрать дверку шкафа;
- разобрать и рассортировать составные части шкафа по материалам, из которых они изготовлены.

9. Свидетельство о приёмке

Шкаф для расстойки теста, электрический
РТ-435(ПК) РТ-530У(ПК) РТ-650У(ПК)
(нужное – подчеркнуть) № _____

соответствует требованиям ТУ5151-002-01438786-03 и признан годным для эксплуатации.

Дата выпуска: _____

Изделие принял: _____

Категорически запрещается:

1. Включать шкаф в электросеть без заземления и устройства защитного отключения (УЗО).
2. Эксплуатировать неисправный шкаф.
3. Производить санитарную обработку, ТО и ТР шкафа, подключённого к электросети.
4. Оставлять включенным не загруженный продуктами шкаф более 15 минут.
5. Охлаждать камеру шкафа водой, либо другими жидкостями.
6. Тянуть за кабель, при отключении вилки от розетки.
7. Производить ремонт шкафа силами обслуживающего персонала.
8. Детям находиться вблизи шкафа.

Производитель не несёт ответственности за ущерб, причинённый из-за несоблюдения требований настоящего ПС и РЭ, техники безопасности, изменения конструкции шкафа, использования запасных частей, не являющихся оригинальными.

1.3 Для подключения шкафа к электросети применяется «евровилка» (с третьим контактом – земля). Запрещено использовать для подключения шкафа розетку, не соответствующую по типу вилке.

1.4 Обратите внимание на бережное обращение со стеклянной дверкой шкафа.

2. Комплект поставки

Таблица 1

№	Наименование	Количество, шт.		
		РТ-435(ПК)	РТ-530У(ПК)	РТ-650У(ПК)
1	Шкаф для расстойки теста	1	1	1
2	Противни	-	-	-
3	Кронштейны уровней (для установки противней в камере)	16	16	16
4	Дополнительные кронштейны уровней	-	8	12
5	Опоры регулируемые с контргайками М12	4	4	4
6	Фиксаторы крепления опор	2	2	2
7	Болты М6	4	4	4
8	ПС и РЭ	1	1	1
9	Ручка терморегулятора	1	1	1
10	Транспортная упаковка	1	1	1

3. Общая информация о шкафе

Технические характеристики

Таблица 2

№	Наименование параметров	Значение параметров		
		РТ-435(ПК)	РТ-530У(ПК)	РТ-650У(ПК)
1	Номинальная мощность, кВт	1,25...2,0		
2	Подводимое напряжение, В	220 N ~; 50...60Гц		
3	Внутренние размеры камеры, мм			
	длина	440	535	535
	ширина (глубина)	570	570	870
	высота	615	615	615
6	Максимальный размер устанавливаемых противней, мм (в комплект поставки не входят)	435x330мм	GN1/1 (530x325мм)	GN2/1 (650x530мм)
7	Количество уровней для установки противней, шт.	8		
8	Расстояние по вертикали между направляющими, мм	70		
9	Диапазон регулирования температуры в камере шкафа, °С	От 20 до 90		
10	Габаритные размеры шкафа, мм			
	длина	700	795	795
	ширина (глубина)	635	635	955
	высота*	850...870	850...870	850...870
11	Масса шкафа, кг, не более	50	51	66

Внимание. В шкафах предусмотрена возможность перенавешивания дверки.

Для этого необходимо:

1. Отвернуть винты крепления стекла на петлях, снять стекло.
2. Снять петли и втулки петель.
3. Отвернуть магнитный замок и переставить на противоположную сторону.
4. Снять и переставить на противоположную сторону ручку стекла.
5. Установить на противоположную сторону втулки и петли.
6. Установить стекло и зажать винтами на петлях.

- вывернуть 4 винта (поз.4), крепящие панель пода (поз.2) к корпусу шкафа, снять панель пода;
- отсоединить наконечники э/проводов от контактных шпилек ТЭНа;
- вывернуть винты (поз.5), крепящие кронштейны ТЭНа (поз.3);
- снять кронштейны ТЭНа и сам ТЭН (поз.1).

Установка ТЭНа производится в обратной последовательности.

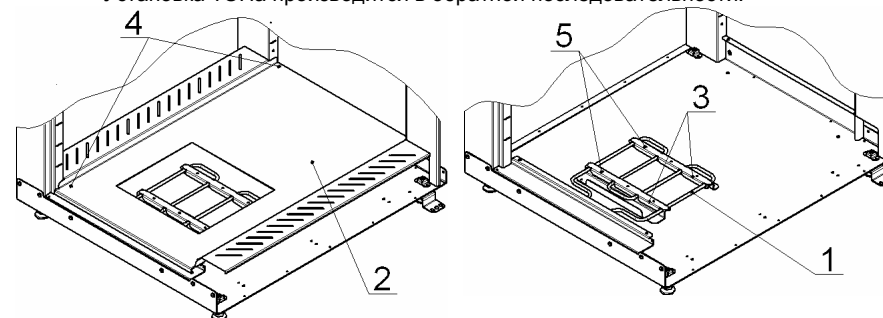


Рис.4 (дверка и правая панель условно не показаны)

- 1 – ТЭН
- 2 – панель пода камеры шкафа
- 3 – кронштейны ТЭНа
- 4 – винты пода камеры
- 5 – винты кронштейнов ТЭНа

Схема электрическая, принципиальная.

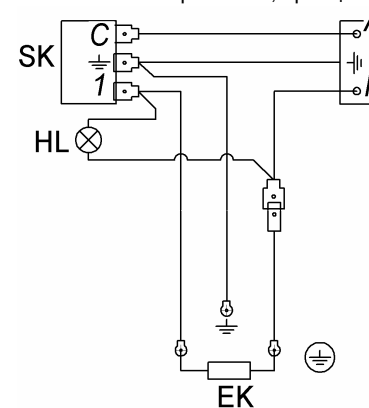


Рис.5

Таблица 3

Обозначение	Наименование	Кол.
SK	Терморегулятор	1
EK	ТЭН165-8-8,5/1,5 Т220	1
HL	Лампа сигнальная включения ТЭНа	1

5.6 После окончания работы отключите напряжение, подаваемое на ТЭН, установив лимб терморегулятора камеры (рис.1, поз. 4) в положение «0» (сигнальная лампа должна погаснуть).

Примечание:

Во избежание царапин на наружных поверхностях шкафа, не применяйте при чистке металлические ножи, скребки, щетки и т. п.

6. Чистка и техническое обслуживание

6.1 В процессе эксплуатации необходимо выполнять следующие виды работ по техническому обслуживанию и ремонту шкафа.

- техническое обслуживание при использовании (ТО) - техническое обслуживание при подготовке к использованию по назначению, использовании по назначению, а также непосредственно после его окончания;

- периодическое техническое обслуживание (ПТО) - техническое обслуживание, выполняемое через установленные в эксплуатационной документации значения наработки или интервалы времени;

- текущий ремонт (ТР) - ремонт, выполняемый для обеспечения или восстановления работоспособности изделия и состоящий в замене и (или) восстановлении отдельных частей.

Периодичность обслуживания:

ТО – ежедневно, выполняется обслуживающим персоналом;

ПТО – 1 месяц, выполняется специалистами по монтажу и ремонту торгово-технологического оборудования;

ТР – по мере необходимости, выполняется специалистами по монтажу и ремонту технологического оборудования.

6.2 Перечень работ, входящих в ТО:

- эксплуатация шкафа в соответствии требованиям руководства по эксплуатации;
- ежедневная санитарная уборка и обработка шкафа (стёкло дверки всегда должно быть чистым).

6.3 Перечень работ, входящих в ПТО:

- проверка технического состояния шкафа (внешний осмотр);
- проверка и, при необходимости, подтяжка креплений, панелей шкафа, электроприборов, нагревательных элементов и т.п.
- проверка навесов (петель) дверки и, при необходимости, их регулировка.
- проверка состояния изоляции электропроводов, чистка, затяжка или подгибка контактных соединений токоведущих цепей и заземления;
- проверка сопротивления изоляции (не менее 2 МОм);
- проверка сопротивления (не более 0,1 Ом) между зажимом заземления и доступными металлическими частями шкафа, которые, в результате нарушения электроизоляции, могут оказаться под напряжением.

Все отказы и повреждения устраняются только специалистами по монтажу и ремонту торгово-технологического оборудования.

Рекомендации специалистам по обслуживанию

6.4 Для замены вышедшего из строя ТЭНа, необходимо (см. рис.4):

- вынуть ёмкость для воды (рис.1, поз.2) из панели пода камеры шкафа;

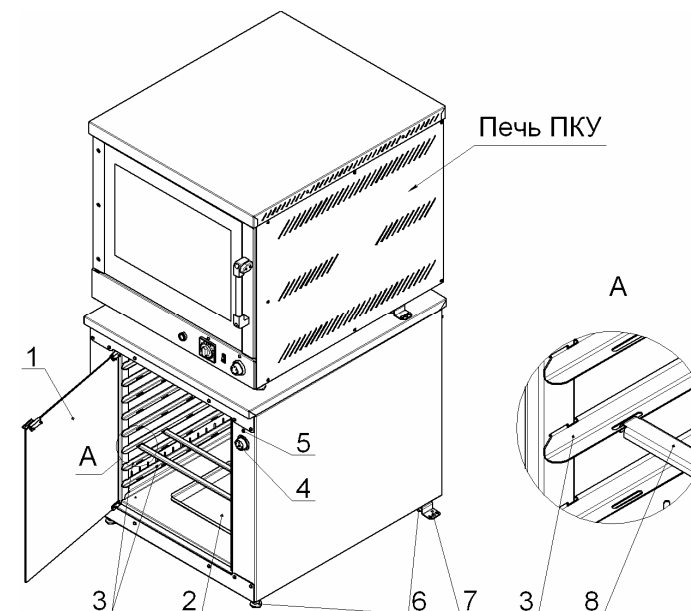


Рис. 1

- | | |
|------------------------|---------------------------------------|
| 1 – дверка | 5 – сигнальная лампа |
| 2 – ёмкость для воды | 6 – регулируемые опоры |
| 3 – кронштейны уровней | 7 – фиксаторы опор |
| 4 – терморегулятор | 8 – дополнительные кронштейны уровней |

3.1 При эксплуатации шкафа РТ-530У(ПК), Вы можете вместо противней с размерами GN1/1 использовать противни с размерами 435х330мм, а при эксплуатации шкафа РТ-650У(ПК), вместо противней с размерами GN2/1 или GN1/1 использовать противни с размерам 600х400мм или 435х330мм. Для этого необходимо в пазы кронштейнов уровней 3 установить дополнительные кронштейны 8, как показано на виде А, рис. 1.

3.2 Кронштейны уровней (рис.1, поз.3) крепятся в пазах несущих профилей камеры. Для облегчения уборки камеры, кронштейны уровней можно снять и удалить из камеры.

3.3 Внутри камеры внизу установлен ТЭН. Над ТЭНом расположена ёмкость для воды. Заполнение ёмкости водой ручное.

3.4 Дверка шкафа (рис.1, поз.1) изготовлена из термостойчивого, травмобезопасного стекла. В закрытом положении дверка фиксируется магнитным замком.

3.5 Установка и автоматическое поддержание необходимой температуры (от 20 до 90°С) в камере осуществляется капиллярным терморегулятором.

Лимб терморегулятора и сигнальная лампа размещены справа, на передней панели шкафа.

3.6 Для обслуживания терморегулятора необходимо: снять два верхних кронштейна уровней с правой стороны, снять лимб терморегулятора, отвернуть винты, крепящие терморегулятор к панели и вынуть его из камеры (осторожно обращайтесь с капиллярной трубкой терморегулятора, не гните её радиусом менее 20мм).

4. Монтаж и подключение

Установка, монтаж, подключение, техническое обслуживание и ремонт шкафа должны производиться специалистами по монтажу и ремонту торгового - технологического оборудования, прошедшими обучение и имеющими группу по электробезопасности не ниже 3 и, соответствующее удостоверение.

- 4.1 Проверить состояние упаковки.
- 4.2 Распаковать шкаф.
- 4.3 Ознакомиться с ПС и РЭ.
- 4.4 Проверить комплектность и произвести визуальный осмотр шкафа.
- 4.5 Переместить шкаф к месту установки.

Примечание: наружные поверхности шкафа, с целью сохранения внешнего вида при транспортировании и монтаже, защищены плёнкой, которую, перед началом эксплуатации необходимо аккуратно удалить.

После удаления плёнки рекомендуем протереть панели с использованием чистящего средства (например 3M Stainless & Polish для нерж. стали или аналогичным).

4.6 Ввернуть регулируемые опоры с контргайками в резьбовые отверстия, расположенные в нижней части шкафа.

Важно:

1. Задние регулируемые опоры шкафа должны быть обязательно, надёжно закреплены к поверхности, на которую установлен шкаф, при помощи фиксаторов, которые входят в комплект поставки шкафа и должны быть установлены, как показано на рис. 2.

Крепление производится либо болтами (винтами), либо шурупами, либо анкерами или дюбелями. Выбор крепежа зависит от свойств и толщины поверхности, на которую устанавливается шкаф. Крепёж в комплект поставки не входит.

2. Задние регулируемые опоры печи, устанавливаемой на шкаф, должны быть обязательно, надёжно закреплены на крышке шкафа, при помощи фиксаторов, которые входят в комплект поставки печи и 4-х болтов М6, которые входят в комплект поставки шкафа и должны быть установлены, как показано на рис.3.



Рис. 2

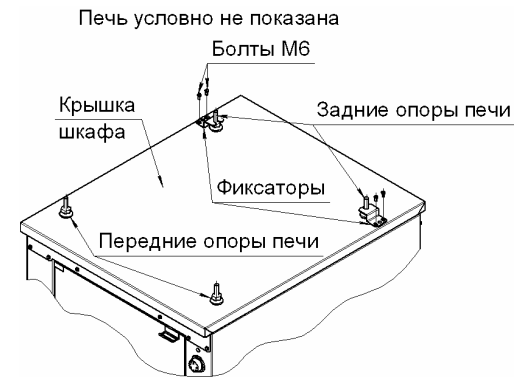


Рис.3

4.7 Перед подключением, произвести проверку сопротивления изоляции шкафа, которое должно быть не менее 2 Мом.

4.8 Подвод электропитания к «евророзетке» для подключения шкафа следует производить через устройство защитного отключения (УЗО). Сечение жил кабеля электропитания и характеристики УЗО определяет специалист по монтажу оборудования.

4.9 Подключить корпус шкафа к контуру заземления (контакт заземления расположен на дне шкафа, с наружной стороны).

4.10 Проверить сопротивление изоляции шкафа, которое должно быть не менее 2 Мом.

4.11 Установить шкаф на место эксплуатации, произвести выравнивание шкафа по высоте и в горизонтальной плоскости по уровню, при помощи регулируемых опор.

Важно:

после окончания регулировки высоты шкафа, необходимо надёжно затянуть контргайки опор.

5. Использование шкафа

Общие рекомендации.

Наружные поверхности шкафа, с целью сохранения внешнего вида при транспортировании и монтаже, защищены плёнкой, которую, перед началом эксплуатации необходимо аккуратно удалить.

После удаления плёнки рекомендуем протереть панели с использованием чистящего средства (например 3M Stainless & Polish для нерж. стали или аналогичным).

Перед первым использованием, рекомендуем протереть противни, внутренние поверхности камеры шкафа и дверку тканевой салфеткой с использованием моющего средства, высушить, а затем просушить шкаф при температуре 50...60°C в течение 1 часа.

Порядок работы

5.2 Налейте в ёмкость необходимое количество воды.

5.3 Подключите шкаф к электросети, вставив вилку шкафа в соответствующую розетку.

5.4 Установите (по часовой стрелке) лимбом терморегулятора (рис.1, поз.4) необходимую, для процесса расстойки, температуру в камере шкафа (должна загореться сигнальная лампа рис.1, поз.5).

5.5 Когда, при достижении заданной температуры воздуха в камере, сигнальная лампа погаснет, откройте дверку и установите противни или другие ёмкости с продуктами на кронштейны уровнем (рис.1, поз.3). Закройте дверку.