

## Нейтральное оборудование

Оснащение предприятий общественного питания любого типа не обходится без такого сегмента оборудования, как нейтральное. **Нейтральное оборудование** включает в себя самый широкий спектр категорий оборудования, в который входят производственные столы, моечные ванны, барные станции, шкафы, полки, тележки и шпильки, разнообразные контейнеры и стеллажи.

**Нейтральное оборудование GastroLux™** выполнено из высококачественной нержавеющей стали, имеет широкий размерный ряд, полностью соответствует заявленным характеристикам и стандартам оснащения заведений общественного питания. Оборудование может быть изготовлено в нестандартном исполнении по желанию заказчика.

Производство **GastroLux™** оснащено современным импортным металлообрабатывающим оборудованием, на котором работают квалифицированные специалисты; все стадии производства проходят проверку отдела технического контроля. Сварные швы, гибы, края оборудования проходят необходимые этапы дополнительной обработки, такие, как зачистка, шлифовка, полировка и другие, что гарантирует качество, долговечность, полную безопасность и удобство эксплуатации оборудования.



## СТОЛЫ ПРОИЗВОДСТВЕННЫЕ СЕРИЯ Standart



- каркас сварной, нержавеющий профиль 40x40
- столешница усилена ребрами жёсткости
- регулируемые ножки
- материал – нержавеющая сталь AISI 430
- исполнение с бортом или без борта
- исполнение с полкой или без неё

- отступ задних ног 80 мм у пристенных столов
- длина: от 400 до 2000 мм, шаг 100 мм
- ширина: 600/700 мм
- высота: 850 мм
- возможно изготовление столов нестандартных размеров
- возможна комплектация дополнительными опциями



**C-/S**  
Стол без борта,  
обвязка трёх сторон



**СП-/S**  
Стол без борта,  
с нижней полкой



**СБ-/S**  
Стол с бортом,  
обвязка трёх сторон



**СБП-/S**  
Стол с бортом,  
с нижней полкой

## СЕРИЯ Standart-P



- каркас разборный, нержавеющий профиль 40x40
- столешница и полка усилены ребрами жесткости
- регулируемые ножки
- материал – нержавеющая сталь AISI 430
- исполнение с бортом или без борта
- отступ задних ног 80 мм у пристенных столов

- длина: от 400 до 1800 мм, шаг 100 мм
- ширина: 600/700 мм
- высота: 850 мм
- возможно изготовление столов нестандартных размеров
- возможна комплектация дополнительными опциями



**СП-/S/P**  
Стол без борта, с нижней полкой



**СБП-/S/P**  
Стол с бортом, с нижней полкой





## СТОЛЫ ПРОИЗВОДСТВЕННЫЕ СЕРИЯ Econom

- каркас разборный, нержавеющий уголок 40x40
- столешница усилена ребрами жесткости
- регулируемые ножки
- материал – нержавеющая сталь AISI 430
- полка-решетка
- исполнение с бортом или без борта

- длина: от 400 до 1500 мм, шаг 100 мм
- ширина: 600/700 мм
- высота: 850 мм
- возможно изготовление на оцинкованном каркасе
- возможно изготовление столов нестандартных размеров
- возможна комплектация дополнительными опциями



**С-Н/Е**  
Стол без борта



**СБ-Н/Е**  
Стол с бортом



## СЕРИЯ Special

Столы данной серии предназначены для использования в специализированных производствах, цехах и заготовочных зонах, таких, как производство хлебобулочных и кондитерских изделий, рыбные цеха, мясопереработка и т.д

- каркас сварной, нержавеющий профиль 40x40
- столешница – наборный бук 40 мм
- регулируемые ножки
- длина: 1200/1500/1800 мм
- ширина: 600/700/800 мм
- высота: 850 мм

- каркас сварной, нержавеющий профиль 40x40
- столешница – натуральный гранит 20 мм
- регулируемые ножки
- длина: 1200/1500/1800 мм
- ширина: 600/700/800 мм
- высота: 850 мм



**СК-/Sp**  
Стол кондитерский,  
наборный бук



**СГ-/Sp**  
Стол кондитерский,  
гранит

- каркас сварной, нержавеющий профиль 40x40
- столешница – полипропилен 20 мм
- регулируемые ножки
- длина: 1200/1500/1800 мм
- ширина: 600/700/800 мм
- высота: 850 мм

- каркас сварной, нержавеющий профиль 40x40
- столешница – полипропилен 70 мм
- регулируемые ножки
- длина: 1200/1500/1800 мм
- ширина: 600/700/800 мм
- высота: 850 мм



**СП-/Sp**  
Стол для разделки  
мяса/рыбы



**КР**  
Колода разрубочная

## СТОЛЫ ПРОИЗВОДСТВЕННЫЕ СЕРИЯ Premium



- сварная конструкция
- столешница и полки усилены ребрами жесткости
- регулируемые круглые ножки
- материал – нержавеющая сталь AISI 430
- исполнение с бортом или без борта
- длина столов с распашными дверцами и открытых: от 600 до 1800 мм, шаг 100 мм
- отступ задних ножек от стены 80 мм у пристенных столов
- длина столов с дверями-купе: от 900 до 1800 мм, шаг 100 мм
- длина столов с тремя выдв. ящиками: 1400/1500/1600 мм
- длина столов-тумб: 500/600 мм
- ширина: 600/700 мм
- высота: 850 мм
- возможно изготовление столов нестандартных размеров
- возможна комплектация дополнительными опциями



**C-O/Pr**  
Стол-шкаф, открытый



**C-P/Pr**  
Стол-шкаф, распашные дверцы



**C-K/Pr**  
Стол-шкаф, двери-купе



**C-ЯР/Pr**  
Стол-шкаф, с тремя выдв. ящиками, расп. дверцы



**C-ЯК/Pr**  
Стол-шкаф, с тремя выдв. ящиками, двери-купе

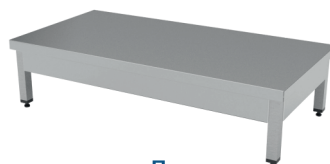


**C-Я/Pr**  
Стол-тумба, с тремя выдв. ящиками

## ПОДТОВАРНИКИ И ПОДСТАВКИ



- сварная конструкция
- столешница усилена ребрами жесткости
- материал – нержавеющая сталь AISI 430
- регулируемые ножки
- возможно изготовление изделий нестандартных размеров



**П**  
Подтоварник



**ПО**  
Подставка под оборудование

Подставки под пароконвектоматы могут быть изготовлены в следующих конфигурациях:

- со столешницей и без неё
- открытые и зашитые с трёх сторон
- без ограничителей, с осевыми ограничителями, с уголками-ограничителями



**ПП**  
Подставка под пароконвектомат



## СТОЛЫ ДЛЯ ПОСУДОМОЕЧНЫХ МАШИН

### Стол выходной для ПММ



СБ-/ПММ

- каркас сварной, нержавеющей профиль 40x40
- столешница AISI 304 1,2 мм
- объемный борт 100 мм
- место под посудомоечную cassette
- зацеп к ПММ справа/слева
- длина: от 400 до 2000 мм, шаг 100 мм
- ширина: 700/750 мм
- высота: 850 мм
- возможно изготовление столов нестандартных размеров
- возможна комплектация дополнительными опциями и полками

### Стол выходной для ПММ с полкой под cassette



СС-/ПК/О/ПММ

- каркас сварной, нержавеющей профиль 40x40
- столешница AISI 304 1,2 мм
- верхняя полка под cassette 500x500, со сливом
- 3 пары направляющих под посудомоечные cassette 500x500
- отверстие для отходов
- длина: 1600/1850/2100 мм
- ширина: 750 мм
- высота: 800/1550 мм
- возможно изготовление столов нестандартных размеров
- возможна комплектация дополнительными опциями

### Стол входной для ПММ

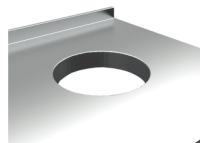


ВМ-/ПММ

- каркас сварной, нержавеющей профиль 40x40
- столешница AISI 304 1,2 мм
- объемный борт 100 мм
- место под посудомоечную cassette
- зацеп к ПММ справа/слева
- 1 или 2 цельнотянутые ванны справа/слева
- отверстие под смеситель 32 мм
- длина: от 700 до 1800мм, шаг 100 мм
- ширина: 700/750 мм
- высота: 850 мм
- возможно изготовление столов нестандартных размеров
- возможна комплектация дополнительными опциями и полками

## ОПЦИОННЫЕ ЭЛЕМЕНТЫ

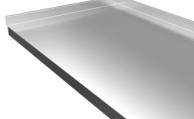
Отверстие для отходов



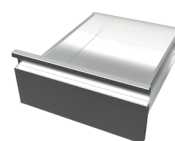
Резиновое кольцо  
D = 200 мм



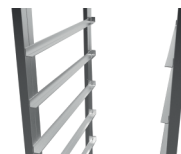
Дополнительный борт  
Объемный борт



Выдвижной ящик  
с доводчиком



Направляющие для GN



Откидной бак



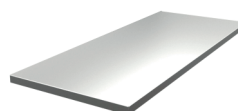
Отбойник для  
кофейного жмыха



Комплект колес



Сплошная полка



Полка-решетка



## ВАННЫ МОЕЧНЫЕ СЕРИЯ Standart



- гнезда – цельнотянутые
  - каркас – нержавеющий профиль 40x40
  - широкий фартук с трёх сторон
  - регулируемые ножки
  - материал – нержавеющая сталь AISI 304, 1,5 мм
  - исполнение с бортом и без него
  - исполнение с рабочей поверхностью и без неё
  - отступ задних ног 80 мм
- длина : от 500 до 2100 мм, шаг 100 мм
  - ширина: 600/700 мм
  - высота: 850 мм
  - размеры гнезд: 400x400/500x400/500x500/600x500, глубина 250/300 мм
  - возможно изготовление ванн нестандартных размеров
  - возможна комплектация дополнительными опциями



**BM1-/S**  
Ванна моечная 1-гнездовая



**BM2-/S**  
Ванна моечная 2-гнездовая



**BM3-/S**  
Ванна моечная 3-гнездовая



**BM1-/S**  
Ванна моечная 1-гнездовая, с рабочей поверхностью



**BM2-/S**  
Ванна моечная 2-гнездовая, с рабочей поверхностью

## КОТЛОМОЙКИ СЕРИЙ Standart и Standart +



- гнезда – сварные (серия Standart) и цельнотянутые (серия Standart +)
  - каркас – нержавеющий профиль 40x40
  - широкий фартук с трёх сторон
  - регулируемые ножки
  - материал – нержавеющая сталь AISI 304
  - длина: 1000/1200/1400/2100 мм
  - ширина: 600/700 мм
  - отступ задних ног 80 мм
- высота: 850 мм
  - размеры сварных гнезд: 480/580/880/1080/1280x420/520, глубина 400 мм
  - размеры цельнотянутых гнезд: 600x500x380, 960x510x380 мм
  - исполнение с бортом и без борта
  - возможно изготовление ванн нестандартных размеров
  - возможна комплектация дополнительными опциями



**K1-/S**  
Котломойка 1-гнездовая Standart



**K1-/S+**  
Котломойка 1-гнездовая Standart +



**K2-/S**  
Котломойка 2-гнездовая Standart



**K2-/S+**  
Котломойка 2-гнездовая Standart +



## ВАННЫ МОЕЧНЫЕ СЕРИЯ Econom

- разборная конструкция
- каркас – нержавеющий уголок 40x40
- регулируемые ножки
- полка-решетка
- материал – нержавеющая сталь AISI 430
- исполнение с бортом и без борта
- длина: от 430 до 1980 мм

- ширина: от 430 до 800 мм
- высота: 850 мм
- глубина гнезд: 300 мм для моечных ванн, 400 мм для котломоек
- возможно изготовление на оцинкованном каркасе
- возможно изготовление ванн нестандартных размеров
- возможна комплектация дополнительными опциями



**BM1-H/E**  
Ванна 1-гнездовая  
Econom



**BM2-H/E**  
Ванна 2-гнездовая  
Econom



**BM3-H/E**  
Ванна 3-гнездовая  
Econom



**K1-H/E**  
Котломойка 1-гнездовая  
Econom



## СЕРИЯ Premium

- гнезда – цельнотянутые
- защита с трёх сторон, с нижней полкой
- регулируемые ножки, отступ задних ножек от стены 80 мм
- материал – нержавеющая сталь AISI 304, 1,5 мм
- исполнение с бортом и без борта
- длина: от 600 до 1800 мм для ванн с распашными дверцами, от 1000 до 1800 мм с дверями-купе

- ширина: 600/700 мм
- высота: 850 мм
- размеры гнезд: 400x400/500x400/500x500, глубина 250/300 мм
- возможно изготовление ванн нестандартных размеров
- возможна комплектация дополнительными опциями



**BM1-P/Pr**  
Ванна моечная 1-гнездовая,  
распашные дверцы



**BM2-P/Pr**  
Ванна моечная 2-гнездовая,  
распашные дверцы



**BM3-P/Pr**  
Ванна моечная 3-гнездовая,  
распашные дверцы



**BM1-P/Pr**  
Ванна моечная 1-гнездовая,  
двери-купе



**BM2-P/Pr**  
Ванна моечная 2-гнездовая,  
двери-купе



**BM3-P/Pr**  
Ванна моечная 3-гнездовая,  
двери-купе



## ВАННЫ МОЕЧНЫЕ РУКОМОЙНИКИ



### Рукомойник настенный РН-440

- нержавеющая сталь AISI 304
- цельнотянутая ванна
- сифон в комплекте
- размеры: 400x400x200 мм



### Рукомойник настенный разборный РН-333/Р

- нержавеющая сталь AISI 304
- сифон в комплекте
- отверстие под смеситель
- размеры: 325x335x150 мм



### Рукомойники настенные с коленным приводом

- нержавеющая сталь AISI 304
- коленный привод
- в комплекте сифон и смеситель



- размеры:

**РНК-440**  
400x310x150

**РНК-431**  
400x400x200

**РНК-450**  
400x500x210

### Рукомойник напольный Premium РП-440/Pr

- столешница и ванна – нержавеющая сталь AISI 304
- каркас – нержавеющий профиль
- распашная дверца
- сифон в комплекте
- размеры: 400x400x850 мм



### Рукомойник напольный Standart РП-440/S

- столешница и ванна – нержавеющая сталь AISI 304
- каркас – нержавеющий профиль 40x40
- сифон в комплекте
- размеры: 400x400x850 мм



### Рукомойник напольный педальный РП-440/Pr/П

- столешница и ванна – нержавеющая сталь AISI 304
- каркас – нержавеющий профиль
- распашная дверца
- сифон и педальный смеситель в комплекте
- размеры: 400x400x850 мм



### Рукомойник автономный РНА-5/5

- цельнотянутая ванна
- подогрев +30... +80°C
- в комплекте смеситель, сифон, pompa
- материал – нержавеющая сталь
- объем бака – 15 л
- мощность – 1,2 кВт
- напряжение – 220 В
- размеры: 500x500x850 мм
- дополнительно может быть укомплектован: комплектом колес, брызгозащитной стенкой транспортировки, держателем полотенец, диспенсером жидкого мыла, канистрой для слива (10 л)







## ВАННЫ МОЕЧНЫЕ МАПОВЫЕ ВАННЫ

### Ванна маповая ВМУ



- регулируемые ножки
- материал – нержавеющая сталь AISI 430, 1 мм
- размеры: 450/500x450/500x700 мм, ванна 400x400/450x450, глубина 200 мм
- возможно изготовление нестандартных размеров
- возможна комплектация дополнительными опциями

### Ванна маповая с ручмойником ВМ1/РН-057/С



- ручмойник - GN 1/2-150, отверстие под смеситель
- ванна со съемной перфорированной вставкой
- регулируемые ножки
- материал: столешница, ручмойник и ванна – AISI 304, корпус – нержавеющая сталь AISI 430
- размеры: 500x700x850 мм, ванна 400x400x250 мм
- возможно изготовление нестандартных размеров
- возможна комплектация дополнительными опциями

## ОПЦИОННЫЕ ЭЛЕМЕНТЫ

Отверстие для отходов



Резиновое кольцо  
D = 200 мм



Дополнительный борт  
Объемный борт



Выдвижной ящик  
с доводчиком



Направляющие для GN



Откидной бак



Отбойник для  
кофейного жмыха



Комплект колес



Отверстие  
под смеситель



Сплошная полка



Полка-решетка



Ванны моечные могут быть укомплектованы следующими опциями:

- Отверстие под смеситель
- Смеситель
- Сифон
- Замок на распашные дверцы
- Замок на двери-купе

## КОКТЕЙЛЬНЫЕ СТАНЦИИ

### Коктейльные станции Standart

- ванна моечная, глубина 300 мм, со съемными делителями и перфорированными вставками
- съемная полка для блендера, с отверстием для вывода провода Ø50 мм
- съемные рейлы для бутылок
- материал – нержавеющая сталь AISI 430
- материал столешницы и ванн – нержавеющая сталь AISI 304 1,2 мм
- возможно изготовление станций нестандартных размеров
- возможна комплектация дополнительными опциями



Артикул	Длина	Ширина	Высота	Полка для блендера (мм)	Длина рейла (мм)	Ванны (мм)
BC 125/S	1200	740(500)	850	500x240	700	700x380x300; 325x380x300
BC 135/S	1340	740(500)	850	500x240	840	825x380x300; 325x380x300
BC 155/S	1500	740(500)	850	500x240	1000	950x380x300; 360x380x300
BC 195/S	1900	740(500)	850	500x240	1400	2x700x380x300; 270x380x300

### Коктейльные станции Standart утепленные

- ванна моечная, глубина 300 мм, утепленная, со съемными делителями и перфорированными вставками, слив – сифон 50 мм
- съемная полка для блендера, с отверстием для вывода провода Ø50 мм
- съемные рейлы для бутылок
- материал – нержавеющая сталь AISI 430
- материал столешницы и ванн – нержавеющая сталь AISI 304 1,2 мм
- возможно изготовление станций нестандартных размеров
- возможна комплектация дополнительными опциями



Артикул	Длина	Ширина	Высота	Полка для блендера (мм)	Длина рейла (мм)	Ванны (мм)
BC 125/S/Y	1200	740(500)	850	500x240	700	700x380x300; 325x380x300
BC 135/S/Y	1340	740(500)	850	500x240	840	825x380x300; 325x380x300
BC 155/S/Y	1500	740(500)	850	500x240	1000	950x380x300; 360x380x300
BC 195/S/Y	1900	740(500)	850	500x240	1400	2x700x380x300; 270x380x300

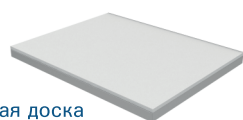
### Коктейльные станции Standart с охлаждением

- ванна моечная, глубина 300 мм, утепленная, со съемными делителями и перфорированными вставками, слив – сифон 50 мм
- съемная полка для блендера, с отверстием для вывода провода Ø50 мм
- съемные рейлы для бутылок
- материал – нержавеющая сталь AISI 430
- агрегатный отсек, статическое охлаждение ванны (R600a, мощность 0,2 кВт)
- материал столешницы и ванн – нержавеющая сталь AISI 304 1,2 мм
- возможно изготовление станций нестандартных размеров
- возможна комплектация дополнительными опциями

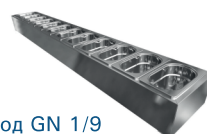


Артикул	Длина	Ширина	Высота	Полка для блендера (мм)	Длина рейла (мм)	Ванны (мм)
BC 125/S/O	1200	740(500)	850	500x240	700	700x380x300; 325x380x300
BC 135/S/O	1340	740(500)	850	500x240	840	825x380x300; 325x380x300
BC 155/S/O	1500	740(500)	850	500x240	1000	950x380x300; 360x380x300
BC 195/S/O	1900	740(500)	850	500x240	1400	2x700x380x300; 270x380x300

### Опционные элементы



Полипропиленовая доска



Карман под GN 1/9



Каплесборник

По запросу станции могут быть укомплектованы стаканошкой и изготовлены из нерж. стали AISI 430



## СТЕЛЛАЖИ

### Стеллажи разборные

- каркас – гнутый профиль 65x65
- 4 полки (сплошные/перфорированные/полки-решетки), усилены ребрами жесткости
- регулируемые ножки
- регулируемые полки, шаг 135 мм
- материал – нержавеющая сталь AISI 430



**CP-/4C**  
Стеллаж разборный,  
4 сплошные полки



**CP-/4П**  
Стеллаж разборный,  
4 перфорированные полки

- статическая распределенная нагрузка на полку - 120 кг
- длина: от 600 до 1800 мм, шаг 100 мм
- ширина: 400/500/600 мм
- высота: 1800 мм
- возможно изготовление стеллажей нестандартных размеров
- возможна комплектация дополнительными опциями



**CP-/4P**  
Стеллаж разборный,  
4 полки-решетки



### Стеллажи сварные

- каркас – нержавеющий профиль 30x30
- 4 полки (сплошные/перфорированные/полки-решетки), усилены ребрами жесткости
- регулируемые ножки
- материал – нержавеющая сталь AISI 430
- статическая распределенная нагрузка на полку - 120 кг



**CC-/4C**  
Стеллаж сварной,  
4 сплошные полки



**CC-/4П**  
Стеллаж сварной,  
4 перфорированные полки



**CC-/4P**  
Стеллаж сварной,  
4 полки-решетки

- длина: от 600 до 1800 мм, шаг 100 мм
- ширина: 400/500/600 мм
- высота: 1800 мм
- возможно изготовление стеллажей нестандартных размеров
- возможна комплектация дополнительными опциями

### Стеллажи для сушки тарелок и стаканов

- каркас сварной – нержавеющий профиль 30x30
- кассеты для сушки тарелок (на 35 шт.)
- перфорированные полки для стаканов с поддонами
- регулируемые ножки
- размеры: 960x600/300x1600 мм



**СТС-096/4К**  
Стеллаж для сушки тарелок и стаканов,  
8 кассет



**СТС-096/4ПК**  
Стеллаж для сушки тарелок и стаканов,  
4 полки и 4 кассеты



**СТС-093/4ПК**  
Стеллаж для сушки тарелок и стаканов,  
4 кассеты

- материал – нержавеющая сталь AISI 430
- возможно изготовление стеллажей нестандартных размеров
- возможна комплектация дополнительными опциями
- статическая распределенная нагрузка на полку – 120 кг

## ОПЦИОННЫЕ ЭЛЕМЕНТЫ

Комплект колес



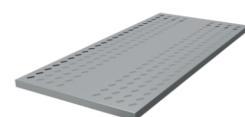
Сплошная полка



Полка-решетка



Перфорированная полка



## ШКАФЫ И ПОЛКИ

### Шкафы

- материал – нержавеющая сталь AISI 430
- сварная конструкция
- 3 средние полки
- регулируемые ножки
- двери-купе или распашные двери
- длина: 1000/1200/1500 мм
- ширина: 500/600/700 мм
- высота: 1800 мм
- возможно изготовление шкафов нестандартных размеров
- возможна комплектация дополнительными опциями



**ШК**  
Шкаф, двери-купе



**ШР**  
Шкаф, распашные двери

### Шкафы настенные

- сварная конструкция
- со средней полкой
- материал – нержавеющая сталь AISI 430
- открытые, двери-купе или распашные двери

- длина: от 800 до 1500 мм, шаг 100 мм
- ширина: 400 мм
- высота: 600 мм
- возможно изготовление шкафов нестандартных размеров
- возможна комплектация дополнительными опциями



**ШН-О**  
Шкаф  
настенный,  
открытый



**ШН-Р**  
Шкаф  
настенный,  
распашные двери



**ШН-К**  
Шкаф  
настенный,  
двери-купе

### Полки настенные на косынках

- разборная конструкция
- полка усилена ребрами жесткости
- 1 или 2 яруса
- сплошные или перфорированные
- крепление – косынки

- материал – нержавеющая сталь AISI 430
- длина: от 500 до 1800 мм, шаг 100 мм
- ширина: 300/400 мм
- высота: 180/400 мм
- возможно изготовление полок нестандартных размеров



**ПН1-С**  
Полка настенная  
1-ярусная сплошная



**ПН2-С**  
Полка настенная  
2-ярусная сплошная



**ПН1-П**  
Полка настенная  
1-ярусная перфорированная



**ПН2-П**  
Полка настенная  
2-ярусная перфорированная

### Полки настенные 1-ярусные, усиленные для СВЧ

- разборная конструкция
- крепление – косынки
- материал – нержавеющая сталь AISI 430
- статическая распределенная нагрузка – 15 кг
- длина: 500/600/700 мм; ширина: 450/500 мм; высота: 350 мм
- возможно изготовление полок с отверстием под коммуникации d = 50 мм
- возможно изготовление полок нестандартных размеров



### Полка настенная для досок

#### ПНД-063

- на 9 досок
- крепление – косынки
- размеры: 600x350x350 мм
- материал – нержавеющая сталь AISI 430



### Полка настенная для сушки тарелок

#### ПНТ1(2)-093

- с кассетой для сушки тарелок
- 1 или 2 яруса
- размеры: 950x300x300/600 мм
- материал – нержавеющая сталь AISI 430

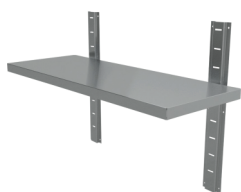






## ШКАФЫ И ПОЛКИ

### Полки настенные на кронштейнах



**ПН1-К**  
Полка настенная  
1-ярусная на кронштейнах



**ПН2-К**  
Полка настенная  
2-ярусная на кронштейнах

- разборная конструкция
- полка усилена ребрами жесткости, сплошная
- 1 или 2 яруса
- регулировка по высоте
- крепление – кронштейн
- материал – нержавеющая сталь AISI 430
- длина: от 500 до 1800 мм, шаг 100 мм
- ширина: 300/400 мм
- высота: 530 мм
- возможно изготовление полок нестандартных размеров

### Полки настольные



**ПНН1-С**  
Полка настольная  
1-ярусная



**ПНН2-С**  
Полка настольная  
2-ярусная

- на четырёх стойках, нержавеющий профиль 30x30
- 1 или 2 яруса
- полка усилена ребрами жесткости, сплошная
- материал – нержавеющая сталь AISI 430
- длина: от 500 до 1800 мм, шаг 100 мм
- ширина: 300/400 мм
- высота: 400/800 мм
- возможно изготовление полок нестандартных размеров

### Полки подвесные



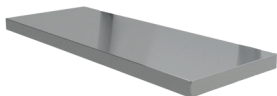
**ППН1-С**  
Полка подвесная 1-ярусная



**ППН2-С**  
Полка подвесная 2-ярусная

- разборная конструкция
- полка усилена ребрами жесткости, сплошная
- 1 или 2 яруса
- регулировка по высоте
- крепление к потолку – нержавеющий профиль 25x25
- материал – нержавеющая сталь AISI 430
- длина: от 500 до 1800мм, шаг 100 мм
- ширина: 300/400 мм
- высота: 2000 мм
- возможно изготовление полок нестандартных размеров

### Полки в окно раздачи

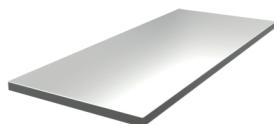


- полка усилена ребрами жесткости
- 1 или 2 яруса
- отверстия под крепление к стене d = 5 мм
- фурнитура в комплект не входит
- материал – нержавеющая сталь AISI 430
- длина: от 1000 до 2000 мм, шаг 200 мм
- ширина: 400/500 мм
- высота: 30/400 мм
- возможно изготовление полок нестандартных размеров

Комплект колес



Сплошная полка



*Дополнительно напольные и настенные шкафы с распашными дверями и дверями-купе могут быть укомплектованы замками*

## ТЕЛЕЖКИ, ШПИЛЬКИ И КОНТЕЙНЕРЫ



### Тележки грузовые ТГ

- сварная конструкция
- колеса поворотные  $d = 100$  мм, 2 колеса с тормозом (производство Европа)
- динамическая нагрузка на изделие до 400 кг
- материал – нержавеющая сталь AISI 430 1,2 мм
- размеры платформы: 800/1000/1200x600/700/800 мм
- возможно изготовление тележек нестандартных размеров
- возможна комплектация дополнительными опциями



### Тележки сервировочные ТС

- сварная конструкция
- 2 или 3 яруса
- колеса поворотные  $d = 75$  мм
- 2 колеса с тормозом
- материал – нержавеющая сталь AISI 430
- размеры: 800x400/500/600x850 мм
- возможно изготовление тележек нестандартных размеров
- возможна комплектация дополнительными опциями



### Тележки для сбора посуды ТСП

- сварная конструкция
- борт
- 2 или 3 яруса
- колеса поворотные  $d = 75$  мм
- 2 колеса с тормозом
- материал – нержавеющая сталь AISI 430
- размеры: 800x400/500/600x850 мм
- возможно изготовление тележек нестандартных размеров
- возможна комплектация дополнительными опциями

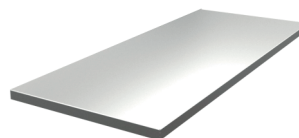


## ОПЦИОННЫЕ ЭЛЕМЕНТЫ

Комплект колес



Дополнительная полка







## ТЕЛЕЖКИ, ШПИЛЬКИ И КОНТЕЙНЕРЫ

### Тележки-шпильки

- сварная или разборная конструкция
- колеса поворотные d = 75 мм (серия Z: d = 100 мм)
- 2 колеса с тормозом
- 1 или 2 секции по 12 уровней
- исполнение под GN, лотки 600x400, кассеты 500x500
- материал - нержавеющая сталь AISI 430
- открытое и закрытое (ЛДСП) исполнение
- возможно изготовление тележек-шпилек нестандартных размеров
- возможна комплектация дополнительными опциями



Сварные  
Серия С



Разборные  
Серия Р



Сварные, гнутый каркас  
Серия S



Закрытые с трёх сторон ЛДСП  
Серия Z

*\*По запросу тележки-шпильки могут быть изготовлены с комплектами колес большего диаметра и на различное количество уровней.*

### Вешала для мясных туш ВТ



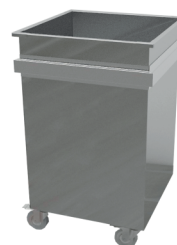
- сварная конструкция
- нержавеющая труба d = 50 мм
- крюки для туш в комплекте
- материал – нержавеющая сталь AISI 430
- размеры: 1200/1400/1800x700/800x1800 мм
- возможно изготовление вешал нестандартных размеров
- возможна комплектация дополнительными крюками и поддонами со сливом
- колеса поворотные d = 125 мм, 2 с тормозом (производство Европа)
- динамическая нагрузка на изделие – до 500 кг

## ТЕЛЕЖКИ, ШПИЛЬКИ И КОНТЕЙНЕРЫ



### Контейнеры для продуктов КП

- сварная конструкция
- колеса поворотные d = 75 мм
- 2 колеса с тормозом
- материал – нержавеющая сталь AISI 430
- размеры: 560/600/800x400/500/560/600x700 мм
- возможно изготовление контейнеров нестандартных размеров



### Контейнеры для отходов



Контейнер для отходов с откидным баком, нержавеющая сталь

Артикул	Длина (мм)	Ширина (мм)	Высота (мм)	Внутренний объем (л)
КО-046/ОБ	400	600	700	90
КО-047/ОБ	400	700	700	110



Контейнеры для отходов с крышкой, круглые

Артикул	Диаметр (мм)	Высота (мм)	Внутренний объем (л)	Материал
КО-038/КК	380	700	50	нержавеющая сталь
КО-045/КК	450	700	75	нержавеющая сталь



Контейнер для отходов с распашной дверцей

Артикул	Длина (мм)	Ширина (мм)	Высота (мм)	Материал
КО-056/ШДН	560	560	1150	нержавеющая сталь
КО-056/ШДД	560	560	1150	ЛДСП



Контейнер для отходов выкатной, нержавеющая сталь

Артикул	Длина (мм)	Ширина (мм)	Высота (мм)	Внутренний объем (л)
КВ-044	400	400	700	80

\*По запросу контейнеры могут быть изготовлены с комплектами колес большего диаметра и укомплектованы крышками.

## Зонты вентиляционные

Вентиляционные зонты **GastroLux™** предназначены для вентиляции помещений предприятий общественного питания и являются неотъемлемым атрибутом любой профессиональной кухни. Работа вентиляционного вытяжного зонта направлена на эффективное удаление тепла, влаги, запаха и различных вредных веществ (продукты сгорания, жир, нагар, копоть и другие), образующихся в процессе приготовления пищи на специализированном технологическом оборудовании.

Конструкция **вентиляционных зонтов GastroLux™** не имеет видимых креплений, в отличие от оборудования других производителей, что позволяет оснащать открытые кухни, торговые залы и прочие заведения общественного питания, где внешний вид оборудования играет важную роль.

Правильный подбор необходимого количества, конструкции и размеров вентиляционных вытяжных зонтов над установленными на кухне источниками тепла, загрязнений и запахов, их правильная установка и эксплуатация обеспечивают наибольшую эффективность, соответствие техническим и санитарным нормам, а также позволяют поддерживать комфортный микроклимат на профессиональной кухне.

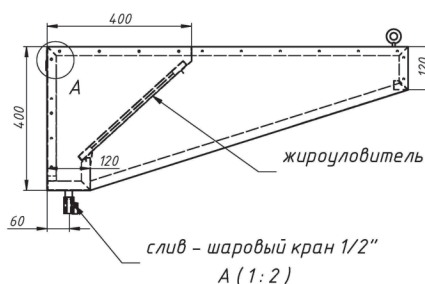
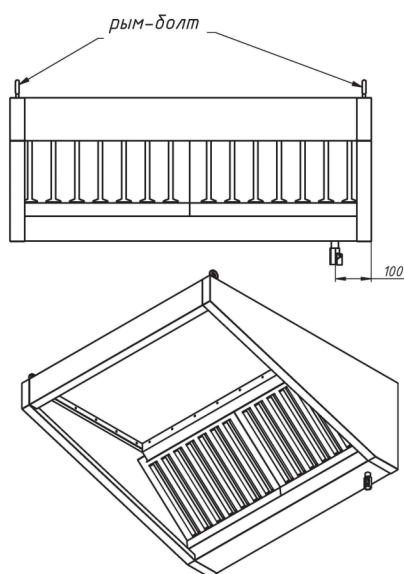


## ЗОНТЫ ВЕНТИЛЯЦИОННЫЕ



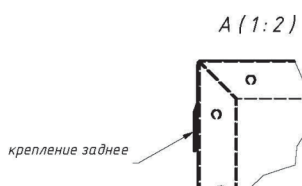
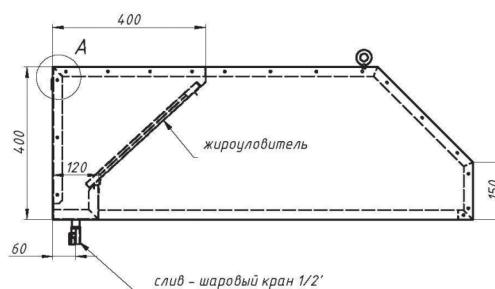
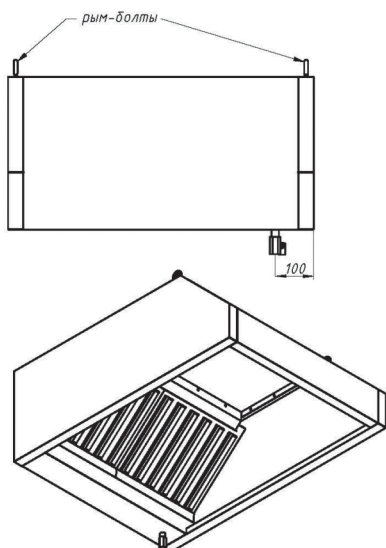
### Зонты вытяжные пристенные ЗВП

- с ж/у фильтрами и сливным краном
- возможно исполнение с подсветкой или без нее
- возможна комплектация монтажным комплектом
- материал – нержавеющая сталь AISI 430
- длина: от 800 до 3000 мм
- ширина: от 700 до 1200 мм
- высота: 400 мм
- возможно изготовление зонтов нестандартных размеров



### Зонты вытяжные пристенные «КЕПКА» ЗВПК

- с ж/у фильтрами и сливным краном
- возможно исполнение с подсветкой или без неё
- возможна комплектация монтажным комплектом
- материал – нержавеющая сталь AISI 430
- длина: от 800 до 3000 мм
- ширина: от 700 до 1200 мм
- высота: 400 мм
- возможно изготовление зонтов нестандартных размеров



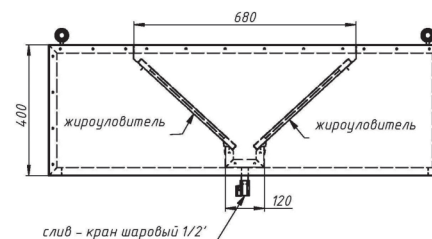
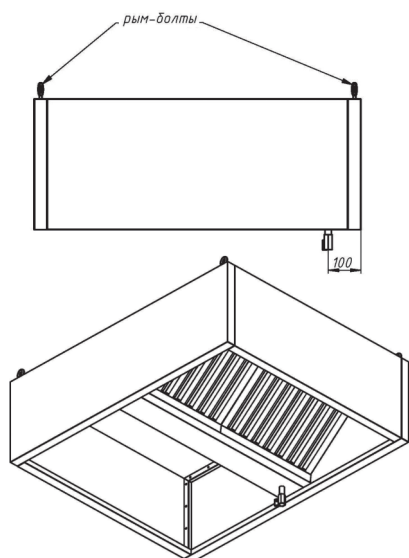


## ЗОНТЫ ВЕНТИЛЯЦИОННЫЕ

### Зонты вытяжные островные ЗВО



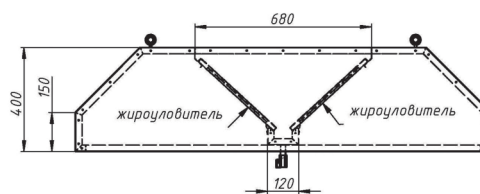
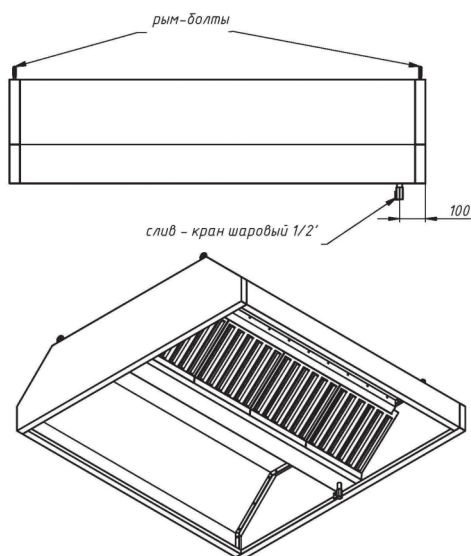
- с ж/у фильтрами и сливным краном
- возможно исполнение с подсветкой или без неё
- возможна комплектация монтажным комплектом
- материал – нержавеющая сталь AISI 430
- длина: от 800 до 3000 мм
- ширина: от 700 до 2000 мм
- высота: 400 мм
- возможно изготовление зонтов нестандартных размеров



### Зонты вытяжные островные «ТРАПЕЦИЯ» ЗВОТ



- с ж/у фильтрами и сливным краном
- возможно исполнение с подсветкой или без неё
- возможна комплектация монтажным комплектом
- материал – нержавеющая сталь AISI 430
- длина: от 900 до 3000 мм
- ширина: от 700 до 2000 мм
- высота: 400 мм
- возможно изготовление зонтов нестандартных размеров



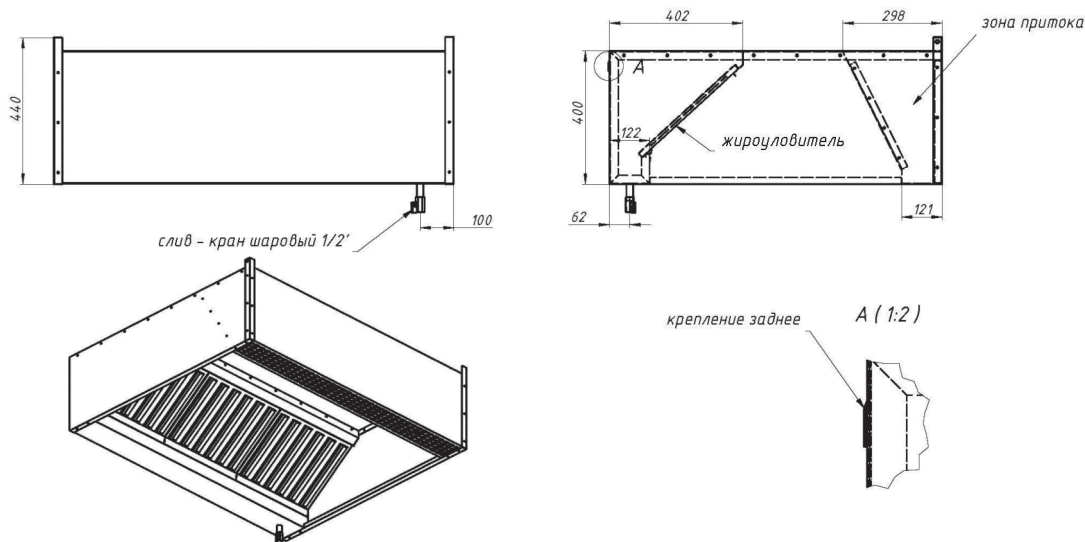


## ЗОНТЫ ВЕНТИЛЯЦИОННЫЕ



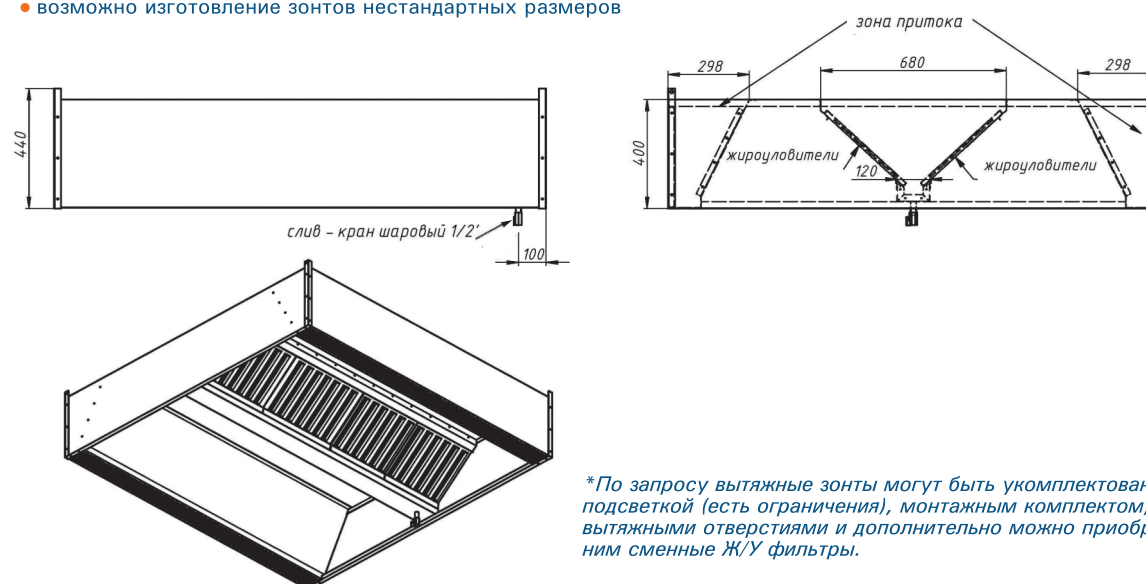
### Зонты приточно-вытяжные пристенные ЗПВП

- с ж/у фильтрами и сливным краном
- возможно исполнение с подсветкой или без неё
- возможна комплектация монтажным комплектом
- материал – нержавеющая сталь AISI 430
- длина: от 800 до 3000 мм
- ширина: от 700 до 1200 мм
- высота: 400 мм
- возможно изготовление зонтов нестандартных размеров



### Зонты приточно-вытяжные островные ЗПВО

- с ж/у фильтрами и поддонами
- возможно исполнение с подсветкой или без неё
- возможна комплектация монтажным комплектом
- материал – нержавеющая сталь AISI 430
- длина: от 1200 до 3000 мм
- ширина: от 1400 до 2000 мм
- высота: 400 мм
- возможно изготовление зонтов нестандартных размеров



*\*По запросу вытяжные зонты могут быть укомплектованы подсветкой (есть ограничения), монтажным комплектом, вытяжными отверстиями и дополнительно можно приобрести к ним сменные Ж/У фильтры.*







