

Convotherm maxx

just right



Kombidämpfer

Cmx eT 6.10 ES / Cmx eT 10.10 ES

Installationshandbuch - Original, DEU

Advancing Your Ambitions

Inhaltsverzeichnis

1	Allgemeines	5
1.1	Umweltschutz	5
1.2	Identifikation Ihres Kombidämpfers	6
1.3	Aufbau der Kundendokumentation	7
1.4	Über dieses Installationshandbuch	7
1.5	Unbedingt zu lesende Sicherheitsinformationen	8
2	Aufbau und Funktion	9
2.1	Aufbau und Funktion des Kombidämpfers	9
2.2	Aufbau und Funktion der Bedienblende	10
3	Zu Ihrer Sicherheit	11
3.1	Grundlegende Sicherheitsvorschriften	11
3.2	Bestimmungsgemäße Verwendung Ihres Kombidämpfers	13
3.3	Warnhinweise am Kombidämpfer	15
3.4	Betreiberpflichten	17
3.5	Gefahren, die vom Gerät ausgehen	18
3.6	Sicherheitseinrichtungen	20
3.7	Anforderungen an das Personal, Arbeitsplätze	22
3.8	Persönliche Schutzausrüstung	24
4	Transport	25
4.1	Transport zum Aufstellort	25
4.2	Auspacken vorbereiten	25
4.3	Lieferumfang	26
5	Aufstellung	27
5.1	Angrenzende Systeme	27
5.2	Anforderungen an den Aufstellort	28
5.3	Gerät von Palette nehmen	31
5.4	Gerät auf Arbeitstisch aufstellen	32
5.5	Gerät auf Untergestell aufstellen	33
5.6	Gerät auf Untergestell mit Rollen aufstellen	35
5.7	Geräte im Stapelkit aufstellen	35
6	Installation	36
6.1	Elektroinstallation	36
6.1.1	Elektroinstallation planen	36
6.1.2	Elektroinstallation durchführen	38
6.1.3	Überwachung des Wasseraufbereitungsfilters anschließen	39
6.2	Netzwerkanschluss	40
6.2.1	Netzwerkanschluss planen	40
6.2.2	Netzwerkanschluss durchführen	41
6.3	Wasseranschluss	42
6.3.1	Wasserzulauf	42
6.3.2	Wasserqualität prüfen	46
6.3.3	Abwasseranschluss	47
6.4	Installation der vollautomatischen Garraumreinigung ConvoClean+ mit Kanistern	48
6.4.1	Aufbau der vollautomatischen Garraumreinigung	48
6.4.2	Vollautomatische Garraumreinigung anschließen	50

7	Inbetriebnahme	52
7.1	Ablauf der Inbetriebnahme	52
7.2	Messung von Gerätespalten	55
8	Außerbetriebnahme und Entsorgung	56
8.1	Außerbetriebnahme und Entsorgung	56
9	Technische Daten und Anschlusspläne	57
9.1	Technische Daten	57
9.2	Anschlusspläne	61

1 Allgemeines

1.1 Umweltschutz

Grundsatzerklärung

Die Erwartung unserer Kunden, die gesetzlichen Vorschriften und Normen sowie der Ruf unseres Hauses bestimmen die Qualität und den Service aller Produkte.

Mit unserem Umweltmanagement sorgen wir für die Einhaltung aller umweltbezogenen Verordnungen und Gesetze und verpflichten uns darüber hinaus zu einer kontinuierlichen Verbesserung der Umweltleistungen.

Damit bei uns die Herstellung hochwertiger Produkte gewährleistet ist und bleibt sowie unsere Umweltziele sichergestellt sind, haben wir ein Qualitäts- und Umweltmanagement-System entwickelt.

Dieses System entspricht den Forderungen der ISO 9001:2015 und ISO 14001:2015.

Verfahren für den Umweltschutz

Folgende Verfahren werden beachtet:

- Verwendung von rückstandsfrei kompostierbaren Füllmaterialien
- Verwendung RoHS konformer Produkte
- REACH-Chemikaliengesetz
- Empfehlung und Verwendung von biologisch abbaubaren Reinigungsmitteln
- Recycling von Elektronikschrott
- Umweltgerechte Entsorgung der Altgeräte über den Hersteller

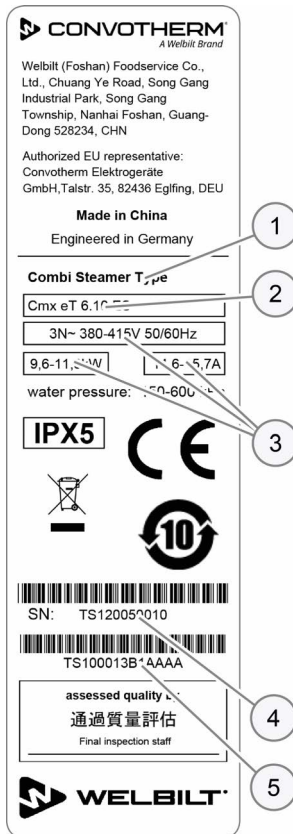
Bekennen Sie sich mit uns zum Umweltschutz.

1.2 Identifikation Ihres Kombidämpfers

Lage des Typenschildes

Das Typenschild befindet sich an der linken Seite des Kombidämpfers.

Aufbau und Struktur des Typenschildes



Pos.	Bezeichnung		
1	Bezeichnung des Geräts Combi Steamer / Combi Oven (englische Bezeichnung für Kombidämpfer)		
	Handelsbezeichnung	Bestandteil	Bedeutung
		Cmx	Gerätelinie Convotherm maxx
		eT	easyTouch-Steuerung
		Ziffern xx.yy	Gerätegröße
		ES	Elektrogerät mit Wassereinspritzung
	-N	bei Geräten mit NSF-Zertifikat	
3	Elektrodaten		
4	Seriennummer		
	Bestandteil	Bedeutung	
	Beheizungsart	Elektrogerät (T)	
	Dampferzeugungsart	▪ Spritzer (S)	
	Gerätegröße	▪ 6.10 (1) ▪ 10.10 (3)	
	Baujahr	▪ 2020 (20) ▪ 2021 (21) ▪ ...	
	Fertigungsmonat	▪ Januar (01) ▪ Februar (02) ▪ März (03) ▪ ...	
	Fortlaufende Nummer	4-stellig	
5	Artikelnummer		

1.3 Aufbau der Kundendokumentation

Teile der Gerätedokumentation

Buchtyp	Inhalt
Installationshandbuch	<ul style="list-style-type: none">▪ Beschreibt Transport, Aufstellung, Installation und Inbetriebnahme des Geräts▪ Beschreibt die Gefahren und geeignete Gegenmaßnahmen bei allen Installationstätigkeiten▪ Enthält die Technischen Daten
Bedienungshandbuch	<ul style="list-style-type: none">▪ Beschreibt die Arbeitsabläufe und Bedienschritte beim Garen und Reinigen▪ Enthält den Wartungsplan und Informationen zur Fehlerbehebung▪ Beschreibt die Gefahren und geeignete Gegenmaßnahmen bei der Bedienung
Bedienungsanleitung	<ul style="list-style-type: none">▪ Beschreibt die Bedienoberfläche des Geräts▪ Enthält die Anleitungen zur Bedienung der Software

Zubehördokumentation

Informationen zur Installation von Zubehör (z. B. Rollhandbrause, Haube, Untergestell auf Rollen, Stapelkit) entnehmen Sie bitte der jeweiligen Zubehöranleitung.

1.4 Über dieses Installationshandbuch

Zielgruppen

Name der Zielgruppe	Tätigkeiten
Inbetriebnehmer (Servicetechniker)	<ul style="list-style-type: none">▪ Gesamtverantwortliche Inbetriebnahme des Kombidämpfers▪ Unterweisung des Anwenders
Betreiber des Kombidämpfers oder für das Gerät und das Betriebspersonal verantwortlicher Mitarbeiter des Betreibers	<ul style="list-style-type: none">▪ Wird vom Inbetriebnehmer auf alle sicherheitsrelevanten Funktionen und Einrichtungen des Kombidämpfers hingewiesen▪ Wird vom Inbetriebnehmer in die Bedienung des Geräts eingewiesen▪ Führt gegebenenfalls angeleitete Hilfstätigkeiten beim Transport innerhalb des Betriebs und beim Aufstellen des Geräts aus. Weiteres siehe 'Betreiberpflichten' auf Seite 17
Transporteur	Transport innerhalb des Betriebs
Servicetechniker	<ul style="list-style-type: none">▪ Aufstellen des Geräts▪ Installation der vollautomatischen Garraumreinigung▪ Inbetriebnahme und Außerbetriebnahme des Geräts
Installateur Elektrik	<ul style="list-style-type: none">▪ Anschluss des Geräts an den hausseitigen Elektroanschluss▪ Deinstallation des Elektroanschlusses
Installateur Wasser und Abwasser	<ul style="list-style-type: none">▪ Anschluss des Geräts an den hausseitigen Wasseranschluss▪ Deinstallation des Wasseranschlusses▪ Anschluss des Geräts an den hausseitigen Abwasseranschluss▪ Deinstallation des Abwasseranschlusses

Schreibweise von Dezimalzahlen

Es wird zwecks internationaler Einheitlichkeit immer ein Dezimalpunkt verwendet.

1.5 Unbedingt zu lesende Sicherheitsinformationen

Sicherheitsinformationen in der Kundendokumentation

Sicherheitsinformationen zum Kombidämpfer sind nur im Installationshandbuch und im Bedienungshandbuch enthalten.

Im Installationshandbuch finden Sie die Sicherheitsinformationen zu den darin beschriebenen Tätigkeiten bei Transport, Aufstellung, Installation, Inbetriebnahme und Außerbetriebnahme.

Im Bedienungshandbuch finden Sie die Sicherheitsinformationen zu den darin beschriebenen Tätigkeiten beim Garen, bei der Reinigung und bei Wartungsarbeiten.

Die Bedienungsanleitung ist hinsichtlich der Sicherheitsinformationen immer im Zusammenhang mit dem Bedienungshandbuch oder dem Installationshandbuch zu sehen. Bei Tätigkeiten, die über die reine Softwarebedienung hinausgehen, sind die im Bedienungshandbuch und Installationshandbuch enthaltenen Sicherheitsinformationen zu beachten.

Unbedingt zu lesende Teile dieses Dokuments

Wenn Sie die Informationen in diesem Dokument nicht beachten, riskieren Sie Verletzungen bis hin zum Tod und Sachschäden.

Zur Gewährleistung der Sicherheit müssen alle Personen, die mit dem Kombidämpfer umgehen, folgende Teile dieses Dokuments vor Beginn jeglicher Arbeiten gelesen und verstanden haben:

- das Kapitel 'Zu Ihrer Sicherheit' auf Seite 11
- die Abschnitte, die die durchzuführende Tätigkeit beschreiben

Gefahrenzeichen




Gefahrenzeichen	Bedeutung
-----------------	-----------



Dient der Warnung vor potenziellen Verletzungen. Befolgen Sie alle Warnhinweise, die nach diesem Symbol stehen, um mögliche Verletzungen oder Tod abzuwenden.

Darstellung der Warnhinweise

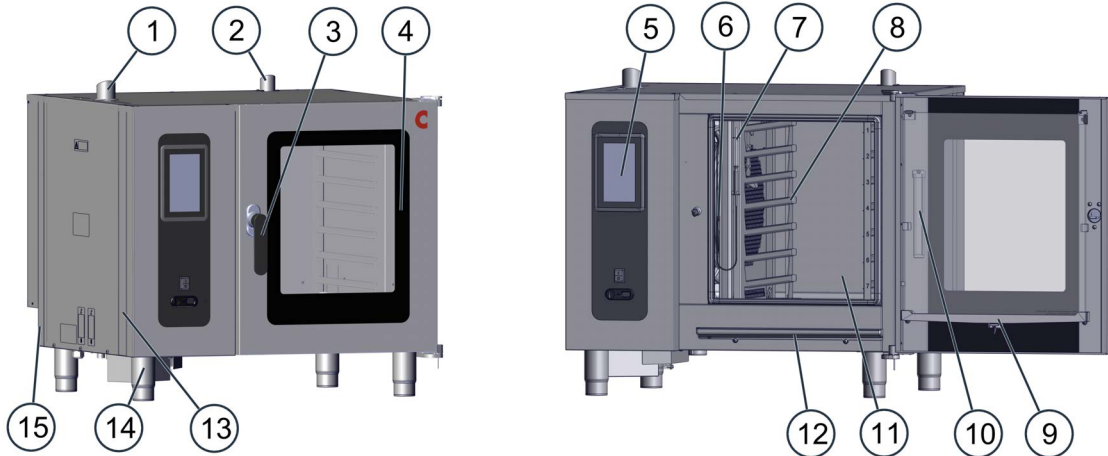
Die Warnhinweise sind nach folgenden Gefahrstufen kategorisiert:

Gefahrstufe	Folgen	Wahrscheinlichkeit
 GEFAHR	Tod / schwere Verletzung (irreversibel)	Steht unmittelbar bevor
 WARNUNG	Tod / schwere Verletzung (irreversibel)	Möglicherweise
 VORSICHT	Leichte Verletzung (reversibel)	Möglicherweise
HINWEIS	Sachschäden	Möglicherweise

2 Aufbau und Funktion

2.1 Aufbau und Funktion des Kombidämpfers

Teile und Funktion



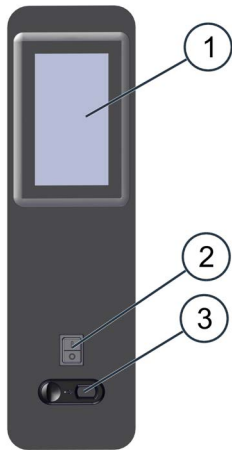
Pos.	Bezeichnung	Funktion
1	Belüftungsstutzen	<ul style="list-style-type: none"> Saugt Umgebungsluft zur Entfeuchtung des Garraums an Gleicht Druckschwankungen im Garraum aus
2	Abluftstutzen	Lässt heiße Wrasen entweichen
3	Türgriff	<ul style="list-style-type: none"> Öffnet und schließt die Gerätetür Erste Raststellung nach 5° Zuschlagfunktion Antibakteriell ("HygienicCare")
4	Gerätetür	Verschließt den Garraum
5	Bedienblende	Dient der Bedienung des Geräts
6	Ansaugblech	<ul style="list-style-type: none"> Dient der gleichmäßigen Wärmeverteilung im Garraum Trennt den Lüferraum vom Garraum Verhindert ein Berühren des Lüfters
7	Kerntemperaturfühler (Option)	Dient der Messung der Kerntemperatur des Garguts
8	Einhängegestell	Dient der Aufnahme von normierten Gargutträgern
9	Türtropfwanne	Sammelt an der Gerätetür innen ablaufendes Kondensat
10	Garraumbeleuchtung (LED)	Dient der Beleuchtung des Garraums
11	Garraum	Nimmt das Gargut während des Garvorgangs auf
12	Gerätetropfwanne	Sammelt abtropfende Flüssigkeit bzw. Kondensat aus dem Garraum
13	Typenschild	Dient der Identifikation des Geräts
14	Gerätefüße	Sind höhenverstellbar zur waagrechten Ausrichtung des Geräts
15	Netzwerkanschluss (Rückseite)	Dient der Internetanbindung

Material

Die Innen- und Außenkonstruktion des Geräts bestehen aus rostfreiem Edelstahl.

2.2 Aufbau und Funktion der Bedienblende

Aufbau und Teile der Bedienblende



Pos.	Bezeichnung	Funktion
1	Full-Touch-Display	Zentrale Bedienung des Geräts <ul style="list-style-type: none">▪ Bedienung durch Berührung von Bildsymbolen auf dem Bedienfeld (Full-Touch-Display)▪ Statusanzeigen
2	EIN/AUS-Geräteschalter	Schaltet den Kombidämpfer ein und aus
3	USB-Schnittstelle	Anschluss eines USB-Sticks

3 Zu Ihrer Sicherheit

Zweck dieses Kapitels

In diesem Kapitel vermitteln wir Ihnen alle Kenntnisse, die Sie benötigen, um sicher mit dem Kombidämpfer umgehen zu können, ohne sich und andere in Gefahr zu bringen.

Lesen Sie besonders dieses Kapitel genau durch!

3.1 Grundlegende Sicherheitsvorschriften

Sinn dieser Vorschriften

Diese Vorschriften sollen sicherstellen, dass sich alle Personen, die mit dem Kombidämpfer umgehen, gründlich über Gefahren und Sicherheitsmaßnahmen informieren und die in der Betriebsanleitung und auf dem Kombidämpfer befindlichen Warnhinweise beachten. Wenn Sie diese Vorschriften nicht befolgen, riskieren Sie Verletzungen bis hin zum Tod und Sachschäden.

Umgang mit den Handbüchern der Kundendokumentation

Befolgen Sie folgende Vorschriften:

- Lesen Sie das Kapitel 'Zu Ihrer Sicherheit' und die Ihre Tätigkeit betreffenden Kapitel vollständig.
- Halten Sie die Handbücher der Kundendokumentation jederzeit zum Nachschlagen bereit.
- Geben Sie die Handbücher der Kundendokumentation bei Weitergabe des Kombidämpfers weiter.

Grundregeln für die Installation

- Die Installation muss in Übereinstimmung mit allen staatlichen und länderspezifischen Gesetzen und Vorschriften sowie den lokalen Vorschriften der örtlichen Versorgungsunternehmen und Behörden und anderen relevanten Vorschriften erfolgen.
- Die Installation muss durch einen autorisierten, geschulten Servicetechniker erfolgen.

Umgang mit dem Kombidämpfer

Befolgen Sie folgende Vorschriften:

- Nur Personen, die den in dieser Betriebsanleitung festgelegten Anforderungen entsprechen, dürfen mit dem Kombidämpfer umgehen.
- Setzen Sie den Kombidämpfer nur für die beschriebene Verwendung ein. Setzen Sie den Kombidämpfer auf keinen Fall für andere, möglicherweise naheliegende Zwecke ein.
- Treffen Sie alle Sicherheitsmaßnahmen, die in dieser Betriebsanleitung und auf dem Kombidämpfer angegeben sind. Verwenden Sie insbesondere die vorgeschriebene persönliche Schutzausrüstung.
- Halten Sie sich nur an den angegebenen Arbeitsplätzen auf.
- Führen Sie am Kombidämpfer keine Veränderungen durch, z. B. Abbau von Teilen oder Anbau von nicht zugelassenen Teilen. Insbesondere dürfen Sie keine Sicherheitseinrichtungen außer Kraft setzen.

Hier geht's weiter ...

Verwandte Themen

▷ Bestimmungsgemäße Verwendung Ihres Kombidämpfers	13
▷ Warnhinweise am Kombidämpfer	15
▷ Betreiberpflichten	17
▷ Gefahren, die vom Gerät ausgehen	18
▷ Sicherheitseinrichtungen	20
▷ Anforderungen an das Personal, Arbeitsplätze	22
▷ Persönliche Schutzausrüstung	24

3.2 Bestimmungsgemäße Verwendung Ihres Kombidämpfers

Bestimmungsgemäße Verwendung

- Der Kombidämpfer ist ausschließlich dafür konzipiert und gebaut, verschiedene Lebensmittel auf normierten Gargutträgern (z. B. Gastronormbehälter, Bleche im Backmaß) zu garen. Hierzu werden Dampf, Heißluft und Kombidampf (drucklos überhitzter Dampf) eingesetzt.
- Die Gargutträger können aus Edelstahl, Keramik, Kunststoff, Aluminium, emailliertem Stahl oder Glas gefertigt sein. Gargutträger aus Glas dürfen keine Beschädigungen aufweisen.
- Der Kombidämpfer ist ausschließlich für den professionellen, gewerblichen Gebrauch bestimmt.

Verwendungseinschränkung

Nicht alle Materialien dürfen im Kombidämpfer erhitzt werden:

- KEIN trockenes Pulver oder Granulat
- KEINE leicht entflammaren Gegenstände mit Zündpunkt unter 270 °C, wie z. B. leicht entzündliche Öle, Fette, Kunststoffe, Reinigungsmittel und alkoholhaltige Flüssigkeiten
- KEINE Lebensmittel in verschlossenen Dosen

Anforderungen an das Personal

- Der Kombidämpfer darf nur durch Personal, das bestimmten Anforderungen genügt, betrieben und installiert werden. Anforderungen an die Ausbildung und Qualifikation siehe 'Anforderungen an das Personal, Arbeitsplätze' auf Seite 22.
- Das Personal muss die Risiken und Verhaltensregeln im Umgang mit schweren Lasten kennen.

Anforderungen an die Funktionsfähigkeit des Kombidämpfers

- Der Kombidämpfer darf nur betrieben werden, wenn alle Sicherheitseinrichtungen vorhanden, funktionsfähig und ordnungsgemäß verriegelt sind.
- Die Herstellervorschriften für den Betrieb und die Wartung des Kombidämpfers müssen eingehalten werden.
- Der Kombidämpfer darf nur bis zum jeweils maximal zulässigen Beladungsgewicht beladen werden, siehe 'Technische Daten' auf Seite 57.

Anforderungen an die Umgebung des Kombidämpfers

Vorgeschriebene Umgebung des Kombidämpfers

- Umgebungstemperatur zwischen +4 °C und +35 °C
- KEINE giftige oder explosionsfähige Atmosphäre
- Hygienegerechte Gestaltung der Umgebung
- Trockener Küchenboden zur Reduzierung des Unfallrisikos

Vorgeschriebene Beschaffenheit des Aufstellorts

- KEIN Brandmelder, KEINE Sprinkleranlage direkt über dem Gerät
- KEINE brennbaren Materialien, Gase oder Flüssigkeiten oberhalb, auf, unterhalb oder in der Nähe des Geräts

Einzuhaltende Einsatzbeschränkungen

- Betrieb im Freien nur mit Regen- und Windschutz
- KEIN Verschieben oder Bewegen des Geräts während des Betriebs

Bedingungen bei der Reinigung

- Es dürfen nur vom Hersteller freigegebene Reinigungsmittel verwendet werden.
- Es dürfen nur vom Hersteller benannte Hilfsmittel zur Reinigung verwendet werden, siehe 'Reinigungsplan' im Bedienungshandbuch.
- Zur Reinigung darf KEIN Hochdruckreiniger verwendet werden.
- Zur Außenreinigung darf KEIN Wasserstrahl verwendet werden. Ein externer Wasserstrahl darf ausschließlich zur Reinigung des Garraums genutzt werden.
- Der Kombidämpfer darf NICHT mit Säuren behandelt oder Säuredämpfen ausgesetzt werden, außer zur Entkalkung des Garraums durch einen autorisierten Servicebetrieb gemäß der Anleitung des Herstellers.

3.3 Warnhinweise am Kombidämpfer

Fester Unterbau



Ein fester Unterbau für den Kombidämpfer ist ein ortsfester Arbeitstisch, ein ortsfestes Untergestell oder ein ortsfestes Stapelkit. Diese Unterbauten sind nicht für Bewegungen vorgesehen und haben dementsprechend keine Ausstattung, die das Bewegen unterstützen würde.



Platzierung der Warnhinweise



Erforderliche Warnhinweise

Die folgenden Warnhinweise müssen immer gut sichtbar auf dem Kombidämpfer und dem optionalen Zubehör in den gekennzeichneten Bereichen angebracht sein.

Bereich	Warnhinweis	Beschreibung
1		Warnung vor gefährlicher elektrischer Spannung / Stromschlag Es besteht Gefahr des Stromschlags durch stromführende Teile, wenn die Schutzabdeckung geöffnet wird.
2		Warnung vor heißem Dampf und Wrasen Es besteht Verbrühungsgefahr durch entweichenden heißen Dampf und Wrasen beim Öffnen der Gerätetür.

Bereich	Warnhinweis	Beschreibung
2		<p>Warnung vor heißem Gargut, heißen Gargutträgern und heißen Flüssigkeiten</p> <p>Es besteht Verbrennungsgefahr durch heißes Gargut und heiße Gargutträger, wenn Gargutträger aus den Einschubebenen kippen oder Gargut von schräg gehaltenen Gargutträgern abrutscht. Diese Gefahr ist besonders hoch bei Einschubebenen, die über der Einsehbarkeit der Bediener liegen.</p> <p>Es besteht Verbrühungsgefahr durch Verschütten von flüssigem Gargut, wenn obere Einschubebenen mit Flüssigkeiten oder mit sich während des Garens verflüssigendem Gargut bestückt werden. Verwenden Sie obere Einschubebenen, die Sie nicht einsehen können, nicht für flüssiges oder sich verflüssigendes Gargut.</p>
2		<p>Warnung vor einspritzendem, ätzenden Reinigungsmittel</p> <p>Es besteht die Gefahr von Verätzungen und Reizungen an Haut, Augen und Atmungsorganen durch Kontakt mit einspritzenden Reinigungsmitteln und deren Dämpfen wenn die Gerätetür während der vollautomatischen Reinigung (ConvoClean system) geöffnet wird.</p>

3.4 Betreiberpflichten

Personal für Arbeiten am Kombidämpfer

Der Betreiber hat dafür zu sorgen, dass nur qualifiziertes Personal gemäß 'Anforderungen an das Personal, Arbeitsplätze' auf Seite 22 den Transport, die Aufstellung sowie alle Installationsarbeiten und die Außerbetriebnahme durchführt.

Personal für Arbeiten an der Elektrik

Der Betreiber hat dafür zu sorgen, dass nur qualifizierte Elektrofachkräfte an dem Kombidämpfer Montage-, Inbetriebnahme-, Service-, Wartungs- oder Instandsetzungsarbeiten durchführen.

Elektrotechnische Montage-, Inbetriebnahme-, Service-, Wartungs-, Instandsetzungs- und Prüfungsarbeiten an den Kombidämpfern dürfen ausschließlich von autorisierten Serviceunternehmen und nach den von Convotherm vorgegebenen Inbetriebnahme-, Service-, Wartungs- und Instandsetzungsunterlagen ausgeführt werden.

Die erforderlichen Tätigkeiten dürfen nur von Elektrofachkräften ausgeführt werden, die auf Grund ihrer Ausbildung und zeitnahen beruflichen Erfahrung dafür geeignet sind und die erforderlichen Kenntnisse über einschlägige Normen, Bestimmungen und Unfallverhütungsvorschriften besitzen.

Jede Elektrofachkraft, die Montage-, Inbetriebnahme-, Service-, Wartungs- oder Instandsetzungsarbeiten ausführt, muss das Installationshandbuch gelesen und verstanden haben.

Regeln für Arbeiten an der Elektrik

Der elektrische Anschluss des Kombidämpfers muss gemäß den jeweils gültigen Vorschriften, den anerkannten Regeln der Technik sowie der im Installationshandbuch aufgeführten Vorgehensweise erfolgen.

Die Einhaltung und Wirksamkeit der elektrotechnischen Schutzmaßnahmen sowie aller Schutzeinrichtungen (mechanisch und elektrotechnisch) sind vor jeder Inbetriebnahme sowie nach jeder Service-, Wartungs- bzw. Instandsetzungsarbeit zu überprüfen und soweit durch Vorschriften vorgegeben messtechnisch nachzuweisen und zu dokumentieren.

Vor jedem Eingriff ist das Gerät spannungsfrei zu machen, gegen Wiedereinschalten zu sichern und die Spannungsfreiheit zu prüfen.

Nach dem Feststellen der Spannungsfreiheit ist zur vollständigen Entladung der DC Bus Kondensatoren eine Wartezeit von mindestens 15 Minuten zwingend einzuhalten.

Zur Betriebs- und Funktionssicherheit sind alle elektrischen Verbindungen zu überprüfen und die zur Inbetriebnahme und die zum Betrieb erforderlichen und verpflichtenden elektrotechnischen Prüfungen durchzuführen.

3.5 Gefahren, die vom Gerät ausgehen

Generelle Regeln im Umgang mit dem Gerät

Der Kombidämpfer ist so konstruiert, dass der Benutzer vor allen konstruktiv sinnvoll vermeidbaren Gefahren geschützt ist.

Bedingt durch den Zweck des Kombidämpfers bestehen jedoch Restgefahren, zu deren Vermeidung Sie Vorsichtsmaßnahmen ergreifen müssen. Vor einigen dieser Gefahren kann Sie, bis zu einem gewissen Grad, eine Sicherheitsvorrichtung schützen. Sie müssen allerdings stets darauf achten, dass diese Sicherheitsvorrichtungen an Ihrem Platz sind und funktionieren.

Im Folgenden erfahren Sie, welcher Art diese Restgefahren sind und welche Wirkung sie haben.

Bewegen schwerer Gewichte

Bei Transport und Aufstellung kann es beim Bewegen schwerer Gewichte zu folgenden Gefahren kommen:



Verletzungsgefahr durch Überlastung des Körpers

Wann?

- Beim Bewegen bzw. Heben des Geräts

Wie kann die Gefahr vermieden werden?

- ▷ Stapler bzw. Hubwagen verwenden, um das Gerät am Aufstellort zu platzieren bzw. die Platzierung zu verändern
- ▷ Nur mit geeigneter Anzahl an Personen Platzierung korrigieren, dabei Grenzwerte für Heben und Tragen beachten (Richtwert: 15 - max. 55 kg entsprechend Alter und Geschlecht)
- ▷ Am Aufstellort gültige Vorschriften zum Arbeitsschutz beachten
- ▷ Persönliche Schutzausrüstung tragen

Verlust der Standfestigkeit des Geräts

Bei Transport und Aufstellung kann es beim Bewegen des Geräts zu folgenden Gefahren kommen:



Quetschgefahr ganzer Körperteile durch Herabfallen des Geräts

Wann?

- Beim Bewegen bzw. Heben des Geräts

Wie kann die Gefahr vermieden werden?

- ▷ Geeignetes Transportmittel verwenden
- ▷ Das Gerät langsam und vorsichtig transportieren und gegen Abkippen sichern
- ▷ Auf Schwerpunkt achten
- ▷ Stöße vermeiden

Stromführende Teile

Bei allen Installationsarbeiten kann es am Gerät zu folgenden Gefahren kommen:



Gefahr von Stromschlag durch stromführende Teile

Wo?

- Unter Abdeckungen
- Unter der Bedienblende
- An der Netzanschlussleitung

Wie kann die Gefahr vermieden werden?

- ▷ Alle Anschlüsse spannungsfrei schalten
- ▷ Alle Schalter gegen Wiedereinschalten sichern
- ▷ 15 Minuten warten, damit sich die DC-Bus-Kondensatoren entladen können
- ▷ Sicherstellen, dass alle elektrischen Verbindungen unbeschädigt sind und fest sitzen
- ▷ Sicherstellen, dass die gesetzlich vorgeschriebenen Sicherheitsprüfungen durchgeführt worden sind.

Fehlender Schutzpotentialausgleich

Bei allen Installationsarbeiten kann es am Gerät zu folgenden Gefahren kommen:



Gefahr von Stromschlag durch stromführende Teile

Wo?

- Am Gerät und an benachbarten Metallteilen
- Am Gerät und an benachbarten metallischen Zubehörteilen

Wie kann die Gefahr vermieden werden?

- ▷ Vor Inbetriebnahme sicherstellen, dass das Gerät samt metallischen Zubehörteilen an ein System für den Potentialausgleich angeschlossen ist

Kontakt mit Reinigungsmitteln

Bei allen Installationsarbeiten kann es am Gerät zu folgenden Gefahren kommen::



Gefahr von Verätzungen und Reizungen an Haut, Augen und Atmungsorganen durch Kontakt mit Reinigungsmitteln und deren Dämpfen

Wann?

- Bei der Montage des Reinigungssystems
- Beim Umgang mit Reinigungsmittelbehältern
- Wenn aggressive Reinigungsmittel verwendet werden

Wie kann die Gefahr vermieden werden?

- ▷ Persönliche Schutzausrüstung tragen
- ▷ Etiketten der Reinigungsmittel bzw. entsprechende Sicherheitsdatenblätter beachten
- ▷ Nur spezifizierte Reinigungsmittel verwenden

Allgemeine Gefahren

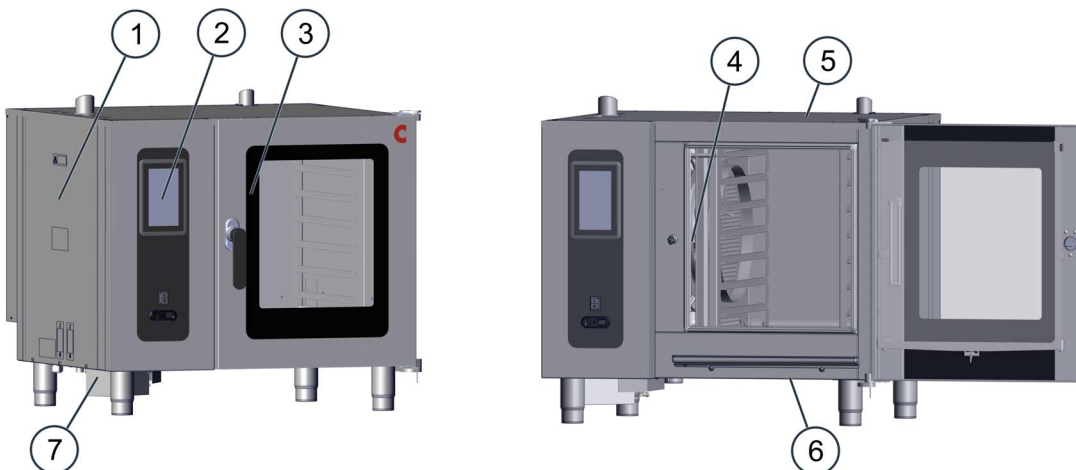
Beachten Sie über die genannten Gefahren hinaus noch die allgemeinen Gefahren, die im Küchenumfeld bestehen, siehe Bedienungshandbuch, Kapitel 'Zu Ihrer Sicherheit'.

3.6 Sicherheitseinrichtungen

Bedeutung

Der Kombidämpfer verfügt über eine Reihe von Sicherheitseinrichtungen, die den Benutzer vor Gefahren schützen. Alle Sicherheitseinrichtungen müssen bei Betrieb des Kombidämpfers unbedingt vorhanden, funktionsfähig und ordnungsgemäß verriegelt sein.

Lage und Funktion



Pos.	Sicherheitseinrichtung	Funktion	Prüfung
1	Abdeckung, nur mit Werkzeug abnehmbar	Verhindert das versehentliche Berühren stromführender Teile	Prüfen, ob Abdeckung am Platz
2	Bedienblende, nur mit Werkzeug zu öffnen	Verhindert das versehentliche Berühren stromführender Teile	Prüfen, ob Bedienblende am Platz
3	Gerätetür mit Türmagnetschalter und Raststellung	<p>Gerätetür: Schützt den Bediener und den Außenraum vor heißem Dampf</p> <p>Türmagnetschalter (elektrischer Türsensor):</p> <ul style="list-style-type: none"> ▪ Beendet beim Öffnen der Gerätetür den Betrieb von: <ul style="list-style-type: none"> ▪ Lüfterrad (Stillstand nach einigen Sekunden) ▪ Heizelement ▪ Reinigungsmittelverteilung der vollautomatischen Garraumreinigung ▪ Fordert zum Schließen der Gerätetür auf <p>Raststellung bei Öffnungswinkel von 5°: Verhindert Verbrühungen von Gesicht und Händen des Bedieners durch entweichenden Dampf</p>	<p>Regelmäßig Scheibe auf Kratzer, Sprünge, Kerben etc. prüfen und bei Auftreten austauschen</p> <p>Bei niedriger Temperatur Türmagnetschalter prüfen</p> <p>Vorgehen:</p> <ul style="list-style-type: none"> ▪ Gerätetür ganz öffnen ▪ Start drücken <p>Resultat: Motor darf nicht anlaufen.</p> <p>Bei niedriger Temperatur Türstellungen prüfen gemäß 'Gerätetür sicher öffnen und schließen' im Bedienungshandbuch</p>
4	Ansaugblech im Garraum, nur mit Werkzeug ausbaubar	Verhindert das Eingreifen in das bewegte Lüfterrad und sorgt für gute Wärmeverteilung	Siehe dazu 'Ansaugblech aus- und einbauen' im Bedienungshandbuch

Pos.	Sicherheitseinrichtung	Funktion	Prüfung
5	Abdeckung, nur mit Werkzeug abnehmbar	Verhindert das versehentliche Berühren stromführender Teile	Prüfen, ob Abdeckung am Platz
6	Abdeckung, nur mit Werkzeug abnehmbar	Verhindert das versehentliche Berühren stromführender Teile	Prüfen, ob Abdeckung am Platz
7	Abdeckung Zirkulationspumpe	Verhindert das Eingreifen in das bewegte Pumpenrad	Prüfen, ob Abdeckung am Platz.
8 (ohne Bild)	Schutztemperaturbegrenzer im Garraum	Schaltet das Gerät bei Über-temperatur ab	Im Fehlerfall wird Fehlercode ausgegeben (Zum Zurücksetzen des Schutztemperaturbegrenzers autorisierten Servicebetrieb kontaktieren)
9 (ohne Bild)	Wiederanlauf nach Stromausfall, falls Reinigungsmittel im Gerät war	Startet die vollautomatische Garraumreinigung nach Stromausfall erneut in definiertem Zustand	Keine
10 (bauseitig installiert)	Trenneinrichtung	<ul style="list-style-type: none"> ▪ Bauseitig in Gerätenähe installiert, gut sichtbar und zugänglich, allpolig wirkend, Kontaktabstand mindestens 3 mm ▪ Dient dazu, das Gerät bei Reinigungs-, Reparatur- und Wartungsarbeiten sowie im Gefahrenfall spannungsfrei zu schalten 	Vorgehen: <ul style="list-style-type: none"> ▪ Trenneinrichtung betätigen ▪ An den Netzanschlussklemmen die Spannungsfreiheit feststellen

3.7 Anforderungen an das Personal, Arbeitsplätze

Anforderungen an das Personal

Die Tabelle beschreibt die Qualifikationen, die für die Ausübung der genannten Rollen erforderlich sind. Eine Person kann abhängig von Bedarf und Arbeitsorganisation mehrere Rollen ausüben, sofern sie die für die jeweilige Rolle erforderlichen Qualifikationen mitbringt.

Rolle	Erforderliche Qualifikationen	Tätigkeiten
Betreiber des Kombidämpfers oder für das Gerät und das Betriebspersonal verantwortlicher Mitarbeiter des Betreibers	Kennt die Verhaltensregeln des Umgangs mit schweren Lasten	<ul style="list-style-type: none"> ▪ Wird stellvertretend für das gesamte Betriebspersonal vom Inbetriebnehmer auf alle sicherheitsrelevanten Funktionen und Einrichtungen des Kombidämpfers hingewiesen ▪ Wird stellvertretend für das gesamte Betriebspersonal vom Inbetriebnehmer in die Bedienung des Geräts eingewiesen ▪ Führt gegebenenfalls angeleitete Hilfstätigkeiten beim Transport innerhalb des Betriebs und beim Aufstellen des Geräts aus
Transporteur	<ul style="list-style-type: none"> ▪ Ausgebildet für den Transport mit dem Hubwagen und Gabelstapler ▪ Kennt die Verhaltensregeln des Umgangs mit schweren Lasten 	Transport innerhalb des Betriebs
Servicetechniker	<ul style="list-style-type: none"> ▪ Ist Mitarbeiter eines autorisierten Servicebetriebs ▪ Hat einschlägige technische Ausbildung ▪ Hat gerätespezifische Schulung ▪ Kennt die Verhaltensregeln des Umgangs mit schweren Lasten ▪ Kann die fachgerechte Ausführung der Strom-, Wasser- und Abwasseranschlüsse und Netzwerkanschlüsse beurteilen. 	<ul style="list-style-type: none"> ▪ Aufstellen des Geräts ▪ Installation der vollautomatischen Garraumreinigung ▪ Inbetriebnahme des Geräts ▪ Außerbetriebnahme des Geräts
Installateur Elektrik	<ul style="list-style-type: none"> ▪ Ist Mitarbeiter eines autorisierten Servicebetriebs ▪ Hat einschlägige Fachausbildung ▪ Ist Elektrofachkraft und hat Kenntnis über die fachspezifisch anzuwendenden Normen 	<ul style="list-style-type: none"> ▪ Anschluss des Geräts an den hausseitigen Elektroanschluss ▪ Deinstallation des Elektroanschlusses

Rolle	Erforderliche Qualifikationen	Tätigkeiten
Installateur Wasser und Abwasser	<ul style="list-style-type: none">▪ Ist Mitarbeiter eines autorisierten Servicebetriebs▪ Hat einschlägige Fachausbildung	<ul style="list-style-type: none">▪ Anschluss des Geräts an den hausseitigen Wasseranschluss▪ Deinstallation des Wasseranschlusses▪ Anschluss des Geräts an den hausseitigen Abwasseranschluss▪ Deinstallation des Abwasseranschlusses
Inbetriebnehmer (Servicetechniker)	<ul style="list-style-type: none">▪ Ist ein für die Inbetriebnahme gesamtverantwortlicher Mitarbeiter eines autorisierten Servicebetriebs▪ Hat einschlägige technische Ausbildung▪ Hat gerätespezifische Schulung▪ Kennt die Verhaltensregeln des Umgangs mit schweren Lasten▪ Kann die fachgerechte Ausführung der Strom-, Wasser- und Abwasseranschlüsse beurteilen und hat Kenntnis über die fachspezifisch anzuwendenden Normen	<ul style="list-style-type: none">▪ Unterweisung des Betreibers bzw. des verantwortlichen Mitarbeiters▪ Prüfung der Arbeitsschritte und Zustände gemäß der Checklisten

Arbeitsplätze bei Installation und Inbetriebnahme

Der Arbeitsplatz für das Personal bei Installation und Inbetriebnahme ist der gesamte Gerätebereich.

3.8 Persönliche Schutzausrüstung

Transport und Aufstellung

Tätigkeit	Benutztes Hilfsmittel	Persönliche Schutzausrüstung
<ul style="list-style-type: none"> ▪ Transport innerhalb des Betriebs ▪ Aufstellen des Geräts auf Arbeitstisch, Untergestell oder im Stapelkit 	<ul style="list-style-type: none"> ▪ Tragegurte ▪ Geeignetes Hebezeug 	<ul style="list-style-type: none"> ▪ Schutzhandschuhe ▪ Sicherheitsschuhe ▪ Schutzhelm (z. B. bei angehobenen Lasten, Arbeiten über Kopf ...)

Installation, Inbetriebnahme und Außerbetriebnahme

Tätigkeit	Benutztes Hilfsmittel	Persönliche Schutzausrüstung
Installation und Deinstallation (Außerbetriebnahme) von <ul style="list-style-type: none"> ▪ Elektroanschluss ▪ Netzwerkanschluss ▪ Wasseranschluss ▪ Abwasseranschluss 	Werkzeug und Ausrüstung je nach Tätigkeit	Arbeitskleidung und persönliche Schutzausrüstung in Abhängigkeit von der erforderlichen Tätigkeit gemäß landesspezifischen Vorschriften
Installation und Deinstallation der vollautomatischen Garraumreinigung	Werkzeug und Ausrüstung je nach Tätigkeit	Die Elemente der Schutzausrüstung sind je nach eingesetztem Reinigungsmittel: <ul style="list-style-type: none"> ▪ Atemschutz ▪ Schutzbrille ▪ Schutzhandschuhe ▪ Schutzkleidung/-schürze Eine genauere Spezifikation dieser Elemente ist in den EG-Sicherheitsdatenblättern der jeweiligen Reinigungsmittel enthalten, deren aktuelle Ausgabe Sie über den Hersteller beziehen können. Beachten Sie die jeweiligen Etiketten der Reinigungsmittel.
<ul style="list-style-type: none"> ▪ Inbetriebnahme des Geräts ▪ Unterweisung des Anwenders 	Werkzeug und Ausrüstung je nach Tätigkeit	Arbeitskleidung gemäß länderspezifischen Normen und Richtlinien (BGR 111 in Deutschland) für Arbeiten in Küchenbetrieben, insbesondere: <ul style="list-style-type: none"> ▪ Schutzkleidung ▪ Thermoschutzhandschuhe (in der Europäischen Union nach EN 407) ▪ Sicherheitsschuhe
Abbau (Außerbetriebnahme) des Geräts	<ul style="list-style-type: none"> ▪ Tragegurte ▪ Geeignetes Hebezeug ▪ Stapler bzw. Hubwagen 	<ul style="list-style-type: none"> ▪ Schutzhandschuhe ▪ Sicherheitsschuhe ▪ Schutzhelm (z. B. bei angehobenen Lasten, Arbeiten über Kopf ...)

4 Transport

4.1 Transport zum Aufstellort

Platzbedarf beim Transport

Stellen Sie sicher, dass entlang des gesamten Transportweges ausreichend Breite und Höhe für die Durchführung des Transports vorhanden ist.

Die folgende Tabelle zeigt die Abmessung des Geräts mit Verpackung zur Ermittlung der benötigten minimalen Türöffnung, damit das Gerät an seinen Aufstellort gebracht werden kann:

		6.10	10.10
Breite	[mm]	1060	1060
Höhe	[mm]	1070	1340
Tiefe	[mm]	960	960

Tragfähigkeit beim Transport

Stellen Sie die Transportmittel mit ausreichender Tragfähigkeit bereit.

Achten Sie auf das Gewicht des Geräts mit Verpackung zur Ermittlung der minimalen Tragfähigkeit der Transportmittel, siehe 'Maße und Gewichte' in 'Technische Daten' auf Seite 57.

Ersttransport zum Aufstellort

Beachten Sie Folgendes beim Transport:

- Transportieren Sie das Gerät immer auf einer Palette.
- Transportieren Sie das Gerät immer aufrecht.
- Heben Sie das Gerät mit einem Hubwagen oder einem Gabelstapler an.
- Transportieren Sie das Gerät langsam und vorsichtig und sichern Sie es gegen Abkippen. Achten Sie darauf, dass Sie mit dem Gerät nicht anstoßen. Vermeiden Sie unebene Transportwege und starke Steigungen oder Gefällstrecken.

4.2 Auspacken vorbereiten

Auspacken vorbereiten

Beachten Sie Folgendes vor dem Auspacken des Geräts:

- Prüfen Sie die Umverpackung auf Schäden.
- Entnehmen Sie das Beiblatt zum Auspacken den Versandpapieren.

4.3 Lieferumfang

Gerät und Zubehör

Der Geräteumfang besteht aus folgenden Teilen:

- 1x Kombidämpfer
- 1x Einhängestell links
- 1x Einhängestell rechts
- 1x Leerkarister 10 Liter für Reinigungsmittel
- 1x Flachbogen zur Installation des Abwasseranschlusses

Dokumente

Folgende Dokumente liegen dem Gerät bei:

- 1x Installationshandbuch
- 1x Bedienungshandbuch (Hardware)
- 1x Bedienungsanleitung (Software)
- 1x Beiblatt Auspacken
- 1x Checkliste Installation und Inbetriebnahme

5 Aufstellung

5.1 Angrenzende Systeme

Handhabung der Abluft

Der Kombidämpfer erzeugt im Betrieb Hitze und Feuchtigkeit, die vor allem nach oben hin über den Abluftstutzen als heiße Wrasen in die Umgebungsluft entweichen. Zur Ablufführung dürfen keine Leitungen direkt an den Abluftstutzen des Kombidämpfers angeschlossen werden.

Der Hersteller empfiehlt, die Abluft über eine Dunstabzugshaube oder Lüftungsdecke aus dem Betriebsraum des Kombidämpfers abzuführen.

Um Brandgefahr oder andere bauliche Beeinträchtigungen, z. B. Korrosion, Schimmelbildung und/oder Stabilitätsminderung zu vermeiden, muss ein ausreichend großer Abstand zwischen der Oberseite des Geräts und der Raumdecke eingehalten werden. Dieser Abstand muss unter Berücksichtigung folgender Punkte bestimmt werden:

- Richtwert für vertikalen Mindestabstand, siehe 'Anforderungen an den Aufstellort' auf Seite 28.
- Art der Ablufführung
- Deckenbeschaffenheit am Aufstellort

Grundsätzlich muss die Aufstellung, Installation und der Betrieb des Kombidämpfers immer gemäß landesspezifischer und lokaler Normen und Vorschriften (in jeweils gültiger Fassung) erfolgen.

Beachten Sie hierzu neben anderen:

- Richtlinie VDI 2052 "Raumluftechnische Anlagen für Küchen"
- Richtlinien der lokalen Baukommission für Dunstabzüge

5.2 Anforderungen an den Aufstellort

Bedeutung

In diesem Abschnitt finden Sie Angaben, die es Ihnen ermöglichen, einen geeigneten Aufstellort für das Gerät auszuwählen. Prüfen Sie den vorgesehenen Aufstellort sorgfältig auf seine Eignung, bevor Sie das Gerät dorthin bringen und mit der Installation beginnen!

Vorschriften für die Aufstellung

Lokale und länderspezifische Normen und Vorschriften bezüglich Arbeitsstätten in Großküchen müssen eingehalten werden.

Die für den jeweiligen Aufstellort geltenden Regeln und Vorschriften der lokalen Behörden und Versorgungsunternehmen sind einzuhalten.

Regeln für die sichere Aufstellung des Geräts

Um Gefährdungen auszuschließen, die sich aus Aufstellort und Umgebung der Geräte ergeben, sind folgende Regeln zu beachten:

- Die Betriebsbedingungen müssen eingehalten werden können. Betriebsbedingungen siehe 'Anforderungen an die Umgebung des Kombidämpfers'.
- Es besteht Brandgefahr durch Wärmeabgabe an heißen Oberflächen. Es dürfen sich daher keine brennbaren Materialien, Gase oder Flüssigkeiten oberhalb, auf, unterhalb oder in der Nähe des Geräts befinden. Bei der Wahl des Aufstellortes ist diese Vorschrift im Zusammenhang mit dem Thema 'Angrenzende Systeme' auf Seite 27 und dem minimalen Platzbedarf des Geräts unbedingt zu beachten.
- Der Mindestabstand zu Wärmequellen in der Umgebung der Geräte beträgt 500 mm.
- Der Mindestabstand zu Fritteusen oder Fettbackgeräten in der Umgebung beträgt 1050 mm. Das Gerät muss so aufgestellt werden, dass Fritteusen und Fettbackgeräte in keinem Fall von Flüssigkeit aus dem Gerät oder von Flüssigkeit durch Kochvorgänge erreicht werden können.
- Das Gerät darf nicht direkt unter einem Brandmelder oder einer Sprinkleranlage aufgestellt werden. Brandmeldeeinrichtungen und Sprinkleranlagen müssen gemäß der zu erwartenden austretenden Dämpfe des Geräts eingestellt werden.
- Der Unterbau des Geräts (Arbeitstisch, Untergestell oder Stapelkit) muss am Aufstellungsort kipp- und rutschsicher aufgestellt werden können. Die Anforderungen an den Untergrund müssen erfüllt sein.

Anforderungen an den Untergrund

Der Untergrund muss folgende Eigenschaften aufweisen:

- Der Untergrund muss eben und waagrecht sein.
- Der Untergrund muss mit dem Gerätegewicht belastbar sein.
- Die Arbeitsplatte oder das Untergestell müssen über eine dem Leergewicht plus dem maximal zulässigen Beladungsgewicht entsprechende Tragfähigkeit verfügen.

Das Gerätegewicht setzt sich je nach Ausführung und Ausstattung aus folgenden Werten zusammen:

- Leergewicht Ihres Kombidämpfers
- Maximal zulässiges Beladungsgewicht
- Maximalgewicht Reinigungsmittel
- Gewicht von Untergestell oder Arbeitstisch

Addieren Sie für das zu ermittelnde Gerätegewicht folgende Einzelgewichte:

		6.10	10.10
Leergewicht des Kombidämpfers	[kg]	siehe Gewicht ohne Verpackung in 'Technische Daten' auf Seite 57	
Maximal zulässiges Beladungsgewicht	[kg]	30	50
Maximalgewicht Reinigungsmittel	[kg]	20	20
Gewicht Untergestell (modellabhängig)	[kg]	20 - 50	20 - 50

Prinzipieller Platzbedarf

Für die sichere Bedienung der Kombidämpfer, insbesondere für die sichere Handhabung des heißen Garguts, ist vor den Geräten erheblich mehr Platz notwendig als der angegebene Platzbedarf!

Für den real notwendigen Abstand zwischen der Oberseite des Kombidämpfers und der Raumdecke beachten Sie das Thema 'Angrenzende Systeme' auf Seite 27.

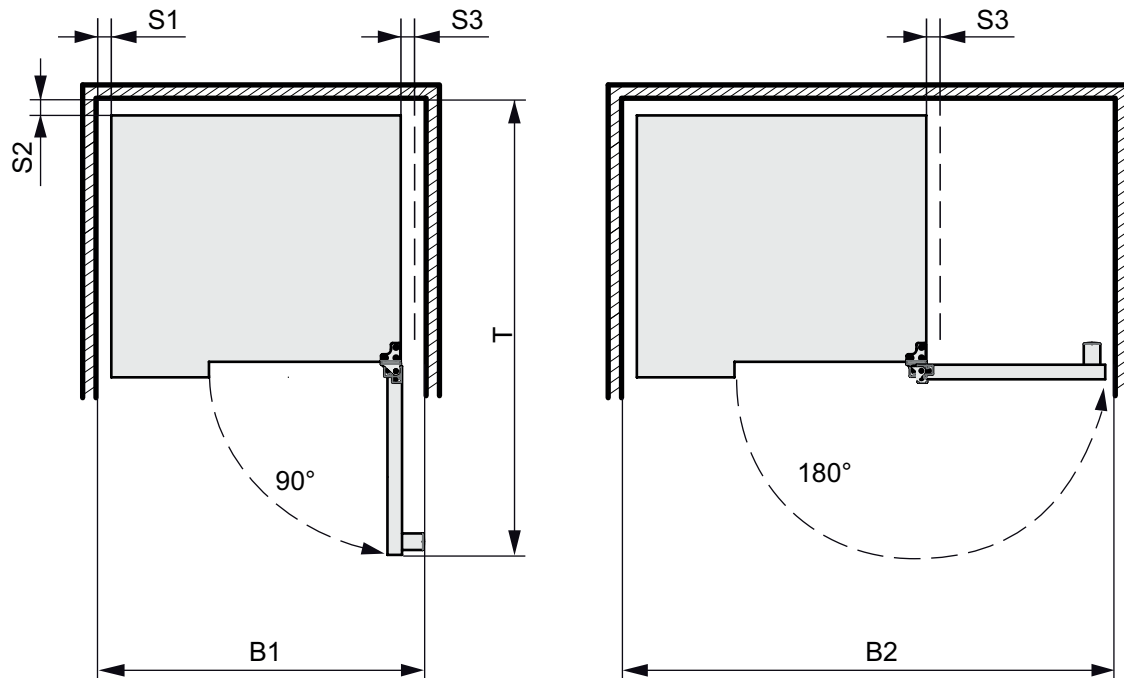
Für die Zugänglichkeit durch den Service werden generell größere Wandabstände empfohlen.

Am Aufstellort dürfen folgende Teile nicht abgedeckt, verstellt oder blockiert werden (siehe auch 'Aufbau und Funktion des Kombidämpfers' auf Seite 9):

- Abluftstutzen an der Geräteoberseite
- Belüftungsstutzen an der Geräteoberseite

Platzbedarf - Breite und Tiefe

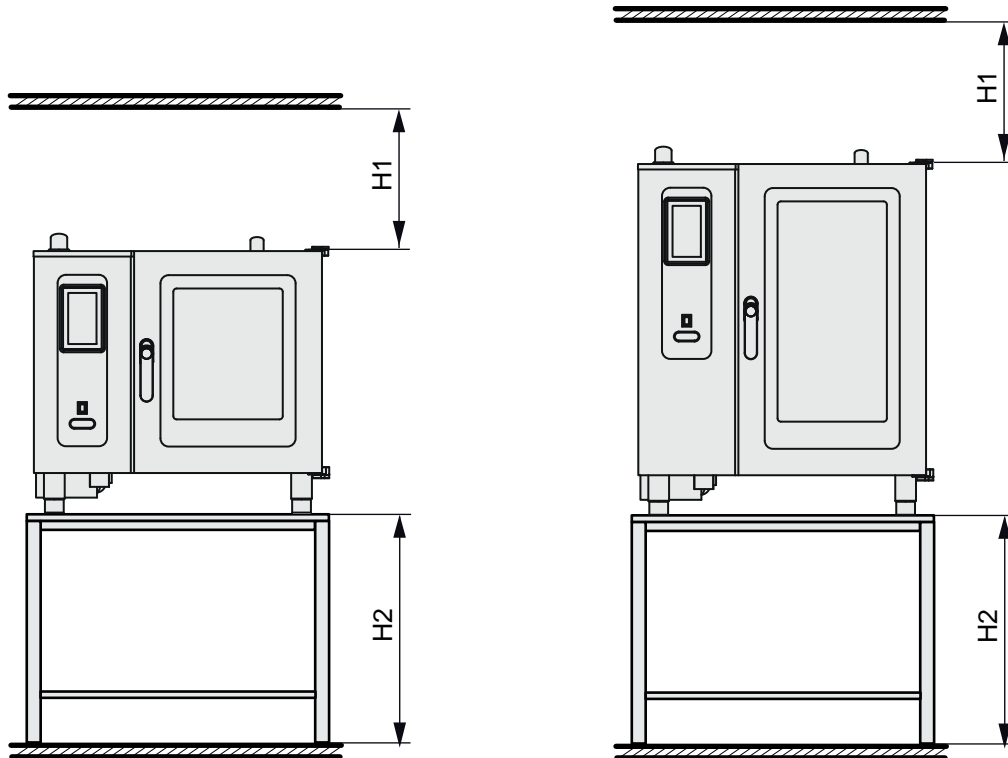
Die folgende Grafik und die Tabelle zeigen den Platzbedarf des Geräts für verschiedene Einbau- und Betriebssituationen und die horizontalen Mindestabstände zu benachbarten Wänden und Flächen. Die Sicherheitsabstände nach links, hinten und rechts müssen in jedem Fall eingehalten werden.



Bedeutung		
B1	Platzbedarf Breite, Gerätetür geöffnet 90°	[mm] 1019
B2	Platzbedarf Breite, Gerätetür geöffnet 180°	[mm] 1512
T	Platzbedarf Tiefe beim Öffnen der Gerätetür	[mm] 1399
S1	Sicherheitsabstand links	[mm] 50
S2	Sicherheitsabstand hinten	[mm] 45
S3	Sicherheitsabstand rechts	[mm] 50

Platzbedarf - Höhe

Die folgende Grafik und die Tabelle zeigen den vertikalen Platzbedarf des Geräts:



Der für die Aufstellung des Geräts verantwortliche Servicetechniker muss zur Auslegung des individuell notwendigen Abstands zwischen der Oberseite des Geräts und der Raumdecke die Beschaffenheit der Raumdecke und gegebenenfalls den Einsatz angrenzender Systeme (raumluftechnische Anlage, Dunstabzugshaube u. ä.) mit berücksichtigen. In diesem Zusammenhang ist der vertikale Abstand H1 als Richtwert für den vertikalen Mindestabstand zu verstehen.

Bedeutung		6.10	10.10
H1	Richtwert für vertikalen Mindestabstand	[mm] 500	500
H2	Aufstellhöhe	[mm] 200 - 900	200 - 900

5.3 Gerät von Palette nehmen



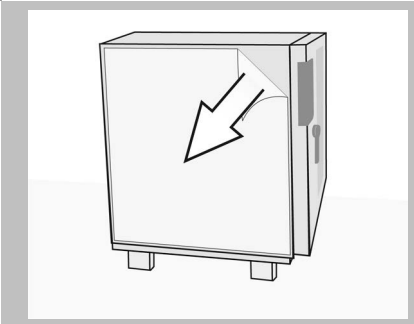
⚠ Regeln für das sichere Anheben des Geräts

Um das Umkippen des Geräts zu verhindern, sind folgende Regeln zu beachten:

- Das Gerät muss vorsichtig angehoben werden und gegen Abkippen gesichert werden.
- Auf den Schwerpunkt muss geachtet werden.

Gerät mit Tragegurten von Palette nehmen

Das Gewicht Ihres Geräts finden Sie unter 'Technischen Daten' auf Seite 57.

- | | | |
|----|--|--|
| 1. |  | Befestigen Sie die Tragegurte an den Gerätefüßen. |
| 2. |  | Der Kombidämpfer ist mit Bolzen an der Palette, die in die Gerätefüße ragen, gegen Verrutschen auf der Palette gesichert.
Heben Sie das Gerät also gleichmäßig an allen vier Gerätefüßen zeitgleich von der Palette und bringen Sie es zum Aufstellort. |
| 3. |  | Ziehen Sie die Schutzfolie am Kombidämpfer ab. |

5.4 Gerät auf Arbeitstisch aufstellen

⚠ Regeln für das sichere Aufstellen des Geräts

- Um die Standfestigkeit des Geräts zu gewährleisten, sind folgende Regeln zu beachten:
- Der Arbeitstisch muss am Aufstellungsort kipp- und rutschsicher aufgestellt werden können. Die Anforderungen an den Untergrund müssen erfüllt sein.
 - Das Gerät muss auf der Arbeitsfläche des Arbeitstisches kipp- und rutschsicher aufgestellt werden.

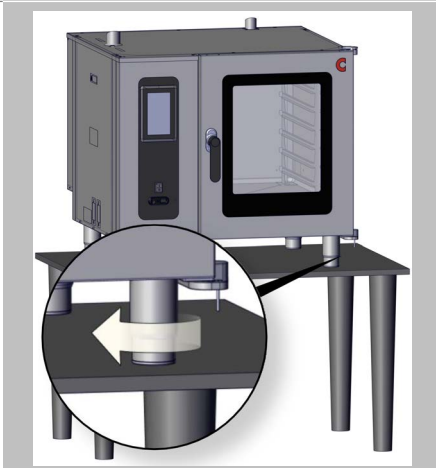
Gerät auf Arbeitstisch aufstellen

1.



Positionieren Sie das Gerät auf dem Arbeitstisch.

2.



Richten Sie das Gerät mit den höhenverstellbaren Gerätefüßen waagrecht aus. Benutzen Sie zur Ausrichtung eine Wasserwaage. Die absolute Geräteneigung im Betrieb darf max. 0.2° (0.3% ; 3 mm) betragen.

5.5 Gerät auf Untergestell aufstellen

⚠ Regeln für das sichere Aufstellen des Geräts

Um die Standfestigkeit des Geräts zu gewährleisten, sind folgende Regeln zu beachten:

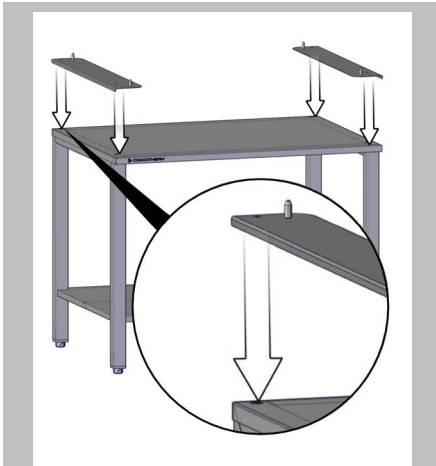
- Das Untergestell muss am Aufstellungsort kipp- und rutschsicher aufgestellt werden können. Die Anforderungen an den Untergrund müssen erfüllt sein.
- Bei der Aufstellung des Geräts auf einem Untergestell werden zur Fixierung 2 Adapterbleche (zusätzlich bestellen) benötigt.

Um Hygienestandards einzuhalten, ist folgende Regel zu beachten:

- Bei Untergestellen mit Einschubebenen für Gargutträger muss die obere Deckplatte des Untergestells aufliegen, um eine Verunreinigung von Lebensmitteln zu vermeiden, die im Untergestell zwischengelagert werden.

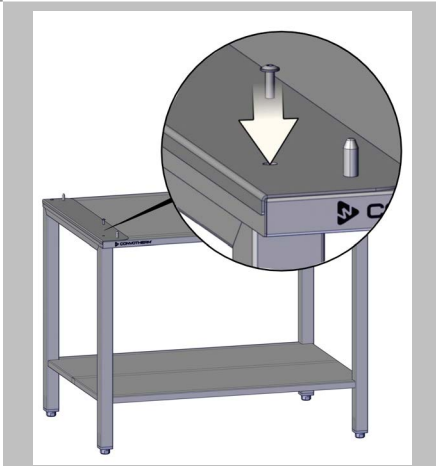
Gerät auf Untergestell aufstellen

1.



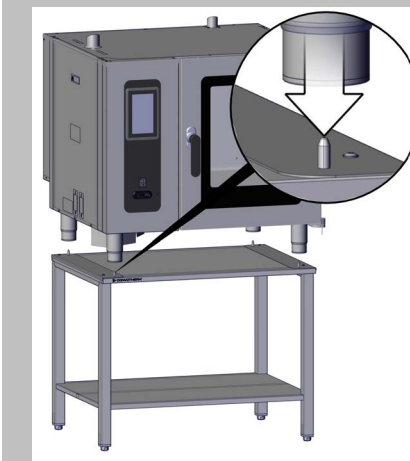
Platzieren Sie die beiden Adapterbleche auf dem Untergestell. Die Positionierungsstifte zeigen nach oben.

2.



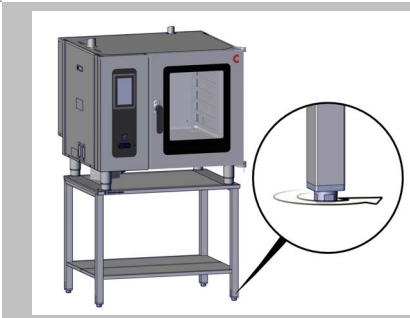
Verschrauben Sie die beiden Adapterbleche jeweils mittels zweier Inbusschrauben mit dem Untergestell.

3.



Positionieren Sie das Gerät auf dem Untergestell. Achten Sie darauf, dass alle vier Positionierungsstifte in die vorgesehenen Positionierungsbohrungen der Gerätefüße eingeführt sind.

4.



Richten Sie das Untergestell mit den höhenverstellbaren Füßen waagrecht aus. Benutzen Sie zur Ausrichtung eine Wasserwaage. Die absolute Geräteneigung im Betrieb darf max. 0.2° (0.3 %; 3 mm) betragen.

5.6 Gerät auf Untergestell mit Rollen aufstellen

⚠ Regeln für das sichere Aufstellen des Geräts

Um die Standfestigkeit des Geräts zu gewährleisten, sind folgende Regeln zu beachten:

- Das Untergestell muss am Aufstellungsort kipp- und rutschticher aufgestellt werden können. Die Anforderungen an den Untergrund müssen erfüllt sein.
- Bei Geräten auf einem Unterbau mit Rollen muss eine Haltevorrichtung angeschlossen werden, die den Bewegungsspielraum des Aufbaus (Unterbau einschließlich Gerät) bauseitig begrenzt. Der Unterbau mit dem Gerät darf max. 0.5 m vorgezogen werden können.
Die Längen der Anschlussleitungen müssen sich nach dem Bewegungsspielraum richten, den die Haltevorrichtung zulässt. Beim Bewegen des Aufbaus dürfen die Anschlussleitungen zu keiner Zeit mit Zugkräften belastet werden oder überrollt werden.
- Die Rollen des Unterbaus müssen arretierbar sein.

Um Hygienestandards einzuhalten, ist folgende Regel zu beachten:

- Bei Untergestellen mit Einschubebenen für Gargutträger muss die obere Deckplatte des Untergestells aufliegen, um eine Verunreinigung von Lebensmitteln zu vermeiden, die im Untergestell zwischengelagert werden.

Aufstellung des Geräts auf Untergestell mit Rollen

Führen Sie die Montage und Aufstellung des Geräts gemäß der separaten Montage- und Installationsanleitung durch.

5.7 Geräte im Stapelkit aufstellen

⚠ Regeln für das sichere Aufstellen der Geräte im Stapelkit

Um die Standfestigkeit des Stapelkits mit den Geräten zu gewährleisten, sind folgende Regeln zu beachten:

- Oben und unten im Stapelkit dürfen nur gewichtsmäßig ähnliche Geräte eingesetzt werden.
- Das Stapelkit darf niemals nur oben bestückt werden.
- Das Stapelkit muss am Aufstellort kipp- und rutschticher aufgestellt werden können. Die Anforderungen an den Untergrund müssen gegeben sein.

Aufstellung der Geräte im Stapelkit

Führen Sie die Montage und Aufstellung der Geräte im Stapelkit gemäß der separaten Montage- und Installationsanleitung durch.

6 Installation

6.1 Elektroinstallation

6.1.1 Elektroinstallation planen

Bedeutung

Die sorgfältige und korrekte Ausführung der Elektroinstallation ist von entscheidender Bedeutung für einen sicheren und störungsfreien Betrieb des Geräts. Alle hier genannten Vorschriften und Regeln sowie die beschriebene Vorgehensweise sind genauestens einzuhalten.

⚠ Regeln für die sichere Elektroinstallation des Geräts

Um Gefährdungen aufgrund fehlerhafter elektrischer Anschlüsse auszuschließen, sind folgende Regeln zu beachten:

- Das Gehäuse des Geräts ist nach den anerkannten Regeln der Technik zu erden und an das System für den Schutzpotentialausgleich anzuschließen.
- Falls 2 Geräte in einem Stapelkit aufgestellt sind, sind sowohl die Gehäuse der Geräte als auch das Stapelkit nach den anerkannten Regeln der Technik zu erden und an das System für den Schutzpotentialausgleich anzuschließen.
- Alle elektrischen Anschlüsse sind im Zuge der Inbetriebnahme auf korrekte Verlegung und fachgerechte Ausführung zu prüfen.

Vorschriften für die Elektroinstallation

Um Gefährdungen aufgrund fehlerhafter elektrischer Anschlüsse auszuschließen, sind folgende Vorschriften zu beachten:

- Der Anschluss an die Stromversorgung ist entsprechend VDE 0100 bzw. den gültigen lokalen Vorschriften der Berufsverbände und des jeweiligen Energieversorgungsunternehmens auszuführen.

Bauseitige Einrichtungen und Regeln zur Elektroinstallation

Die folgende Tabelle zeigt, welche Einrichtungen bauseitig vorhanden sein müssen und welche Regeln beim Anschluss zu beachten sind:

Einrichtung	Regeln
Sicherung	Das Gerät ist gemäß den geltenden lokalen Vorschriften und länderspezifischen Installationsvorschriften abzusichern und anzuschließen.
Schutzpotentialausgleich	Das Gerät ist in ein Schutzpotentialausgleichssystem einzubeziehen. Schutzpotentialausgleich: Elektrische Verbindung, die die Körper elektrischer Betriebsmittel und fremde leitfähige Teile auf ein gleiches oder annähernd gleiches Potential bringt.
Fehlerstrom-Schutzschalter (FI)	Wenn die Installationsvorschriften einen vorgeschalteten Schutz durch einen Fehlerstrom-Schutzschalter (FI) vorsehen, müssen je nach landesspezifischen Vorschriften geeignete FI-Schutzschalter verwendet werden. Wenn die Installation mehrere Geräte umfasst, ist ein FI-Schutzschalter je Gerät vorzusehen.
Trenneinrichtung	In Gerätenähe muss eine gut zugängliche allpolige Trenneinrichtung mit mindestens 3 mm Kontaktabstand installiert sein. Das Gerät ist über diese Trenneinrichtung anzuschließen. Mit der Trenneinrichtung wird das Gerät bei Reinigungs-, Reparatur- und Installationsarbeiten spannungsfrei geschaltet.

Empfohlener Fehlerstrom-Schutzschalter

Das Gerät ist mit einem Frequenzumrichter (FU) mit integriertem EMV-Filter und einem EMV-Netzeingangsfilter ausgestattet. Diese Ausstattung kann zu einem Ableitstrom von über 3.5 mA führen.

Setzen Sie in Abhängigkeit der Bemessungsspannung einen geeigneten FI-Schutzschalter ein:

Bemessungsspannung

3~ 200V 50/60Hz

3~ 220-240V 50/60Hz

3N~ 380-415V 50/60Hz

Empfohlener FI-Schutzschalter

Typ A

Optionaler FI-Schutzschalter

Typ B

Eigenschaften des Fehlerstrom-Schutzschalters

Der Fehlerstrom-Schutzschalter (FI) muss folgende Eigenschaften aufweisen:

- Filterung hochfrequenter Ströme
- Auslösecharakteristik "Verzögerte Auslösung" bei FI-Schutzschalter mit Auslöseschwelle >30 mA: verhindert Auslösung beim Einschalten aufgrund der Ladung von Kapazitäten und Störungskapazitäten
- Auslösecharakteristik "Ableitstromschutz Typ SI" bei FI-Schutzschalter mit Auslöseschwelle ≤30 mA: unempfindlich gegenüber unbeabsichtigtem Auslösen

Netzanschluss

Die Netzanschlussleitung muss eine ölbeständige, ummantelte, flexible Leitung gemäß IEC 60245 sein (Bsp. H05RN-F, H07RN-F). Es wird eine maximale Länge der Leitung von 5 m empfohlen.

Es ist nicht erforderlich, beim Anschluss ein bestimmtes Drehfeld oder eine bestimmte Drehrichtung einzuhalten.



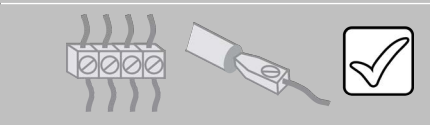
6.1.2 Elektroinstallation durchführen

Voraussetzungen

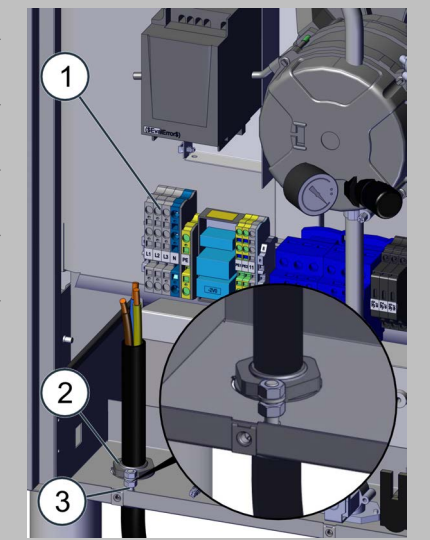
Kontrollieren Sie, ob folgende Voraussetzung erfüllt ist:

- Die Anschlussposition des Geräts ist bauseitig spannungsfrei geschaltet und gegen Wiedereinschalten gesichert.

Anschlussdaten und elektrische Verbindungen prüfen

- | | | |
|----|---|---|
| 1. |  | <p>Demontieren Sie die Seitenwand des Geräts. Im Anschlussraum finden Sie den Stromlaufplan und die Ersatzteilliste.</p> |
| 2. |  | <p>Prüfen Sie, ob die elektrischen Anschlussdaten auf dem Typenschild (siehe 'Identifikation Ihres Kombidämpfers' auf Seite 6) mit denen der Hausversorgung und im Stromlaufplan übereinstimmen. Das Gerät darf nur dann angeschlossen werden, wenn alle entsprechenden Angaben übereinstimmen.</p> |
| 3. |  | <p>Prüfen Sie alle Schraub- und Klemmverbindungen am Gerät. Die Verbindungen könnten sich durch den Transport gelockert haben.</p> |

Elektroinstallation durchführen

- | | | |
|----|---|---|
| 1. |  | <p>Demontieren Sie die Seitenwand des Geräts.</p> |
| 2. | | <p>Schließen Sie das Gerät an der vorgesehenen Anschlussposition (3) an ein Schutzpotentialausgleichssystem an.</p> |
| 3. | | <p>Schließen Sie das Gerät an der Klemmleiste -1X0 (1) mit der Netzanschlussleitung an die Stromversorgung an.</p> |
| 4. | | <p>Sorgen Sie für einen festen Sitz der Kabelverschraubung (2); sie dient als Zugentlastung.</p> |
| 5. | | <p>Setzen Sie gegebenenfalls den Schutztemperaturbegrenzer für den Garraum zurück.</p> |
| 6. | | <p>Montieren Sie die Seitenwand des Geräts und prüfen Sie die einwandfreie Befestigung.</p> |

6.1.3 Überwachung des Wasseraufbereitungsfilters anschließen

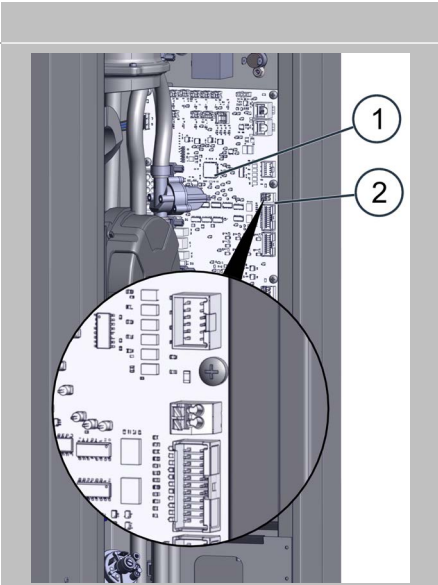
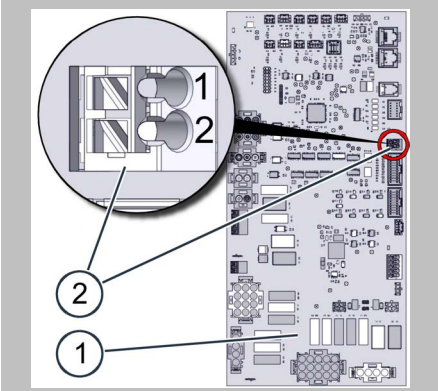
Zweck der Überwachung des Wasseraufbereitungsfilters

Sie können den Kombidämpfer elektrisch mit der Fernanzeige eines angeschlossenen Wasseraufbereitungsfilters verbinden. Die Software des Kombidämpfers überwacht dann den Zustand des Wasseraufbereitungsfilters. Eine Warnmeldung informiert Sie, wenn die Filterkapazität nur noch 10% beträgt und ein Wechsel des Wasseraufbereitungsfilters in absehbarer Zeit erfolgen muss.

Benötigtes Zubehör

- 2-adriges Anschlusskabel (Länge ca. 2 m); Empfehlung: Ölflex H05VV5-F, 2 x 0.5 mm
- Kabelbinder

Überwachung des Wasseraufbereitungsfilters anschließen

1. Schalten Sie den Kombidämpfer spannungsfrei.
2.  Demontieren Sie die Seitenwand des Kombidämpfers, um an die Klemmleiste X33 (2) auf dem System-Interface-Board (SIB) (1) im Bereich hinter der Bedienblende zu gelangen.
3. Führen Sie das Anschlusskabel der Überwachung des Wasseraufbereitungsfilters zum SIB und fixieren Sie es im Anschlusraum, z. B. mit Kabelbindern an bestehenden Kabelbäumen.
4.  Verbinden Sie das Anschlusskabel gemäß der folgenden PIN-Belegung mit dem Kombidämpfer.

PIN	Belegung
1	Signal
2	GND
5. Montieren Sie die Seitenwand des Kombidämpfers.
6. Nehmen Sie den Kombidämpfer und die Überwachung des Wasseraufbereitungsfilters in Betrieb.

6.2 Netzwerkanschluss

6.2.1 Netzwerkanschluss planen

Bedeutung

Die sorgfältige und korrekte Ausführung des Netzwerkanschlusses ist von entscheidender Bedeutung für einen störungsfreien Betrieb des Geräts und die dazu nötige Anbindung an das Internet.

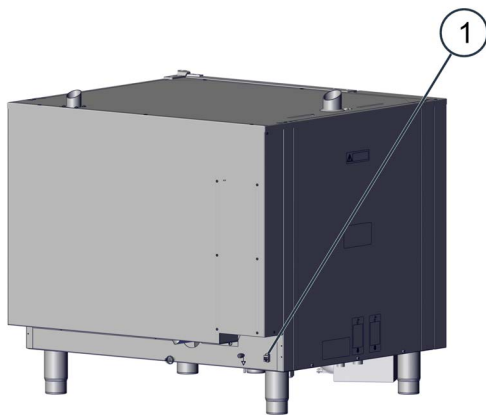
Wenden Sie sich diesbezüglich an Ihren Servicepartner.

Bauseitige Einrichtungen und Regeln zum Netzwerkanschluss

Die folgende Tabelle zeigt, welche Einrichtungen bauseitig vorhanden sein müssen und welche Regeln beim Anschluss zu beachten sind:

Einrichtung	Regeln
RJ45 Netzwerkbuchse	In Gerätenähe muss für den Kombidämpfer ein Netzwerkanschluss installiert sein. Bei der Anbindung mehrerer Kombidämpfer muss für jedes Gerät ein eigener Netzwerkanschluss installiert sein. Alternativ können die Geräte über die zusätzliche Installation eines Routers miteinander vernetzt werden.

Position des Netzwerkanschlusses

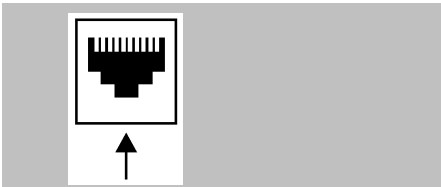
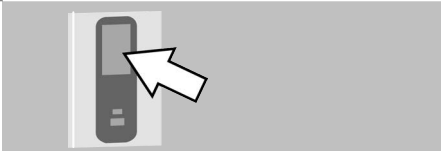


Pos.	Bezeichnung	Funktion
1	RJ45 Netzwerk- buchse	Netzwerkanschluss an der Rückseite des Kombidämpfers



6.2.2 Netzwerkanschluss durchführen

Installationsablauf

Um eine Internetverbindung herzustellen, gehen Sie folgendermaßen vor:

1.  Verbinden Sie die Netzbuchse des Kombidämpfers mittels eines Netzkabels mit der vom Kunden vorinstallierten und freigegebenen Netzbuchse.
2.  Überprüfen Sie bei Inbetriebnahme des Kombidämpfers, ob auf der Bedienoberfläche das Internet Symbol 'kitchenconnect®' eine aktive Verbindung anzeigt.

Überprüfung der Netzwerkverbindung

Anzeige in easyTouch	Schaltfläche	Bedeutung
	'kitchenconnect®' blau	Internet ist aktiv, Installation erfolgreich
	'kitchenconnect®' weiß	Internet ist nicht aktiv, Installation nicht erfolgreich

6.3 Wasseranschluss

6.3.1 Wasserzulauf

Vorschriften für den Wasseranschluss

Beachten Sie alle lokalen und länderspezifischen Bestimmungen zum Wasseranschluss. Insbesondere sind dies:

- DIN 1988 Teil 2 und Teil 4
- EN 61770
- EN 1717

Ausführung des Wasseranschlusses

Das Gerät ist für einen bauseitigen Festanschluss für Wasser vorbereitet.

Ausführung des Wasseranschlusses mit flexibler Anschlussleitung

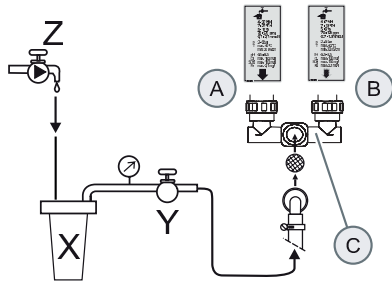
Das Gerät kann mit einer flexiblen Wasseranschlussleitung DN10 gemäß DIN EN 61770 mit einer 3/4" Verschraubung an die Wasserversorgung angeschlossen werden.

Wasserqualität und Wasserhärte

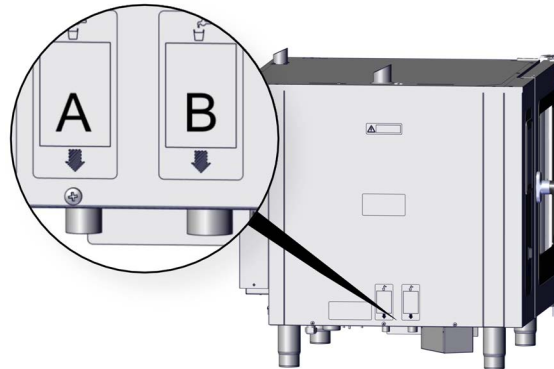
- Informieren Sie sich über die Wasserqualität und Wasserhärte bei Ihrem lokalen Wasserversorgungsunternehmen oder prüfen Sie die Wasserqualität gemäß 'Wasserqualität prüfen' auf Seite 46.
- Informationen zur erforderlichen Beschaffenheit des Trinkwassers und des erforderlichen Wasserdrucks finden Sie in 'Technische Daten' auf Seite 57.
- Treffen Sie, falls erforderlich, geeignete Maßnahmen zur Wasseraufbereitung. Dies kann z. B. die Installation eines Wasserfilters und/oder einer Wasseraufbereitungsanlage sein.
- Prüfen Sie die Einhaltung der geforderten Werte zur Wasserqualität nach der Wasseraufbereitung gemäß 'Wasserqualität prüfen' auf Seite 46.

Anschlusschema ohne Wasseraufbereitung

Anschlusschema



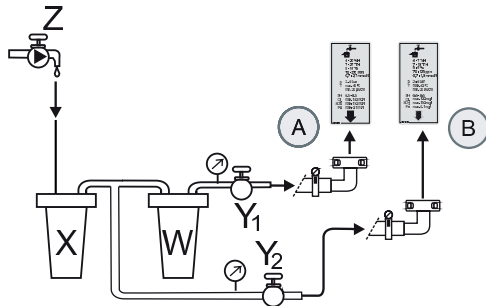
Anschlüsse Gerät



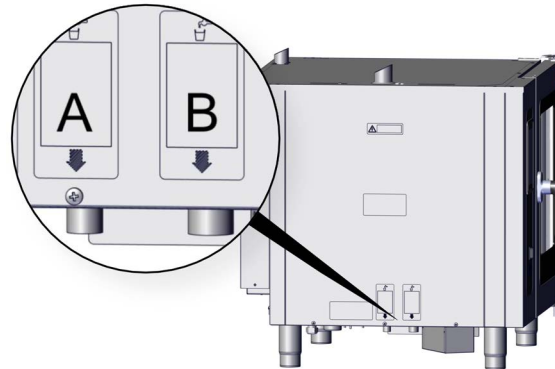
Pos.	Bezeichnung	Erklärung
A	Wasseranschluss für Wassereinspritzung	Wasserqualität siehe 'Technische Daten' auf Seite 57
B	Wasseranschluss für Reinigung	Wasserqualität siehe 'Technische Daten' auf Seite 57
C	Wasserverteiler	-
Z	Bauseitige Wasserleitung	Wasserqualität: Trinkwasser
X	Sedimentfilter 0.08 mm	Bei starker Verunreinigung des Wassers muss ein Sedimentfilter 0.08 mm installiert werden.
Y	Absperreinrichtung	Wasserhahn

Anschlussschema mit Wasseraufbereitung

Anschlussschema



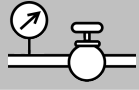

Anschlüsse Gerät



Pos.	Bezeichnung	Erklärung
A	Wasseranschluss für Wassereinspritzung	Wasserqualität siehe 'Technische Daten' auf Seite 57
B	Wasseranschluss für Reinigung	Wasserqualität siehe 'Technische Daten' auf Seite 57
Z	Bauseitige Wasserleitung	Wasserqualität: Trinkwasser
X	Sedimentfilter 0.08 mm	Bei starker Verunreinigung des Wassers muss ein Sedimentfilter 0.08 mm installiert werden.
W	Wasseraufbereitung zur Enthärtung des Wassers bis zur erforderlichen Weichwasserqualität	Empfehlung: Teilentsalzungspatrone
Y ₁ /Y ₂	Absperreinrichtungen	Wasserhähne

Wasserzulauf gemäß Anschlussschema installieren

1.		Spülen Sie den Wasseranschluss der bauseitigen Wasserleitung (Z).
2.		Installieren Sie den Sedimentfilter (X) und gegebenenfalls eine Wasseraufbereitungsanlage (W).
3.		Installieren Sie für jedes Gerät eine eigene Absperreinrichtung (Y oder Y ₁ /Y ₂).
4.		Schließen Sie das Gerät gemäß 'Anschlussplan' auf Seite 61 an.
5.		Spülen Sie den Sedimentfilter unter fließendem Wasser aus.

- | | | |
|----|---|---|
| 6. |  | Schließen Sie nach Abschluss der Wasserinstallation die Absperrereinrichtung. |
| 7. |  | Weisen Sie den Anwender auf die Wartungsintervalle von Filter und gegebenenfalls der Wasseraufbereitungsanlage hin. |

6.3.2 Wasserqualität prüfen

Benötigte Hilfsmittel

Sie benötigen folgende Hilfsmittel:

- 1 Probengefäß zur Probeentnahme
- 1 Leitwertmessgerät (Art.Nr. 3019007)
- Analyseset Gesamthärte und Karbonathärte inklusive 2 Analysegefäße (Art.Nr. 3019010)
- Schutzhandschuhe

Wasserqualität prüfen

Messen Sie die elektrische Leitfähigkeit und die Gesamthärte des Wassers. Gehen Sie dazu gemäß den Anleitungen des Messgeräts und des Analysesets vor.

Vergleichen Sie die gemessenen Werte mit den Sollwerten, siehe 'Technische Daten' auf Seite 57.

6.3.3 Abwasseranschluss

⚠ Regeln für die sichere Installation des Abwasseranschlusses

Um Gefährdungen aufgrund eines fehlerhaften Abwasseranschlusses auszuschließen, sind folgende Regeln zu beachten:

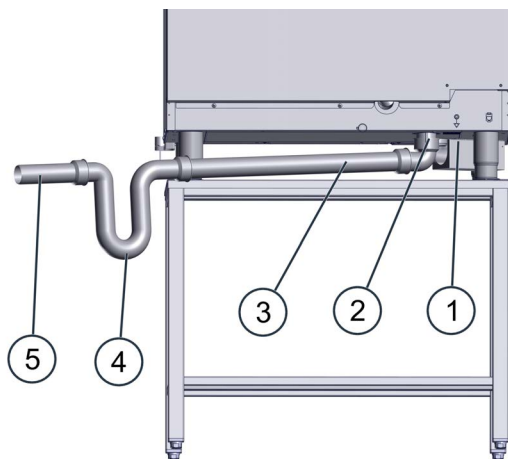
- Die Abwasserleitung darf keine Verjüngung aufweisen.
- Das Gefälle der Abwasserleitung muss min. 3.5% (2°) betragen.
- Werden mehrere Geräte an eine Abwasserleitung angeschlossen, muss diese so dimensioniert werden, dass das Abwasser ungehindert ablaufen kann.
- Der Abwasseranschluss muss mit einem NICHT flexiblen Rohr erfolgen. Ein Festanschluss wird empfohlen, ersatzweise kann ein offener Trichtersiphon installiert werden.

Vorschriften für den Abwasseranschluss

Beachten Sie alle lokalen und länderspezifischen Bestimmungen zur Ausführung des Abwasseranschlusses und zur Beschaffenheit des Abwassers. Dies sind unter anderem:

- DIN 1988 Teil 2 und Teil 4
- DIN EN 1717
- Lokale Abwasserverordnung

Anschlussschema



Pos.	Bezeichnung	Funktion
1	Sicherheitsüberlauf	<ul style="list-style-type: none"> ▪ Am Geräteboden, Anschlussposition M, siehe 'Anschlussplan' auf Seite 61 ▪ Dient dem Ablauf des Wassers im Fehlerfall (Verstopfung)
2	Geräteablauf	Am Geräteboden, Anschlussposition C, siehe 'Anschlussplan' auf Seite 61
3	Abwasserleitung DN 50	<ul style="list-style-type: none"> ▪ Mindestdurchmesser Innen = 46 mm ▪ Gefälle min. 3.5% (2°)
4	Siphon / Trichtersiphon	Als Geruchsverschluss empfohlen
5	Abwasserleitung DN 50	<ul style="list-style-type: none"> ▪ Mindestdurchmesser Innen = 46 mm ▪ Gefälle min. 3.5% (2°)

Abwasseranschluss installieren

Schließen Sie das Gerät gemäß Anschlussschema an. Verwenden Sie den mitgelieferten Flachbogen.

6.4 Installation der vollautomatischen Garraumreinigung ConvoClean+ mit Kanistern

6.4.1 Aufbau der vollautomatischen Garraumreinigung

Reinigungs- und Klarspülmittel

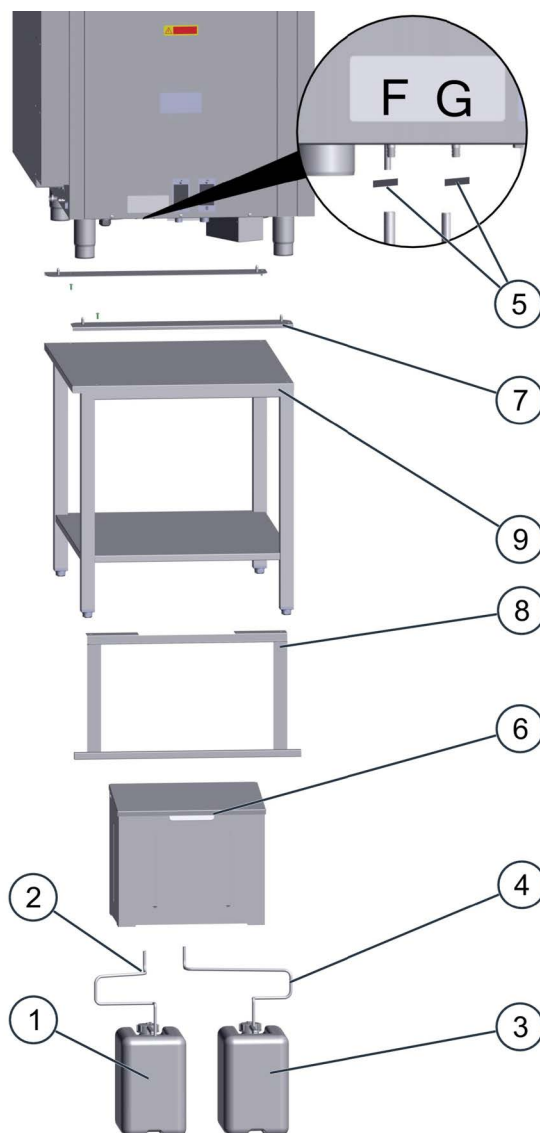
Verwenden Sie nur die hier genannten Mittel zur Reinigung des Kombidämpfers.

HINWEIS! Bei Schäden, die auf eine unsachgemäße Reinigungsmittelverwendung zurückzuführen sind, erlischt jeder Garantieanspruch.

Die folgende Tabelle zeigt die zugelassenen Reinigungs- und Klarspülmittel:

Bezeichnung	Produkt	Farbe Aufkleber
Reinigungsmittel	ConvoClean forte / new	rot
Klarspülmittel	ConvoCare	grün

Aufbau der vollautomatischen Garraumreinigung mit angeschlossenen Kanistern



Pos.	Bezeichnung	Farbkodierung
F	Geräteanschluss für Klarspülmittel	grün (Aufschrift)
G	Geräteanschluss für Reinigungsmittel	rot (Aufschrift)
1	Kanister mit Klarspülmittel ConvoCare (gebrauchsfertige Lösung in definiertem Mischungsverhältnis)	grün (Aufkleber)
2	Saugschlauch Ansauglanze Klarspülmittel	grün (Schlauch)
3	Kanister mit Reinigungsmittel ConvoClean new oder ConvoClean forte	rot (Aufkleber)
4	Saugschlauch Ansauglanze Reinigungsmittel	rot (Schlauch)
5	Drahtschelle D10	-
6	Box für Reinigungsmittelkanister (optionales Zubehör)	-
7	Adapterblech (2 Stück) zur Montage am Untergestell	-
8	Haltebügel für Box (optionales Zubehör)	-
9	Untergestell mit Gewindebolzen (optionales Zubehör)	-

Box für Reinigungsmittelkanister (optionales Zubehör)

Die Box für die Reinigungsmittelkanister (6) ist optionales Zubehör zum Kombidämpfer, das über den Hersteller bezogen werden kann.

- Die Box kann mittels der rückseitig angeschraubten Aufhängung (7) und dem Haltebügel (8) an das Untergestell (9) angehängt werden. Dafür wird der Haltebügel (8) über die Bolzen am Untergestell (9) gesteckt. Das Gewicht des daraufgestellten Kombidämpfers hält den Haltebügel (8) inklusive der angehängten Box (6) mit den Reinigungsmittelkanistern.
- Die Box kann mittels der Bohrungen in der Gehäuserückwand an eine Wand geschraubt werden. Dafür müssen die Aufhängungen (7) von der Box vorab abgeschraubt werden. Zur leichteren Reinigung des Küchenfußbodens können Sie die Box mit einem gewissen Abstand zum Boden befestigen. Beachten Sie dabei die Vorgaben unter 'Aufstellort der Kanister für Reinigungs- und Klarspülmittel'.

Aufstellort der Kanister für Reinigungs- und Klarspülmittel


Stellen Sie die Kanister folgendermaßen auf:

- Die Kanister sollen sich gut zugänglich auf einer ebenen Fläche beim Gerät befinden.
- Die Abstandsebene des Kanisters darf nicht oberhalb der Kante liegen, an der die Gerätefüße an das Gerätegehäuse stoßen.
- Die Abstandsebene des Kanisters darf nicht mehr als 1 Meter unterhalb dieser Kante liegen.

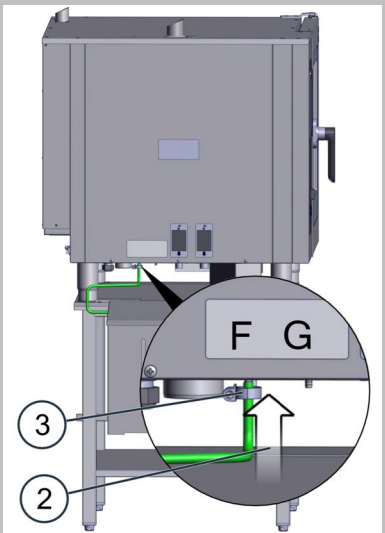
6.4.2 Vollautomatische Garraumreinigung anschließen

Vollautomatische Garraumreinigung mit Kanistern anschließen

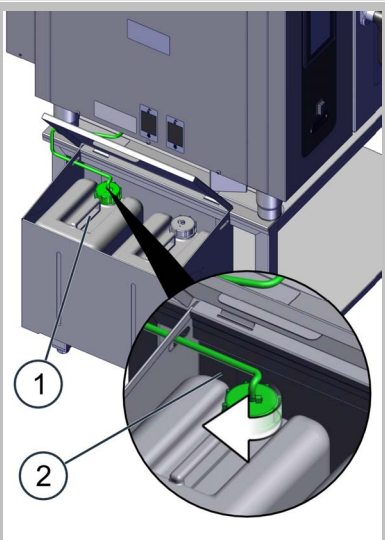
1.



Mischen Sie das mitgelieferte Konzentrat ConvoCare K in dem Leerkarister für ConvoCare Klarspülmittel mit Weichwasser an.
Beachten Sie hierzu die Anleitung im Bedienungshandbuch zum Anmischen von ConvoCare Klarspülmittel im Kanister und die Hinweise auf dem Aufkleber des Kanisters.
2.

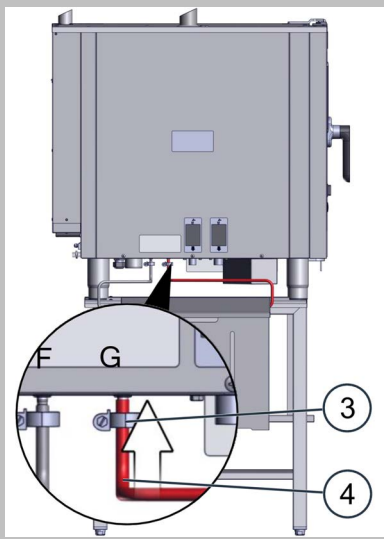


Stecken Sie den grünen Saugschlauch (2) für das Klarspülmittel ConvoCare auf den Anschlussnippel der hinteren Schottverschraubung (F) und sichern Sie den Schlauch mit der Drahtschelle (3) (siehe Aufkleber Klarspülmittelanschluss an der linken Geräteseite).
3.



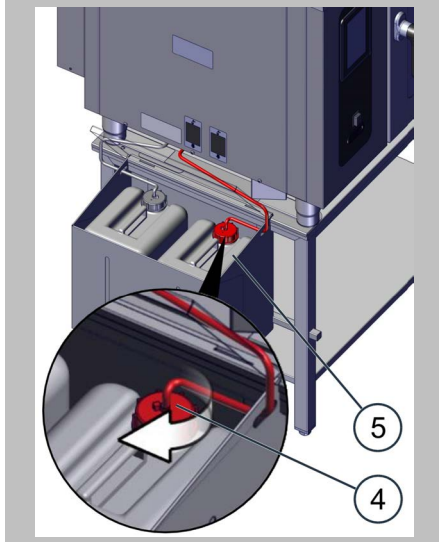
Stecken Sie die Ansauglanze am grünen Saugschlauch (2) in den Klarspülmittelkanister (1). Der Schlauch muss knickfrei verlegt sein und die Belüftungsöffnung des Kanisters muss offen und frei sein.

4.



Stecken Sie den roten Saugschlauch (4) für das Reinigungsmittel ConvoClean forte oder ConvoClean new auf den Anschlussnippel der vorderen Schottverschraubung (G) und sichern Sie den Schlauch mit der Drahtschelle (3) (siehe Aufkleber Reinigungsmittelanschluss an der linken Geräteseite).

5.



Stecken Sie die Ansauglanze am roten Saugschlauch (4) in den Reinigungsmittelkanister (5). Der Schlauch muss knickfrei verlegt sein und die Belüftungsöffnung des Kanisters muss offen und frei sein.

7 Inbetriebnahme

7.1 Ablauf der Inbetriebnahme

Zu Ihrer Sicherheit beim Umgang mit dem Kombidämpfer

Machen Sie sich vor Inbetriebnahme des Kombidämpfers unbedingt mit den im Bedienungshandbuch im Kapitel 'Zu Ihrer Sicherheit' aufgeführten Gefahrenhinweisen und Regeln vertraut und befolgen Sie die darin enthaltenen Anweisungen. Befolgen Sie die Anweisungen der entsprechenden Anleitungen im Bedienungshandbuch, wenn Sie Garvorgänge und Reinigungsvorgänge testen.

Prüfungen vor der Inbetriebnahme

Prüfen Sie vor der Inbetriebnahme des Kombidämpfers, ob folgende Voraussetzungen erfüllt sind:

- Das Gerät und verwendetes Zubehör weisen keine offensichtlichen Beschädigungen auf.
- Das Gerät ist rutsch- und kippsicher aufgestellt; die Anforderungen an den Standort und die Geräteumgebung sind erfüllt (siehe Kapitel 'Aufstellung' auf Seite 27).
- Schutzfolien, Kartonagen, Transportsicherungen etc. wurden vollständig entfernt.
- Im Garraum ist nichts gelagert und es befindet sich nichts im Garraum, was nicht als Garzubehör benötigt wird (z. B. Gargutträger).
- Das Gerät ist den Vorschriften des Kapitels 'Installation' auf Seite 36 entsprechend installiert.
- Die installierten Versorgungsleitungen für Elektro, Wasser, Abwasser und Reinigungsmittel weisen keine offensichtlichen Beschädigungen auf, sitzen fest, tropfen an keiner Stelle und machen nach Sichtprüfung einen sicheren und funktionstüchtigen Eindruck.
- Das Gerät wurde einer elektrotechnischen Einzelprüfung unterzogen (siehe unten).
- Alle Sicherheitseinrichtungen befinden sich am vorgesehenen Platz und sind funktionsfähig.
- Alle Warnhinweise befinden sich am vorgesehenen Platz.
- Das Gerät und verwendetes Zubehör sind ordnungsgemäß gereinigt.

Das Gerät darf nur dann in Betrieb genommen werden, wenn alle genannten Voraussetzungen gegeben sind.

Elektrotechnische Einzelprüfung

Die elektrotechnische Einzelprüfung umfasst die folgenden drei Schritte:

- Besichtigen: Sichtprüfung auf Beschädigungen oder unsachgemäße Verwendung
- Messen: Durchführung der nach den anerkannten Regeln der Technik vorgeschriebenen Messungen (Schutzleiterwiderstand, Isolationswiderstand, Schutzleiterstrom / Ableitstrom)
- Erproben: Funktionsprüfung



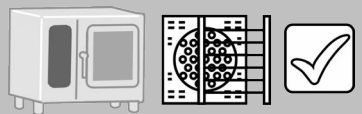
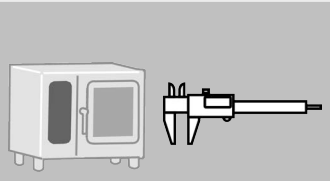

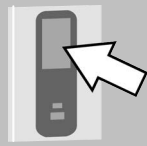
Die elektrotechnische Einzelprüfung ist regelmäßig entsprechend der gesetzlichen Vorschriften zu wiederholen.

Regeln für den sicheren Betrieb des Geräts


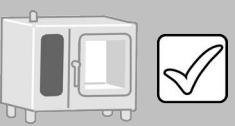


Um Gefährdungen zu vermeiden, sind beim Betrieb folgende Regeln zu beachten:




- Abluftstutzen und Belüftungsstutzen an der Geräteoberseite sind nicht abgedeckt, verstellt oder blockiert.
- Die Einhängegestelle müssen eingebaut und arretiert sein.
- Die Gargutträger müssen korrekt gemäß den Regeln in 'Platzierung der Gargutträger' im Bedienungshandbuch eingeschoben sein.
- Das Ansaugblech muss am Platz und ordnungsgemäß verriegelt sein.

Inbetriebnahme vorbereiten

1.		Bringen Sie die Umgebungstemperatur auf die zulässige Betriebstemperatur.
2.		Schalten Sie den Trennschalter ein.
3.		Öffnen Sie die Wasserzufuhr.
4.		Kontrollieren Sie auf einwandfreien Sitz und richtige Position: <ul style="list-style-type: none"> ▪ Ansaugblech ▪ Einhängestelle
5.		Messen Sie den Türspalt an der Gerätefront, gemäß 'Messung von Gerätespalten' auf Seite 55: Liegen die gemessenen Werte außerhalb des Toleranzbereichs oder fluchtet die Oberkante der Gerätetür nicht mit der Oberkante des Gerätegehäuses, muss die Gerätetür eingestellt werden. Nehmen Sie die Einstellung gemäß Servicedokumentation vor oder wenden Sie sich an den Hersteller.
6.		Schalten Sie den Kombidämpfer ein.
7.		Nehmen Sie folgende Einstellungen vor: <ul style="list-style-type: none"> ▪ Datum ▪ Uhrzeit ▪ Sprache

In Betrieb nehmen

1.		Starten Sie den Garvorgang mit einem Garprofil aus Press&Go, das den Betriebsmodus 'Kombidampf' enthält.
2.		Kontrollieren Sie Folgendes: <ul style="list-style-type: none"> ▪ Leuchtet die Garraumbeleuchtung? ▪ Läuft das Lüfterrad? ▪ Sind das Abwasser- und das Zuwassersystem dicht? ▪ Steigt die Temperatur im Garraum? ▪ Funktioniert die Internetverbindung?
3.		Starten Sie den Garvorgang mit einem Garprofil aus Press&Go, das den Betriebsmodus 'Dampf' enthält.
4.		Kontrollieren Sie, ob im Garraum Dampf erzeugt wird (Gerätetür vorsichtig öffnen).

5.		Stellen Sie das Manometer in der Wasserversorgung der Dampferzeugung mit dem Druckminderer ein: <ul style="list-style-type: none">▪ [kPa] 100 (1 bar)
6.		Starten Sie die vollautomatische Garraumreinigung mit dem Reinigungsprofil für leichte Verschmutzung.
7.		Kontrollieren Sie, ob der Reinigungsvorgang ohne Fehlermeldung abläuft.

Einweisung des Anwenders

Informieren Sie den Anwender über alle sicherheitsrelevanten Funktionen und Einrichtungen. Weisen Sie den Anwender in die Bedienung des Geräts ein und füllen Sie die dem Gerät beliegende Checkliste aus.

Hinweise zur Garantie

Um Garantieansprüche für den Kombidämpfer geltend machen zu können, muss das Gerät gemäß den Angaben dieses Installationshandbuchs von einem qualifizierten Servicetechniker eines autorisierten Servicebetriebs installiert sein. Eine Garantieabwicklung kann nur erfolgen, wenn die komplett ausgefüllte Checkliste, die dem Gerät beiliegt, beim Hersteller vorliegt.

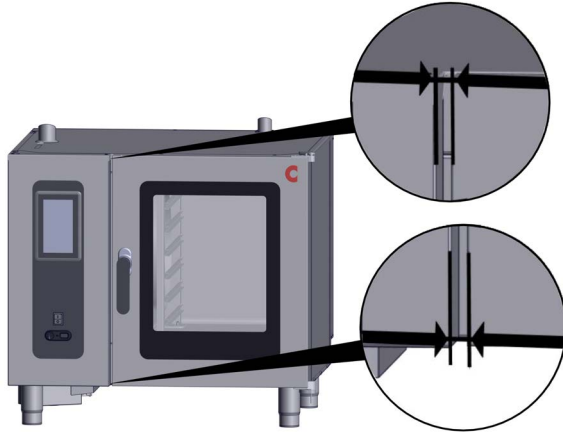
Bei Schäden, die auf eine unsachgemäße Aufstellung, Installation, Gebrauch, Reinigung, Reinigungsmittelverwendung, Wartung, Reparatur oder Entkalkung zurückzuführen sind, erlischt die Garantie.

Für eine Verlängerung der Garantie für Ersatzteile auf 2 Jahre muss nach erfolgter Installation das Gerät über die Homepage des Herstellers (www.convotherm.de) registriert werden.

7.2 Messung von Gerätespalten

Messung von Gerätespalten

Die gemessenen Breiten der Gerätespalten müssen innerhalb der folgenden Toleranzbereiche liegen:



Bezeichnung	Mess-Bedingung	Toleranzbereich
Türspalt an der Gerätefront	Die Gerätetür ist geschlossen.	10 ± 1 mm

Wenn der Türspalt außerhalb des Toleranzbereichs liegt, kontaktieren Sie bitte den Kundendienst.

8 Außerbetriebnahme und Entsorgung

8.1 Außerbetriebnahme und Entsorgung

⚠ Regeln für sicheres und verantwortungsvolles Arbeiten bei der Außerbetriebnahme

Vermeiden Sie Gefährdungen für sich und andere, indem Sie folgende Regeln zu beachten:

- Der Küchenboden ist zur Reduzierung des Unfallrisikos stets trocken zu halten.
- Die Gerätetür des Kombidämpfers muss geschlossen und der Türgriff muss entfernt sein, bevor das Gerät entsorgt wird.
- Die Reinigungsmittel müssen entsprechend den Angaben auf den Kanistern entsorgt werden, um Umweltschäden zu vermeiden.

Voraussetzungen

Vor Beginn der Außerbetriebnahme ist Folgendes zu prüfen:

- Das Gerät ist spannungsfrei geschaltet.
- Der Wasserzulauf ist abgesperrt.

Außerbetriebnahme

Zur Außerbetriebnahme Ihres Geräts machen Sie seine Aufstellung und Installation schrittweise rückgängig (siehe Kapitel 'Installation' auf Seite 36, 'Transport' auf Seite 25 und 'Aufstellung' auf Seite 27).

Verschieben Sie das Gerät erst, wenn Sie alle Anschlüsse getrennt haben.

Zur Außerbetriebnahme sind folgende Arbeiten fachgerecht auszuführen:

- Demontage des Wasseranschlusses vom Gerät
- Demontage des Abwasseranschlusses vom Gerät
- Demontage oder Durchtrennen der elektrischen Anschlüsse
- Demontage des Türverschlusses
- Demontage der Reinigungsmittel- und Klarspülmittelanschlüsse
- Fachgerechte Entsorgung der Reinigungsmittel gemäß den EG-Sicherheitsdatenblättern und entsprechend den Angaben auf den Reinigungsmittelbehältern

Entsorgung

Das Gerät darf nicht über den Hausmüll, den Sperrmüll oder unfachgerecht entsorgt werden!



Nehmen Sie zur umweltgerechten Entsorgung Ihres Geräts Kontakt mit dem Hersteller auf. Der Hersteller ist nach ISO 14001:2004 umweltzertifiziert und entsorgt Ihr Altgerät entsprechend den gültigen Vorschriften zum Umweltschutz.

9 Technische Daten und Anschlusspläne

9.1 Technische Daten

Maße und Gewichte

		6.10	10.10
Breite			
Mit Verpackung	[mm]	1060	1060
Gerätekörper ohne Verpackung	[mm]	875	875
Höhe			
Mit Verpackung	[mm]	1070	1340
Gerätekörper ohne Verpackung (mit Gerätefüßen, ohne Abluft- bzw. Belüftungsstutzen)	[mm]	794	1066
Tiefe			
Mit Verpackung	[mm]	960	960
Gerätekörper ohne Verpackung, Gerätetür geschlossen	[mm]	797	797
Gewicht			
Mit Verpackung	[kg]	136.5	161.5
Ohne Verpackung	[kg]	104	125.5
Sicherheitsabstände			
Hinten	[mm]	45	45
Rechts	[mm]	50	50
Links (für Service größerer Abstand empfohlen)	[mm]	50	50
Oben (für Ventilation)	[mm]	500	500

Maximal zulässiges Beladungsgewicht

Die Summe des in die Einschubebenen eingebrachten Gewichtes darf das maximal zulässige Beladungsgewicht des Kombidämpfers nicht überschreiten, weitere Daten für Beladungsdetails siehe Bedienungsanleitung:

Maximales Beladungsgewicht		6.10	10.10
Pro Kombidämpfer	[kg]	30	50
Pro Einschub	[kg]	15	15

Elektrische Anschlusswerte

		6.10	10.10
3~ 200V 50/60Hz (3/PE)			
Bemessungsaufnahme	[kW]	10.5	18.9
Leistung Heißluft	[kW]	10.5 @200V	18.9 @200V
Leistung Motor	[kW]	0.35	0.35
Bemessungsstrom	[A]	30.3	54.6
Absicherung	[A]	35	63
Schutzleiterstrom	[mA]	6.6	6.6
Empfohlener Leitungsquerschnitt, frei in Luft verlegt bei max. 5 m Länge	[mm ²]	4G6	4G16
Empfohlener FI-Schutzschalter	Typ	A	A
Optionaler FI-Schutzschalter	Typ	B	B
3~ 220-240V 50/60Hz (3/PE)			
Bemessungsaufnahme	[kW]	9.6 - 11.3	17.2 - 20.4
Leistung Heißluft	[kW]	10.5 @230V	18.9 @230V
Leistung Motor	[kW]	0.35	0.35
Bemessungsstrom	[A]	25.2 - 27.2	45.1 - 49.1
Absicherung	[A]	35	50
Schutzleiterstrom	[mA]	6.6	6.6
Empfohlener Leitungsquerschnitt, frei in Luft verlegt bei max. 5 m Länge	[mm ²]	4G6	4G10
Empfohlener FI-Schutzschalter	Typ	A	A
Optionaler FI-Schutzschalter	Typ	B	B
3N~ 380-415V 50/60Hz (3/N/PE)			
Bemessungsaufnahme	[kW]	9.6 - 11.3	17.2 - 20.4
Leistung Heißluft	[kW]	10.5 @230V	18.9 @230V
Leistung Motor	[kW]	0.35	0.35
Bemessungsstrom	[A]	14.6 - 15.7	26.1 - 28.4
Absicherung	[A]	16	32
Schutzleiterstrom	[mA]	6.14	6.14
Empfohlener Leitungsquerschnitt, frei in Luft verlegt bei max. 5 m Länge	[mm ²]	5G4	5G6
Empfohlener FI-Schutzschalter	Typ	A	A
Optionaler FI-Schutzschalter	Typ	B	B

Wärmeabgabe

Bei geschlossener Gerätetür, nach VDI 2052		6.10	10.10
Latent	[kJ/h]	7128	12636
	[kW]	1.98	3.51
Sensibel	[kJ/h]	4752	8424
	[kW]	1.32	2.34

Wasseranschluss

Wasserzufuhr (nur kalt)		
Wasserzulauf		2 x G 3/4", Festanschluss, optional mit Anschlussschlauch (min. DN13 / 1/2")
Fließdruck	[kPa]	150 - 600 (1.5 - 6 bar)
Manometer in der Wasserversorgung	[kPa]	100 (1 bar)
Wasserablauf		
Ausführung		Festanschluss (empfohlen) oder Trichtersiphon
Typ	DN	50
Abwassertemperatur	[°C]	max. 80
Gefälle Abwasserleitung		min. 3.5% (2°)
Sicherheitsüberlauf	[mm]	98 x 43 mm

Wasserqualität

Wasserhärte für Wasseranschluss (A) für Wassereinspritzung		
Wasserqualität		<ul style="list-style-type: none"> ▪ Trinkwasser ▪ Weichwasser
Deutsche Härte (Gesamthärte: GH)	[°dH]	4 - 7
Französische Härte	[TH]	7 - 13
Englische Härte	[°e]	5 - 9
International	[ppm]	70 - 125
Chemisch	[mmol/l]	0.7 - 1.3
Wasserhärte für Wasseranschluss (B) für Reinigung		
Wasserqualität		<ul style="list-style-type: none"> ▪ Trinkwasser ▪ Hartwasser (oder Weichwasser, Spezifikation siehe oben)
Deutsche Härte (Gesamthärte: GH)	[°dH]	4 - 20
Französische Härte	[TH]	7 - 35
Englische Härte	[°e]	5 - 25
International	[ppm]	70 - 360
Chemisch	[mmol/l]	0.7 - 3.6
Kennzahlen		
Temperatur	[°C]	max. 40
Elektrische Leitfähigkeit	[µS/cm]	min. 20
pH		6.5 - 8.5
Cl ⁻ (Chlorid)	[mg/l]	max. 60
Cl ₂ (freies Chlor)	[mg/l]	max. 0.2
SO ₄ ²⁻ (Sulfat)	[mg/l]	max. 150
Fe (Eisen)	[mg/l]	max. 0.1
SiO ₂ (Silikat)	[mg/l]	max. 13
NH ₂ Cl (Monochloramin)	[mg/l]	max. 0.2

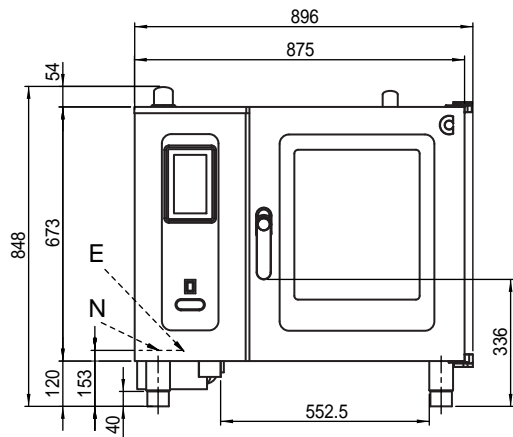
Wasserverbrauch Garen und Reinigen

Hart- und Weichwasser		6.10	10.10
Durchschnittlicher Verbrauch mit Reinigungsprozess	[l/h]	7.3	10.1

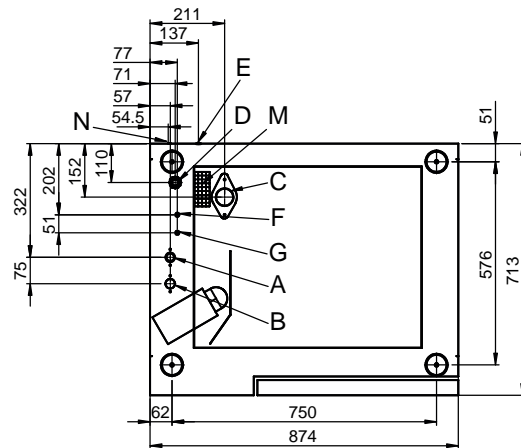
9.2 Anschlusspläne

Abmessungen und Anschlusspositionen Cmx eT 6.10 ES

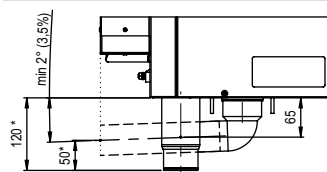
Vorderansicht



Anschlusspositionen Geräteboden

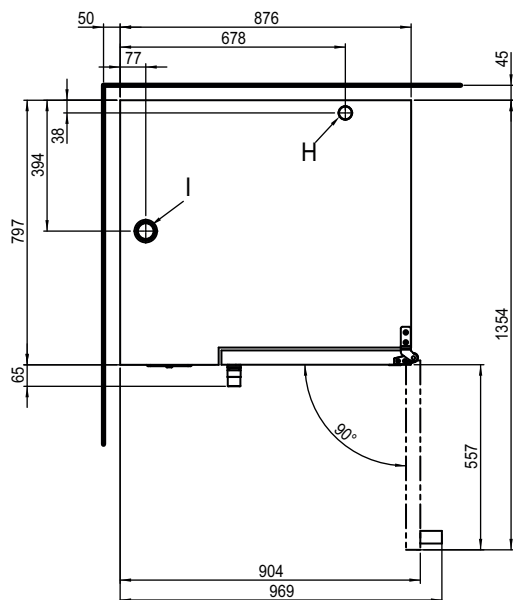


Detail Abwasseranschluss



* Distanz abhängig vom Auszug der Gerätefüße (max. +25 mm)

Draufsicht mit Wandabständen

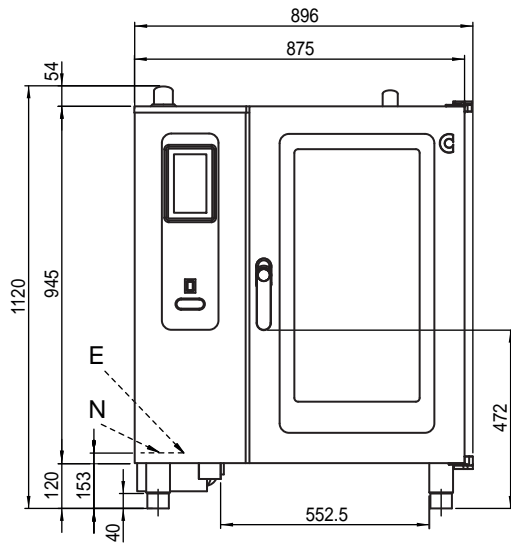


Bedeutung der markierten Elemente

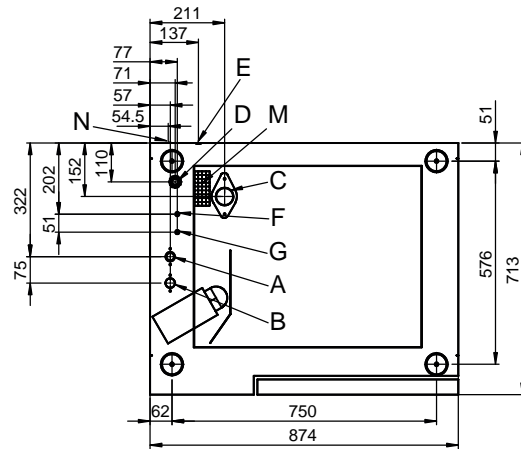
- A Wasseranschluss Weichwasser G 3/4"
- B Wasseranschluss Hartwasser G 3/4"
- C Abwasseranschluss DN 50
- D Elektroanschluss
- E Schutzpotentialausgleich
- F Klarspülmittelanschluss
- G Reinigungsmittelanschluss
- H Abluftstutzen \varnothing 40 mm
- I Belüftungsstutzen \varnothing 50 mm
- M Sicherheitsüberlauf 98 x 43 mm
- N Netzwerkanschluss

Abmessungen und Anschlusspositionen Cmx eT 10.10 ES

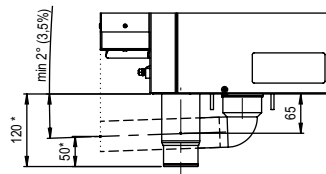
Vorderansicht



Anschlusspositionen Geräteboden

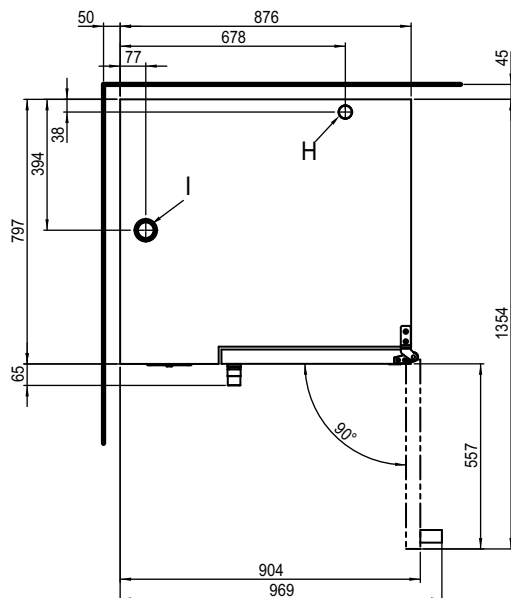


Detail Abwasseranschluss



* Distanz abhängig vom Auszug der Gerätefüße (max. +25 mm)

Draufsicht mit Wandabständen



Bedeutung der markierten Elemente

- A Wasseranschluss Weichwasser G 3/4"
- B Wasseranschluss Hartwasser G 3/4"
- C Abwasseranschluss DN 50
- D Elektroanschluss
- E Schutzpotentialausgleich
- F Klarspülmittelanschluss
- G Reinigungsmittelanschluss
- H Abluftstutzen Ø 40 mm
- I Belüftungsstutzen Ø 50 mm
- M Sicherheitsüberlauf 98 x 43 mm
- N Netzwerkanschluss

Engineered in Germany

Kombidämpfer Cmx eT 6.10 ES / Cmx eT 10.10 ES

Serial no.

Item no.

Order no.

Weitere technische Unterlagen finden Sie auch im Downloadcenter unter:
www.convotherm.com



Welbilt offers fully-integrated kitchen systems and our products are backed by KitchenCare® aftermarket parts and service. Welbilt's portfolio of award-winning brands includes **Cleveland™**, **Convotherm®**, **Crem®**, **Delfield®**, **fit-kitchenSM**, **Frymaster®**, **Garland®**, **Kolpak®**, **Lincoln™**, **Manitowoc®**, **Merco®**, **Merrychef®** and **Multiplex®**.

Bringing innovation to the table • welbilt.com