



ED 110310
110314
110320
110322



GL 110170
110171
110172
110173
110174
110175
110176
110178
110179
200276

РУССКИЙ

Содержание

1. Безопасность	178
1.1 Меры предосторожности.....	178
1.2 Значение символики.....	180
1.3 Источники угроз	180
1.4 Использование по назначению.....	182
2. Общие сведения	183
2.1 Ответственность и гарантийные обязательства	183
2.2 Защита авторских прав	183
2.3 Декларация о нормативном соответствии.....	183
3. Транспортировка, упаковка и хранение	184
3.1 Транспортная инспекция.....	184
3.2 Упаковка	184
3.3 Хранение	184
4. Технические данные	185
4.1 Описание частей прибора.....	185
4.2 Технические характеристики	187
5. Инсталляция и обслуживание	190
5.1 Монтаж витрин со стеклянной надставкой	190
5.2 Установка и подключение	191
5.3 Обслуживание.....	192
6. Очистка и техобслуживание.....	196
7. Возможные неисправности	197
8. Утилизация	198

Bartscher GmbH
Franz-Kleine-Str. 28
D-33154 Salzkotten
Германия

Тел.: +49 (0) 5258 971-0
Факс: +49 (0) 5258 971-120



Перед эксплуатацией прибора прочитать инструкцию по эксплуатации и хранить ее в доступном месте!

Эта инструкция по эксплуатации описывает установку, обслуживание и уход за прибором и служит важным информационным источником и справочником.

Знание и выполнение всех содержащихся в ней мер предосторожности и инструкции по эксплуатации является предпосылкой безопасной и правильной работы с прибором.

Кроме этого, необходимо соблюдать действующие на территории пользования прибором указания по предотвращению несчастных случаев и общие указания по безопасности.

Инструкция по эксплуатации является частью продукта и должна храниться в месте, всегда доступном для персонала по установке, эксплуатации и чистки прибора.

В случае передачи прибора третьему лицу, ему необходимо передать также данную инструкцию по обслуживанию.

1. Безопасность

Прибор изготовлен согласно действующим в данный момент правилам техники. Несмотря на это прибор может представлять опасность, если им пользоваться не в соответствии с руководством по эксплуатации или не по прямому назначению.

Все лица, пользующиеся прибором, должны соблюдать указания, содержащиеся в данной инструкции по обслуживанию.

1.1 Меры предосторожности

- Прибор может быть взят в эксплуатацию лишь в безукоризненном и безопасном для работы состоянии.
- Этот прибор не предназначен для пользования лицами (включая детей) с ограниченными физическими, сенсорными, интеллектуальными способностями, недостаточным опытом и знаниями о приборе, если они не находятся под контролем лица, отвечающего за их безопасность, или не получили от него соответствующие указания по использованию прибора.
- Не оставлять детей во время работы прибора без присмотра, чтобы исключить возможность игры детей с прибором.
- Работы по уходу и ремонту должны проводиться только квалифицированными специалистами при использовании оригинальных запасных частей и принадлежностей. **Никогда не пытайтесь сами привести прибор в исправное состояние.**

- Не использовать принадлежности или запасные части, которые не были одобрены изготовителем. Они могут представлять опасность для потребителя или причинить вред прибору или ущерб человеку, к тому же теряется право на удовлетворение гарантийных притязаний.
- Во избежание повреждений и для обеспечения оптимальной производительности недозволено предпринимать как изменений прибора, так и перестроек, если они чётко не дозволены изготовителем.
- Не допускать контакта провода питания с источниками тепла и острыми краями. Провод питания не должен свисать со стола или другого основания. Следите за тем, чтобы никто не мог наступать на провод или спотыкаться об него.
- Провод питания не может подвергаться изгибам, запутыванию, и должен всегда находиться в разложенном состоянии.
- Никогда не устанавливать прибор или другие предметы на проводе питания.
- Не прокладывать кабель поверх коврового покрытия и других теплоизоляторов. Кабель не накрывать, держать вдалеке от рабочего места и не погружать в воду.
- Периодически проверять, не повредился ли сетевой кабель. Прибором нельзя пользоваться при поврежденном сетевом кабеле. Если сетевой кабель поврежден, с целью предотвращения опасности его следует заменить в сервисном пункте или вызвать квалифицированного электрика.
- Конструкция прибора не предусматривает взаимодействия с внешними часами или дистанционным управлением.
- Во время эксплуатации прибора **никогда** не оставлять его без присмотра.
- Не передвигать и не наклонять прибор во время работы.
- Прибор следует использовать исключительно в закрытых помещениях.

1.2 Значение символики

Важные технические указания и меры предосторожности выделены в данной инструкции по эксплуатации символами / знаками. Необходимо обязательно соблюдать эти указания во избежание несчастных случаев, человеческих и вещественных ущербов.



ОПАСНО!

Этот символ сигнализирует о непосредственной угрозе, последствием которой могут стать серьезные телесные повреждения или смертельные исходы.



ОСТОРОЖНО!

Этот символ сигнализирует об опасных ситуациях, которые могли бы привести к тяжелым телесным повреждениям или к смертельному исходу.



ОСТОРОЖНО! ГОРЯЧАЯ ПОВЕРХНОСТЬ!

Символ предупреждает о горячей поверхности прибора во время его работы. Пренебрежение предупреждения может привести к получению ожогов!



ВНИМАНИЕ!

Этот символ сигнализирует о возможных опасных ситуациях, которые могли бы привести к легким телесным повреждениям или травмам, дефектному действию и/или поломке прибора.



УКАЗАНИЕ!

Этот символ выделяет советы и информацию, которые следует соблюдать для обеспечения эффективного и безаварийного обслуживания прибора.

1.3 Источники угроз



ОПАСНОСТЬ!

Опасность поражения электрическим током!

Во избежание последствий угрозы следует соблюдать указанные ниже рекомендации на тему безопасности.

- Не использовать прибор, если присоединительный провод или вилка повреждены, если прибор работает неправильно, поврежден или упал.

- Провод питания следует всегда отсоединять от розетки с помощью вилки.
- Никогда не переносить, не перемещать и не поднимать прибор с помощью провода питания.
- Ни в коем случае не открывать корпус прибора. В случае нарушения электрических присоединений или модификаций электрической или механической конструкции, появится угроза поражения электрическим током.
- Никогда не погружать вилку в воду или другие жидкости.
- Никогда **не** обслуживать прибор влажными руками или устанавливать его на мокром основании.
- Вынуть вилку из гнезда,
 - если прибор не используется.
 - если во время эксплуатации появятся помехи в работе прибора,
 - перед очисткой прибора.



ОПАСНОСТЬ!

Опасность удушья!

- Сделать невозможным доступ для детей к упаковочным материалам, таким как полиэтиленовые пакеты или пенополистироловые элементы.



ОСТОРОЖНО! ГОРЯЧАЯ ПОВЕРХНОСТЬ!

Опасность получения ожогов!

Во избежание последствий угрозы следует соблюдать указанные ниже рекомендации на тему безопасности.

- При нормальной эксплуатации поверхность компрессора может быть горячей. Не прикасайтесь к ней голыми руками.



ОСТОРОЖНО!

Опасность пожара или взрыва!

В случае неправильной эксплуатации прибора появляется опасность возникновения пожара или взрыва в результате возгорания его содержания.

Во избежание последствий угрозы следует соблюдать указанные ниже рекомендации на тему безопасности.

- В приборе не следует хранить горючих или взрывных предметов таких, как эфир, нефть или клей.
- Никогда не очищать прибор с применением легковоспламеняющихся жидкостей. Образующиеся пары могут стать причиной пожара или взрыва.

- Вблизи от этого или других приборов не складировать бензин или другие субстанции, которые могут стать причиной пожара. Пары могут создать угрозу возникновения пожара или взрыва.
- В приборе не хранить взрывные предметы такие, как банки с взрывчатыми рабочими веществами.
- Не допускать повреждения холодильного контура.

1.4 Использование по назначению



ВНИМАНИЕ!

Прибор был спроектирован и сконструирован для использования в промышленных условиях, и должен обслуживаться только квалифицированным персоналом ресторанов, столовых, кафе, баров и подобных гастрономических заведений.

Безопасность эксплуатации прибора гарантирована только в случае соответствующего назначению применения, в соответствии с данными в инструкции по обслуживанию.

Все технические действия, в том числе монтаж и техобслуживание, могут осуществляться исключительно квалифицированным персоналом.

Холодильная витрина предназначена **только** для **охлаждения продовольственных продуктов** в соответствующих гастроремкостях.

Холодильную витрину нельзя использовать для:

- хранения легковоспламеняющихся или взрывоопасных материалов, таких как спирт, бензин, эфир или клей;
- хранения фармацевтических продуктов или консервированной крови.



ВНИМАНИЕ!

Любое отклонение от пользования по прямому назначению и / или другое использование прибора запрещено и является использованием несоответственно прямому назначению.

Претензии любого рода к изготовителю и / или его представителю по поводу нанесённого ущерба в результате пользования прибором не по назначению исключены.

За весь ущерб при пользовании прибором не по назначению отвечает сам потребитель.

2. Общие сведения

2.1 Ответственность и гарантийные обязательства

Все сведения и указания в этой инструкции по эксплуатации были составлены с учётом действующих предписаний, актуального уровня инженерно-технических исследований, а также нашего многолетнего опыта и знаний.

Переводы инструкции по эксплуатации также сделаны на уровне лучших знаний. Однако ответственность за ошибки в переводе мы на себя взять не можем. Основой служит приложенная немецкая версия инструкции по эксплуатации.

Действительный объём поставок может отклоняться при спецзаказах, предъявлении дополнительных заказных условий поставок или по причине новейших технических изменений, отличающихся от описанных здесь объяснений и чертёжных изображений.



ВНИМАНИЕ!

Перед началом каких-либо действий с прибором, особенно перед его включением, следует внимательно прочитать данную инструкцию по обслуживанию!

Производитель не **несет ответственность** за повреждения и вред вследствие:

- несоблюдения указаний на тему обслуживания и очистки;
- использования не по назначению;
- введения изменений пользователем;
- применения несоответствующих запчастей.

Мы оставляем за собой право на технические изменения продукта в рамках улучшения качества использования и дальнейшего исследования.

2.2 Защита авторских прав

Инструкция по эксплуатации и содержащиеся в ней тексты, чертежи и прочие изображения защищены авторскими правами. Размножения любого вида и в любой форме – даже частично – а также использование и/или передача содержания запрещены без письменного согласия изготовителя. Нарушение ведёт за собой последствие возмещения убытков. Мы оставляем за собой право на предъявление дальнейших претензий.



УКАЗАНИЕ!

Содержание, тексты и прочие изображения защищены авторскими правами и находятся под защитой других прав защиты производства. Каждое злоупотребление наказуемо.

2.3 Декларация о нормативном соответствии



Прибор соответствует действующим нормам и директивам ЕС. Это подтверждается нами в Заявлении о соответствии ЕС. При необходимости мы с удовольствием вышлем Вам Заявление о соответствии.

3. Транспортировка, упаковка и хранение

3.1 Транспортная инспекция

Полученный груз незамедлительно проверить на комплектность и на транспортный ущерб. При внешне опознаваемом транспортном ущербе груз не принимать или принять с оговоркой.

Размер ущерба указать в транспортных документах / накладной/ перевозчика. Подать рекламацию.

Скрытый ущерб reklamировать сразу после обнаружения, так как заявку на возмещение ущерба можно подать лишь в пределах действующих рекламационных сроков.

3.2 Упаковка

Не выбрасывайте упаковочный картон вашего прибора. Он может Вам понадобиться для хранения, при переезде или если Вы в случае возможных повреждений будете высылать прибор в нашу сервисную службу. Полностью освободите прибор перед вводом в строй от внешнего и внутреннего упаковочного материала.



УКАЗАНИЕ!

Если Вы намереваетесь выкинуть упаковочный материал, соблюдайте предписания, действующие в Вашей стране. Подвозите вторично перерабатываемый упаковочный материал к месту сбора материалов вторичной переработки.

Проверьте, полностью ли укомплектован прибор и запасные принадлежности. В случае недостачи каких-либо частей свяжитесь с нашей службой Сервиса.

3.3 Хранение

Приборы держать до установки в не распакованном виде, соблюдая нанесённые на внешней стороне маркировки по установке и хранению.

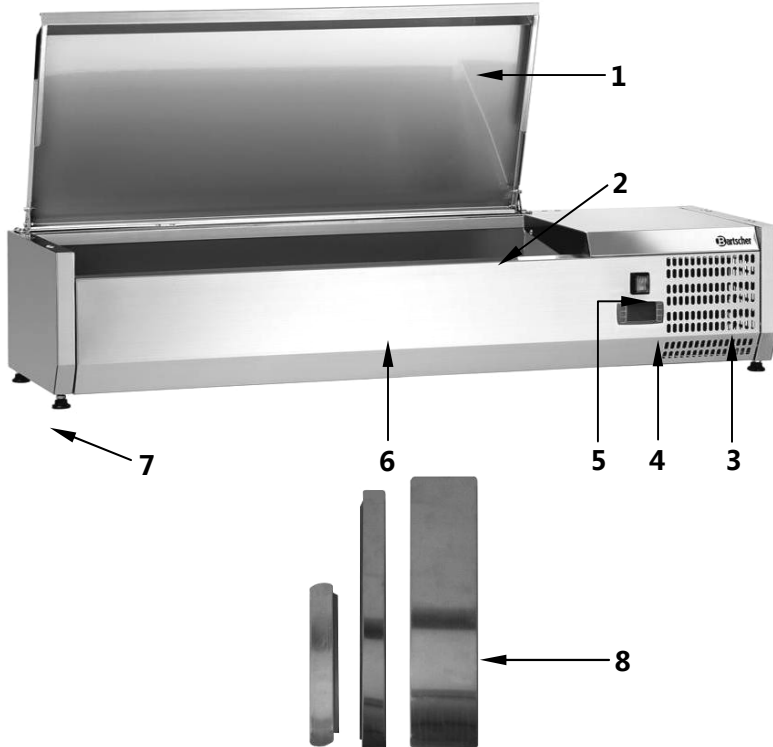
Упаковки хранить исключительно при следующих условиях:

- не держать под открытым небом;
- хранить в сухом и свободном от пыли месте;
- не подвергать воздействию агрессивных веществ;
- предохранять от воздействия солнечных лучей;
- избегать механических сотрясений;
- при длительном хранении (более 3 месяцев) регулярно контролировать общее состояние всех частей и упаковок. В случае необходимости освежить или обновить.

4. Технические данные

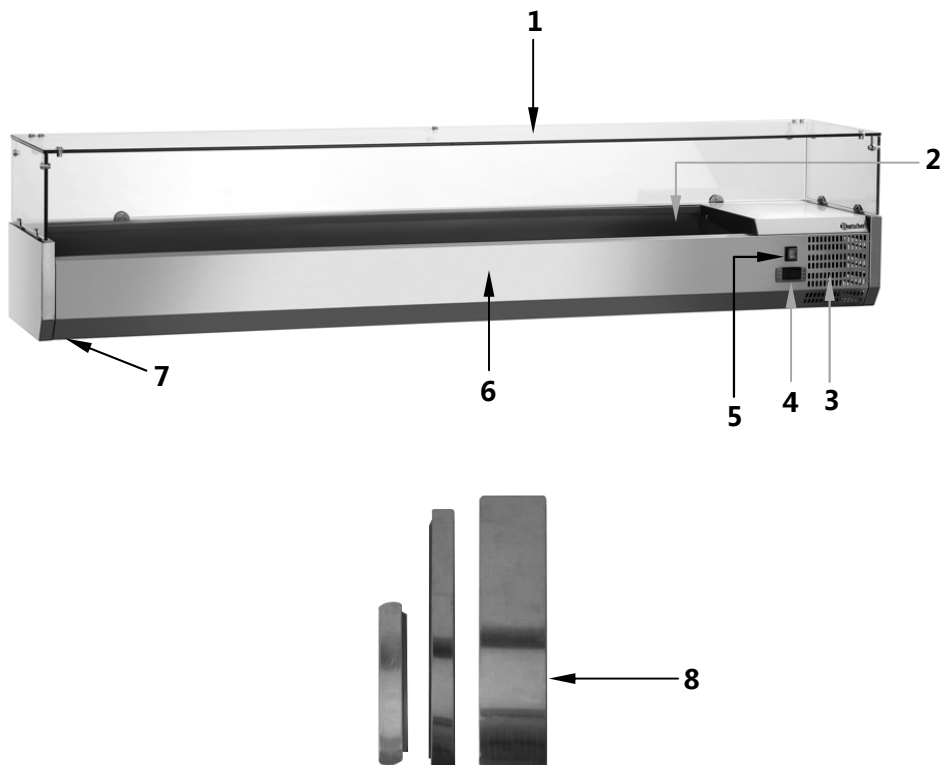
4.1 Описание частей прибора

Витрины холодильные ED (с крышкой из нержавеющей стали)



- 1 Крышка из нержавеющей стали
- 2 Охлаждающая ванна для габаритностей GN
- 3 Вентиляционные отверстия
- 4 Цифровой регулятор температуры
- 5 Главный выключатель
- 6 Корпус
- 7 Ножки (4)
- 8 Мостики

Витрины холодильные GL (со стеклянной надставкой)



- 1** Стекла́нная надставка
- 2** Охлаждающая ванна для габаритностей GN
- 3** Вентиляционные отверстия
- 4** Цифровой регулятор температуры
- 5** Главный выключатель
- 6** Корпус
- 7** Ножки (4)
- 8** Мостики

4.2 Технические характеристики

Витрины холодильные ED

для гастроемкостей GN глубиной 150 мм***, с крышкой из нержавеющей стали

- хромоникелевая сталь с крышкой из нержавеющей стали
- электронное управление
- испарение талой воды
- цифровой регулятор температуры
- холодильный прибор с охлаждающей ванной
- статическое охлаждение
- хладагент R134a
- рабочая температура: 0 °C до 10 °C

***Поставка без гастроемкостей GN

Наименование	Витрины холодильные ED	
	5 x 1/4 GN	7 x 1/4 GN
Артикул:	110310	110314
Параметры присоединения:	0,166 кВт / 230 В 50 Гц	0,174 кВт / 230 В 50 Гц
Размеры:	Ш 1200 x Г 340 x В 275 мм	Ш 1500 x Г 340 x В 275 мм
Вес:	23,6 кг	26,0 кг
В комплекте:	4 мостика: 180 x 25 x 10 мм 6 мостиков: 266 x 27 x 10 мм	4 мостика: 180 x 25 x 10 мм 6 мостиков: 266 x 27 x 10 мм

Наименование	Витрины холодильные ED	
	3 x 1/3 GN + 1 x 1/2 GN	5 x 1/3 GN + 1 x 1/2 GN
Артикул:	110320	110322
Параметры присоединения:	0,166 кВт / 230 В 50 Гц	0,174 кВт / 230 В 50 Гц
Размеры:	Ш 1200 x Г 400 x В 275 мм	Ш 1500 x Г 400 x В 275 мм
Вес:	24,8 кг	27,8 кг
В комплекте:	4 мостика: 180 x 25 x 13 мм 6 мостиков: 326 x 25 x 13 мм	4 мостика: 180 x 25 x 13 мм 6 мостиков: 326 x 25 x 13 мм 1 мостик: 326 x 76 x 13 мм

Оставляем за собой право на технические изменения!

Витрины холодильные GL

для гастроемкостей GN глубиной 100 мм***, со стеклянной надставкой

- Корпус из нержавеющей стали, стеклянная надставка
- электронное управление
- испарение талой воды
- цифровой регулятор температуры
- холодильный прибор с охлаждающей ванной
- статическое охлаждение
- хладагент R134a
- рабочая температура: 0 °C до 10 °C

***Поставка без гастроемкостей GN

Наименование	Витрины холодильные GL4	
	GL4 5 x 1/4 GN	GL4 6 x 1/4 GN
Артикул:	110170	110171
Параметры присоединения:	0,166 кВт / 230 В 50 Гц	0,194 кВт / 230 В 50 Гц
Размеры:	Ш 1200 x Г 340 x В 425 мм	Ш 1400 x Г 340 x В 425 мм
Вес:	36,4 кг	40,6 кг
В комплекте:	1 мостик: 264 x 42 x 13 мм 4 мостика: 181 x 25 x 13 мм 4 мостика: 264 x 25 x 13 мм	1 мостик: 264 x 78 x 13 мм 4 мостика: 181 x 25 x 13 мм 5 мостиков: 264 x 25 x 13 мм

Наименование	Витрины холодильные GL4	
	GL4 7 x 1/4 GN	GL4 8 x 1/4 GN
Артикул:	110172	110173
Параметры присоединения:	0,174 кВт / 230 В 50 Гц	0,180 кВт / 230 В 50 Гц
Размеры:	Ш 1500 x Г 340 x В 425 мм	Ш 1800 x Г 340 x В 425 мм
Вес:	41,4 кг	46,8 кг
В комплекте:	4 мостика: 181 x 25 x 13 мм 5 мостиков: 264 x 25 x 13 мм	4 мостика: 181 x 25 x 13 мм 8 мостиков: 264 x 25 x 13 мм

Наименование	Витрина холодильная GL4	
	GL4 10 x 1/4 GN	
Артикул:	110174	
Параметры присоединения:	0,194 кВт / 230 В 50 Гц	
Размеры:	Ш 2200 x Г 340 x В 425 мм	
Вес:	51,0 кг	
В комплекте:	4 мостика: 181 x 25 x 13 мм 10 мостиков: 264 x 25 x 13 мм	

Наименование	Витрины холодильные GL3	
	GL3 3 x 1/3 + 1 x 1/2 GN	GL3 5 x 1/3 + 1 x 1/2 GN
Артикул:	110175	110176
Параметры присоединения:	0,166 кВт / 230 В 50 Гц	0,174 кВт / 230 В 50 Гц
Размеры:	Ш 1200 x Г 400 x В 425 мм	Ш 1500 x Г 400 x В 425 мм
Вес:	39,2 кг	45,4 кг
В комплекте:	4 мостика: 180 x 25 x 13 мм 5 мостиков: 326 x 25 x 13 мм	4 мостика: 180 x 25 x 13 мм 5 мостиков: 326 x 25 x 13 мм

Наименование	Витрины холодильные GL3	
	GL3 8 x 1/3 GN	GL3 9 x 1/3 GN
Артикул:	110178	110179
Параметры присоединения:	0,180 кВт / 230 В 50 Гц	0,194 кВт / 230 В 50 Гц
Размеры:	Ш 1800 x Г 400 x В 425 мм	Ш 2000 x Г 400 x В 425 мм
Вес:	51,9 кг	55,4 кг
В комплекте:	4 мостика: 180 x 25 x 13 мм 8 мостиков: 326 x 25 x 13 мм	4 мостика: 180 x 25 x 13 мм 9 мостиков: 326 x 25 x 13 мм

Наименование	Витрина холодильная GL3
	GL3 9x 1/3 GN
Артикул:	200276
Параметры присоединения:	0,212 кВт / 230 В 50 Гц
Размеры:	Ш 2025 x Г 400 x В 425 мм
Вес:	55,4 кг
В комплекте:	1 мостик: 326 x 66 x 14 мм 4 мостика: 182 x 25 x 14 мм 9 мостиков: 326 x 25 x 14 мм

Оставляем за собой право на технические изменения!

5. Инсталляция и обслуживание

5.1 Монтаж витрин со стеклянной надставкой

- Распаковать прибор и удалить упаковочный материал.
- Холодильные витрины **ED** (с крышкой из нержавеющей стали) собраны заводских условиях, и после очистки и установки в предусмотренном месте их можно ввести в эксплуатацию.
- Стеклянная надставка холодильных витрин **GL** поставляется в разобранном виде и ее части упакованы отдельно. После распаковки следует выполнить сборку этих частей.
- Сначала следует проверить поставляемые части на предмет комплектности, пользуясь данными из таблицы ниже.

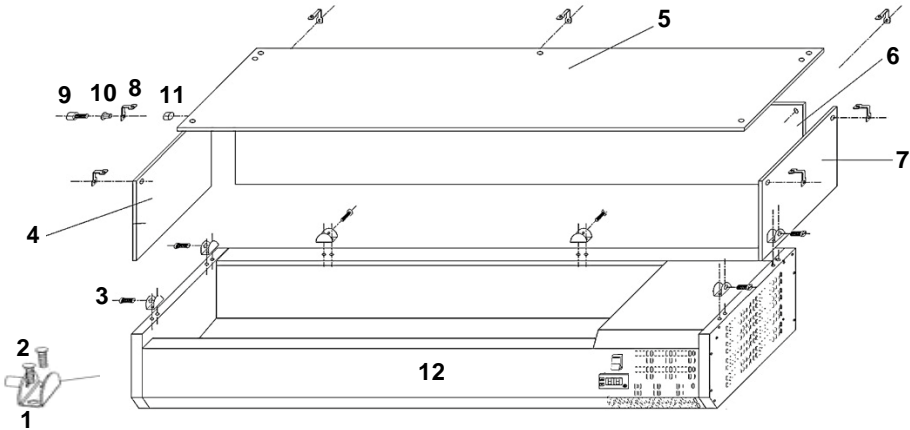
Объем поставки для холодильной витрины со стеклянной надставкой (рис. на стр. 191)

	Название	Кол-во		Название	Кол-во
1	Держатель для стекла	6 шт.	7	Правое стекло	1 шт.
2	Винт для держателя для стекол	12 шт.	8	Угольник для стекол	7 шт.
3	Нарезные штифты	6 шт.	9	Болт с цилиндрической головкой	14 шт.
4	Левое стекло	1 шт.	10	Резиновые прокладки	14 шт.
5	Верхнее стекло	1 шт.	11	Закрепительный болт	14 шт.
6	Заднее стекло	1 шт.	12	Корпус холодильной витрины	1 шт.



УКАЗАНИЕ!

Монтаж стеклянной надставки должен осуществляться 2 лицами!



1. Монтаж начать с прикрепления держателей для стекол (1) (2 с левой стороны, 2 с правой стороны и 2 сзади) на корпусе холодильной витрины. Использовать прилагаемые винты для держателей стекол (2).
2. Левое (4), правое (7) и заднее (6) стекло установить в держателях для стекол (1). Вручную дотянуть нарезные штифты (3) держателей для стекол. **Не дотягивать слишком сильно, т.к. стекло может треснуть!**
3. С применением болтов с цилиндрической головкой (9), резиновых колец (10) и закрепительных болтов (11) установить по два угольника (8) на углах левого (4), правого (7) и заднего (6) стекла и 1 угольник (8) на середине заднего стекла.
4. Далее положить верхнее стекло (5) на правом (7), левом (4) и заднем (6) стекле, и прикрутить его к угольникам с левой и правой стороны и сзади.
5. Далее проверить, все ли стекла прикреплены стабильно.

5.2 Установка и подключение

Установка

- Установить прибор в безопасном месте с грузоподъемностью, достаточной для веса данного прибора вместе со всем содержимым.
- **Никогда** не устанавливать прибор на легковоспламеняющемся основании.
- **Никогда** не следует устанавливать прибор во влажных и мокрых зонах.
- Во избежание неисправностей компрессора, во время установки или транспорта прибора угол его наклона не должен превышать 45°.
- **Не** устанавливать прибор вблизи мест с открытым огнем, электрических печек, обогревательных печей или других источников тепла, таких как прямые солнечные лучи. Высокая температура может повредить поверхность прибора и иметь негативное влияние на производительность охлаждения и потребление энергии.

- Прибор следует устанавливать так, чтобы была обеспечена достаточная циркуляция воздуха. Следует сохранить расстояние как минимум 10 см сзади и по бокам от стен и других предметов. В случае холодильных витрин ED сохранить соответствующее расстояние от шкафов, стеллажей и т.д. для обеспечения возможности свободно открывать крышку из нержавеющей стали. Спереди (с рабочей стороны) должно быть обеспечено достаточно места для работы персонала обслуживания.
- Никогда не закрывать и не блокировать вентиляционные отверстия, которые находятся вокруг холодильной единицы спереди, сзади и сбоку (правая сторона).
- Прибор следует установить так, чтобы в случае необходимости был обеспечен беспрепятственный доступ к вилке с целью немедленного отключения прибора.
- После установки прибора в предусмотренном месте его следует выровнять, вкручивая или вкручивая ножки.
- Перед включением снять с прибора защитную пленку.



ВНИМАНИЕ!

- **Никогда** не удалять с прибора номинальную табличку или предупреждающие обозначения.

Подключение



ОПАСНО! Опасность поражения электрическим током!

В случае неправильной установки прибор может стать причиной получения травм!

Перед установкой прибора следует сравнить параметры локальной электрической сети с техническими данными прибора (см. номинальный щиток). Прибор можно подключать только в ситуации полного соответствия параметров! Прибор может быть подключен только к правильно установленным, одиночным розеткам с заземляющим контактом.

- Электрическая цепь в розетке должна быть обеспечена как минимум 16А. Подключение следует выполнить только непосредственно к настенной розетке, запрещается применение разветвителей или розеток с несколькими входами.

5.3 Обслуживание

Подготовка и ввод прибора к эксплуатации

- Перед началом эксплуатации очистить холодильную витрину. Учесть рекомендации, содержащиеся в п. 6 „Очистка и техобслуживание“.
- Включить холодильную витрину (без продуктов). Учесть рекомендации, содержащиеся в следующих пунктах инструкции по обслуживанию.
- Подсоединить прибор к одиночной, заземленной розетке.

- Включить прибор, переключая главный выключатель в передней части прибора в положение „I“ (ВКЛ.). Загорится зеленая лампочка при выключателе, а на цифровом дисплее появится актуальное значение температуры внутри прибора.
- Продовольственные продукты, которые находятся в соответствующих габаритах GN, можно поместить в холодильной ванне только после того, как в приборе стабилизируется требуемая температура.

Цифровой регулятор температуры

Основные настройки температуры были выполнены в заводских условиях и соответствуют рабочей температуре в диапазоне 0 °C – 10 °C внутри прибора. Во время нормальной работы цифровой дисплей показывает актуальную температуру внутри прибора.



Кнопки Функции

- | | |
|------------|---|
| SET | Демонстрация требуемых параметров, выбор параметров в режиме программирования или подтверждение процедуры |
| | Ручное включение функции размораживания |
| | В режиме программирования выбор кода параметра, повышение указанной величины |
| | В режиме программирования выбор кода параметра, уменьшение указанной величины |
| AUX | |

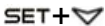
Комбинации кнопок

Некоторые функции можно активировать или деактивировать путем одновременного нажатия разных кнопок.



Блокировка и разблокировка кнопок:

- с целью блокировки обе кнопки следует нажать на минимум 3 секунды до момента появления на дисплее "OFF" ;
- с целью разблокировки обе кнопки следует нажать на минимум 3 секунды до момента появления на дисплее "ON" ;



Переход в режим программирования:

- обе кнопки следует придержать в течение 3 секунд, диоды **C** или **F** мигают, можно начать программирование.




Возвращение к предыдущему показанию:

- нажать обе кнопки с целью выхода из режима программирования и возврата к предыдущему показанию (температура в приборе).

Светодиодные указатели



Светодиодные указатели на цифровом дисплее показывают состояние активности функции:

Светодиод	Состояние	Значение
	светится	активный компрессор
	мигает	во время задержки
	светится	размораживание
	мигает	задержка размораживания
	светится	показание единицы температуры
	мигает	в режиме программирования
	светится	показание единицы температуры
	мигает	в режиме программирования

Показание требуемой величины

- коротко нажать кнопку **SET**, чтобы появилось показание требуемой величины;
- повторно нажать кнопку **SET**, или подождать 5 секунд, чтобы вернуться к предыдущему показанию.

Изменение требуемой величины (требуемая температура)

- нажать кнопку **SET** и придержать ее в течение 3 секунд;
- появится требуемая величина, а на дисплее будет мигать диод или **F**;
- с помощью кнопок  или  можно уменьшать или увеличивать параметр до момента, когда на дисплее появится требуемая величина;
- новую величину следует подтвердить с помощью кнопки **SET** или подождать 10 секунд, по истечении которых произойдет автоматическое сохранение установленной величины.



УКАЗАНИЕ!

Другие настройки можно изменять, пользуясь прилагаемым описанием цифрового регулятора температуры или поручая это специализированному сервисному персоналу.



Выключение прибора

Если прибор не будет использоваться в течение более длительного периода времени, его следует выключить с помощью главного выключателя (положение „O“ (**ВЫКЛ.**)) и отключить от источника питания (вынуть вилку!), если эксплуатация завершена.

Размораживание



Автоматическое размораживание

В течение 24 часов прибор автоматически размораживается 4 раза. Часы начинают отсчет времени с момента первого включения прибора.

Если автоматическое размораживание необходимо в других промежутках времени, следует нажать кнопку  и придержать как минимум 2 секунды. На цифровом дисплее появится символ „“.

Размораживание начнется сразу, а очередной его цикл через 6 часов.

Ручное размораживание

Кроме автоматического в любой момент можно активировать ручное размораживание. Для этого следует нажать и придержать кнопку  в течение минимум 2 секунд. Будет введено в действие ручное размораживание. На цифровом дисплее появится символ „“.

Указания для пользователя

- Продовольственные продукты можно поместить в холодильной витрине только после того, как на дисплее появится требуемый параметр температуры.
- Продовольственные продукты следует вкладывать только в соответствующих gastronемкостях GN (пункт 4.2 „Технические данные“).
- В холодильной витрине не следует хранить теплых блюд, сначала им следует дать остыть до комнатной температуры.
- В охлаждающей ванне для емкостей поместить gastronемкости GN с пищевыми продуктами. В случае необходимости прилагаемые мостики можно использовать в качестве полок для gastronемкостей GN.
- Во избежание неприятных запахов внутри холодильной витрины следует соблюдать рекомендованные сроки хранения пищевых продуктов.
- Если на дне охлаждающей ванны появится конденсат воды, его следует удалить с помощью мягкой, сухой салфетки.
- После перерывов в подаче электропитания или изъятия вилки из розетки, прибор не следует подключать к сети как минимум в течение 5 минут.

В случае приборов с крышкой из нержавеющей стали следует соблюдать указанные ниже указания.

- После наполнения холодильной витрины закрыть крышку из нержавеющей стали.
- Для того, чтобы ограничить потери холодного воздуха, по возможности следует сокращать время открытия крышки из нержавеющей стали. Кроме того, ее не следует открывать слишком часто.
- В случае отключения электропитания, крышку следует закрыть во избежание потерь охлажденного воздуха.

6. Очистка и техобслуживание



ОСТОРОЖНО!

Перед началом очистки отсоединить прибор от источника электропитания (вынуть вилку!).

Прибор не приспособлен к ополаскиванию непосредственно под струей воды. В связи с этим для очистки прибора не следует использовать струю воды под давлением! Следить за тем, чтобы в прибор не попадала вода.

Регулярная очистка персоналом обслуживания

- По гигиеническим и функциональным соображениям прибор следует регулярно очищать.
- Перед началом очистки вынуть продовольственные продукты из прибора и вложить их в холодильник, чтобы они не испортились.
- **Никогда** не использовать агрессивные чистящие средства, например, чистящий порошок, средства содержащие спирт, растворители, которые могли бы повредить поверхность прибора.

Аксессуары

- Вынуть гостроемкости GN и мостики из прибора, и тщательно помыть их теплой водой с добавлением дезинфицирующего средства, допущенного к контакту с продовольственными продуктами. Сполоснуть их чистой водой. Аксессуары можно также мыть в посудомоечной машине.

Холодильная витрина

- **Охлаждающую ванну, крышку из нержавеющей стали или стеклянную надставку** тщательно очищать **внутри и снаружи** с помощью мягкой салфетки, намоченной мыльным раствором. Сполоснуть чистой водой.
- **Корпус** холодильной витрины очищать с помощью мягкой, влажной салфетки. В случае необходимости можно использовать мягкое моющее средство.
- Очищенные элементы следует осушить и отполировать с помощью мягкой сухой салфетки.

Регулярное техобслуживание, выполняемое специализированным сервисным персоналом

- С целью поддержания прибора в исправном состоянии испаритель следует регулярно (раз в неделю) очищать.
- Доступ к испарителю возможен только после изъятия крепящих болтов и снятия панели с применением специальных инструментов.
- Испаритель следует очистить при помощи пылесоса или кисточки, осторожно перемещая держатель вдоль ребер испарителя.

- Следует избегать применения твердых предметов или металлических инструментов, которые могли бы повредить ребра испарителя.
- После завершения очистки повторно установить панель.
- Проверить правильность действия датчика температуры и регулятора температуры.
- Убедиться, что не произошло расшатывание электрических соединений.

Если холодильная витрина не будет использоваться в течение более длительного времени:

- выключить прибор (главный выключатель в положении „О“ (Выкл.)) и отключить от электрического питания (вынуть вилку!);
- вынуть из прибора все продукты и блюда;
- прибор очищать согласно описанию, содержащемуся в пункте „Очистка и техобслуживание“. В случае холодильных витрин ED следует оставить крышку из нержавеющей стали на некоторое время открытой, чтобы прибор мог хорошо просохнуть.
- закрытый прибор следует хранить в сухом, чистом месте, предохраненном от низких температур и солнечных лучей, а также недоступном для детей. Не следует устанавливать на приборе никаких тяжелых предметов.

7. Возможные неисправности

В случае неисправности выключить прибор с помощью главного выключателя и отключить его от источника электропитания (вынуть вилку!). Перед тем как вызвать сервис или обратиться к продавцу, следует проверить возможность самостоятельного устранения неисправности на основе данных в таблице ниже.

Неисправность	Возможная причина	Способ устранения
Не включается холодильная единица	<ul style="list-style-type: none"> • Прибор не включен. • Отсутствует питание. 	<ul style="list-style-type: none"> • Включить прибор с помощью главного выключателя. • Проверить электропитание, вилку, розетку, предохранитель.
Непрерывная работа холодильной единицы при недостаточном охлаждении	<ul style="list-style-type: none"> • Слишком высокая температура окружения. • Неправильная циркуляция воздуха вокруг прибора. • Недостаточное количество хладагента. • Загрязненный испаритель. 	<ul style="list-style-type: none"> • Проветрить место установки или установить прибор вдали от источников тепла. • Обеспечить соответствующее расстояние от стен или других предметов. • Связаться с продавцом. • Поручить очистку испарителя.

Неисправность	Возможная причина	Способ устранения
Холодильная единица не выключается.	<ul style="list-style-type: none">• Поврежден датчик температуры.• Поврежден регулятор температуры.	<ul style="list-style-type: none">• Связаться с продавцом.• Связаться с продавцом.
Прибор работает слишком громко	<ul style="list-style-type: none">• Недостаточное расстояние от стен/ других предметов.	<ul style="list-style-type: none">• Обеспечить достаточное расстояние от стен/других предметов.

Если нельзя удалить неисправности:

- не открывать корпус,
- сообщить в сервис или обратиться к продавцу. При этом следует указать:
 - вид неисправности;
 - номер артикула и серийный номер (см. номинальный щиток на задней стенке прибора).

8. Утилизация

Старые приборы

Отслуживший прибор нужно по истечении продолжительности службы сдать в утиль согласно национальным предписаниям утилизации. Рекомендуется вступить в контакт с одной из фирм, занимающейся утилизацией или связаться с отделом по утилизации Вашей коммуны.



ОСТОРОЖНО!

Для исключения нарушения и связанными с этим опасностями, приведите прибор перед утилизацией в непригодное состояние. Для этого прибор отключить от сети и удалить сетевой кабель от прибора.



ВНИМАНИЕ!



При утилизации прибора придерживайтесь к действующим в Вашей стране и в Вашей коммуне предписаниям.