



**СТОЛ С ОХЛАЖДАЕМЫМ
ОБЪЕМОМ «ДИКСОН»
СТХ-2/1235М; СТХ-2/1670М
СТХ-3/1235М; СТХ-3/1670М;
СТХ-3/1680КМ**



Руководство по эксплуатации

ATESY®

Стол с охлаждаемым объемом «Диксон» **СТХ-2/1235М, СТХ-2/1670М** **СТХ-3/1235М, СТХ-3/1670М, СТХ-3/1680КМ**

*Благодарим Вас за покупку нашего изделия.
Мы уверены, что Вы не зря потратили деньги.*

Техническое описание

Столы с охлаждаемым объемом СТХ предназначены для хранения предварительно охлажденных пищевых продуктов, а именно: мясных и рыбных полуфабрикатов, заготовок для салатов, молочной продукции, охлажденных напитков и т.д. на предприятиях общественного питания.

Столешница стола может быть использована для различных технологических операций подготовки продуктов и размещения на ней вспомогательного оборудования. Столешница стола может выпускаться с бортом (СТХ-3/ ...) и без борта (СТХ-2 / ...).

Столешница стола может быть из натурального камня с бортами для установки на них витрины для охлаждения компонентов для пиццы «Болонезе-8» (СТХ- 3/1680КМ).

Столы предназначены для эксплуатации в закрытых помещениях. Столы выпускаются со следующими длинами: 1235, 1670 и 1680 мм (для модели со столешницей из камня).

Столы представляют собой закрытые модули с охлаждаемой камерой (рабочим объемом) и дверями. Имеются исполнения с ящиками в левой секции со стороны обслуживающего персонала.

В правой части стола установлен холодильный агрегат. Машинное отделение закрыто декоративными панелями. Датчик температуры фиксирует температуру охлаждаемого объема. Холодильная система стола герметична и заправлена фреоном R134A.

Охлаждение рабочего объема стола производится путем продува окружающего воздуха через испаритель.

Стол обеспечивает поддержание температуры продуктов, находящихся в охлаждаемом объеме, в пределах от +2 до +6 °С.

Все конструктивные элементы столов, контактирующие с продуктами питания, выполнены из нержавеющей стали, разрешенной Госсанэпиднадзором для контакта с пищевыми продуктами.

Конструкция столов продумана таким образом, чтобы легко осуществлять тщательную санитарную обработку.

Приобретая стол, внимательно ознакомьтесь с руководством по его эксплуатации.

Предприятие постоянно работает по улучшению внешнего вида и модернизации конструкции изделий, поэтому возможны некоторые отклонения от данных паспорта, не ухудшающие их характеристик.

Руководство по эксплуатации столов с охлаждаемым объемом «Диксон»

1. Общие указания

- 1.1. Стол работает от электрической сети переменного тока напряжением $220\text{В} \pm 10\%$ с частотой 50 Гц с наличием заземляющего провода. Стол работает при температуре окружающего воздуха от 10°С до +40°С и относительной влажности 60% при температуре +20°С.
- 1.2. Для подключения к электросети стол оснащен проводом с вилкой, имеющей защитное заземление.
- 1.3. Стол подключается к электрической сети, имеющей защитное заземление, при помощи отдельного электрического щитка, либо от отдельного автоматического выключателя.
- 1.4. Стол устанавливается на ровной, горизонтальной, твердой поверхности (кафель, мрамор, керамика и т.п.).
- 1.5. Следует оберегать стол от небрежного обращения, ударов. Регулярно, в конце рабочего дня, необходимо проводить санитарную обработку рабочих поверхностей стола.

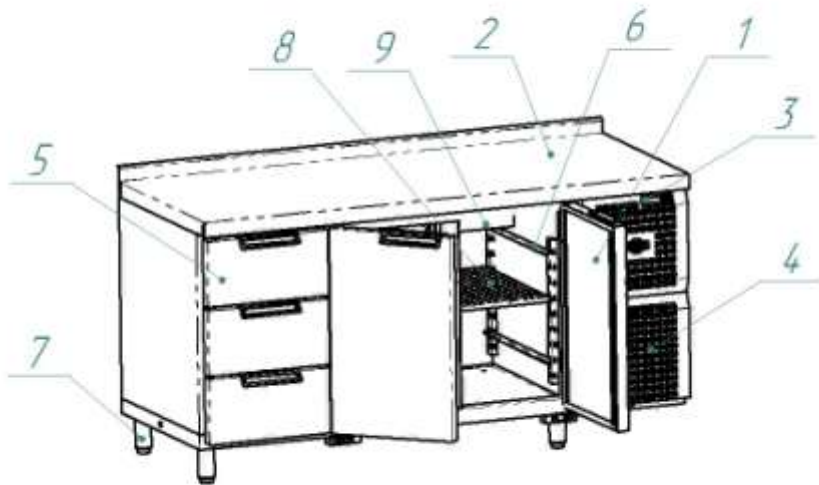


Рис. 1. Общий вид СТХ-3/1670М с ящиками.

Основные части изделий:

- 1 – двери
- 2 – столешница
- 3 – электронный регулятор температуры ЕКС-102а
- 4 – холодильный агрегат
- 5 – ящики
- 6 – направляющие для gastronorm емкостей (по 3 пары в каждой секции)
- 7 – регулируемые по высоте опорные ножки
- 8 – полка-решетка крашенная (одна в каждой секции)
- 9 – воздухоохладитель

2. Технические характеристики

№ п/п	Параметры	СТХ-2/1235 М СТХ-3/1235 М	СТХ-2/1670М СТХ-3/1670М	СТХ-3/1680КМ
1	Габаритные размеры, мм	1235x870x700	1670x870x700	1680x1005x700
2	Напряжение, В	220	220	220
3	Мощность, кВт	0,4	0,4	0,4
4	Температура в охлаждаемом объеме, °С	от +2 до +6	от +2 до +6	от +2 до +6

3. Требования по технике безопасности и пожарной безопасности

3.1. Стол с охлаждаемым объемом выполнен с защитой от поражения электрическим током по классу I по ГОСТ Р 52161.1, степень защиты по ГОСТ 14254 – IP20.

3.2. После окончания работы на столе установить электрический выключатель в положение «0» («Выключено»).

3.3. Работа с поврежденным шнуром питания или электровилкой не допускается.

4. Подготовка к работе и порядок работы

4.1. Стол должен быть установлен на ровной горизонтальной рабочей поверхности.

4.2. Управление столом осуществляется с панели управления.

4.3. Перед началом работы проверить гигиеническое состояние столов. Все поверхности должны иметь чистый вид, полки вымыты с помощью нейтральных моющих средств и просушены.

4.7. Время выхода на режим стола - не более 30 мин.

4.8. После выхода на режим стола произвести закладку продуктов.

4.9. После окончания работы установите выключатель модуля в положение «0» («Выключено»).

Освободите модуль от продуктов, протрите насухо мягкой тканью поверхности стола и полок.

Внимание! Для более эффективной работы стола рекомендуется:

- не устанавливать его рядом с тепловыми витринами и другим тепловым оборудованием;
- продукты и напитки перед закладкой в камеру охладить до температуры окружающей среды.

5. Обслуживание столов с охлаждаемым объемом

5.1. Все работы по обслуживанию выполняются при отключенном от электрической сети столе .

5.2. Работы по обслуживанию должны выполняться только квалифицированными специалистами.

5.3. Ежедневно, в конце работы необходимо произвести тщательную очистку от остатков пищи, конденсата, жира и др.

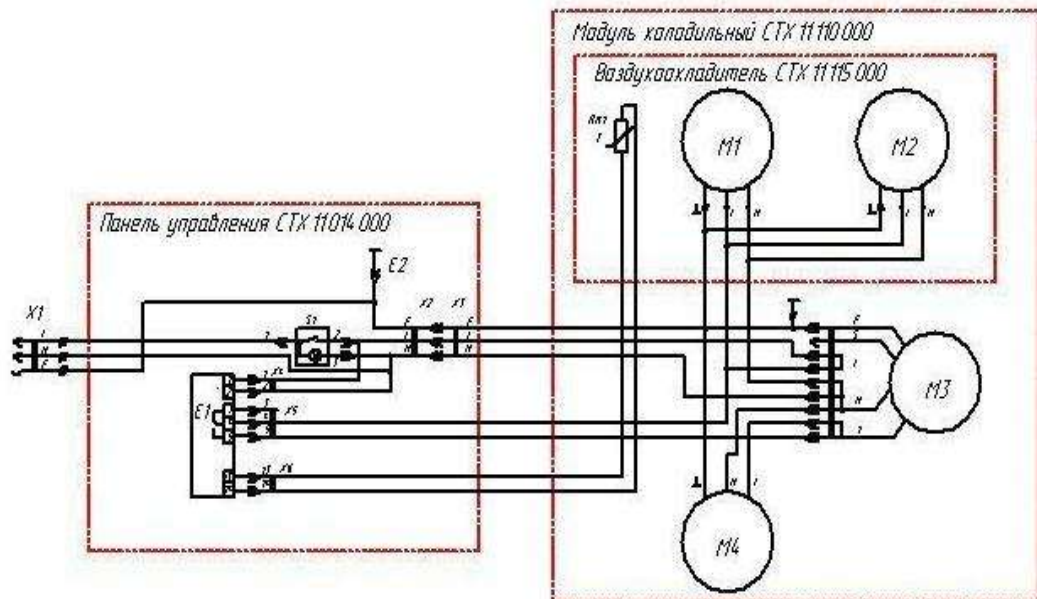
Используйте для этого стандартные нейтральные средства очистки и средства для очистки нержавеющей стали.

5.4. После очистки протрите все поверхности сухими тканями.

5.5. По мере загрязнения конденсатора стола, которое может привести к выходу из строя компрессора холодильного агрегата, но не реже одного раза в месяц, необходимо производить очистку конденсатора стола сжатым воздухом или пылесосом.

6. Схема электрическая принципиальная.

Условные обозначения на электрической схеме:



E1- Электронный терморегулятор Danfoss ЕКС 102а

X1 - Евровилка

X2 - Колодка клеммная на 3 кл. (10А)

X3, X4, X5 - разъемы электронного терморегулятора

M1, M2 - Вентиляторы воздухоохладителя

M3 - Компрессор

M4 - Вентилятор конденсатора

PK1 - Датчик температуры

S1- Выключатель MD 0401/L/A03/T6

7. Перечень средств по уходу за нержавеющей поверхностями изделия.

Компания «Атеси» рекомендует производить очистку нержавеющей поверхностей не реже 1-2 раз в неделю с применением следующих средств:

- «Domax» изготовитель «Domal» Германия — средство для очистки и полировки нержавеющей стали;
- «Kochfeld» изготовитель «delta pronatura» Германия — средство очищает и создает силиконовую пленку;
- «Top house» изготовитель «Domal» Германия — средство очищает и защищает металлические поверхности;
- «Блеск стали» изготовитель ООО «Химбытконтраст» Россия — средство чистит и защищает поверхности из нержавеющей металла;

После очистки протрите все поверхности сухими тканями.

Обращайте внимание не только на чистоту стола, но и на состояние пола вокруг него, т.к. наличие жидкости или жира на полу может привести к травме.

8. Возможные неисправности и способы их устранения.

При возникновении неисправностей необходимо обратиться в квалифицированную сервисную организацию для их устранения. Возможные неисправности и способы их устранения представлены в таблице 1.

Таблица 1. Перечень возможных неисправностей и способы их устранения при эксплуатации.

Характер неисправности	Вероятная причина	Способы устранения
1. Стол с охлаждаемым объемом не работает, не горит лампа на выключателе.	Отсутствует электропитание на клеммах клавишного выключателя.	Проверить состояние сетевого кабеля и при необходимости отремонтировать. Проверить состояние клеммных соединений.
2. Стол с охлаждаемым объемом работает долго или непрерывно. В охлаждаемом объеме не поддерживается устойчиво задан-	Частая загрузка стола теплыми продуктами.	Избегать загрузки стола теплыми продуктами. Уменьшить оборот продуктов.
	Слишком частое открывание дверей.	Уменьшить частоту открывания дверей.

ная температура.	Нарушена герметичность стола.	Проверить уплотнение дверей, в случае необходимости исправить.
3.Стол с охлаждаемым объемом работает короткими циклами. В объеме не поддерживается устойчиво заданная температура.	Стол слишком плотно загружен продуктами	При загрузке обеспечивать свободный поток воздуха между полками и продуктами.
	Слишком высокая температура окружающей среды	Стол эксплуатировать при температуре окружающей среды не выше +40 °С.

9. Акт о запуске оборудования в эксплуатацию.

А К Т №

от «__» _____ 20__ года

о запуске оборудования в эксплуатацию

Комиссией в составе: директора предприятия (наименование предприятия, Ф.И.О.)

главного инженера предприятия (Ф.И.О.) _____
механика обслуживающего оборудование (Ф.И.О., организация, № договора, № удостоверения) _____

составили настоящий АКТ о том, что «__» _____ 20__ года,
был запущен в эксплуатацию «Стол с охлаждаемым объемом
СТХ- _____, полученный по накладной _____

Оборудование установлено в закрытом помещении площадью _____ м², температура в помещении _____ °С.

Директор предприятия (Ф.И.О.)

Главный инженер предприятия (Ф.И.О.)

Механик (Ф.И.О.)

10. Техническое обслуживание

Техническое обслуживание должен производить квалифицированный персонал. Техническое обслуживание и ремонт стола осуществляется по следующей структуре ремонтного цикла:

5 ТО — ТР

где: ТО — техническое обслуживание;

ТР — технический ремонт.

ТО проводится 1 раз в месяц. ТР проводится 1 раз в 6 месяцев.

При техническом обслуживании провести следующие работы:

- выявить неисправности стола путем опроса обслуживающего персонала;

- подтянуть, при необходимости, контактные соединения токоведущих частей стола. При этом отключить стол от электросети;

- проверить герметичность холодильной системы;

- проверить давление в холодильной системе. В случае недостатка фреона провести его дозаправку;

- провести очистку конденсатора холодильного агрегата сжатым воздухом или пылесосом, чтобы предотвратить преждевременный выход из строя компрессора.

При техническом ремонте провести следующие мероприятия:

- работы, указанные в плане технического обслуживания (ТО);

- провести сухую чистку холодильного агрегата и конденсатора от пыли и грязи.

11. Гарантийные обязательства

11.1. Предприятие «АТЕСИ» гарантирует нормальную работу изделия течение 12 месяцев со дня продажи при условии соблюдения правил пользования, изложенных в настоящем руководстве по эксплуатации.

11.2. Гарантии не распространяются в случае выхода изделия из строя по вине потребителя в результате несоблюдения требований, изложенных в руководстве по эксплуатации.

11.3. Обмен и возврат изделий надлежащего качества осуществляется в течение 15 дней со дня приобретения изделия только при соблюдении следующих требований:

- наличие руководства по эксплуатации на данное изделие;
- наличие платежного документа;
- наличие заводской упаковки;
- изделие должно иметь чистый внешний вид, без механических повреждений;
- не производился несанкционированный ремонт.

11.4. Гарантийный срок хранения – 6 месяцев со дня выпуска.

11.5. В течение гарантийного срока предприятие «Атеси» производит гарантийный ремонт, а после ее окончания заключает договор на квалифицированное послегарантийное обслуживание по телефону:

(495) 995-95-99

По этому телефону Вы можете узнать полный перечень выпускаемой предприятием продукции.

12. Комплект поставки

№ п\п	Модель стола	Количество,
1.	Стол с охлаждающим объемом СТХ-2/1235М, СТХ – 3/1235М, СТХ-2/1670М с ящиками, СТХ-3/1670М с ящиками.	1 шт.
1.1	Полки	2 шт.
1.2	Направляющие для гастроемкостей	6 пар
2.	Стол с охлаждаемым СТХ-2/1670М, СТХ-3/1670М	1 шт.
2.1	Полки	3 шт.
2.2	Направляющие для гастроемкостей	9 пар
3.	Руководство по эксплуатации	1 шт.
4.	Упаковка	1 шт.

13. Сведения о приемке

Стол с охлаждаемым объемом «Диксон»

СТХ-2/1235М _____, СТХ- 3/1235М _____

СТХ-2/1670М _____, СТХ-3/1670М _____

СТХ- 3/1680КМ _____

соответствует техническим условиям ТУ 5151-029-57079599-2006 признан годным для эксплуатации.

Заводской номер изделия	
Номер холодильного агрегата	

Дата выпуска _____ 201 г.

Принято ОТК

М.П.

**140000, Россия, Московская область,
г. Люберцы, ул. Красная, д.1**

ATESY®

т/ф: (495) 995-95-99

info@atesy.ru www.atesy.ru