

CAN CAN®

КУХОННОЕ ОБОРУДОВАНИЕ, КОТОРОЕ ДЕЛАЕТ ВАШУ РАБОТУ ПРОЩЕ.



Малый Агрегат для Очистки Ананаса

Эксплуатация-Инструкция

TR

EN

RU

1 - НАЧАЛО	34	7 - ПРОБЛЕМЫ, РЕШЕНИЯ И МЕРЫ ПРЕДОСТОРОЖНОСТИ	43
2 - ОБЩИЕ СВЕДЕНИЯ	34	8 - АКСЕСУАРЫ К ОБОРУДОВАНИЮ	44
3 - ТЕХНИЧЕСКИЕ ХАРАКТЕРИСТИКИ	35	9 - ГАРАНТИЯ	45
4 - ИНСТРУКЦИИ ПО ЭКСПЛУАТАЦИИ	37	10 - ЗАМЕТКИ	46
4.1 - ПОДГОТОВКА	37	11 - ДЕКЛАРАЦИЯ СООТВЕТСТВИЯ	47
4.2 - ВВОД В ЭКСПЛУАТАЦИЮ	37		
4.3 - ОЧИСТКА	40		
4.4 - СОВЕТЫ ПО БЕЗОПАСНОСТИ	41		
5 - ТЕХНИЧЕСКОЕ ОБСЛУЖИВАНИЕ	42		
6 - ФОТОГРАФИИ И СПИСОК ЗАПАСНЫХ ЧАСТЕЙ	42		

1 – НАЧАЛО

CANCAN Малый Агрегат для Очистки Ананаса пользуется спросом в торговых центрах, на овощных базах, фреш-барах, в овощных отделах супермаркетов. С помощью приобретённого оборудования быстро и безопасно и не применяя дополнительной физической силы с легкостью очищает ананас и вырезает сердцевину этого плода.

2 - ОБЩИЕ СВЕДЕНИЯ.

- ✓ Мы очень рады, что вы выбрали именно наше оборудование, желаем вам успехов в вашей работе.
- ✓ Чтобы получить максимальную производительность от вашего устройства, убедительно просим Вас внимательно изучить руководство по эксплуатации оборудования.
- ✓ Перед установкой оборудования очень важно чтоб сотрудник технической поддержки имел информацию о содержании Руководства по эксплуатации, а также соответствующий обслуживающий персонал и владелец оборудования.
- ✓ Не ознакомившись о работе и эксплуатации данного оборудования, категорически не стоит вести работы по техобслуживанию или чистки оборудования.

✓ В ситуациях требующих решения вопросов или технических проблем оборудования, просим Вас держать руководство по эксплуатации поблизости приобретённого устройства.

✓ Вместе с куленным оборудованием внутри коробки имеется:

- 1 шт. Руководство по эксплуатации.
- 1 шт. Пластиковый Поднос.
- 1 шт. Дополнительный нож, другого размера.

Примечание: Если Вы обнаружили что вышеупомянутом оборудовании: дефект или некоторые из запчастей отсутствуют, пожалуйста, обратитесь к фирме-поставщику в течение трёх дней.

По поводу нашего оборудования, мы очень серьезно относимся к пожеланиям и жалобам наших клиентов. Убедительно просим Вас обращаться к нам по любым вопросам. Мы с нашей стороны постараемся в самое короткое время решить проблемы и ответить на ваши вопросы.

3 - ТЕХНИЧЕСКИЕ ХАРАКТЕРИСТИКИ.

Ширина	Глубина	Вес
35,5 см	50 см	12,75 кг
Высота		
Когда опущена ручка : 66 см		
Когда поднята ручка : 115 см		

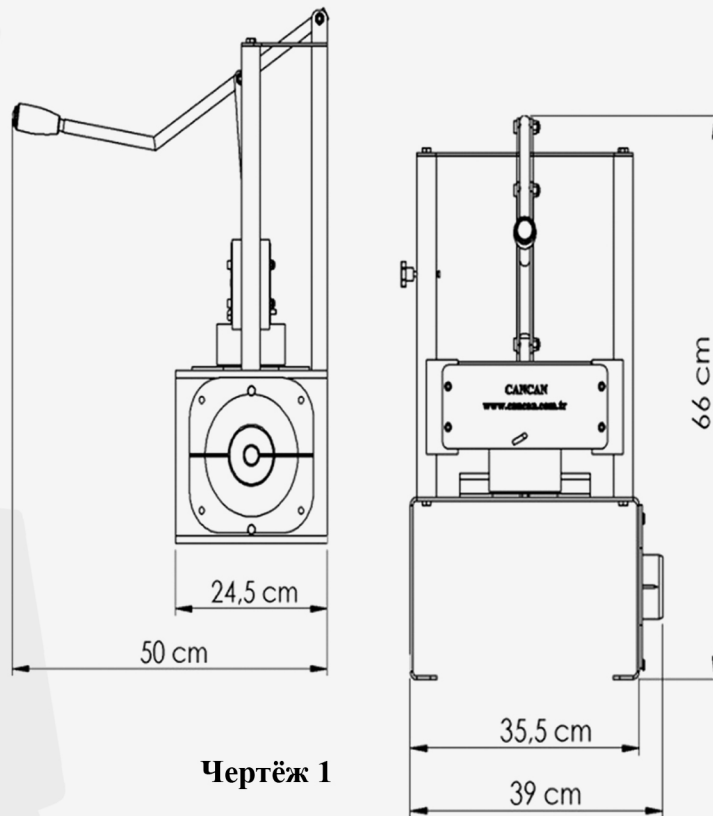


Чертёж 1

Размер Ножей

Код Изделия	Диаметр Лезвия	Диаметр Сердцевины	Максимальный Диаметр Изделия	*Ананас Упаковка/Шт.
0800.01	Ø 74 мм	Ø 25 мм	Ø 150 мм	10 шт.
0800.02	Ø 89 мм	Ø 25 мм	Ø 150 мм	9 шт.
0800.03	Ø 95 мм	Ø 25 мм	Ø 150 мм	8 шт.
0800.04	Ø 102 мм	Ø 25 мм	Ø 150 мм	7 или 6 шт.

На этикетке приобретенного плода имеется характеристика о размерах, указанная в цифрах.

Данную информацию вы можете использовать для выбора правильного ножа. Табличка отмечена выше. (Размер Ножей)

- ✓ Корпус оборудования изготовлен из нержавеющей стали класса AISI 304 и полиамидного материала полностью соответствующим пищевым стандартам.
- ✓ В данном оборудовании внедрена специальная разработка для вашей безопасности, предотвращает падение надавливающего механизма.
- ✓ Одним движением руки, удаляется сердцевина фрукта и очищается оболочка ананаса.

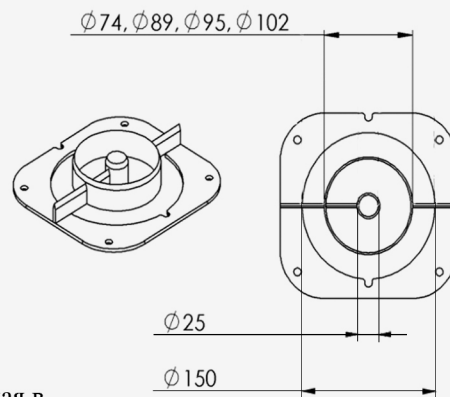


Чертёж 2

4 - ИНСТРУКЦИИ ПО ЭКСПЛУАТАЦИИ

4.1 – ПОДГОТОВКА.

Приобретённое оборудование, без дополнительной подготовки доставляется полностью готовым к работе. Перемещая оборудование, будьте осторожны. Обязательно переносите в вертикальном положении. Упаковывая, продукцию мы наносим защитный слой фольги с применением упаковочной ленты.

Снимите упаковочную ленту, откройте коробку. Не используйте режущие предметы. Вытащите оборудование из коробки и поставьте, на место где будет проводиться работа.

Внимание: Поднимая или перемещая оборудование, обязательно удерживайте его за корпус, ни в коем случае не беритесь за рукоять.

4.2 - ВВОД В ЭКСПЛУАТАЦИЮ.

- ✓ Процедура установки и ввод в эксплуатацию оборудования может быть сделана пользователем.
- ✓ Установите оборудование на ровную и не скользящую поверхность.
- ✓ Убедитесь, что место, где будет проводиться работа, чисто и готово к контакту с пищевыми продуктами.

Внимание: Будьте осторожными, нож оборудования очень острый.

- ✓ Держась, за рычаг правой рукой, потяните ручку оборудования вверх. (Рисунок3).
- ✓ Левой рукой нажмите внутрь на крепежный винт, находящийся с боку. (Рисунок4). Это будет препятствовать падению толкающего клина.

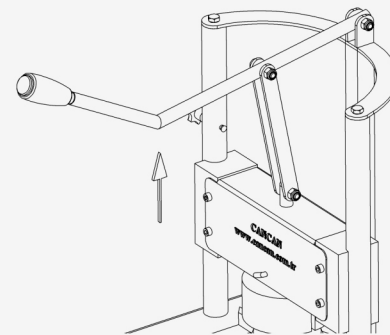


Рисунок 3

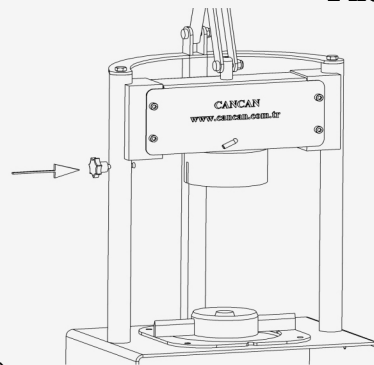


Рисунок 4

Внимание: Будьте осторожными, когда не пользуетесь оборудованием, держите толкающий клин постоянно в низу, это позволит вам избежать травм и не желательный последствий.

Внимание: Приступая, к работе с оборудованием не отвлекайтесь, и будьте внимательны.

- ✓ Заранее обрезанный с двух сторон ананас установите на лезвие ножа, по желанию можете выбрать любую сторону плода. (Рисунок 5)
- ✓ Находящийся с боку крепежный винт потяните наружу. (Продолжайте удерживать ручку правой рукой)
- ✓ Одним движением руки, нажимая на рычаг, опустите ручку вниз.
- ✓ Очищенный ананас можете взять в нижней части оборудования.

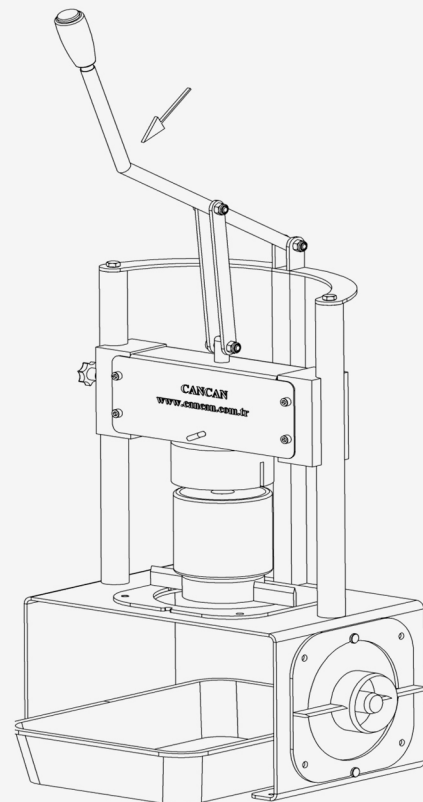


Рисунок 5

Внимание: Обязательно пользуйтесь пластиковым подносом. Очищенные плоды по окончании процедуры попадают на пластиковый поднос.

Внимание: Не ложи те ладонь между толкающим клином и лезвием ножа. Есть вероятность получить серьезные травмы.

✓ Чтобы извлечь лезвие ножа из оборудования достаточно взяться обеими руками за не режущуюся основание и приподнять в верх. Таким же способом можете установить эту часть оборудования на место. Убедитесь, что лезвие плотно сидит на корпусе.

✓ Если у вас имеется дополнительный нож, вы имеете возможность закрепить его сбоку у корпуса оборудования. **(Рисунок 6).**

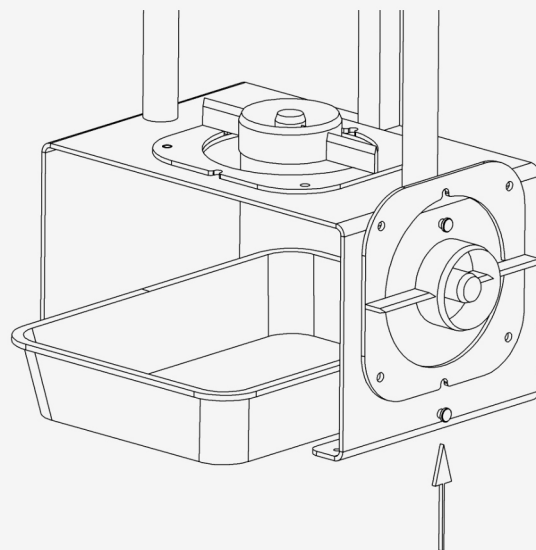


Рисунок 6

4.3. ОЧИСТКА.

- ✓ Перед тем как пользоваться оборудованием в первый раз убедитесь, что оно очищено.
- ✓ Проводите очистку оборудования зависимости от состояния, в течение дня или обязательно в конце работы.
- ✓ Снимите нож, чтобы очистить своё оборудование. Промойте тёплой водой или в посудомоечной машине, можно использовать средство для мытья посуды.
- ✓ Толкающий Клин и Корпус Оборудования протирайте влажной тряпкой.
- ✓ Для того чтоб вытащить Толкающий Клин извлеките Центрирующий вал из гнезда и потяните эту часть оборудования вниз. (Рисунок7).

Внимание: Не пользоваться для чистки содой, и другими средствами, содержащими абразивные материалы.

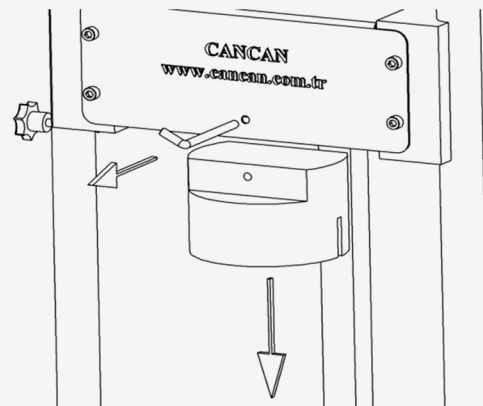


Рисунок 7

4.4 СОВЕТЫ ПО БЕЗОПАСНОСТИ.

Ограниченные знания или ошибочные указания по технике безопасности могут привести к несчастным случаям и серьёзным травмам.

Поэтому, рекомендуем, внимательно изучить инструкции по технике безопасности:

- ✓ Единственной целью этого оборудования является: быстрое и точное удаление сердцевины и очистка кожуры ананаса.
- ✓ Данное оборудование предназначено для промышленного использования. И должно использоваться только квалифицированным персоналом.
- ✓ Посторонние лица, неквалифицированный персонал, особенно дети, не должны использовать данный аппарат.
- ✓ В качестве подлежащих обработке плодов на этом оборудовании должен быть использован только АНАНАС.
- ✓ Ни при каких обстоятельствах используемые вами фрукты не должны быть замороженными.
- ✓ Приступая к работе с оборудованием, чтобы получить удовлетворительные результаты и правильно очистить Ананас лезвие ножа должно плотно войти в прорезь толкающего клина.
- ✓ Встроенный крепежный винт удалять или изменять несёт серьёзную опасность для пользователя. Эта часть оборудования разработана для вашей безопасности.
- ✓ Приступая, к работе с оборудованием не отвлекайтесь и будьте внимательны.
- ✓ Чтобы предотвратить несчастный случай при работе или скольжения, всегда держите рабочее место чистым и сухим.
- ✓ Не ставьте ананасы рядом с вашим оборудованием. Площадь вокруг вашего оборудования не использовать в качестве места хранения фруктов.
- ✓ Оборудование не нуждается в использовании, каких либо средств индивидуальной защиты. Достаточно соблюдать инструкции по применению.
- ✓ Строго запрещено вносить какие либо изменения в конфигурацию оборудования.

5. ТЕХНИЧЕСКОЕ ОБСЛУЖИВАНИЕ.

Ваше устройство не требует никакого регулярного ухода, за исключением ежедневной очистки.

Внимание: Для обновления или замены запасных частей наша компания рекомендует использовать запасные части, официально изготовленные нашей фирмой.

6. ФОТОГРАФИИ И СПИСОК ЗАПАСНЫХ ЧАСТЕЙ.

Деталь №	Ссылочный №	Название Детали	Используемые единицы
01	0801.1.01.013	Рукоять	1
02	0801.1.01.015	AA M8x12 Стальной болт	4
03	0801.2.10.010	Соединения Ручки с пластинами для поддержки Ручки	2
04	0801.2.10.001	Ручка	1
05	0801.1.01.012	Крепежный винт	1
06	0801.2.10.006	Пластиковое Основание	2
07	0801.2.10.011	L Центрирующий вал	1
08	0801.2.10.007	Толкающий Клин (Ø74 и Ø89)	1
08	0801.2.10.008	Толкающий Клин (Ø95 и Ø102)	1
09	0800.01	Нож (Ø74)	1
09	0800.02	Нож (Ø89)	1
09	0800.03	Нож (Ø95)	1
09	0800.04	Нож (Ø102)	1
10	0801.2.10.003	Центрирующий вал - Гнездо для Ножа	2
11	0801.1.01.018	Пластиковый Поднос	1
12	0801.1.01.016	M8 Волоконно-Стальная гайка	3
13	0801.1.03.014	Поддержка для Ручки	2
14	0801.1.03.004	Стальная Пластина Полумесяц	1
15	0801.2.10.002	Стальной Профиль -25	1
16	0801.2.10.004	Стержень-Тяга привода	2
17	0801.1.03.001	Ножка-Корпус	1
18	0801.2.10.012	Крепление для Корпуса	2

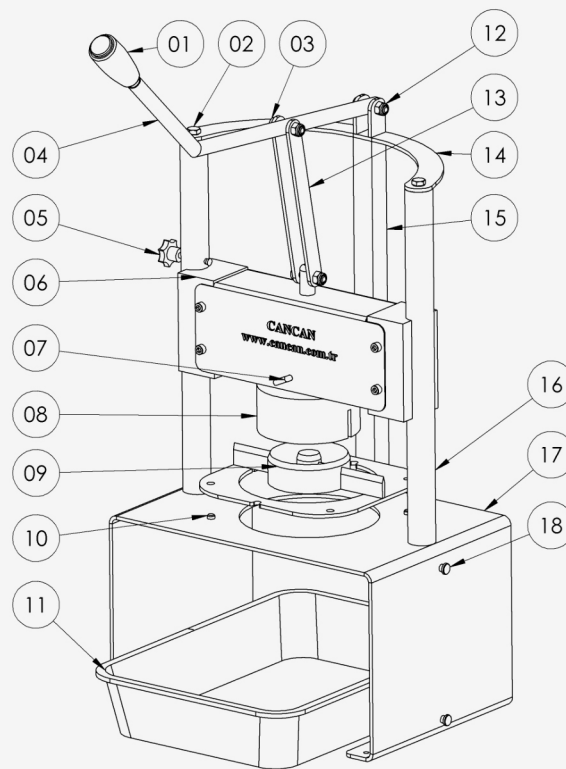


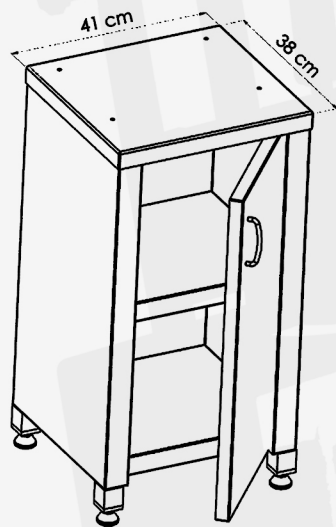
Рисунок 8

7. ПРОБЛЕМЫ, РЕШЕНИЯ И МЕРЫ ПРЕДОСТОРОЖНОСТИ.

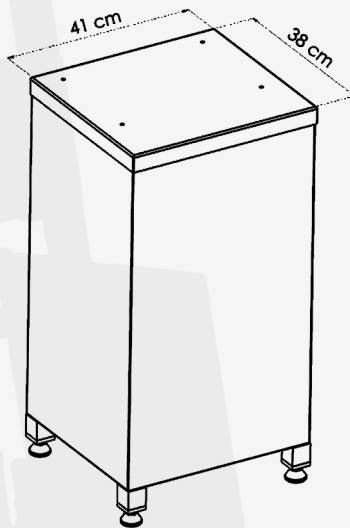
Проблема	Возможная причина	Решение Проблемы
Ананас не полностью очищен или разрезан	Возможно, затуплен или не отрегулирован нож.	Вызовите Технический Сервис.
	Возможно, деформировался нож.	Вызовите Технический Сервис.
	Возможно, нож неправильно установлен в отверстии корпуса.	Проверьте, правильно ли сидит Нож в гнезде корпуса
	Возможно, Цилиндрический стержень Толкающего Клина не полностью сидит на месте.	Проверьте Цилиндрический стержень Толкающего Клина и правильно установите на место.
Во время процесса очистки плодов рычаг оборудования качается	Возможно, гайки рычага незакрепленные.	Закрепите гайки рычага.
Толкающий клин упирается в нож	Возможно, нож неправильно установлен в отверстии корпуса.	Проверьте, правильно ли сидит Нож в гнезде корпуса
	Возможно, Размер Ножа и Толкающего Клина не подходят кдруг другу	Проверьте Размер Ножа и Толкающего Клина или. Вызовите Технический Сервис.

8. Аксессуары к Оборудованию.

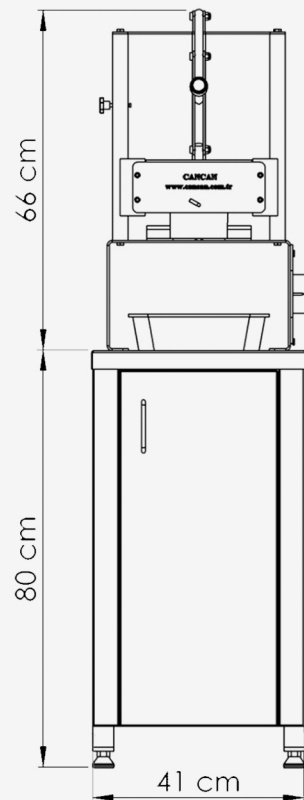
Заметка: Приобретая, данный аксессуар у вас появляется возможность, нанести на пространство стенда визуальную рекламу, что и привлечёт внимание посетителей.



Стенд с полкой.



Стенд без полок и отверстий.



ГАРАНТИЯ.

Условия гарантии:

1. Все компоненты аппарата подлежат гарантии.
2. Гарантийный срок начинается со дня поступления оборудования покупателю. Если нет специального указания, срок гарантии оборудования 1(Один) года.
3. Если в течении гарантийного срока аппарату требуется гарантийный ремонт, то время ушедшее на ремонт оборудования будет добавлено до срока гарантии. Поставщик не несёт ответственности за возможный ущерб, возникший вследствие выхода оборудования из строя.
4. Обслуживая ваше оборудование в рамках гарантийного ремонта, наша компания или официальный дилер, не требуя дополнительной оплаты, обязуется устранить все нижеупомянутые проблемы: выход из строя или ошибка при монтаже оборудования на место, запасные части, любые дефекты, неправильная сборка аппарата.
5. Если в течении гарантийного срока произойдёт отказ оборудования по одной и той же причине(в течении года) несколько раз или больше 4-х раз по разным причинам ,
6. если нет возможности пользоваться оборудованием постоянно, из неполадок или ряд других технических причин,
7. Превышение максимально допустимого время ремонта,
8. При отсутствии сервисной станции дилера, агентства, представителей,
9. При отсутствии сервисной станции дилера, агентства, представителей, в таком случае от лица импортера или от лица производителя составляется документ, подтверждающий, что данную неполадку или оборудование, невозможно устранить / невозможно, отремонтировать,
10. Во всех вышеупомянутых случаях покупатель получает право на бесплатную замену оборудования.
11. В случаях разногласия по поводу содержания Гарантийного Сертификата обращайтесь в Главное управление Гражданским Кодексом Российской Федерации и Федеральным Законом «О защите прав потребителей»

Покупатель теряет право на гарантийное обслуживание в следующих случаях:

1. Вскрытие аппарата вне авторизованной станции технического обслуживания или при наличие следов самостоятельного ремонта.
2. Ущерб был нанесен стихийными бедствиями, неправильного подключения, неблагоприятных событий из внешней среды или обстоятельствами непреодолимой силы,
3. Отправляя потребителю, оборудование после доставки был нанесен ущерб: всевозможные повреждения в связи с перевозкой, ударом, неправильная транспортировка,
4. Ущерб был нанесен по причине неправильного использования (с нарушением указаниями инструкции по эксплуатации), перегрузки или халатного обращения с товаром/оборудованием или его деталями,
5. При нарушении пломб, гарантийных и идентификационных стикеров, при обнаружении с ледов их переклеивания или ре-маркирования,
6. Ущерб был нанесен халатным обращением с товаром/оборудованием или его деталями, при наличии механических, электротехнических, химических повреждений поверхности компонентов товара или комплектности, при попадании внутрь оборудования посторонних предметов или жидких веществ, вышеуказанных случаях производитель лишает права на гарантийное обслуживание товара.
7. Настоящая гарантия распространяется только на первоначального покупателя, и не подлежит передаче кому-либо, кто впоследствии приобретет продукт у первоначального покупателя, в том случае, если первоначальный покупатель не уведомил о продаже своего товара/оборудования с передачей прав на бесплатную гарантию.

RU

ПРОДУКЦИЯ

Марка : CANCAN
Модель : Малый Агрегат для Очистки Ананаса
Дата и Место Доставки :
Максимальное время ремонта : 30(Тридцать)Дней
Срок Гарантии : 1(Один)Год.
Адрес : Dörtüo Modern San. Sit. 8030. Sok. No:15 Adapazarı / SAKARYA
Тел./Факс : (0264) 291 49 44 / (0264) 291 49 45
Дата/Печать/Подпись :

ОФИЦИАЛЬНЫЙ ДИЛЕР

Компания:
.....
Адрес :
Тел./Факс :
.....
Дата/Печать/Подпись :

Заметки

A set of horizontal dotted lines for taking notes, organized into two columns. The left column contains 17 rows of lines, and the right column contains 17 rows of lines.

AT UYGUNLUK BEYANI
İMALATÇI ADI - ADRESİ

EC DECLARATION OF CONFORMITY
MANUFACTURER NAME - ADDRESS

CANCAN - Tunç ÖZÜÜĞURLU

Modern Sanayi Sitesi 8030 SOK. No:15 ERENLER
Adapazarı – Sakarya , TURKEY

Aşağıda tanımlanmış olan ekipmanlar için
Makina Yönetmeliği 2006 / 42 / AT* nin uygulanabilen
gerekliklerinin yerine getirildiğini ve sorumluluğun alınmış
olunduğunu beyan ederiz.

Aşağıda tanımlanan ürünler iç üretim kontrollerine bağlı
olarak Firmamız tarafından kontrol edilmiştir.

The undersigned declares that the described products meet
the essential requirements of the below mentioned
standards as based on Machinery Directive 2006 / 42 /
EC* .

The item of equipment identified below has been subject to
internal manufacturing checks with monitoring of the final
assessment by our company.

ÜRÜN TANIMI _____ :

EQUIPMENT DESCRIPTION :

Ananas Soyma Makinesi Endüstriyel
Kullanım için

**Pineapple Peeler Machine For Commercial
Use**

MODEL TİP _____ :

MODEL TYPE _____ :

0802

0802

YÖNETMELİKLER:

Makina Emniyeti Yönetmeliği 2006 / 42 / AT

DIRECTIVES:

Machinery Safety Directive 2006 / 42 / EC

Aıçak Gerilim Yönetmeliği 2006 / 95 / AT

Low Voltage Directive 2006 / 95 / EC

UYGULANAN UYUMLASTIRILMIŞ STANDARTLAR:

Regulations Applied acc. to HARMONIZE STANDARDS:

EN ISO 12100:2010, EN 60335-1:2014

TEKNİK DOSYAYI HAZIRLAMAKLA YETKİLİ OLAN KİŞİ ADI VE ADRESİ -
NAME AND ADDRESS OF THE PERSON AUTHORISED TO COMPILE THE TECHNICAL FILE.:

AD_SOYAD / NAME_SURNAME
ADRESİ- ADDRESS

: Harun GÜLÇELER
: Modern Sanayi Sitesi 8030 SOK. No:15 ERENLER
Adapazarı – Sakarya , TURKEY

AD_SOYAD-NAME_SURNAME
GÖREV - POSITION
YER /TARİH – PLACE / DATE
İMZA – SIGNATURE

İMALATÇI ADINA - SIGNED ON BEHALF OF THE MANUFACTURER

: TUNÇ ÖZÜÜĞURLU
: Genel Müdür – General Manager
: SAKARYA / 20 FEBRUARY 2015
:

CANCAN

Tunç ÖZÜÜĞURLU

Modern San.Sit. 8030 Sok. No: 15

Etiler/Beşiktaş/İstanbul

T: 0 264 291 1111 / F: 0 264 291 49 45

A.F. Yabancıoğlu Caddesi V.D. 3543 1126 814

Mersis No: 354 3112 6814 00019

CANCAN®



Modern San. Sit. 8030 Sk. No: 15
Adapazarı / SAKARYA / TÜRKİYE



Tel : +90 (264) 291 49 44 (pbx)
Faks : +90 (264) 291 49 45



info@cancan.com.tr
www.cancan.com.tr