



**РУКОВОДСТВО
по монтажу, обслуживанию и уходу
за торговым оборудованием**

Блинница электрическая



Внимание: перед началом эксплуатации внимательно прочтите руководство и сохраните его в течение всего срока эксплуатации данного оборудования!

Уважаемый покупатель!

Благодарим Вас за покупку нашего изделия. Гарантия надежной эксплуатации обеспечивается подробным изучением настоящего руководства и точного следования указаниям, приведенным в нем. В случае порчи оборудования или при необходимости проведения технического обслуживания, обращайтесь в сервисный центр.

Описание оборудования

Электрические блинницы поставляются с одной или двумя чугунными поверхностями, 350 или 400 мм в диаметре. Большая толщина рабочих поверхностей блинницы, быстрый нагрев которых осуществляется с помощью спиральных ТЭНов, позволяет равномерно и стабильно распределить тепло.

Оборудование предназначено для профессионального использования и должно монтироваться и обслуживаться только квалифицированным персоналом.

Массогабаритные характеристики

Модель	Размер, мм	Вес, кг	Количество поверхностей, шт	Размер поверхностей, мм
350 E - 0402	450x485x240	15	1	350
400 E - 0401	450x485x240	17,5	1	400
350 ED - 0350	860x485x240	31	2	350
400 ED - 0400	860x485x240	36	2	400
400 FE	400x160	16	1	400

Техническая информация

Модель	Мощность, Вт	Напряжение, В	Сила тока, А		
			Однофазный	Двухфазный	Трехфазный
350 E	3000	208-240	13	-	-
400 E	3000	208-240	13	-	-
350 ED	6000	380-415	13	13	-
400 ED	6000	380-415	13	13	-
400 FE	3600	208-240	13	-	-

Установка и подключение

Перед подключением к электросети необходимо проверить (протянуть отвёрткой) все соединительные контакты электрических проводов, проверив возможное ослабление

вследствие транспортировки.

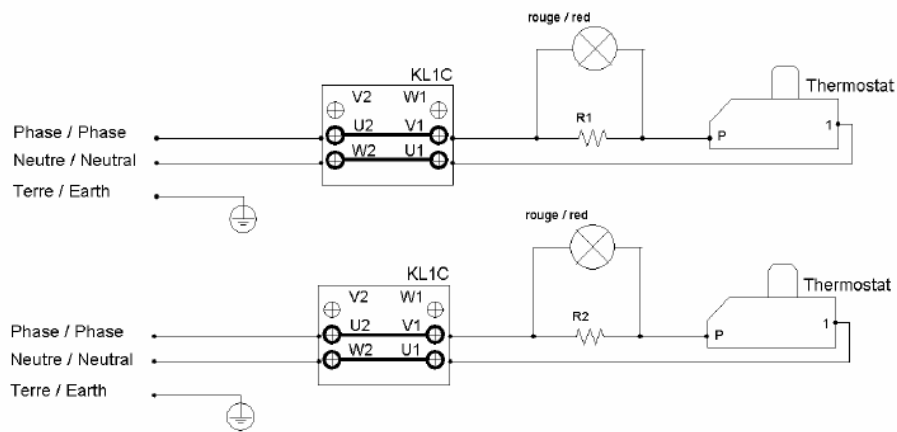
1. Присоединение оборудования к электрической сети, должно осуществляться в соответствии с правилами и стандартами, действующие в стране потребителя.
2. Необходимо проверить эффективность заземляющего оборудования.

После подключения оборудования к электрической сети не забудьте закрыть доступ к электрическим частям, находящимся под напряжением.

Эксплуатация

Блинница снабжена одним или двумя термостатами и регуляторами температур. Перед первым использованием необходимо очистить рабочие поверхности блинницы от антикоррозионного покрытия, нанесенного на заводе-изготовителе, используя детергент, Прогрейте блинницу в течение 15 минут, после чего выставьте на термостате нужную температуру.

Схема подключения



Уход за оборудованием

Устройство промывают с помощью губки, не допуская попадания большого количества воды внутрь оборудования, дабы избежать повреждения электрических частей.

Запрещается мыть оборудование под прямой струёй текущей воды.

Для более продолжительной службы оборудования, мы рекомендуем пере одические проверки сервисной службы.

Изготовитель постоянно работает над усовершенствованием конструкции выпускаемой продукции, изучает опыт эксплуатации у потребителей и будет благодарен за предложения по ее усовершенствованию.

Изготовитель оставляет за собой право вносить изменения в конструкцию выпускаемой продукции без отражения их в руководстве по эксплуатации данного изделия.