



- + Вместимость: 36 бутылок*
верхняя зона: 24
нижняя зона: 12
- + Интегрируемый в колонну
- + Дизайн: черный корпус и рамка двери из черного оргстекла
- + Система охлаждения: компрессор
- + Тип охлаждения: вентилируемое
- + Диапазон регулировки:
- верхняя зона: 5°-12°С
- нижняя зона: 12°-20°С
- + Электронный термостат
- + Белый цифровой дисплей
- + Белая LED подсветка с выключателем
- + Контроль влажности: лоток для воды
- + 1 перенавешиваемая дверь из трех слоев закаленного стекла, серого цвета с УФ защитой

Инновации Avintage!

Выбирайте элегантный дизайн этого шкафа, который идеально впишется в вашу кухню и будет поддерживать ваши вина при постоянной температуре.

Благодаря двум температурным зонам вы можете одновременно довести свои бутылки до комнатной температуры, или довести их до рабочей температуры.

**Вместимость, указана в качестве примера, без презентационной полки. Добавление полок значительно снижает общую вместимость.*



ЭКОЛОГИЧНОСТЬ

Наши продукты произведены с соблюдением всех европейских экологических правил. В частности, используемый хладагент (R600A - изобутан) не относится к хладагентам CFC и HFC и не загрязняет окружающую среду.

Потребление энергии рассчитывается на основании результатов, полученных в течение 24 ч в стандартных условиях испытаний. Фактическое потребление энергии зависит от условий эксплуатации и расположения устройства.

Это устройство предназначено для использования при температуре окружающей среды от 10°С-38°С.

Это устройство предназначено исключительно для хранения вина

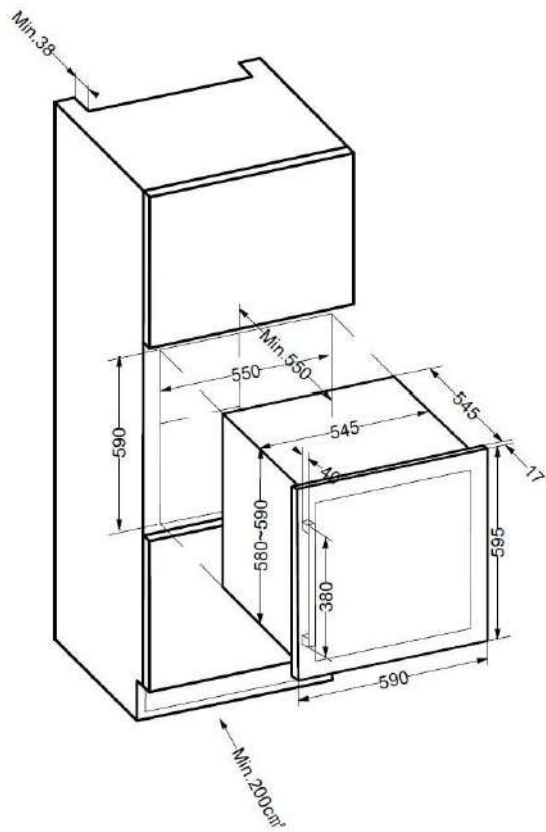
Злоупотребление алкоголем опасно для здоровья, употребляйте в умеренных количествах.

* Максимальная вместимость рассчитана для бутылок Бордо 0,75л при наличии 2 полок. Добавление полок значительно уменьшает общую вместимость.



AVI60CDZF

2-зонный шкаф для подготовки вина
Интегрируемый в колонну



> ОСНАЩЕНИЕ

- 2 выдвижные полки из дерева
- 1 выдвижная полуполка из дерева
- 4 регулируемые ножки (высота 1 см)
- Система антивибрации

> ТЕХНИЧЕСКИЕ ХАРАКТЕРИСТИКИ

- Класс энергопотребления: F
- Годовое энергопотребление: 101 кВт
- Климатический класс: SN-ST (от +10°C до +38°C)
- Уровень шума: 38 дБ
- EER: 125.0
- Напряжение питания: 220-240 В
- Потребляемая мощность: 60 Вт
- Категория: 2 - Винный шкаф
- Хладагент: R600a

> БЕЗОПАСНОСТЬ

- Визуальная и звуковая сигнализация: уведомляет вас, когда требуется ваше внимание.

> ЛОГИСТИЧЕСКИЕ ДАННЫЕ

Размеры с упаковкой (ШхГхВ, см) : 65,6 x 62 x 63,5
без упаковки (ШхГхВ, см) : 59 x 56 x 59
Вес с упаковкой (кг) : 36.00
Вес без упаковки (кг) : 33.00

Gencod

3595320107760

> АКСЕССУАРЫ

Доступны только запасные части