

SIS # \_\_\_\_\_

AIA # \_\_\_\_\_



371242 (E7GREHGCFU)

Электрический гриль-  
моноблок

## Характеристики

- Высокие брызгозащитные бортики из нержавеющей стали расположены по бокам и в задней части гриля. Бортики легко снимаются и пригодны для мытья в п/м машине.
- Индекс герметичности IPX4.
- Установка на 4 ножки высотой 50 мм из нержавеющей стали (декоративный плинтус из нержавеющей стали - опция).
- Регулятор мощности.
- ТЭН можно поднять из ванны для более удобной чистки.
- Внешние панели не нагреваются, это гарантирует безопасную работу.
- Каждая половина модуля оснащена усиленными нагревательными элементами из сплава Incoloy.
- Отдельные регуляторы каждой половины рабочей поверхности.
- [NOT TRANSLATED]

## Конструкция

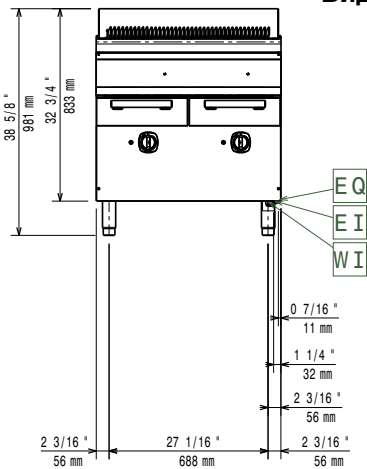
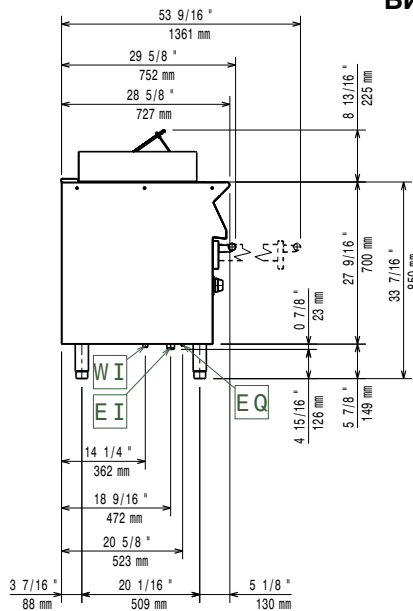
- Внешние панели из нержавеющей стали с полировкой Scotch Brite.
- Штампованная верхняя панель из нержавеющей стали толщиной 1,5 мм.
- Боковые кромки верхней панели выполнены строго под углом 90° для гладкой точной стыковки агрегатов и быстрой уборки.

## Опции

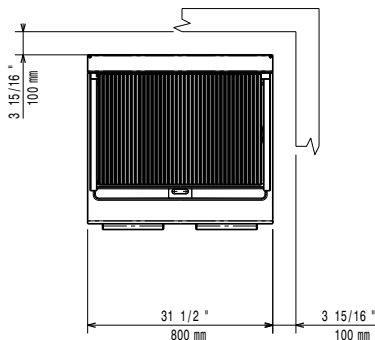
- Комплект соединительных уплотнителей PNC 206086
- 4 колеса, 2 поворотных с тормозом (700/900 XP) PNC 206135
- Комплект фланцевых ножек PNC 206136
- Фронтальный плинтус (установка на строительный цоколь), 1000 мм PNC 206150
- Фронтальный плинтус (установка на строительный цоколь), 1200 мм PNC 206151
- Фронтальный плинтус (установка на строительный цоколь), 1600 мм PNC 206152
- Фронтальный плинтус для элемента 800 мм (не подходят для холодильных/морозильных подставок) PNC 206176
- Фронтальный плинтус для элемента 1000 мм (не подходят для холодильных/морозильных подставок) PNC 206177
- Фронтальный плинтус для элемента 1200 мм (не подходят для холодильных/морозильных подставок) PNC 206178

Одобрено \_\_\_\_\_

- Фронтальный плинтус для элемента 1600 мм (не подходят для холодильных/морозильных подставок) PNC 206179
- 4 ножки для установки на строительный цоколь (не подходит для грилей-моноблоков 900 линии) PNC 206210
- Центральный держатель для установки ящиков или решеток в подставки PNC 206245
- 2 боковых плинтуса PNC 206249
- 2 боковых плинтуса для установки на строительный цоколь PNC 206265
- Смеситель к грилям-моноблокам 800 мм PNC 206281
- Надставка для дымохода 800 мм PNC 206304
- Правый и левый боковые поручни PNC 206307
- - NOT TRANSLATED - PNC 206308
- Опорная рама для ножек или колес, 800 мм (700/900XP) PNC 206367
- Опорная рама для ножек или колес, 1200 мм (700/900XP) PNC 206368
- Опорная рама для ножек или колес, 1600 мм (700/900XP) PNC 206369
- Опорная рама для ножек или колес, 2000 мм (700/900XP) PNC 206370
- Задняя панель, 800 мм (700/900 XP) PNC 206374
- Задняя панель, 1000 мм (700/900 XP) PNC 206375
- Задняя панель, 1200 мм (700/900 XP) PNC 206376
- Решетка из н/стали с дренажными каналами к грилям-моноблокам 800 мм (700XP) PNC 206411
- Скребок для решетки с дренажными каналами - для грилей верхнего расположения PNC 206421
- Скребок для грилей-моноблоков PNC 206422
- 2 боковые панели для агрегатов-моноблоков PNC 216000
- Фронтальный поручень 800 мм PNC 216047
- Фронтальный поручень 1200 мм PNC 216049
- Фронтальный поручень 1600 мм PNC 216050
- Широкий поручень - порционная полка, 800 мм PNC 216186

**Вид спереди**

**Вид сбоку**


**EI** = Вход эл. кабеля  
**EQ** = Винт эквипотенциала

**Вид сверху**


## Электрика

Электропитание: 371242 (E7GREHGCFU) 380-400 V/3N ph/50/60 Гц  
 Подключаемая мощность: 12 кВт  
 Общая мощность: 12 кВт

## Основная информация

Вес нетто: 87 кг  
 Вес брутто: 101 кг  
 Высота: 1200 мм  
 Ширина: 820 мм  
 Глубина: 900 мм  
 Объем: 0.89 м<sup>3</sup>

If appliance is set up or next to or against temperature sensitive furniture or similar, a safety gap of approximately 150 mm should be maintained or some form of heat insulation fitted.

**Опции**

- Комплект соединительных уплотнителей PNC 206086
- 4 колеса, 2 поворотных с тормозом (700/900 XP) PNC 206135
- Комплект фланцевых ножек PNC 206136
- Фронтальный плинтус (установка на строительный цоколь), 1000 мм PNC 206150
- Фронтальный плинтус (установка на строительный цоколь), 1200 мм PNC 206151
- Фронтальный плинтус (установка на строительный цоколь), 1600 мм PNC 206152
- Фронтальный плинтус для элемента 800 мм (не подходят для холодильных/морозильных подставок) PNC 206176
- Фронтальный плинтус для элемента 1000 мм (не подходят для холодильных/морозильных подставок) PNC 206177
- Фронтальный плинтус для элемента 1200 мм (не подходят для холодильных/морозильных подставок) PNC 206178
- Фронтальный плинтус для элемента 1600 мм (не подходят для холодильных/морозильных подставок) PNC 206179
- 4 ножки для установки на строительный цоколь (не подходит для грилей-моноблоков 900 линии) PNC 206210
- Центральный держатель для установки ящиков или решеток в подставки PNC 206245
- 2 боковых плинтуса PNC 206249
- 2 боковых плинтуса для установки на строительный цоколь PNC 206265
- Смеситель к грилям-моноблокам 800 мм PNC 206281
- Надставка для дымохода 800 мм PNC 206304
- Правый и левый боковые поручни PNC 206307
- - NOT TRANSLATED - PNC 206308
- Опорная рама для ножек или колес, 800 мм (700/900XP) PNC 206367
- Опорная рама для ножек или колес, 1200 мм (700/900XP) PNC 206368
- Опорная рама для ножек или колес, 1600 мм (700/900XP) PNC 206369
- Опорная рама для ножек или колес, 2000 мм (700/900XP) PNC 206370
- Задняя панель, 800 мм (700/900 XP) PNC 206374
- Задняя панель, 1000 мм (700/900 XP) PNC 206375
- Задняя панель, 1200 мм (700/900 XP) PNC 206376
- Решетка из н/стали с дренажными каналами к грилям-моноблокам 800 мм (700XP) PNC 206411
- Скребок для решетки с дренажными каналами - для грилей верхнего расположения PNC 206421
- Скребок для грилей-моноблоков PNC 206422
- 2 боковые панели для агрегатов-моноблоков PNC 216000
- Фронтальный поручень 800 мм PNC 216047
- Фронтальный поручень 1200 мм PNC 216049
- Фронтальный поручень 1600 мм PNC 216050
- Широкий поручень - порционная полка, 800 мм PNC 216186