

МАШИНА ДЛЯ РАСКАТКИ ТЕСТА ДЛЯ ПИЦЦЫ

СЕРИИ DR-40

1. Установка

1.1 Снимите защитную пленку, избегайте контакта с предметами, которые могут повредить поверхность, убедитесь, что машина не повреждена. Пожалуйста, свяжитесь с производителем, если вы обнаружили какие-либо повреждения.

1.2 Машина должна быть установлена в сухом помещении, отвечающем требованиям с вентиляцией и освещением. Установите машину на ровное и прочное место; Вы можете установить ее на верстак, высота которого вам подходит (около 700-900 мм), и оставить пространство вокруг машины 150 мм для более удобного использования и чистки.

1.3 Подключите машину к электросети с помощью электротехнического персонала. Рекомендуется использовать медные провода (не менее 2,5 мм²) для электрического подключения. Важно иметь хорошую систему заземления и защитный выключатель (5-10А).

1.4 В целях безопасности необходимо тщательно проверить кабель и убедиться, что он не поврежден, прежде чем вставлять вилку в розетку. Розетка должна быть легкодоступна, для доступа не должно требоваться каких-либо передвижений. Кабель от машины к розетке не должен быть натянут, также не ставьте машину на кабель.

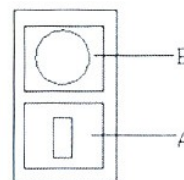
Примечание: Машина - это квалифицированная продукция, она была установлена и проверена техническим персоналом перед отправкой с завода. Не разрешается разбирать или модифицировать машину без разрешения производителя, в противном случае производитель не несет никакой ответственности, в случае причинения любого ущерба.

2. Управление

2.1 Машина имеет следующие устройства управления на передней панели:

A—Красная кнопка для остановки машины

B—Зеленая кнопка для запуска машины



2.2 Функциональное тестирование

После подключения питающего кабеля к электрической сети, машина готова к функциональной проверке. Для запуска: нажмите зеленую кнопку, машина начнет работать. Для остановки: нажмите красную кнопку, машина перестанет работать. Запустите машину без нагрузки, дайте ей поработать одну минуту и убедитесь, что она функционирует идеально.

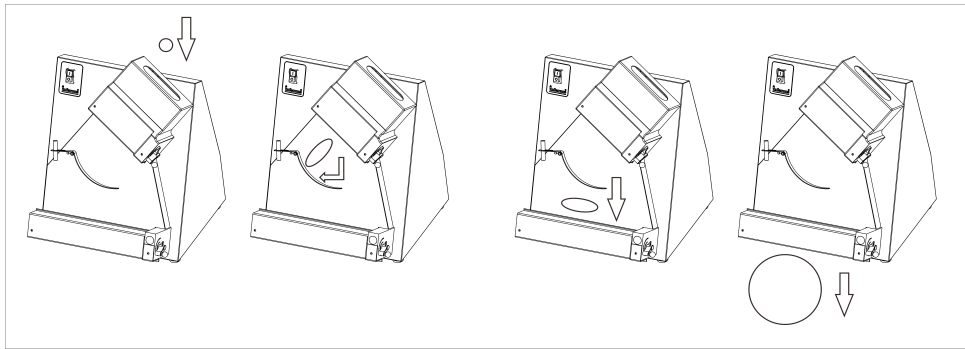
2.3 Перед каждым рабочим циклом всегда проверяйте чистоту машины, она должна быть идеально чистой, особенно те поверхности, которые соприкасаются с тестом. При необходимости почистите машину.

Предупреждение. Перед включением машины уберите любые предметы и руки с роликов!

2.4 Формирование круглых дисков.

2.4.1 После включения машины вы можете положить небольшое количество теста (50-500 г), которое предварительно ферментировано (не менее 4-6 часов), слегка прижмите тесто с обеих сторон и присыпьте немного сухой мукой, чтобы оно легко проходило через верхние ролики.

2.4.2 Когда тесто выйдет из верхнего ролика, вы увидите тонкое тесто овальной формы. Крюк автоматически повернет тесто на 90° к нижнему ролику. После этого ролика тесто будет иметь форму диска, эта форма не идеальна, поэтому оно нуждается в ручной доработке.



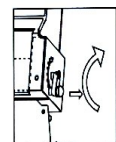
2.5 Использование для формирования прямоугольников, квадратов и пр.

Методы те же, что и в пункте 2.4. Если вы хотите получить различное формовочное тесто, вы можете разрезать тесто до приблизительной формы, например, квадраты, прямоугольники и т. д., с помощью ножа или специального инструмента, прежде чем вводить небольшое количество теста в самое верхнее отверстие. Затем введите тесто в отверстие и пропустите через ролик. Вы можете обработать его следующим образом: А) пропускайте тесто только через самые верхние ролики. Б) пропустите тесто через верхние и нижние ролики. С) пропустите тесто через самый верхний ролик, затем быстро поверните тесто на 90° вручную и пропустите через самые низкие ролики.

2.6 Как регулировать толщину теста

Регулировать машину можно только по рекомендации, исходя из существующих различных характеристик: тесто, вес, толщина, размер и форма диска. Поэтому правильное регулирование машины должно быть сделано опытным путем. Машина снабжена регулировкой среднего размера для форм пиццы. Чтобы получить тесто различной толщины, вы можете отрегулировать его следующим образом: А) Выключить машину. Б) Отрегулируйте ширину между самыми верхними роликами. Потяните черную ручку, чтобы освободить рычаг, а затем поверните рычаг в правильное положение. По часовой стрелке, чтобы уменьшить толщину; против часовой стрелки, чтобы увеличить толщину. (Рис.3)

Пример: ширина между верхними роликами в два раза больше ширины между нижними роликами.



3. Предупреждение

Предупреждение: Во избежание опасных условий и / или возможных травм, вызванных электрическим током, механическими деталями, пожаром или проблем с гигиеной, вы должны шаг за шагом следовать указаниям по безопасности:

3.1 Держите в порядке свою рабочую зону. Беспорядок может вызвать опасные несчастные случаи.

3.2 Учитывайте условия окружающей среды. Не используйте машину во влажной, мокрой или плохо освещенной среде, рядом с легковоспламеняющимися жидкостями или газом.

3.3 Храните вдали от детей и посторонних лиц. Не позволяйте им приближаться к машине или рабочей зоне.

3.4 Не прикасайтесь к переключателю и кабелю мокрой рукой.

3.5 Используйте машину только при правильном напряжении. Нормальное использование дает лучшие результаты.

3.6 Используйте соответствующую одежду. Не носите свисающую одежду или любые предметы,

которые могут попасть в машину. Используйте нескользящую обувь. В целях гигиены и безопасности держите волосы зачесанными назад и надевайте защитные перчатки.

3.7 Защитите кабель, не тяните за кабель, чтобы извлечь вилку из розетки. Не оставляйте кабель вблизи высоких температур, острых предметов, воды или растворителей.

3.8 Когда машина не используется, перед чисткой, обслуживанием и перемещением выньте вилку из розетки.

3.9 Убедитесь, что машина не повреждена. Перед использованием машины тщательно проверьте, все ли защитные устройства работают. Убедитесь, что: съемные части не заблокированы, нет поврежденных частей, все части настроены правильно и все условия, которые могут повлиять на нормальную работу машины, находятся в рабочем состоянии.

3.10 Если машина повреждена или с ней возникли какие-либо неполадки, вы должны сразу же выключить ее и обратиться к авторизованной помощи от производителя. Ремонт может выполнять только квалифицированный персонал, используя оригинальные запасные части. Несоблюдение этих правил может представлять опасность для пользователя.

4. Техническое обслуживание

4.1 Перед выполнением какого-либо обслуживания или чистки вы должны вынуть вилку из розетки. Важно не использовать химические, абразивные или едкие вещества. Категорически запрещается использовать проточную воду, абразивные и негладкие инструменты, такие как металлическая губка и т. д.; это может повредить поверхности и поставить под угрозу гигиеническую безопасность.

4.2 Чистка должна выполняться каждый раз, когда машина используется, в соответствии со всеми правилами, в гигиенических целях, и чтобы предотвратить неисправность машины.

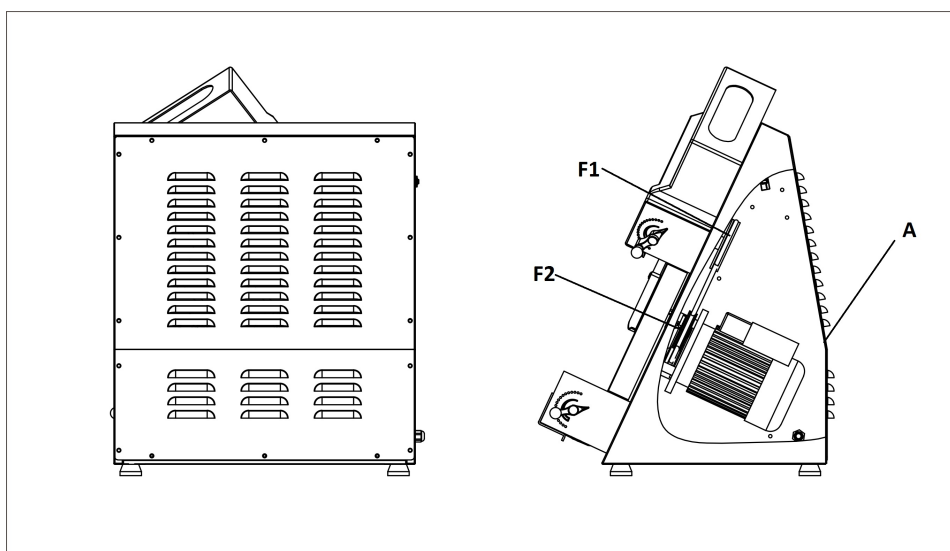
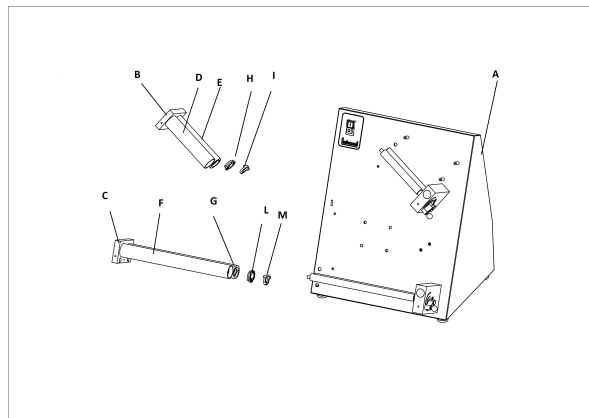
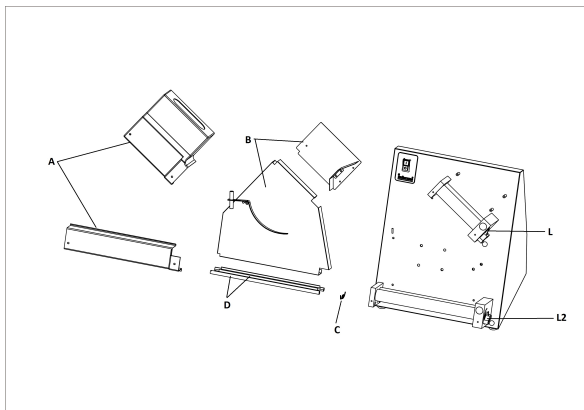
4.3 Используя подходящую щетку и деревянную пластину, сначала очистите остатки муки и теста, уберите их с крышек, двух желобов А, отпустите пружины В, С, удалите скребки для теста D, затем поверните регулировочные рычаги L-L1 в положение максимального открытия роликов. Тщательно очистите машину и, в частности, разобранные детали с помощью губки или ткани, смоченной водой и моющим средством.

Тщательно промойте и высушите впитывающей влагу пищевой бумагой, снова протрите все поверхности, соприкасающиеся с тестом, а затем протрите всю машину гладкой тканью и специальным дезинфицирующим средством для пищевого оборудования.

4.4 Смонтируйте все в следующем порядке: скребки для теста, пружины, желоба и защитные устройства.

4.5 Смажьте валы и ролики.

Необходимо смазывать валы и ролики каждый год. Снимите защитные устройства, наклонную стенку, пружины и скребки для теста; открутите крепежные винты и снимите сначала заднюю панель А, а затем подставки В и С; снимите ролики DEFG и соединения Н I L M. Тщательно очистите все эти детали с помощью губки, теплой воды и мощного средства, тщательно промойте и вытрите насухо с помощью бумаги. Смажьте оба вала и отверстия роликов достаточным количеством парафинового масла. Наденьте и закрепите все детали, начиная с последней снятой детали.



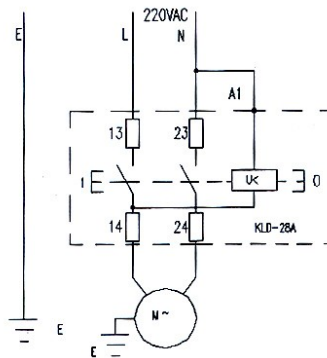
5. Возможные неисправности

неисправность	причина	решение
Машина не запускается	1. Нет электричества 2. Подается неправильное напряжение. 3. Другие причины	1. Проверьте главный выключатель, вилку и кабель. 2. Используйте правильное напряжение. 3. Прекратите использование машины и запросите авторизованную помощь у производителя.
Машина проводит электричество	Провода соприкасаются с корпусом машины.	Проверьте провода, убедитесь, что провода не соприкасаются с корпусом машины.
Работает только групповой ролик	1. Ремень порван. 2. Паразитный ролик изношен.	1. Замените ремень. 2. Замените паразитный ролик.

6. Спецификация

Модель	DR-40
Напряжение (V)	~230
Частота (Гц)	50
Мощность двигателя (кВт)	0.37
Вес теста (г)	50-500
Диаметр пиццы (см)	10-40
Размеры (мм)	525X560X730

7. Электрическая схема



KLD: Выключатель М: Двигатель

FA: Термозащита двигателя