

# NEW COOKMATIC SPECIAL

Cod. NEWCOOKMATICSSPECIAL

Macchina forma & cuoci tartellette  
Shape & bake machine for tartlets

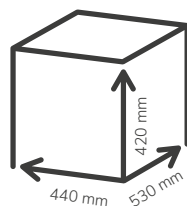


 **pavoni**  
ITALIA®

# Index



Dimensioni macchina chiusa  
Closed machine dimensions



|           |          |
|-----------|----------|
| <b>02</b> | Italiano |
| <b>08</b> | English  |
| <b>14</b> | Français |
| <b>20</b> | Deutsch  |
| <b>26</b> | Español  |
| <b>32</b> | Plates   |

# New Cookmatic Special

Cod. NEWCOOKMATIC SPECIAL  
Macchina forma & cuoci tartellette



## Tartellette più alte

Fino a 45 mm di altezza, grazie allo speciale meccanismo di scorrimento regolabile in altezza brevettato da Pavoni Italia.



## Facile da usare

Nuova tastiera intuitiva: imposta tempo e temperatura di cottura.



## Doppia piastra accoppiata

Per tartellette sempre perfette in forma e dimensioni.



## Piastre intercambiabili

Forme diverse per basi e pastafrolle dolci e salate.



28 kg



3200 watt



220/240 volt  
110/380 volt  
a richiesta

Garanzia 2 anni

Le macchine PAVONI ITALIA risultano progettate e realizzate nel rispetto delle normative:

- EN 602041 (sicurezza delle macchine - sicurezza elettrica);
- EN 12852 (sicurezza e igiene delle macchine per l'industria alimentare).

La dichiarazione di conformità **CE N. 078/20**, fornita in allegato alla macchina, attesta che la marcatura CE è stata applicata con riferimento alla direttiva:

- 2014/30 UE
- 2014/35 UE
- 2006/42/CE del Parlamento Europeo e del Consiglio del 17/05/2006
- Reg. CE 1935/2004 idoneità materiali al contatto diretto con alimenti
- Reg CE 2023/2006 buone pratiche di fabbricazione (GBM)

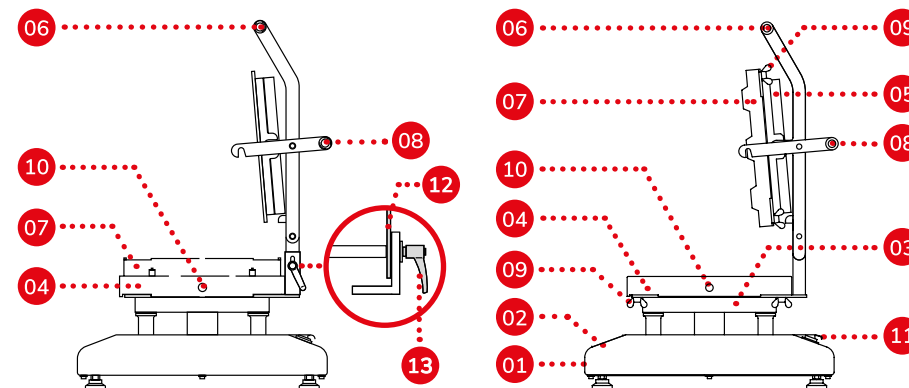
Prima di lasciare la fabbrica le macchine sono sottoposte a rigorosi collaudi in ottemperanza agli standard qualitativi interni di fabbricazione.

Perché la macchina durante l'utilizzo possa darvi la massima soddisfazione e nel tempo mantenere i requisiti di affidabilità vi invitiamo a seguire attentamente le istruzioni per l'uso e manutenzione di seguito riportate.

Il servizio di assistenza PAVONI ITALIA è a disposizione per qualsiasi informazione - intervento

T. +39 035 4934111  
M. info@pavonitalia.com

## Composizione della macchina



Montaggio piastre - fianco macchina

La macchina si compone di:

- una base (01) sulla quale è montata la tastiera di comando (02) e, sul retro, l'interruttore generale;
- un piano (03) con montata la resistenza, fissato su 4 colonne della base macchina, sul quale viene montata la piastra (04) di cottura (inferiore femmina);
- un coperchio (05) con montata la resistenza e con la maniglia (06) atermica; sul coperchio viene montata la piastra (07) di cottura (superiore maschio);
- una maniglia (08) con impugnatura atermica e con leve fulcrate da utilizzare per la chiusura delle piastre in fase di cottura;
- coppia di piastre di cottura: piastra inferiore (femmina) e piastra superiore (maschio) fornite su richiesta (vedere paragrafo Accessori);
- n°8 viti (09) a galletto n°4+4 per il fissaggio delle piastre, fornite a corredo;
- n°2 viti e n°2 distanziali (10), fornite a corredo, da avvitare sulla piastra inferiore (04) per aggancio delle leve (08) chiusura piastre.

## Montaggio delle piastre di cottura sulla macchina

Grazie al sistema di regolazione del sostegno della piastra superiore, è possibile montare sulla macchina piastre per realizzare tartellette con altezza di 25 mm oppure da 25 mm fino a 45 mm.

- Quando si montano piastre per realizzare tartellette fino a 25 mm il sostegno (n°12) deve rimanere completamente abbassato e con le leve (n°13) bloccate.
- Quando si montano piastre per realizzare tartellette da 25 mm fino a 45 mm bisogna far scorrere il sostegno (n°12) fino all'altezza superiore massima e bloccare le due leve (n°13).

**IMPORTANTE:** L'operazione di regolazione del sostegno (n°12) deve sempre essere fatta con le 2 leve (n°13) sbloccate e senza la piastra superiore montata.

- Sollevare il coperchio con la maniglia (06);
- alloggiare la piastra (04) inferiore (femmina) nella sede del piano (03) fissato su 4 colonne, facendo attenzione a posizionare l'invito per lo scarico dei residui della cottura verso il retro macchina;
- prendere la piastra (07) superiore (maschio) e posizionarla sulla piastra inferiore (04), riferendosi ai 4 perni sporgenti;
- chiudere il coperchio (06);
- verificare che le due piastre (04 e 07) siano accoppiate;
- avvitare (non serrare) con 4 viti di fissaggio (09) a galletto la piastra superiore (07) al coperchio (05);
- avvitare (non serrare) con 4 viti di fissaggio (09) a galletto la piastra inferiore (04) al piano di base;
- verificare gli accoppiamenti;
- montare, sui fianchi della piastra inferiore (04), 2 distanziali (10) uno su ogni fianco tramite 2 viti (1+1);
- agganciare le leve della maniglia chiusura piastre (08) sui distanziali (10) e verificare che avvenga l'autocentratura;
- eseguire il movimento di apertura-chiusura del coperchio (con montata la piastra superiore) e verificare che il movimento sia libero da impedimenti vari;
- avvitare a fondo (serrare) le 4+4 viti di fissaggio delle due piastre;
- ripetere, per verifica, l'operazione di apertura-chiusura del coperchio.

## Accensione della macchina

*Prima di procedere all'accensione della macchina accertarsi che la tensione di rete disponibile (volt) sia uguale al valore della tensione elettrica indicata sulla targa della macchina.*

Inserire la spina del cavo elettrico posto sul retro in una presa di alimentazione della tensione elettrica. Per l'accensione ruotare la manopola dell'interruttore generale posto sul retro della macchina sulla posizione "I". Con la macchina accesa, sul display illuminato della tastiera di comando posta sul fronte macchina (02), viene visualizzata la scritta F1.00 e in sequenza si accende il led posto sotto la scritta del tasto "OFF" che segnala la presenza della tensione elettrica. Ora la macchina è pronta per essere programmata.

## Programmazione

Premere il tasto "ON" e si accende il led sotto la scritta:

- Sul display viene visualizzata la temperatura delle piastre in gradi centigradi °C e comincia la fase di riscaldamento piastra (il termine del riscaldamento avviene alla fine della produzione con il tasto "OFF").
- Sul display in basso a destra si accende un "led" di colore rosso a significare che le piastre di cottura iniziano a riscaldarsi. Il "led" rimarrà acceso fino al raggiungimento della temperatura impostata, dopodiché si spegnerà; si riaccenderà alla ripresa del riscaldamento.

### Impostazione della temperatura di lavoro

La temperatura può essere programmata da 50 °C a 250 °C.

- Si preme il tasto "TEMP", si accende il led sotto la scritta e sul display comparirà il valore della temperatura precedentemente impostata, riferita all'ultima lavorazione effettuata dalla macchina e tenuta in memoria. *Nel caso di macchina nuova il valore della temperatura è quella relativa al collaudo finale effettuato in fabbrica.*

- Per modificare il valore della temperatura premere il tasto "TEMP" e si accende il led sotto la scritta.
- Agendo sui tasti "+" e "-" si imposta la temperatura di lavoro desiderata che viene visualizzata sul display.
- Si preme il tasto "TEMP" per confermare e memorizzare la temperatura di lavoro impostata e il led sotto la scritta si spegne.

*Il tempo occorrente perché le piastre possano arrivare alla soglia della temperatura di 250 °C è di 30-35 minuti circa, mentre per arrivare alla soglia dei 180 °C è di 15 minuti circa.*

### Impostazione del tempo di cottura

Durante la fase di riscaldamento delle piastre si può impostare il tempo di cottura, tempo che può essere programmato fino alla soglia dei 99 minuti e 59 secondi.

- Si preme il tasto "TIME", si accende il led sotto la scritta e sul display comparirà il valore del tempo precedentemente impostato, riferito alla ultima lavorazione effettuata dalla macchina e tenuto in memoria. *Nel caso di macchina nuova il valore della temperatura è quella relativa al collaudo finale effettuato in fabbrica.*
- Per modificare il tempo di cottura premere il tasto "TIME", si accende il led sotto la scritta.
- Agendo sui tasti "+" e "-" si imposta il tempo di cottura desiderato che viene visualizzato sul display. Tenendo premuti i tasti "+" e "-", i secondi scorrono velocemente; premendo ad impulsi, i secondi scorrono singolarmente.
- Premendo nuovamente il tasto "TIME" si conferma e memorizza il tempo di lavoro impostato e il led sotto la scritta si spegne.
- Una volta che il led del tasto "TIME" si è spento, riappare il valore della temperatura delle piastre esistente in quel momento con la continua variazione fino al raggiungimento della temperatura impostata.

### Inserimento del prodotto da cuocere

Raggiunta la temperatura impostata, termina la fase di riscaldamento delle piastre e il "LED", sul display di colore rosso, si spegne.

A questo punto si può sollevare il coperchio e inserire nelle formine della piastra di cottura il prodotto da cuocere.

A prodotto caricato chiudere il coperchio e bloccare le piastre con la maniglia di chiusura.

Ogni qualvolta si solleva il coperchio le piastre di cottura disperdono calore e la temperatura scende; per mantenere la temperatura di lavoro la macchina automaticamente nel tempo di 5-7 secondi max, riprende la fase di riscaldamento.

*Prestare la massima attenzione e cautela nell'operare vicino alle piastre di cottura in quanto sono in temperatura.*

*Usare guanti o mezzi adeguati per proteggere le mani da eventuali scottature, specialmente quando si solleva e si chiude il coperchio per deporre il prodotto da cuocere o per prelevare il prodotto cotto.*

### Start del tempo di cottura

Per dare inizio al conteggio del tempo di cottura bisogna premere il tasto "START".

Il sistema di conteggio è in decremento cioè parte dal tempo impostato fino ad arrivare allo zero. A meno 4 secondi dalla fine il sistema emetterà un segnale acustico per avvisare che la cottura è terminata. Il segnale acustico termina alla fine del conteggio.

### Prelievo del prodotto cotto

Sganciare la maniglia di chiusura delle piastre e sollevare il coperchio.

Prelevare il prodotto cotto dalla piastra di cottura.

Se si vuole ripetere il tempo di cottura (nuovo conteggio) si può premere di nuovo il tasto "START".

### Fine della produzione

A produzione ultimata si preme il tasto "OFF" e si accende il led sotto la scritta; si spegne il display, la fase di riscaldamento delle piastre termina e la macchina viene inibita alla programmazione.

*Dal momento in cui viene premuto il tasto "OFF" occorre attendere 30-40 minuti circa perché le piastre si riportino alla temperatura ambiente.*

### Spegnimento della macchina

Dopo aver premuto il tasto "OFF", il led è acceso e si può togliere la tensione alla macchina ruotando verso la posizione "O" la manopola dell'interruttore generale posto sul retro; non essendoci più tensione il display e i pulsanti si spengono.

*IMPORTANTE: Disinserire sempre dalla presa di alimentazione elettrica la spina con il relativo cavo.*

*Per facilitare la memorizzazione della temperatura di lavoro, del tempo di cottura e del tipo di piastre, con il riferimento al tipo di prodotto da lavorare, a corredo della macchina, viene fornita una tabella dove l'utilizzatore può registrare i parametri di riscontro.*

### Manutenzione / sanificazione

Si consiglia:

- la pulizia delle piastre eseguendo il lavaggio con acqua calda e prodotti non corrosivi e comunemente riconosciuti in ambito HACCP (amuchina, ecc.) facendo attenzione a non graffiare la superficie in quanto rivestita in P.T.F.E.;
- periodicamente svuotare il cassetto di raccolta dei residui di cottura, posto sul retro della macchina.

### Caratteristiche Tecniche

- Tensione di alimentazione elettrica: 220/240 volt - 110/380 volt a richiesta
- Potenza assorbita: 3200 watt
- Dimensioni della macchina: mm 440x530x420 h
- Peso della macchina: 28 kg
- Peso della coppia di piastre: 11 kg
- Materiale: acciaio AISI 304 conforme alla migrazione Ni/Cr

Imballi (dimensioni e peso):

- macchina:
  - dimensione: mm 480x660x460 h
  - peso con macchina: 32 kg
- piastre:
  - dimensione: mm 420x380x120 h
  - peso con coppia di piastre: 12 kg

### Accessori

Le coppie di piastre intercambiabili, maschio e femmina, vengono fornite su richiesta.

Le piastre sono rivestite di un materiale speciale P.T.F.E. specifico per i prodotti che vanno a contatto con gli alimenti.



# New Cookmatic Special

## Model NEWCOOKMATICSPECIAL

### Tartlet shaping & baking machine



#### Higher tartlets

Up to 45 mm thanks to a height-adjustable sliding system patented by Pavoni Italia.



#### User-friendly

New intuitive keypad – set time and temperature for the mix.



#### Coupled double plate

For tartlets that are always perfect in size and shape.



#### Interchangeable plates

Different shapes for sweet and savoury bases and pastries.



28 kg



3200 watt



220/240 volt  
110/380 volt  
on demand

2-year guarantee

PAVONI ITALIA machines are designed and built to comply with the following standards:

- EN 602041 (safety of machinery – electrical equipment of machines);
- EN 12852 (safety and hygiene of machines for the food industry).

The CE declaration of conformity **no. 078/20**, supplied with the machine, states that the CE mark was applied with reference to directives:

- 2014/30 UE
- 2014/35 UE
- 2006/42/CE of European Parliament and Cabinet of 17/05/2006
- Reg. CE 1935/2004 Reg. materials suitable for direct contact with foodstuffs
- Reg CE 2023/2006 good manufacturing practices (GMB)

Before they leave the factory, all PAVONI ITALIA machines undergo very rigorous testing in compliance with internal quality manufacturing standards.

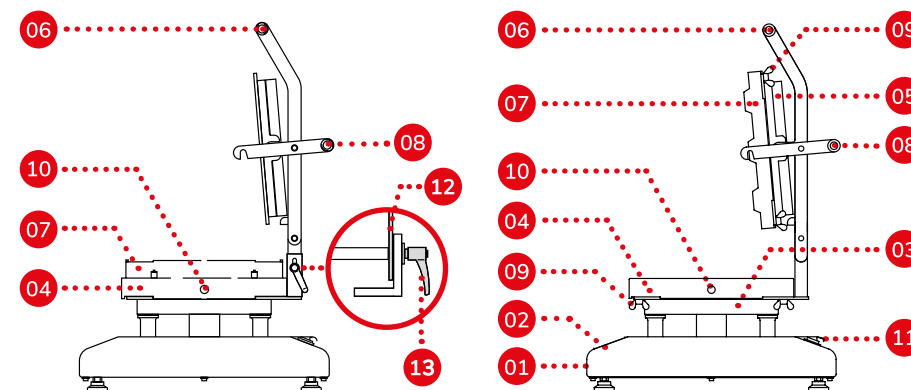
To make sure that the machine gives you maximum satisfaction during use and continues to maintain its reliability requirements, please carefully follow the use and maintenance instructions below.

PAVONI ITALIA's support service is available for any further information or for service calls by:

Phone: +39 035 4934111

Email: [info@pavonitalia.com](mailto:info@pavonitalia.com)

## Machine composition



Mounting plates - Machine side

The machine is made up of the following components:

- a base (01) on which the control keyboard (02) is mounted, and the master switch at the back;
- a surface (03) with the heating element mounted onto the 4 columns on the machine base, on which the lower female baking plate (04) is mounted;
- a cover (05) with the heating element and a heat-proof handle attached (06). Mount the upper male baking plate (07) to the cover;
- a handle (08) with heat-proof grip and with hinged levers used to close the plates during baking;
- pair of baking plates: lower (female) and upper (male) plates supplied on request (see "Accessories" section below);
- x8 wing nuts (09) to attach 4+4 the plates (supplied with the machine);
- x2 screws and x2 spacers (10) supplied with the machine, to be screwed onto the lower plate (04) to attach the plate-closure handle levers (08).

## Mounting the baking plates onto the machine

Thanks to the system of regulation of the support of the upper plate, it is possible to mount on the machine baking plates to create tartlets high 25 mm or from 25 mm up to 45 mm.

- When mounting plates to make tartlets up to 25 mm (No. 12), the support should be completely lowered and the levers (No. 13) blocked.
- When mounting plates to make tartlets from 25mm up to 45 mm the support (No. 12) must be slid to the maximum height and the two levers (No. 13) locked.

**IMPORTANT:** The process of adjustment of the support (No. 12) must always be done with 2 levers (No. 13) unlocked and without the top plate mounted.

- Lift up the cover using the handle (06);
- place the lower female plate (04) onto the housing on the surface (03) attached to the 4 columns, making sure to position the raiser towards the rear of the machine (for the removal of cooking residue);
- using the 4 protruding pins as a guide, take the upper male plate (07) and mount it on top of the lower plate (04);
- close the cover (06);
- check that the two plates (04 and 07) are coupled;
- screw (do not tighten) the upper plate (07) to the cover (05) with the 4 wing nuts (09);
- screw (do not tighten) the lower plate (04) to the base surface with the 4 wing nuts (09);
- check all couplings;
- mount 2 spacers (10) one on each side of the lower plate (04) with the 2 screws (1+1);
- attach the plate closure handle levers (08) onto the spacers (10) and confirm automatic centring;
- open and close the cover (with the upper plate mounted) and check that movement is not hindered in any way;
- completely tighten the 4+4 wing nuts on the two plates;
- open and close the cover again to check.

## Machine power-up

*Before you power up the machine, make sure that the available mains voltage (volts) is equal to the voltage value indicated on the machine plate.*

Insert the plug of the electrical cable on the back into a power supply socket.

To turn the machine on, turn the knob of the main switch on the back of the machine to position "I".

With the machine switched on, the text "F1.00" will appear on the illuminated display of the control keyboard located on the front of the machine (02), and the LED underneath the "OFF" key lights up in sequence to indicate the presence of electrical voltage.

The machine is now ready to be programmed.

## Programming

Press the "ON" key and the led below will light up.

- The display shows the temperature of the plates in degrees centigrade °C and the plate heating phase begins (heating is finished at the end of production with the "OFF" key).
- A red LED lights up on the lower right-hand display indicating that the baking plates are starting to heat up. The LED will remain on until the set temperature is reached, at which point it will turn off. It will come on again when heating restarts.

### Setting the working temperature

The temperature can be programmed from 50°C to 250°C.

- Press the "TEMP" key. The LED below the text lights up, displaying the last set temperature value used by the machine and stored in memory. If the machine is new, the temperature value will be the one used during the final inspection test carried out in-house.
- To change the temperature value, press the "TEMP" key and the LED below the text will light up.

- Set the working temperature using the "+" and "-" keys shown on the display;
- Press the "TEMP" key to confirm and memorise the set working temperature. The LED below the text will turn off.

*It takes about 15 minutes for the plates to reach 180°C and about 30-35 minutes to reach the temperature threshold of 250°C.*

### Setting the baking time

The baking time can be set during the plate heating phase. The time can be programmed up to 99 minutes and 59 seconds.

- Press the "TIME" key and the LED placed below the text comes on. The display will show the previously set time value used during the last baking process carried out by the machine and stored in its memory. If the machine is new, the temperature value is the one relating to the final inspection test carried out in-house.
- To change the cooking time, press the "TIME" key and the LED below the text will light up.
- The required baking time is set using the "+" and "-" keys shown on the display. Press the "+" or "-" keys one at a time to add or subtract seconds slowly; hold them down to add or subtract them quickly.
- Press the "TIME" key again to confirm and memorise the set working time. The LED placed below the text will turn off.
- Once the "TIME" key LED has turned off, the temperature value of the plates in use at that moment will reappear with the continuous variation until the set temperature is reached.

### Inserting the product to be baked

Once the set temperature has been reached, the plate heating phase ends and the red LED on the display will turn off.

At this point, lift the cover and insert the product to be baked into the small moulds on the baking plate.

Close the cover when the product has been inserted and lock the plates with the closing handle.

Keep in mind that each time you lift the cover, the baking plates will lose heat and the temperature will drop. To maintain the working temperature, the machine will automatically restart the heating phase within 5-7 seconds.

*Be very careful when working near the baking plates, as they will be very hot.*

*Use gloves or adequate means for protecting your hands from possible burns, especially when lifting and lowering the cover to insert the product to be baked or to remove the baked product.*

### Start the baking time

Press the "START" key to start the baking time clock.

The baking time will count down until it reaches zero. The system will sound a warning signal at least 4 seconds from the end to indicate that baking is almost finished. The warning will stop when the clock finishes counting down.

### Removing the baked product

Release the plate closure handle and lift the cover.

Remove the baked product from the baking plate.

If you wish to repeat the baking time (new countdown), press the "START" key again.

### End of production

When production has finished, press the "OFF" key and the LED below the text will turn on. The light on the display will turn off, the plate heating phase will finish and the machine will no longer be able to be programmed.

*The will plates return to room temperature about 30-40 minutes after the "OFF" key has been pressed.*

### Turning off the machine

After pressing the "OFF" key, the LED will turn ON and you can switch off the voltage supply to the machine by turning the master switch knob at the back of the machine to the "O" position. The light on the display and the keys will go out as there is no more voltage.

*IMPORTANT: Always pull the plug and the lead out of the socket.*

To make it easier to memorise baking temperature, time and the type of plate (with reference to the type of product being baked) a table is supplied with the machine where the user can record reference data.

### Maintenance / Cleaning

We recommend:

- cleaning the plates by washing them with hot water and non-corrosive products commonly accepted in HACCP (disinfectants, etc). Be careful not to scratch the surface since it is covered in PTFE;
- periodically empty the crumb drawer at the back of the machine.

### Technical features

- Electricity voltage: 220/240 volt - 110/380 volt on demand
- Absorbed power: 3200 watts
- Machine measurements: mm 440x530x420 h
- Machine weight: 28 kg
- Weight of plates (pair): 11 kg
- Material: AISI 304 steel conforming to Ni/Cr migration

Packaging (measurements and weight):

- machine:
  - dimensions: mm 480x660x460 h
  - weight with machine: 32 kg
- plates:
  - dimensions: mm 420x380x120 h
  - weight with plates (pair): 12 kg

### Accessories

Interchangeable pairs of male and female plates can be supplied on request.

The plates are covered in a special PTFE material that is specific for products that come into contact with foodstuffs.





# New Cookmatic Special

Code NEWCOOKMATICSSPECIAL

Machine à tartelettes



## Tartelettes plus hautes

Jusqu'à 45 mm de hauteur, grâce au mécanisme coulissant réglable en hauteur breveté par Pavoni Italia.



## Double plaque couplée

Pour des tartelettes toujours parfaites dans la forme et la taille.



## Facile à utiliser

Nouveau clavier intuitif : règle temps et température de la pâte.



## Plaques interchangeables

Différentes formes pour bases et pâtes brisées sucrées et salées.



28 kg



3200 watt



220/240 volt  
110/380 volt  
sur demande

Garantie 2 ans

Les machines PAVONI ITALIA sont conçues et fabriquées conformément aux normes :

- EN 602041 (Sécurité des machines – Équipement électrique des machines) ;
- EN 12852 (Prescriptions relatives à la sécurité et à l'hygiène des machines pour les produits alimentaires).

La déclaration de conformité **CE N. 078/20**, fournie avec la machine, certifie que le marquage CE a été apposé en se référant à la directive:

- 2014/30 UE
- 2014/35 UE
- 2006/42/CE du Parlement européen et du Conseil du 17/05/2006
- Règlement CE 1935/2004 conformité des matériaux destinés à entrer en contact direct avec les aliments
- Règlement CE 2023/2006 bonnes pratiques de fabrication (BPF)

Avant de quitter l'usine, les machines sont soumises à des essais rigoureux conformément aux standards qualitatifs internes de fabrication.

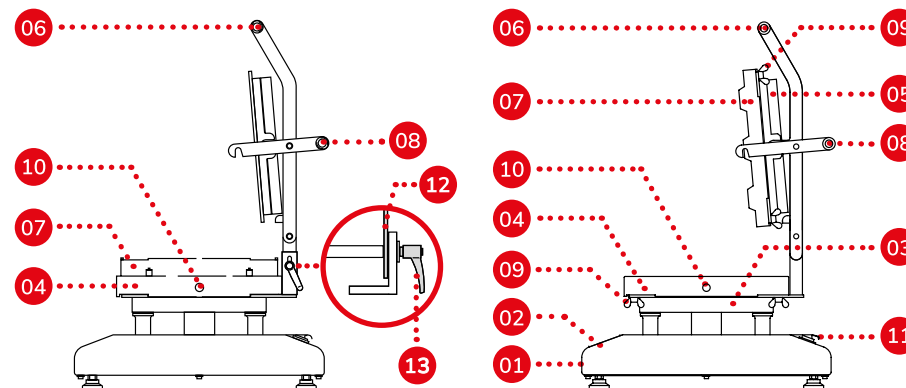
Afin que la machine en cours d'utilisation puisse vous donner la meilleure satisfaction et maintenir dans le temps les exigences de fiabilité, nous vous invitons à suivre attentivement les instructions d'utilisation et d'entretien ci-dessous.

Le service après-vente PAVONI ITALIA se tient à votre disposition pour toute information-intervention.

Tél. +39 035 4934111

Email [info@pavonitalia.com](mailto:info@pavonitalia.com)

## Composition de la machine



Montage des plaques - côté machine

La machine est composée de:

- une base (01) qui comprend le clavier de commande (02) et, à l'arrière, l'interrupteur général ;
- un plateau (03), avec la résistance montée, fixé sur 4 colonnes à la base de la machine et sur lequel est montée la plaque (04) de cuisson (inférieure femelle) ;
- un couvercle (05) avec la résistance montée et avec la poignée (06) athermique; la plaque (07) de cuisson (supérieure mâle) est montée sur le couvercle ;
- une poignée (08) à prise athermique et à leviers pivotants à utiliser pour la fermeture des plaques pendant la cuisson ;
- paire de plaques de cuisson : plaque inférieure (femelle) et plaque supérieure (mâle), fournies sur demande (voir paragraphe Accessoires) ;
- 8 écrous (09) à oreilles (4+4), pour la fixation des plaques, fournis dans l'équipement ;
- 2 vis et 2 entretoises (10), fournies dans l'équipement, à visser sur la plaque inférieure (04) pour l'enclenchement des leviers (08) de fermeture des plaques.

## Montage des plaques de cuisson sur la machine

Grâce au système de régulation de l'appui de la plaque supérieure, il est possible de monter sur la machine des plaques pour créer des tartelettes avec une hauteur de 25 mm ou de 25 mm à 45 mm.

- Lorsque l'on monte des plaques pour faire des tartelette jusqu'à 25 mm, l'appui (n° 12) doit être complètement abaissé et les leviers (n° 13) bloqués.
- Lorsque l'on monte des plaques pour faire des tartelettes de 25 mm jusqu'à 45 mm on doit faire glisser le support (n° 12) à la hauteur maximale et verrouiller les deux leviers (n° 13).

**IMPORTANT:** Le processus d'ajustement du support (n° 12) doit toujours être fait avec 2 leviers (n° 13) déverrouillés et sans la plaque supérieure.

- Soulever le couvercle avec la poignée (06) ;
- loger la plaque (04) inférieure (femelle) dans le siège du plateau (03) fixé sur 4 colonnes, en veillant à positionner le repère pour l'évacuation des résidus de cuisson vers l'arrière de la machine ;
- prendre la plaque (07) supérieure (mâle) et la positionner sur la plaque inférieure (04) en se référant aux 4 goujons en saillie ;
- fermer le couvercle (06) ;
- vérifier que les deux plaques (04 et 07) sont couplées ;
- visser (sans serrer) avec 4 écrous de fixation (09) à oreilles la plaque supérieure (07) au couvercle (05) ;
- visser (sans serrer) avec 4 écrous de fixation (09) à oreilles la plaque inférieure (04) au plateau de base ;
- vérifier les couplages ;
- monter, sur les côtés de la plaque inférieure (04), 2 entretoises (10), une de chaque côté, avec 2 vis (1+1) ;
- enclencher les leviers de la poignée de fermeture des plaques (08) sur les entretoises (10) et vérifier que le centrage automatique s'effectue correctement ;
- exécuter le mouvement d'ouverture-fermeture du couvercle (avec la plaque supérieure montée) et vérifier qu'il s'effectue librement sans obstacles divers ;
- visser à fond (serrer) les 4+4 écrous de fixation des deux plaques ;
- répéter, pour vérification, l'opération d'ouverture-fermeture du couvercle.

## Mise en marche de la machine

*Avant de procéder à la mise en marche de la machine, vérifier que la tension de secteur disponible (volts) est égale à la valeur de la tension électrique indiquée sur la plaque de la machine.*

Brancher la fiche du cordon d'alimentation situé à l'arrière dans une prise de courant.

Pour la mise en marche, tourner le bouton de l'interrupteur général, situé à l'arrière de la machine, sur la position "I". Lorsque la machine est allumée, l'écran lumineux du clavier de commande situé à l'avant de la machine (02) affiche l'inscription F1.00 et le voyant sous l'indication de la touche "OFF" s'allume en séquence, indiquant la présence de la tension électrique.

La machine est à présent prête à être programmée.

## Programmation

Appuyer sur la touche "ON" et le voyant sous l'inscription s'allume :

- l'écran affiche la température des plaques, mesurée en degrés centigrades °C, et la phase de chauffe de la plaque commence (la fin de la chauffe a lieu à la fin de la production avec la touche "OFF") ;
- sur l'écran, en bas à droite, un voyant rouge s'allume pour indiquer que les plaques de cuisson commencent à chauffer. Le voyant restera allumé jusqu'à ce que la température programmée soit atteinte, puis il s'éteindra. Il se rallumera à la reprise de la chauffe.

### Programmation de la température de travail

La température peut être programmée de 50 °C à 250 °C.

- Appuyer sur la touche "TEMP", le voyant sous l'inscription s'allume et la valeur de la température précédemment réglée s'affichera à l'écran, se référant au dernier travail effectué par la machine et

conservé en mémoire. Dans le cas d'une machine neuve, la valeur de la température correspond à celle relative à l'essai final effectué en usine.

- Pour modifier la valeur de la température, appuyer sur la touche "TEMP" et le voyant sous l'inscription s'allume.
- En actionnant les touches "+" et "-", on règle la température de travail souhaitée, qui s'affiche à l'écran.
- Appuyer sur la touche "TEMP" pour confirmer et mémoriser la température de travail réglée et le voyant sous l'inscription s'éteint.

*Le temps nécessaire pour que les plaques atteignent le seuil de température de 250 °C est d'environ 30-35 minutes tandis que pour arriver au seuil de 180 °C, il faut environ 15 minutes.*

### Programmation du temps de cuisson

Pendant la phase de chauffe des plaques, le temps de cuisson peut être réglé, ce temps peut être programmé jusqu'au seuil de 99 minutes et 59 secondes.

- Appuyer sur la touche "TIME", le voyant sous l'inscription s'allume et la valeur du temps précédemment réglé s'affichera à l'écran, se référant au dernier travail effectué par la machine et conservé en mémoire. Dans le cas d'une machine neuve, la valeur de la température est celle relative à l'essai final effectué en usine.
- Pour modifier le temps de cuisson, appuyer sur la touche "TIME", le voyant sous l'inscription s'allume.
- Actionner les touches " "+" et "-" pour programmer le temps de cuisson souhaité qui s'affiche à l'écran. En maintenant enfoncées les touches "+" et "-", les secondes défilent rapidement ; en appuyant par impulsions, les secondes défilent une à une.
- Appuyer une nouvelle fois sur la touche "TIME" pour confirmer et mémoriser le temps de travail réglée et le voyant sous l'inscription s'éteint.
- Une fois le voyant de la touche "TIME" éteint, la valeur de la température des plaques existant à ce moment-là réapparaît avec une variation continue jusqu'à ce que la température réglée soit atteinte.

### Introduction du produit à cuire

Une fois la température réglée atteinte, la phase de chauffe des plaques se termine et le voyant rouge sur l'écran s'éteint.

À ce stade, on peut soulever le couvercle et introduire le produit à cuire dans les moules de la plaque de cuisson.

Une fois le produit rempli, fermer le couvercle et bloquer les plaques avec la poignée de fermeture.

Toutes les fois que l'on soulève le couvercle, les plaques de cuisson dissipent de la chaleur et leur température diminue ; afin de maintenir la température de travail, la machine reprend automatiquement la phase de chauffe dans un délai max de 5-7 secondes.

*Agir avec la plus grande précaution quand on travaille près des plaques de cuisson car leur température est élevée.*

*Utiliser des gants ou d'autres accessoires adaptés pour protéger les mains contre les brûlures, surtout lorsqu'on soulève et que l'on ferme le couvercle pour déposer le produit à cuire ou pour prélever le produit cuit.*

### Démarrage du temps de cuisson

Pour débuter le comptage du temps de cuisson, appuyer sur la touche "START".

Le système de comptage fonctionne à rebours, il commence donc par le temps programmé jusqu'à arriver à zéro. À moins de 4 secondes de la fin, le système émettra un signal acoustique pour avertir que la cuisson est terminée. Le signal acoustique s'arrête à la fin du comptage.

### Prélèvement du produit cuit

Débloquer la poignée de fermeture des plaques et soulever le couvercle. Prélever le produit cuit de la plaque de cuisson.

Pour répéter le temps de cuisson (nouveau comptage), appuyer de nouveau sur la touche "START".

### Fin de la production

Lorsque la production est terminée, appuyer sur la touche "OFF" et le voyant sous l'écriture s'allume ; l'écran s'éteint, la phase de chauffe des plaques s'arrête et la machine ne peut plus être programmée.

*À partir du moment où la touche "OFF" est pressée, attendre environ 30 à 40 minutes que les plaques reviennent à la température ambiante.*

### Arrêt de la machine

Après avoir appuyé sur la touche "OFF", le voyant est allumé et on peut couper le courant à la machine en tournant en position "O" le bouton de l'interrupteur général situé à l'arrière ; comme il n'y a plus de tension, l'écran et les boutons s'éteignent.

**IMPORTANT : toujours débrancher la fiche et son câble de la prise d'alimentation.**

Afin de faciliter la mémorisation de la température de travail, du temps de cuisson et du type de plaques, se référant au type de produit à cuisiner, un tableau est fourni avec la machine afin que l'utilisateur puisse y noter les paramètres relevés.

### Entretien / désinfection

Il est conseillé de :

- nettoyer les plaques en les lavant à l'eau chaude et avec des produits non corrosifs couramment reconnus par l'HACCP (Amuchina, etc.) et en prenant soin de ne pas rayer la surface car elle est recouverte en PTFE ;
- vider périodiquement le bac collecteur des résidus de cuisson, situé à l'arrière de la machine.

### Caractéristiques techniques

- Tension d'alimentation électrique : 220/240 volt - 110/380 volt sur demande
- Puissance absorbée : 3200 watt
- Dimensions de la machine : mm 440x530x420 h
- Poids de la machine : 28 kg
- Poids de la paire de plaques : 11 kg
- Matériel : acier AISI 304 conforme à la migration Ni/Cr

Emballages (dimensions et poids) :

- machine :
  - dimension : mm 480x660x460 h
  - poids avec machine : 32 kg
- plaques :
  - dimension : mm 420x380x120 h
  - poids avec paire de plaques : 12 kg

### Accessoires

Les paires de plaques interchangeable, mâle et femelle, sont fournies sur demande.

Les plaques sont recouvertes d'un matériau spécial en PTFE adapté aux produits qui entrent en contact avec les aliments.



# New Cookmatic Special

Cod. NEWCOOKMATICSSPECIAL

Form- und Backmaschine für Törtchen



## Höhere Törtchen

Bis zu 45 mm hoch dank dem speziellen höhenverstellbar Schiebemechanismus patentiert von Pavoni Italia.



## Gekoppelte Doppelplatte

Für Törtchen immer perfekt in Form und Größe.



## Leicht zu bedienen

Neue intuitive Tastatur: Zeit und Temperatur des Teigs einstellen.



## Auswechselbare Platten

Verschiedene Formen für süße und salzige Teigböden.



28 kg



3200 watt



220/240 volt  
110/380 volt  
auf anfrage

2 Jahre Garantie

Die **PAVONI-ITALIA Maschinen** werden unter Beachtung folgender Normen geplant und realisiert:

- EN 602041 (Maschinensicherheit – Elektrizitätssicherheit);
- EN 12852 (Sicherheit und Hygiene von Maschinen für die Lebensmittelindustrie).

Die Konformitätserklärung **CE Nr. 078/20**, die der Maschine bei der Lieferung beigelegt wird, bescheinigt, dass die CE-Kennzeichnung mit Bezug auf die Richtlinie angebracht wurde:

- 2014/30 UE
- 2014/35 UE
- 2006/42/CE des Europäischen Parlaments und des Rates vom 17/05/2006
- EG-Verordnung 1935/2004 Materialien und Gegenstände, die dazu bestimmt sind, mit Lebensmitteln in Berührung zu kommen
- EG-Verordnung 2023/2006 Gute Herstellungspraxis (GBM)

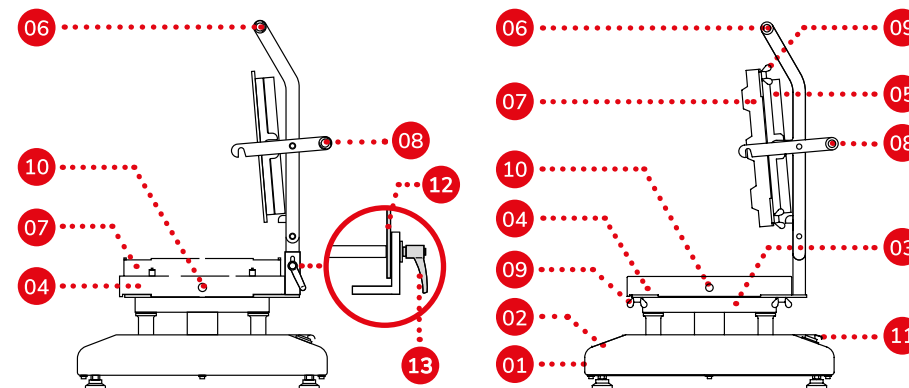
Bevor die Maschinen das Werk verlassen, werden sie den strengsten Abnahmekontrollen, unter Einhaltung der internen qualitativen Fabrikationsstandards, unterzogen.

Damit die Maschine Ihnen während der Benutzung die höchste Zufriedenheit geben und im Laufe der Zeit die Zuverlässigkeitsanforderung beibehalten kann, bitten wir Sie folgende Gebrauchs- und Wartungsanweisungen aufmerksam zu beachten.

Der Kundendienst **PAVONI ITALIA** steht Ihnen für alle Informationen - Interventionen zur Verfügung

Tel. +39 035 4934111  
M. info@pavonitalia.com

## Maschinenbestandteile



Montage der Backplatten auf die Maschine

Die Maschine besteht aus:

- einem Maschinenkörper (01) worauf die Steuertastatur (02) und, auf der hinteren Seite, der Generalschalter montiert sind;
- einer Grundfläche (03), mit einem aufgebauten Widerstandselement, die auf 4 Säulen des Maschinenkörpers befestigt ist, worauf die untere Backplatte (04) (mit hohlen Formen) montiert wird.
- einem Deckel (05) mit einem aufgebauten Widerstandselement und einem athermischen Griff (6). Auf dem Deckel wird die obere Backplatte (07) (mit gewölbten Formen) montiert;
- einem Griff (08) mit athermischem Handgriff und Drehpunkthebel, die zur Schließung der Backplatten während der Backphase dienen;
- einem Paar Backplatten, untere (mit hohlen Formen) und obere (mit gewölbten Formen), die auf Anfrage geliefert werden (siehe Punkt Zubehör).
- 8 Stck. Daumenmutterschrauben (09), die zum Lieferumfang gehören, 4+4 für die Befestigung der Platten.
- 2 Stck. Schrauben und 2 Stck. Abstandstücke (10), die zum Lieferumfang gehören, die auf die untere Backplatte (04) für das Einhängen der Griffhebel (08) zur Plattenschließung geschraubt werden.

## Montage der Backplatten auf die Maschine

Dank der Verstellbarkeit des Halters der oberen Heizplatte können auf das Gerät auch Platten zum Kreieren von Törtchen bis zu 25 mm Höhe oder von 25mm bis 45mm Höhe montiert werden.

- Wenn man Heizplatten zum Backen von Törtchen bis zu 25mm Höhe montiert, so soll der Halter(Nr.12) ganz hinunter gesetzt und die Hebel (Nr.13) blockiert werden.
- Wenn man Heizplatten zum Backen von Törtchen bis zu 25mm Höhe montiert, so soll der Halter(Nr.12) ganz hinunter gesetzt und die Hebel (Nr.13) blockiert werden.

**WICHTIG:** Das Verstellen des Halters (Nr.12) soll stets mit freigeschalteten Hebeln (Nr.13) und ohne die obere Heizplatte durchgeführt werden.

- Den Deckel mit dem Griff (06) hochheben.
- Die untere Backplatte (04) (hohl) in die auf den 4 Säulen befestigte Fläche (03) in den entsprechenden Sitz einrasten und darauf achten, dass die Aussparung für die Sammlung der Backreste nach hinten positioniert wird.
- Die obere Backplatte (07) (gewölbt) auf die untere Platte (04), mit Bezug auf den 4 ausragenden Stiften, einrasten.
- Den Deckel (06) schließen.
- Überprüfen, dass die beiden Backplatten (04 + 07) verkoppelt sind.
- Mit 4 Daumenmutterschrauben (09) die obere Backplatte (07) an den Deckel (05) anschrauben (nicht festschrauben).
- Mit 4 Daumenmutterschrauben (09) die untere Backplatte (04) an die Grundfläche anschrauben (nicht festschrauben).
- Die Verkopplung überprüfen.
- Auf den Seiten der unteren Backplatte (04) 2 Abstandsstücke (10), eine pro Seite, mit 2 Schrauben (1+1) montieren.
- Die Hebel des Plattenverschlussgriffes (08) an den Abstandsstücken (10) einhaken und kontrollieren, dass die Selbstzentrierung erfolgt.
- Mehrere Male den Deckel (mit der montierten oberen Platte) schließen und öffnen und überprüfen, dass diese Bewegung frei von jeglichen Hindernissen durchgeführt werden kann.
- Die 4+4 Befestigungsschrauben der Backplatten festschrauben.
- Zur Kontrolle erneut die Auf-/Ab-Bewegung des Deckels durchführen.

## Einschalten der Maschine

*Vor Einschaltung der Maschine versichern Sie sich, dass die Netzspannung (Volt) dem auf dem Schild der Maschine angegebenen elektrischen Spannungswert entspricht.*

Den Stecker des auf der Rückseite befindlichen Stromkabels in eine Netzsteckdose stecken. Zum Einschalten der Maschine den Knopf des Hauptschalters auf der Rückseite des Geräts auf Position "I" drehen. Bei eingeschalteter Maschine zeigt das beleuchtete Display der Bedientastatur an der Vorderseite der Maschine (02) die Meldung F1.00 und nacheinander leuchtet die LED unter der Taste "OFF", die das Vorhandensein von elektrischer Spannung anzeigt. Jetzt ist die Maschine bereit, programmiert zu werden.

## Programmierung

Drücken Sie die "ON"-Taste, und die LED unter der Schrift leuchtet auf:

- Auf dem Display wird die Temperatur der Backplatten in Grad Celsius °C angegeben und es beginnt die Erhitzungsphase der Backplatten (Die Erhitzung endet mit der Produktionsbeendigung durch Drücken der Taste „OFF“).
- Auf dem Display unten rechts leuchtet eine rote LED auf, die die Erhitzung der Platten meldet. Die LED bleibt an, bis die eingestellte Temperatur erreicht ist, danach schaltet sie sich aus; sie schaltet sich wieder ein, wenn die Heizfunktion wieder aufgenommen wird.

## Einstellung der Arbeitstemperatur

Die Temperatur kann von 0° bis 250°C eingestellt werden.

- Die Taste "TEMP" drücken, die LED unter der Schrift leuchtet auf und das Display zeigt den Wert der zuvor eingestellten Temperatur an, der sich auf die letzte von der Maschine durchgeführte und gespeicherte Verarbeitung bezieht.
- Bei einer neuen Maschine erscheint der Temperaturwert, der für die Abnahmekontrolle im Werk benutzt wurde.
- Um den Temperaturwert zu ändern, drücken Sie die Taste "TEMP" und die LED unter der Schrift leuchtet auf.
- Durch Betätigung der Tasten "+" und "-" wird die gewünschte Temperatur programmiert, die auf dem Display erscheint.
- Drücken Sie die Taste "TEMP", um die eingestellte Arbeitstemperatur zu bestätigen und zu speichern, und die LED unter der Schrift erlischt.

Zur Erreichung der Höchsttemperatur von 250°C werden ca. 30-35 Minuten gebraucht, für 180 °C dagegen ca. 15 Minuten.

## Einstellung der Backzeit

Während der Erhitzungsphase der Backplatten kann die Backzeit bis zu einer Höchstzeit von 99 Minuten und 59 Sekunden eingestellt werden.

- Drücken Sie die Taste "TIME", die LED unter der Schrift leuchtet auf und auf dem Display erscheint der Wert der zuvor eingestellten Zeit, die sich auf die letzte von der Maschine ausgeführte und gespeicherte Verarbeitung bezieht.
- Bei einer neuen Maschine erscheint der Temperaturwert, der für die Abnahmekontrolle im Werk benutzt wurde.
- Um die Backzeit zu ändern, drücken Sie die Taste "TIME" und die LED unter der Schrift leuchtet auf.
- Durch Betätigung der Tasten "+" und "-" wird die gewünschte Backzeit eingestellt, die auf dem Display erscheint. Halten Sie die Tasten "+" und "-" gedrückt, um schnell zu scrollen; durch Drücken in Impulsen scrollen die Sekunden einzeln.
- Durch erneutes Drücken der Taste "TIME" wird die eingestellte Arbeitszeit bestätigt und gespeichert und die LED unter der Schrift erlischt.
- Nachdem die LED der Taste "TIME" erloschen ist, erscheint wieder der Temperaturwert der zu diesem Zeitpunkt vorhandenen Platten mit der kontinuierlichen Variation, bis die eingestellte Temperatur erreicht ist.

## Füllung der Maschine mit dem zu backenden Produkt

Sobald die programmierte Temperatur erreicht wird, ist die Erhitzungsphase der Backplatten beendet und die rote LED auf dem Display erlischt.

Jetzt den Deckel aufheben und in die Plätzchenformen der Backplatte das zu backende Produkt eingeben. Nach der Abfüllung den Deckel schließen und die Platten mit dem Verschlussgriff blockieren. Jedes Mal, wenn der Deckel hochgehoben wird, zerstreut sich die Hitze der Platten und die Temperatur sinkt; um die Arbeitstemperatur konstant zu halten, startet die Maschine automatisch in max. 5-7 Sekunden mit der Erhitzung.

*Seien Sie äußerst aufmerksam und vorsichtig, wenn Sie in der Nähe der Backplatten arbeiten, da diese eine hohe Temperatur haben.*

*Verwenden Sie Handschuhe oder geeignete Mittel, um Ihre Hände vor Verbrennungen zu schützen, insbesondere beim Anheben und Schließen des Deckels zum Einfüllen oder zur Entnahme des Produkts.*

### Start der Backzeit

Zum Starten des Zeitablaufes die Taste "START" drücken.

Das Zählsystem läuft rückwärts, beginnt also mit der eingegebenen Zeit und läuft zurück bis auf 0. Ca. 4 Sekunden vor Ende der Backzeit ertönt ein Signal, um die Beendigung der Backzeit zu melden. Das akustische Signal hört am Ende der Zeitzählung auf.

### Entnahme des gebackenen Produktes

Den Verschlussgriff der Backplatten aushaken und den Deckel hochheben. Das gebackene Produkt aus der Backplatte entnehmen.

Die Backzeit kann mit erneutem Druck auf die Taste "START" wiederholt werden (neue Zeitzählung).

### Ende der Produktion

Wenn die Produktion beendet ist, drücken Sie die Taste "OFF" und die LED unter der Schrift leuchtet auf; das Display schaltet sich aus, die Erhitzungsphase der Platten wird beendet und die Maschine wird für die Programmierung gesperrt.

*Nach Drücken der Taste „OFF“ brauchen die Backplatten ca. 30-40 Minuten, um wieder auf die Raumtemperatur zu kommen.*

### Abschaltung der Maschine

Nach Drücken der Taste "OFF" leuchtet die LED auf, und Sie können den Strom zum Gerät ausschalten, indem Sie das Rad des Hauptschalters auf der Maschinenrückseite in die Position "0" drehen; da keine Spannung mehr vorhanden ist, schalten sich das Display und die Tasten aus.

**WICHTIG:** Den Stecker mit dem entsprechenden Kabel immer aus der Steckdose ziehen.

Um die Speicherung der Betriebstemperatur, der Backzeit und des Plattentyps in Bezug auf die Art des zu verarbeitenden Produkts zu erleichtern, wird mit der Maschine eine Tabelle geliefert, in der der Benutzer die Parameter aufzeichnen kann.

### Wartung / Desinfizierung

Es wird empfohlen:

- die Reinigung der Backplatten durch Waschen mit heißem Wasser und nichtkorrosiven, im HACCP allgemein anerkannten Produkten (Amuchina, etc.), wobei darauf geachtet werden muss, dass die Oberfläche nicht verkratzt wird, da sie mit P.T.F.E. beschichtet ist;
- Den Behälter für Backreste an der Maschinenrückseite regelmäßig leeren.

### Technische Eigenschaften

- Elektrische Versorgungsspannung: 220/240 volt - 110/380 volt auf anfrage
- Leistungsaufnahme: 3200 watt
- Ausmaße der Maschine: mm 440x530x420 h
- Gewicht der Maschine: 28 kg
- Gewicht des Backplattenpaars: 11 kg
- Material: AISI-Stahl 304 der Migration Ni/Cr entsprechend

Verpackungen (Ausmaße und Gewicht):

- Maschine:
  - Ausmaße: mm 480x660x460 h
  - Gewicht mit Maschine: 32 kg
- Backplatten:
  - Ausmaße: mm 420x380x120 h
  - Gewicht mit Backplattenpaar: 12 kg

### Zubehör

Die austauschbaren Backplatten werden paarweise (gewölbt und hohl) auf Anfrage geliefert.

Die Platten sind mit P.T.F.E. verkleidet, ein besonderes Material, das speziell für Produkte, die mit Lebensmittel in Kontakt kommen, geeignet ist.



# New Cookmatic Special

Cód. NEWCOOKMATIC SPECIAL

Máquina forma & cocina tartaletas



## Tartaletas más altas

Hasta 45 mm de altura, gracias al mecanismo deslizante regulable en altura patentado por Pavoni Italia.



## Doble placa acoplada

Para tartaletas siempre perfectas ya sea de forma como de dimensiones.



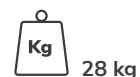
## Fácil de usar

Nuevo teclado intuitivo: configura tiempo y temperatura de la masa.



## Placas intercambiables

Formas diferentes para bases y pastafrolas dulces o saladas.



28 kg



3200 watt



220/240 volt  
110/380 volt  
contra pedido

Garantía 2 años

Las máquinas PAVONI ITALIA están proyectadas y fabricadas de conformidad con las normativas:

- EN 602041 (seguridad de las máquinas-seguridad eléctrica);
- EN 12852 (seguridad e higiene de las máquinas para la industria alimentaria).

La declaración de conformidad CE N. 078/20, que se adjunta a la máquina, certifica que se ha aplicado la marca CE en relación con las directrices:

- 2014/30 UE
- 2014/35 UE
- 2006/42/CE del Parlamento Europeo y del Consejo, del 17/05/2006
- Reg. CE 1935/2004 idoneidad de los materiales destinados al contacto directo con alimentos
- Reg CE 2023/2006 buenas prácticas de manufactura (GBM)

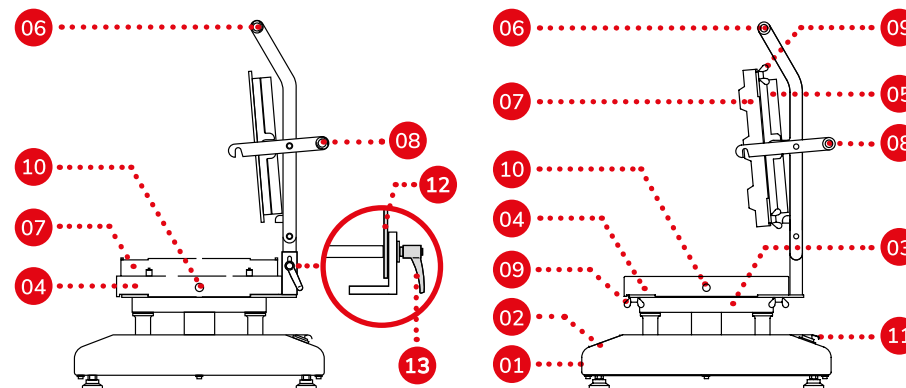
Antes de salir de fábrica, las máquinas son sometidas a rigurosas pruebas para cumplir con los estándares cualitativos de fabricación internos.

Para que la máquina pueda brindarles la máxima satisfacción durante su uso, y para que mantenga a largo plazo las características de fiabilidad, le invitamos a seguir atentamente las instrucciones de uso y mantenimiento que se presentan a continuación.

El servicio de asistencia PAVONI ITALIA está a su disposición para cualquier información o reparación que necesite

T. +39 035 4934111  
M. info@pavonitalia.com

## Composición de la máquina



Montaje de las placas - lateral máquina

La máquina se compone de:

- una base (01) en la que está montado el teclado de mando (02) y, en su parte de atrás, el interruptor general;
- una superficie (03) donde se monta la resistencia, fijada sobre 4 columnas de la base de la máquina; sobre la cual se monta la placa (04) de cocción (inferior hembra);
- una tapa (05) donde se monta la resistencia y la manija (06) con empuñadura atérmica; en la tapa se monta la placa (07) de cocción (superior macho);
- una manija (08) con empuñadura atérmica y con palancas articuladas que se utiliza para cerrar las placas durante la cocción;
- par de placas de cocción: placa inferior (hembra) y placa superior (macho) entregadas a pedido (véase el parágrafo de Accesorios);
- 8 tornillos (09) de mariposa n°4+4 para la fijación de las placas, entregados como accesorios;
- 2 tornillos y 2 separadores (10), entregados como accesorios, que se atornillan a la placa inferior (04) para sujetar las palancas (08) de cierre de las placas.

## Montaje de las placas de cocción en la máquina

Gracias al sistema de regulación del soporte de la placa superior, es posible montar en la máquina placas de cocción para crear tartaletas con una altura de 25 mm o de 25 mm hasta 45 mm.

- Al montar las placas para hacer las tartaletas de hasta 25 mm, el soporte (no 12) debe estar completamente bajado y las palancas (no 13) bloqueadas.
- Al montar las placas para hacer las tartaletas de 25 mm hasta 45 mm, hay que deslizar el soporte (no 12) a la altura máxima y bloquear las dos palancas (no 13).

¡IMPORTANTE! El proceso de ajuste del soporte (no 12) se debe realizar siempre con las dos palancas (no 13) desblo-queadas y sin la placa superior.

- Levantar la tapa con la manija (06);
- alojar la placa (04) inferior (hembra), en su asiento en la superficie (03) fijada sobre 4 columnas, prestando atención a situar la entrada, para la descarga de los residuos de cocción, hacia la parte trasera de la máquina;
- tomar la placa (07) superior (macho) y situarla sobre la placa inferior (04), tomando como referencia los 4 pernos que sobresalen;
- cerrar la tapa (06);
- comprobar que las dos placas (04 y 07) estén acopladas;
- atornillar (sin apretar) con 4 tornillos (09) de mariposa, la placa superior (07) a la tapa (05);
- atornillar (sin apretar) con 4 tornillos (09) de mariposa, la placa inferior (04) a la superficie de base (05);
- comprobar los acoplamientos;
- montar, en los lados de la placa inferior (04), 2 separadores (10), uno en cada lateral, mediante 2 tornillos (1+1);
- enganchar las palancas de la manija de cierre de las placas (08) a los separadores (10) y comprobar que se efectúe el autocentrado;
- efectuar el movimiento de apertura-cierre de la tapa (con la placa superior montada) y comprobar que se mueva libre de toda clase de obstáculos;
- atornillar a fondo (apretar) los 4+4 tornillos de fijación de las dos placas;
- repetir, para mayor seguridad, la operación de apertura-cierre de la tapa.

## Encendido de la máquina

*Antes de encender la máquina, asegurarse de que la tensión de red disponible (volt) sea igual al valor de tensión eléctrica indicado en la placa de la máquina.*

Enchufar la clavija del cable eléctrico, montado en la parte de atrás, en un tomacorriente de alimentación.

- Para el encendido, girar la perilla del interruptor general, situada en la parte trasera de la máquina, llevándola a la posición "I". Con la máquina encendida, en el display iluminado del teclado de mando colocado en el frente de la máquina (02), se visualiza la frase F1.00 y en secuencia se enciende el led colocado debajo de la frase de la tecla "OFF" que señala la presencia de la tensión eléctrica. Ahora la máquina está lista para ser programada.

## Programación

Pulsar la tecla "ON" se enciende el led debajo de la frase:

- en el display se visualiza la temperatura de las placas, medida en grados centígrados °C y comienza la fase de calentamiento de la placa (el calentamiento se completa al final de la producción con la tecla "OFF").
- En la parte inferior derecha del display se enciende un "led" de color rojo que indica que las placas de cocción comienzan a calentarse. El "led" quedará encendido hasta que se alcance la temperatura establecida, tras lo cual se apagará, y volverá a encenderse cuando se reanude el calentamiento.

### Configuración de la temperatura de trabajo

La temperatura puede programarse de 50 °C a 250 °C.

- Se pulsa la tecla "TEMP", se enciende el led debajo de la frase y en el display aparecerá el valor de la temperatura anteriormente configurada, referida a la última elaboración efectuada por la máquina y mantenida en la memoria. Si se trata de una máquina nueva el valor de la temperatura será el correspondiente a la prueba final efectuada en fábrica.

- Para modificar el valor de la temperatura pulsar la tecla "TEMP" se enciende el led debajo de la frase.
- Mediante las teclas "+" e "-" se configura la temperatura de trabajo deseada que se visualiza en el display.
- Se pulsa la tecla "TEMP" para confirmar y memorizar la temperatura de trabajo configurada y el led debajo de la frase se apaga.

*El tiempo necesario para que las placas lleguen al umbral de temperatura de 250 °C, es de aproximadamente 30-35 minutos; en vez, para alcanzar los 180 °C se necesitan unos 15 minutos.*

### Configuración del tiempo de cocción

Durante la fase de calentamiento de las placas se puede configurar el tiempo de cocción, tiempo que puede ser programado hasta el umbral de 99 minutos y 59 segundos.

- Se pulsa la tecla "TIME", se enciende el led debajo de la frase y en el display aparecerá el valor del tiempo anteriormente configurado, referido a la última elaboración efectuada por la máquina y mantenida en la memoria. Si se trata de una máquina nueva, el valor de la temperatura será el correspondiente a la prueba final efectuada en fábrica.
- Para modificar el tiempo de cocción pulsar la tecla "TIME", se enciende el led debajo de la frase.
- Mediante las teclas "+" e "-" se configura el tiempo de cocción deseado, que se visualiza en el display. Manteniendo pulsadas las teclas "+" e "-", los segundos corren rápidamente; pulsando a impulsos, los segundos corren uno por uno.
- Pulsando nuevamente la tecla "TIME" se confirma y memoriza el tiempo de trabajo configurado y el led debajo de la frase se apaga.
- Una vez que el led de la tecla "TIME" se ha apagado, aparece nuevamente el valor de la temperatura de las placas existente en ese momento con la variación continua hasta que se alcanza la temperatura configurada.

### Introducción del producto a cocinar

Cuando se alcanza la temperatura configurada, termina la fase de calentamiento de las placas, y el "LED", en el display de color rojo, se apaga.

Hecho esto, se puede levantar la tapa y poner en los moldes de la placa el producto que se va a cocinar.

Una vez cargado el producto, cerrar la tapa y bloquear las placas con la manija de cierre.

Cada vez que se levanta la tapa, las placas de cocción disipan calor, y la temperatura baja; para mantener la temperatura de trabajo, la máquina automáticamente, en un tiempo máximo de 5-7 segundos, reanuda la fase de calentamiento

*Prestar la máxima atención y cuidado al trabajar cerca de las placas de cocción, ya que su temperatura es alta.*

*Usar guantes o los medios que sean más adecuados para proteger las manos contra posibles quemaduras, especialmente cuando se levanta y se cierra la tapa para colocar el producto que se va a cocinar o para recoger el producto cocinado.*



### Inicio del tiempo de cocción

Para dar inicio al cómputo del tiempo de cocción, se debe pulsar la tecla "START".

El sistema de cómputo es por disminución, es decir, que comienza con el tiempo configurado hasta llegar a cero. Cuando faltan 4 segundos para el final, el sistema emitirá una señal acústica para avisar que la cocción ha terminado. La señal acústica termina al final del cómputo.

### Recogida del producto cocido

Desenganchar la manija de cierre de las placas y levantar la tapa.

Recoger el producto cocido de la placa de cocción.

Si se desea repetir el tiempo de cocción (nueva cuenta) se puede pulsar de nuevo la tecla "START".

### Fin de la producción

Terminada la producción, se pulsa la tecla "OFF" se enciende el led de abajo con la frase y se apaga el display, la fase de calentamiento de las placas termina y se inhibe la programación de la máquina.

*A partir del momento en que se pulsa la tecla "OFF", hay que esperar entre 30 y 40 minutos antes de que las placas vuelvan a la temperatura ambiente.*

### Apagado de la máquina

Después de haber pulsado la tecla "OFF", el led está encendido y se puede cortar la tensión de la máquina llevando a la posición "O" la perilla del interruptor general, situado en la parte trasera; al cortarse la tensión, el display y los pulsadores se apagan.

**IMPORTANTE:** *Desconectar siempre del tomacorriente de alimentación eléctrica el enchufe con el cable correspondiente.*

*Para facilitar la memorización de la temperatura de trabajo, del tiempo de cocción y del tipo de placas en relación con el tipo de producto a elaborar, como complemento de la máquina se entrega una tabla donde el usuario puede registrar los parámetros de referencia-*

### Mantenimiento / Saneamiento

Se aconseja:

- la limpieza de las placas mediante un lavado con agua caliente y productos no corrosivos y comúnmente reconocidos en el campo de la HACCP (cloro, etc.), prestando atención a no rallar la superficie, que está revestida de P.T.F.E.;
- vaciar periódicamente el cajón de recogida de los residuos de cocción, situado en la parte trasera de la máquina.

### Características técnicas

- Tensión de alimentación eléctrica: 220/240 volt - 110/380 volt contra pedido
- Potencia absorbida: 3200 watt
- Medidas de la máquina: mm 440x530x420 h
- Peso de la máquina: 28 kg
- Peso del par de placas: 11 kg
- Material: acero inoxidable AISI 304 conforme a la migración Ni/Cr

Embalajes (medidas y peso):

- máquina:
  - medida: mm 480x660x460 h
  - peso de la máquina: 32 kg
- placas:
  - medida: mm 420x380x120 h
  - peso del par de placas 12 kg

### Accesorios

El par de placas intercambiables, macho y hembra, se entregan bajo pedido.

Las placas llevan un revestimiento de P.T.F.E., un material específico para productos que deben estar en contacto con alimentos.



## Tipologia piastre

Types of plates

Types de plaques

Backplattentypologien

Tipos de placas

|   |   | CODE               | DIMENSIONI<br>DIMENSIONS (mm)  | SPESSORE<br>THICKNESS (mm)                                    |
|---|---|--------------------|--|---|
|    |    | <b>PIASTRA S05</b> | <p>26x26</p>    | <p>pareti - borders<br/>3,5</p> <p>fondo - bottom<br/>3,5</p> |
|    |    | <b>PIASTRA S03</b> | <p>ø 31</p>     | <p>pareti - borders<br/>3</p> <p>fondo - bottom<br/>3,5</p>   |
|  |  | <b>PIASTRA S04</b> | <p>33x25</p>  | <p>pareti - borders<br/>3,5</p> <p>fondo - bottom<br/>3,5</p> |



**Pavoni Italia S.p.a.**

Via E. Fermi, s.n. - 24040 Suisio (BG) - Italia  
T. +39 035 4934111 - F. +39 035 4948200  
info@pavonitalia.com - [www.pavonitalia.com](http://www.pavonitalia.com)



Management  
System  
ISO 9001:2015



[www.tuv.com](http://www.tuv.com)  
ID 3105056998