



**ТАМОЖЕННЫЙ СОЮЗ
ДЕКЛАРАЦИЯ О СООТВЕТСТВИИ**

Заявитель, Общество с ограниченной ответственностью "Интерхоллод Дизайн",
Государственный регистрационный номер №: 1021602832020

Место нахождения: 420097, Российская Федерация, Республика Татарстан, город Казань,
улица Шмидта, дом 48, Фактический адрес: 420097, Российская Федерация, Республика
Татарстан, город Казань, улица Васильченко, дом 12/2, Телефон: 88432957510, Факс:
88432957510, Адрес электронной почты: 2646516@mail.ru

в лице Генерального директора Чилапа Эдуарда Анатольевича

заявляет, что Оборудование технологическое для пищевой промышленности: Шкаф
пекарский электрический, модели: ШПЭ, ШПЭм, ШПЭН, ШПЭНм, ШПЭНмр. Продукция
изготовлена в соответствии с ТР ТС 010/2011 «О безопасности машин и оборудования», ТР
ТС 004/2011 «О безопасности низковольтного оборудования», ТР ТС 020/2011
«Электромагнитная совместимость технических средств».

изготовитель Общество с ограниченной ответственностью "Интерхоллод Дизайн", Место
нахождения: 420097, Российская Федерация, Республика Татарстан, город Казань, улица
Шмидта, дом 48, Фактический адрес: 420097, Российская Федерация, Республика
Татарстан, город Казань, улица Васильченко, дом 12/2
Код ТН ВЭД 8516601090, Серийный выпуск

соответствует требованиям

ТР ТС 004/2011 "О безопасности низковольтного оборудования"; ТР ТС 010/2011 "О
безопасности машин и оборудования"; ТР ТС 020/2011 "Электромагнитная совместимость
технических средств"

Декларация о соответствии принята на основании

протоколов №№ 5224-02/ПС-1662, 5224-02/ПС-1663, 5224-02/ПС-1664 от 20.08.2014 года
Испытательной лаборатории Общества с ограниченной ответственностью "Ремсервис",
аттестат регистрационный № РОСС RU.0001.21AB80 действителен до 21.10.2016 года

Дополнительная информация

Условия хранения продукции в соответствии с ГОСТ 15150-69. Срок хранения (службы,
годности) указан в прилагаемой к продукции товаросопроводительной и/или
эксплуатационной документации.

Декларация о соответствии действительна с даты регистрации по 20.08.2017
включительно



(подпись)
М.П.

Э.А. Чилап

(инициалы и фамилия руководителя организации-
заявителя или физического лица, зарегистрированного в
качестве индивидуального предпринимателя)

Сведения о регистрации декларации о соответствии:

Регистрационный номер декларации о соответствии: TC N RU Д-РУ.АЛ16.В.39070

Дата регистрации декларации о соответствии: 21.08.2014

**ПАСПОРТ
(РУКОВОДСТВО ПО ЭКСПЛУАТАЦИИ)
ШКАФ ПЕКАРСКИЙ
ЭЛЕКТРИЧЕСКИЙ
ШПЭ - 1, ШПЭ - 2, ШПЭ - 3**



**г. Казань
ООО «Интерхоллод Дизайн»**

СОДЕРЖАНИЕ

ВНИМАНИЕ! Перед пуском шкафа необходимо проверить с помощью отвертки или гаечного ключа состояние затяжки винтовых и болтовых контактных соединений.

ВНИМАНИЕ! Подключать шкаф через устройство защитного отключения (УЗО).

Введение
1. Назначение
2. Технические характеристики
3. Комплектность
4. Устройство и принцип работы
5. Меры безопасности
6. Подготовка к работе и порядок работы
7. Техническое обслуживание
8. Возможные неисправности и методы их устранения
9. Гарантийные обязательства
10. Свидетельство о приемке, консервации и упаковке
11. Транспортировка и хранение
<i>Приложение А</i> Учет технического обслуживания
<i>Приложение Б</i> Акт пуска изделия в эксплуатацию. Экземпляр покупателя.
<i>Приложение В.</i> Акт пуска изделия в эксплуатацию Экземпляр для организации, осуществляющий запуск изделия
<i>Приложение Г</i> Акт пуска изделия в эксплуатацию Экземпляр для завода-изготовителя

ПРИЛОЖЕНИЕ К ПАСПОРТУ НА ШКАФ ПЕКАРСКИЙ ЭЛЕКТРИЧЕСКИЙ

ШПЭ-1, ШПЭ-2, ШПЭ-3

(распространяется на модели с наличием функции
ручного пароувлажнения)

Для использования функции ручного пароувлажнения необходимо вручную залить воду в отверстие, находящееся слева на лицевой панели изделия.

Необходимое количество воды, заливаемое в систему ручного пароувлажнения, определяется согласно рецептуре выпекаемого продукта.

Для каждой секции предусмотрена самостоятельная система пароувлажнения.

Внимание! Функция ручного пароувлажнения не предназначена для подключения к системе центрального водоснабжения.

ВВЕДЕНИЕ

Настоящий паспорт содержит описание конструкции, принцип действия, правила монтажа и эксплуатации пекарского шкафа электрического и гарантийные обязательства.

ВНИМАНИЕ! Чтобы полностью использовать возможности оборудования, *ВНИМАТЕЛЬНО ИЗУЧИТЕ ПАСПОРТ.*

Чтобы не потерять право на гарантийное обслуживание и ремонт изделия, не пытайтесь самостоятельно или с помощью посторонних лиц производить пуско-наладочные работы, а также техническое обслуживание и любые виды ремонта.

Гарантийный ремонт и техническое обслуживание изделия производится специализированными предприятиями.

В г. Казань монтаж и обслуживание производится исключительно сервисной службой производителя. В противном случае ГАРАНТИЯ НЕ ПРЕДОСТАВЛЯЕТСЯ.

Паспорт не отражает незначительных конструктивных изменений изделия, внесенных заводом-изготовителем после оформления паспорта.

1. НАЗНАЧЕНИЕ

Шкаф пекарский электрический (ШПЭ-1, ШПЭ-2, ШПЭ-3), далее «Изделие», предназначен для тепловой обработки продуктов питания, выпекания, жарки, тушения на предприятиях общественного питания.

2. ТЕХНИЧЕСКИЕ ХАРАКТЕРИСТИКИ

2.1 Основные технические характеристики приведены в таблице

Таблица 1

Наименование параметра	Величины
1. Номинальная площадь рабочей поверхности противней, м ²	
ШПЭ-1	0,65
ШПЭ-2	1,30
ШПЭ-3	1,95
2. Время разогрева пекарской секции шкафа до рабочей температуры, не более, мин:	30
3. Рабочая температура воздуха внутри секции, °С:	+100 ... +300
4. Максимальная мощность шкафа пекарского:	
ШПЭ-1	6,4 кВт.
ШПЭ-2	12,8 кВт.
ШПЭ-3	19,2 кВт.
5. Номинальное напряжение, В	380
6. Род тока:	трехфазн. переменный

Приложение Г

Экземпляр завода изготовителя. Обязательно отсканировать и отправить на электронную почту: 2646516@mail.ru и staltexno@mail.ru.

АКТ пуска изделия в эксплуатацию № _____
от « _____ » _____ г.
число месяц год

Мы, нижеподписавшиеся, электромеханик (слесарь-электрик)

(Ф.и.о. наименование специализированной обслуживающей организации)
и представитель Приобретателя (Владельца) _____
(должность представителя Владельца)
_____ составили настоящий акт в том, что
(Ф.и.о. представителя)

(наименование оборудования, тип, марка, количество)
изготовленное « _____ » _____ г. заводской № _____
число месяц год
запущено в эксплуатацию « _____ » _____ г.
число месяц год

(наименование специализированной обслуживающей организации)

(наименование предприятия (организации) – Владельца)

Оборудование испытано и сдано Приобретателю (Владельцу) в рабочем состоянии. Замечаний нет.

Режим работы и условия эксплуатации соответствуют паспортным данным и ТУ 5151-003-27835477-2009

	Представитель Владельца	Представитель спец. обслуживающей организации.
Должность		
ФИО		
Подпись		
Дата		

М.П.

М.П.

7. Частота, Гц	50
8. Рабочий ток, А:	30,0
- максимальный	
- минимальный	14,6
9. Габаритные размеры, мм:	
ШПЭ-1, ШПЭ-2, ШПЭ-3	1135*1025*1110/
(без ручек, ручка +50мм)	1315/1610
Противень	460*705*20
Камера	960*760*215
10. Масса шкафа, кг, не более:	
ШПЭ- 3	230
ШПЭ- 2	160
ШПЭ- 1	90

2.2 Срок службы – 8 лет.

2.3 Средняя наработка на отказ ТЭНов секции – 1500 ч.

2.4 Степень защиты IP 21 по ГОСТ 14254.

2.5 Климатическое исполнение УХЛ4 по ГОСТ 15150.

3. КОМПЛЕКТНОСТЬ

3.1 Комплект поставки должен соответствовать таблице 2.

Таблица 2

Обозначение	Наименование	Количество
Шкаф пекарский	Шкаф пекарский	1 шт.
Противень	Противень	2 шт./секцию
Паспорт	Паспорт	1 экз.

Приложение Б (Экземпляр владельца оборудования)

АКТ пуска изделия в эксплуатацию № _____

от « ____ » _____ г.
число месяц год

Мы, нижеподписавшиеся, электромеханик (слесарь-электрик)

(Ф.и.о. наименование специализированной обслуживающей организации)

и представитель Приобретателя
(Владельца) _____

(должность представителя

Владельца)

_____ составили настоящий акт в том,

что

(Ф.и.о. представителя)

(наименование оборудования, тип, марка, количество)

изготовленное « ____ » _____ г. заводской

№ _____

число месяц год

запущено в эксплуатацию « ____ » _____ г.
число месяц год

(наименование специализированной обслуживающей организации)

(наименование предприятия (организации) – Владельца)

Оборудование испытано и сдано Приобретателю (Владельцу) в рабочем состоянии. Замечаний нет.

Режим работы и условия эксплуатации соответствуют паспортным данным и ТУ 5151-003-27835477-2009

	Представитель Владельца	Представитель спец. обслуживающей организации.
Должность		
ФИО		
Подпись		
Дата		

М.П.

М.П.

4.2. Изделие имеет от одной до трех секций.

4.3. Каждая группа ТЭНов в секции снабжена выключателем SA, с помощью которого осуществляется включение 4х верхних или 4х нижних ТЭНов. Контроль нагрева секции производится с помощью термореле SK.

4.4. Каждая секция имеет восемь ТЭНов мощностью 0,7 кВт., каждый, группа тэнов имеет мощность 2,8 кВт.

Сигнализация о включении группы ТЭНов осуществляется лампочками HL.

4.5.Схему электрическую принципиальную см. на рис.2.

5. МЕРЫ БЕЗОПАСНОСТИ

5.1 Изделие относится к приборам 1 класса по защите от поражения электрическим током.

5.2. При установке изделия должно быть обеспечено надежное заземление. **ВНИМАНИЕ! Эксплуатация изделия без выполненного заземления ЗАПРЕЩЕНА!**

Заземление должно соответствовать правилам устройства заземления в электрических установках напряжением до 1000 В.

5.2.1 Заземление корпуса изделия осуществить от контура заземления посредством его соединения со специальным зажимом заземления, расположенным на основании. Сопротивление внешнего контура заземления не должно превышать 4 Ом, а сопротивление между любой металлической частью, которая может оказаться под напряжением в результате пробоя изоляции и улом заземления не должно превышать 0,1 Ом.

5.2.2. Запрещается подключение изделия к сети через штепсельный разъем.

5.3. К обслуживанию изделия допускаются лица, прошедшие инструктаж по правилам эксплуатации и уходу за оборудованием.

5.4. К техническому обслуживанию изделия допускаются лица, имеющие документ, удостоверяющий право производить ремонт электроустановок, квалификационную группу по технике безопасности не ниже третьей.

5.5 При работе с изделием следует соблюдать следующие правила безопасности:

- во избежание ожогов соблюдать осторожность при перемещении посуды, не допускать попадания на горячую поверхность жира и других жидкостей;

ПОМНИТЕ! Температура рабочих поверхностей достигает 400°C;

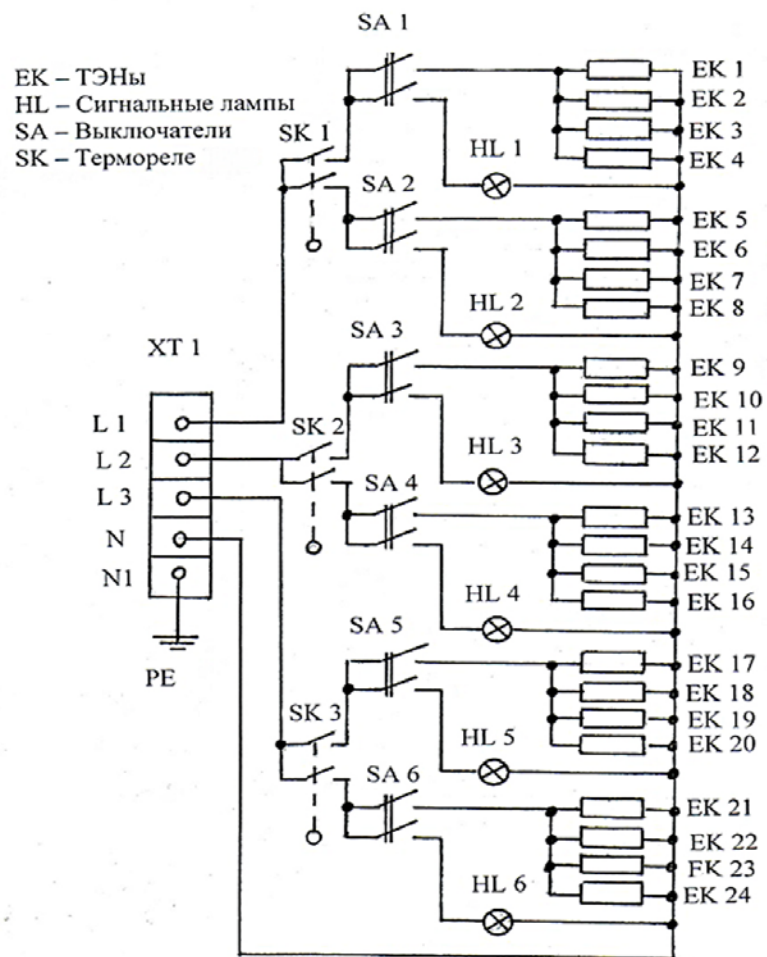
-
- при замыкании электропроводки на корпус немедленно отключить изделие от электросети и включить вновь только после устранения специалистами всех неисправностей;
- перед санитарной обработкой и техническим обслуживанием отключить изделие и повесить на рукоятки коммутирующей аппаратуры плакат «НЕ ВКЛЮЧАТЬ, РАБОТАЮТ ЛЮДИ»;
- при обнаружении неисправностей вызвать слесаря-электрика.

Приложение А

Учет технического обслуживания

Дата	Вид технического обслуживания	Замечания при техническом обслуживании	Должность, фамилия и подпись ответственного лица

Электросхема принципиальная ШПЭ -3 (с выключателями)



6. ПОДГОТОВКА К РАБОТЕ И ПОРЯДОК РАБОТЫ

6.1 Монтаж, пуск и техническое обслуживание изделия должны производиться только специализированными ремонтно-монтажными организациями. **Подсоединение питающих проводов производить только с использованием обжатых клемм - наконечников (под винт клемной колодки). В противном случае возможен перегрев клемной колодки и ее оплавление.**

6.2. После проверки состояния упаковки распаковать изделие, произвести внешний осмотр и проверку комплектности в соответствии с таблицей 3 и удалить антикоррозийную смазку. Антикоррозийной смазке подвергаются противни. Антикоррозийную смазку удалить ветошью, смоченной растворителем по ГОСТ 8505-80 и ГОСТ 3134-78 с последующим обдуванием теплым воздухом или протиранием насухо. После этого промыть горячей водой с моющим средством и высушить.

6.3. Перед монтажом произвести проверку сопротивления изоляции и тока утечки (ГОСТ 27570.34-92. п.16.2).

6.4 Установить изделия на полу и произвести выравнивание его положения.

6.5. Снять крышку электроотсека, провести провода сети в окно нижней части изделия и подсоединить их к клеммной колодке, а провод заземления – к зажиму заземления.

ВНИМАНИЕ! При подключении не путать (не менять местами) клеммы подключения проводов фазного тока и нулевого проводов.

6.5.1 Подключение изделия выполнить стационарно 4- жильным кабелем или 4-проводной линией в трубах с минимальным сечением жил: для меди – 6 мм², для алюминия - 10 мм² с отдельной заземляющей жилой. Питающие шнуры должны быть выполнены в виде гибкого кабеля с маслостойкой оболочкой не легче, чем обычный полихлоропрен, или шнура с другой эквивалентной синтетической эластичной оболочкой типа ПРМ по ГОСТ 7399.

6.5.2. Подключать изделие для защиты от токов короткого замыкания через автомат (выключатель тока) на 32А.

6.6. Перед первым включением удалить консервирующую смазку с поверхности противней.

6.7. После проведения монтажных и пуско-наладочных работ должен быть оформлен «АКТ пуска изделия в эксплуатацию» (приложение А).

Один экземпляр акта остается у Потребителя (Владельца), другой - высылается в адрес завода изготовителя заказным письмом. Почтовую квитанцию необходимо сохранить. В случае невыполнения данных действий **ГАРАНТИЯ НЕ ПРЕДОСТАВЛЯЕТСЯ.**

Гарантийный срок исчисляется с момента оформления накладных на продажу изделия потребителю.

В течение гарантийного срока эксплуатации завод-изготовитель гарантирует устранение выявленных производственных дефектов и замену вышедших из строя комплектующих и запасных частей. Это правило не распространяется на те случаи, когда отказы в работе возникли по вине Потребителя (Владельца) в результате нарушения им требований настоящего паспорта.

6.8 Работу проводить в следующем порядке:

- включить ТЭНы, установив переключатели на нагрев (в положение «Вкл») за 25-30 мин до начала работы, чтобы к началу работы секции разогрелись до температуры 200...300°C;
- загрузить секции противнями с продуктами;
- установить, после разогрева секций, ручки регуляторов на нужную температуру, в зависимости от требований технологии приготовления пищи.

6.9. После окончания работы, секции отключить, установив переключатели и ручки датчиков-реле температуры в положение «0», произвести санитарную обработку внутренних поверхностей секций и противней после их остывания.

ВНИМАНИЕ! Мойка струей воды не допускается.

10. СВИДЕТЕЛЬСТВО О ПРИЕМКЕ, КОНСЕРВАЦИИ И УПАКОВКЕ

Шкаф пекарский электрический ШПЭ _____
Заводской номер _____

ПРИЕМКА	КОНСЕРВАЦИЯ	УПАКОВКА
Соответствует ТУ 5151-003-27835477-2009 и признан годным для эксплуатации	Подвергнут консервации согласно ТУ 5151-003-27835477-2009	Упакована согласно требованиям КД
Дата изготовления: «__»____20__ г.	Дата консервации: «__»____20__ г.	Дата упаковки: «__»____20__ г.
Контролер ОТК: _____	Консервацию произвел: _____	Упаковку произвел: _____
(подпись)	(подпись)	(подпись)
_____	_____	_____
(подпись)	(подпись)	(подпись)
М.П.	М.П.	М.П.

11. ТРАНСПОРТИРОВКА И ХРАНЕНИЕ

Условия транспортировки в части механических факторов – по группе С ГОСТ 23216, условия транспортировки в части воздействия климатических факторов – по группе Ч(Ж2) по ГОСТ 15150. Условия хранения – по группе 1(Л) ГОСТ 15150.

9. ГАРАНТИЙНЫЕ ОБЯЗАТЕЛЬСТВА

9.1 Предприятие-изготовитель гарантирует соответствие изделия всем требованиям комплекта конструкторской документации и ТУ 5151-003-27835477-2009 при соблюдении условий транспортировки, хранения, монтажа и эксплуатации.

9.2 Гарантийный срок эксплуатации – 12 месяцев со дня приобретения.

9.3. При невыполнении пункта 9.1 предприятие-изготовитель гарантийных обязательств не несет.

9.4. В случае выхода изделия из строя, владелец должен предоставить:

- Копию Акта ввода в эксплуатацию изделия;
- Копию договора на техническое обслуживание с организацией имеющей соответствующую лицензию;
- Копии Актов технического обслуживания за период эксплуатации.

9.5 Время нахождения изделия в ремонте в гарантийный срок не включается.

Гарантия не предоставляется в случаях:

- **Отсутствия акта запуска (высылается заказным письмом производителю с сохранением квитанции);**
- **Отсутствия договора на текущее обслуживание;**
- **Отсутствия актов ежемесячного обслуживания.**

После санитарной обработки противни следует установить на свои места и включить секции на нагрев на 3-5 минут, для просушки.

7. ТЕХНИЧЕСКОЕ ОБСЛУЖИВАНИЕ

7.1 Техническое обслуживание при использовании заключается в санитарной обработке внутренних поверхностей секций и противней, удалении жира и других загрязнений с внутренних и внешних поверхностей.

7.2. Регламентированное техническое обслуживание «ТО» и текущий ремонт «ТР» осуществляется по следующей структуре ремонтного цикла: «ТО» - «ТР».

ТО проводится один раз в месяц, трудоемкость – 0,3 н.ч.

ТР проводится один раз в 12 месяцев, трудоемкость – 1 н.ч.

7.3. При регламентированном техническом обслуживании должны быть выполнены следующие работы:

- выявить неисправности изделия опросом обслуживающего персонала и устранить их;
 - проверить изделие внешним осмотром на соответствие правилам техники безопасности;
 - проверить исправность защитного заземления.
- 7.4. При текущем ремонте должны быть выполнены работы:
- выполнить работы, предусмотренные ТО;
 - проверить четкость фиксации выключателей в различных положениях;
 - проверить и зачистить при необходимости контактные соединения токоведущих частей изделия;
 - произвести не реже одного раза в год измерение сопротивления изоляции между токоведущими частями и корпусом.

7.5. Содержание работ при регламентированном техническом обслуживании и текущем ремонте, а также требования, предъявляемые к ним, приведены в таблице 3.

Таблица 3

<i>Наименование и метод проверки</i>	<i>Технические требования</i>
1. Проверить крепление пояса, переключателей и др. Внешний осмотр	Должны быть надежно закреплены
2. Проверить состояние контактных соединений токоведущих частей. Проверить с помощью отвертки или гаечного ключа состояние затяжки винтовых и болтовых контактных соединений.	Контактные соединения токоведущих частей должны быть плотными и обеспечивать <i>надежность</i> контакта в условиях переменного теплового режима изделия
3. Проверить четкость фиксации, отсутствие заеданий частей переключателей	Не допускается остановка переключателя в промежуточном положении
4. Измерить сопротивление изоляции между токоведущими частями и корпусом мегомметром при отключенном электричестве	Сопротивление изоляции в холодном состоянии должно быть не менее 2МО
5. Проверить состояние контактного соединения заземляющего зажима и заземляющего провода	Контактное соединение заземляющего провода должно быть плотным
6. Проверить электрическую изоляцию и тока утечки при рабочей температуре (ГОСТ 27570.34-92, п. 13.2)	Ток утечки не должен превышать 10 мА

Данные о техническом обслуживании заносятся в таблицу (см. приложение А).

8. ВОЗМОЖНЫЕ НЕИСПРАВНОСТИ И МЕТОДЫ ИХ УСТРАНЕНИЯ

Возможные неисправности и методы их устранения приведены в таблице 4.

Таблица 4

<i>Наименование неисправностей</i>	<i>Вероятная причина</i>	<i>Методы устранения</i>
Переключатели включены – секции не нагреваются	На входе изделия отсутствует напряжение	Подать напряжение
Одна из секций не нагревается при включенном переключателе	Неисправен переключатель	Заменить переключатель
В одной из секций при включенном датчике-реле температуры не работает верхний или нижний ряд ТЭНов	Неисправен датчик-реле температуры	Заменить датчик-реле температуры
В одной из секций не достигается необходимая температура или секция медленно нагревается	Неисправен один или несколько ТЭНов	Заменить неисправные ТЭНы