



# Wilfa CHA

Чайник

TM-1500S

Руководство по эксплуатации

Перед началом пользования прибором следует изучить все инструкции.  
Прочитайте их внимательно и сохраните для будущего использования.

<b>ВАЖНЫЕ ИНСТРУКЦИИ ПО БЕЗОПАСНОСТИ</b>	.....2
Описание прибора	.....3
Использование	.....4
Чистка и уход	.....6

## **ВАЖНЫЕ ИНСТРУКЦИИ ПО БЕЗОПАСНОСТИ**

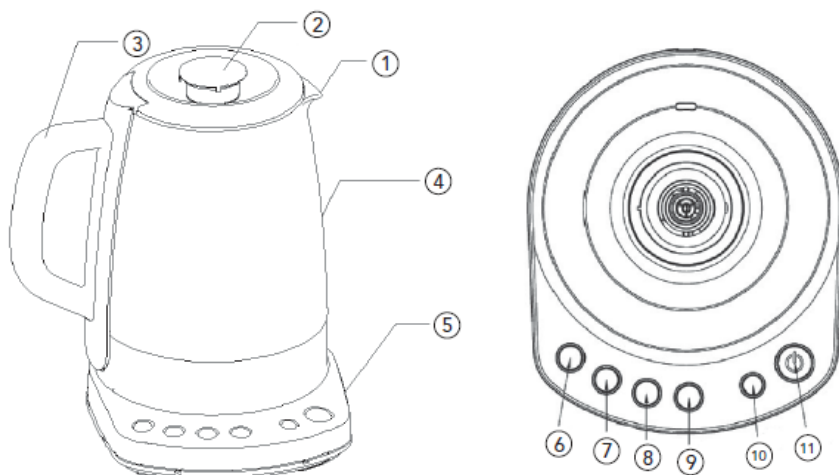
- В случае, если кабель питания прибора поврежден, во избежание опасности, его следует заменить у производителя, в авторизованном сервисном центре либо у квалифицированного специалиста.
- В случае переполнения прибора, кипящая вода может выплескиваться.
- Прибор следует подключать только к розетке с напряжением 220-240 Вт.
- Прибор нагревается во время использования. Держите его только за ручку.
- Не размещайте прибор вблизи открытого огня или других источников тепла, таких, как, например, духовки, камины и т.п.
- Не заливайте в прибор воду выше максимальной отметки.
- Для предотвращения скольжения прибора всегда размещайте его на сухой и гладкой поверхности.
- Запомните! Не включайте прибор, пока в него не налита вода.
- Никогда не заливайте в прибор никакие другие жидкости, кроме воды.
- Запомните! Во время работы прибора крышка всегда должна быть закрыта.
- При отключении прибора от сети, всегда тяните за вилку, а не за кабель.
- Не допускайте свисания кабеля прибора со стола либо рабочей поверхности.
- Всегда отключайте прибор от сети после использования, а также перед чисткой.
- Не погружайте прибор или его базовый во время чистки в воду либо иную жидкость.
- Не используйте прибор на открытом воздухе.
- Если прибор используется не по назначению или каким-либо способом, вступающим в противоречие с настоящим руководством, ответственность за возможные повреждения прибора ложиться на пользователя.
- Если прибор имеет повреждения либо не работает, обратитесь в авторизованный сервисный центр.
- Данный прибор пригоден только для домашнего использования.
- Лицам с ограниченными умственными, сенсорными или физическими возможностями или с недостаточным опытом и/или знаниями разрешается

использовать прибор только под контролем или, если они были проинструктированы относительно безопасной эксплуатации прибора и понимают возможные риски.

- Детям в возрасте 8 лет и старше разрешается использовать прибор только под контролем или, если они были проинструктированы относительно безопасной эксплуатации прибора и понимают возможные риски. Чистка и техническое обслуживание прибора должны осуществляться детьми, только если они старше 8 лет и находятся под контролем.
- Детям запрещается играть с прибором.
- Чистка и техническое обслуживание прибора могут осуществляться детьми в том случае, если они старше 8 лет и находятся под контролем. Держите прибор и его кабель питания вдали от детей младше 8 лет.
- Данный прибор следует использовать только с подставкой.
- Избегайте попадания брызг на разъемы прибора.
- Поверхность нагревательного элемента прибора сохраняет остаточное тепло после использования.

## ОПИСАНИЕ ПРИБОРА

1. Носик
2. Крышка
3. Ручка
4. Стекланный корпус
5. Кнопка температуры 70°C
6. Кнопка температуры 80°C
7. Кнопка температуры 90°C
8. Кнопка температуры 100°C
9. Кнопка Подогрев (Keep warm)
10. Кнопка Нагрев/Стоп (Heating/stop)



## ИСПОЛЬЗОВАНИЕ

1. Подключите прибор к подходящей розетке.
2. Выберите одну из крышек, которые входят в комплект. В комплект входят крышка для кипячения воды (рис. 1) и крышка для приготовления чая (рис. 2).
3. Установите крышку на прибор и выберите на панели управления нужную температуру.
4. На панели управления прибора предусмотрены 6 световых индикаторов, которые отображают выбранную температуру (70°C, 80°C, 90°C, 100°C), функцию подогрева и световой индикатор включения прибора.
5. Подождите, пока прибор нагреется, звуковой сигнал будет обозначать, что прибор достиг нужной температуры.
6. Снимите прибор с базы и подавайте.
7. Крышка для приготовления чая оснащена держателем для чайных пакетиков/контейнером для чая. Его можно достать, повернув верхнюю часть (см. рисунок 3).
8. Данный прибор оснащен системой защиты от выкипания, которая автоматически отключает прибор, если он работает без воды. Это предотвратит повреждение продукта.
9. Если чайник все же перегорел в процессе работы, сперва отключите его от электрической сети, затем налейте в него холодную воду для того, чтобы снизить температуру и чтобы система автоматического отключения перезагрузилась. Слейте первую прокипяченную воду и затем используйте чайник как обычно.
10. Для кипячения воды потяните ручку в центре крышки, чтобы открыть ее (см. рисунок 4). Если Вы используете крышку для приготовления чая, просто потяните ручку, расположенную в верхней части крышки, снимите держатель для чая и крышку. (см. рисунок 5). Поместите чай в чайный держатель и добавьте воду до середины между уровнями МИН (MIN) и МАКС (MAX).



Рис. 1



Рис. 2



Рис. 3

11. После добавления воды, установите крышку. Поднимите чайный держатель (рисунок б), затем установите чайник на нагревательный элемент. Вставьте вилку в розетку, прибор подаст звуковой сигнал и все световые индикаторы загорятся. Теперь прибор находится в режиме ожидания.
12. Нагрев прибора начнется после нажатия кнопки Нагрев/Стоп. На панели управления загорится соответствующий выбранной температуре световой индикатор. По достижении заданной температуры прибор подаст 2 звуковых сигнала и световой индикатор будет мигать. Теперь чайник находится в режиме ожидания, если с ним не будет совершено никаких иных действий.
13. Нажмите на кнопку Подогрев (Keep warm) для включения режима Подогрева (Keep warm) и повторно нажмите для отключения. Функция Подогрева (Keep warm) может работать только при выбранных значениях температуры в 70°C, 80°C, 90°C. Если при выборе функции Подогрева (Keep warm) установлена температура 100°C, то она будет отключена автоматически. При выборе функции Подогрева (Keep warm), следует нажать и удерживать в течение 1 минуты кнопку Нагрев/Стоп (Heating/stop). В противном случае прибор перейдет в режим ожидания. Если выбрать функцию Подогрев (Keep warm) и держать нажатой кнопку Нагрев/Стоп (Heating/stop) в течение 1 минуты, функция Подогрева (Keep warm) будет активирована на 30 минут.
14. Когда прибор достигает установленной температуры, световой индикатор начинает мигать для указания, что температура выше или ниже установленного значения.
15. Если функция Подогрева (Keep warm) не была выбрана и чайник был снят с нагревательного элемента, то он вернется в режим ожидания. Если функция Подогрев (Keep warm) была выбрана и чайник был снят с нагревательного элемента, то он вернется к настройкам температуры, которые были установлены до того, как чайник был снят с базы. Если базовый блок не распознает чайник в течение 1 минуты, прибор издаст звуковой сигнал и перейдет в режим ожидания.

Когда чайник находится в режиме ожидания, все его световые индикаторы гаснут, а процесс нагревания прекращается. Если чайник в режиме ожидания находится на базовом блоке, световые индикаторы не активны.



Рис. 4

Рис. 5

Рис. 6

## ЧИСТКА И ОБСЛУЖИВАНИЕ

Отключите прибор от сети. Не погружайте прибор и его кабель в воду либо иную жидкость. Если чайник загрязнен, очистите его, используя мягкое моющее средство. Не используйте острые предметы для очистки прибора. Перед очисткой, отключите прибор от сети и дайте ему полностью остыть. Протрите корпус прибора с внешней стороны, а также крышку, затем вытрите сухой тканью. Не используйте абразивные чистящие средства, они могут поцарапать корпус прибора.

### *Очистка от накипи*

Для продления срока службы прибора регулярно очищайте его от накипи.

- При нормальном использовании прибора очищайте его от накипи как минимум 2 раза в год.
- Добавьте уксус до уровня МАКС (MAX), а затем прокипятите.
- Отключите прибор от сети (выньте вилку из розетки).
- Оставьте прокипяченный уксус в чайнике на ночь, затем процедите.
- Добавьте воду до уровня МАКС (MAX), прокипятите, а затем снова процедите. После этого промойте чайник и очистите остатки уксуса.
- Промойте чайник чистой водой для удаления накипи.

---

В соответствии с Директивой об отходах электрического и электронного оборудования (WEEE) отходы такого рода следует собирать и утилизировать отдельно. В случае, если Вы решите отказаться от дальнейшего использования данного прибора, не выбрасывайте его вместе с обычным мусором. Пожалуйста, отправьте прибор в специальный пункт утилизации подобного рода отходов.

---