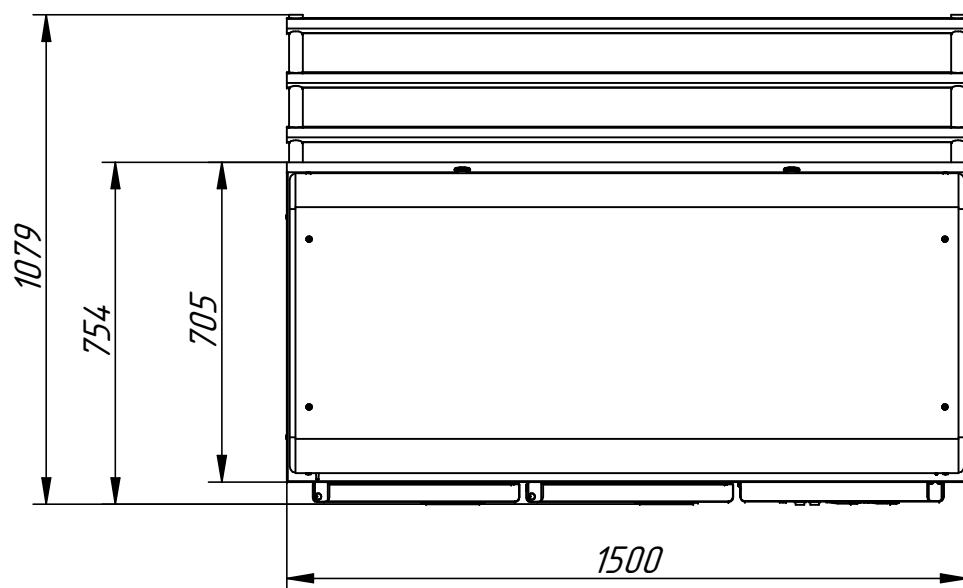
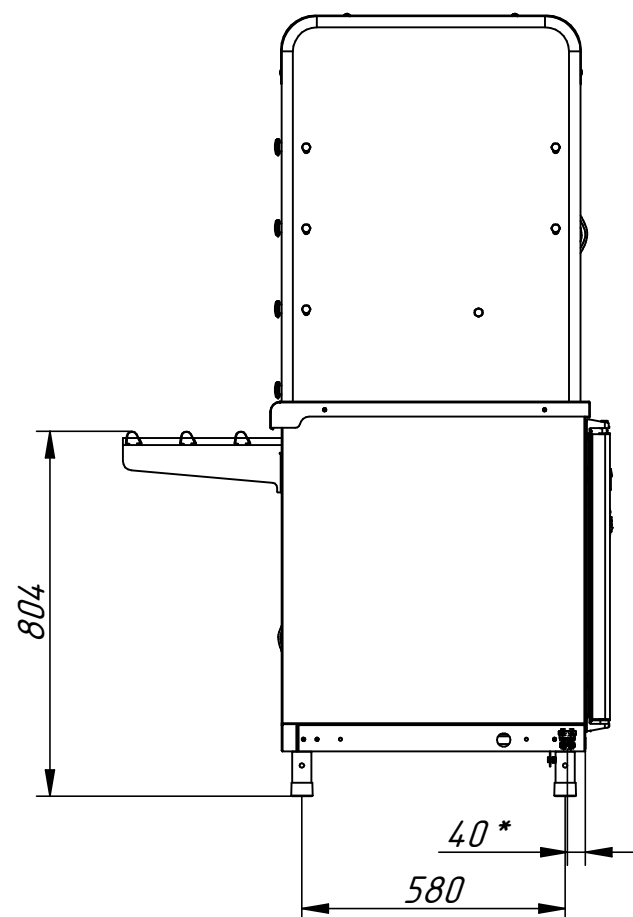
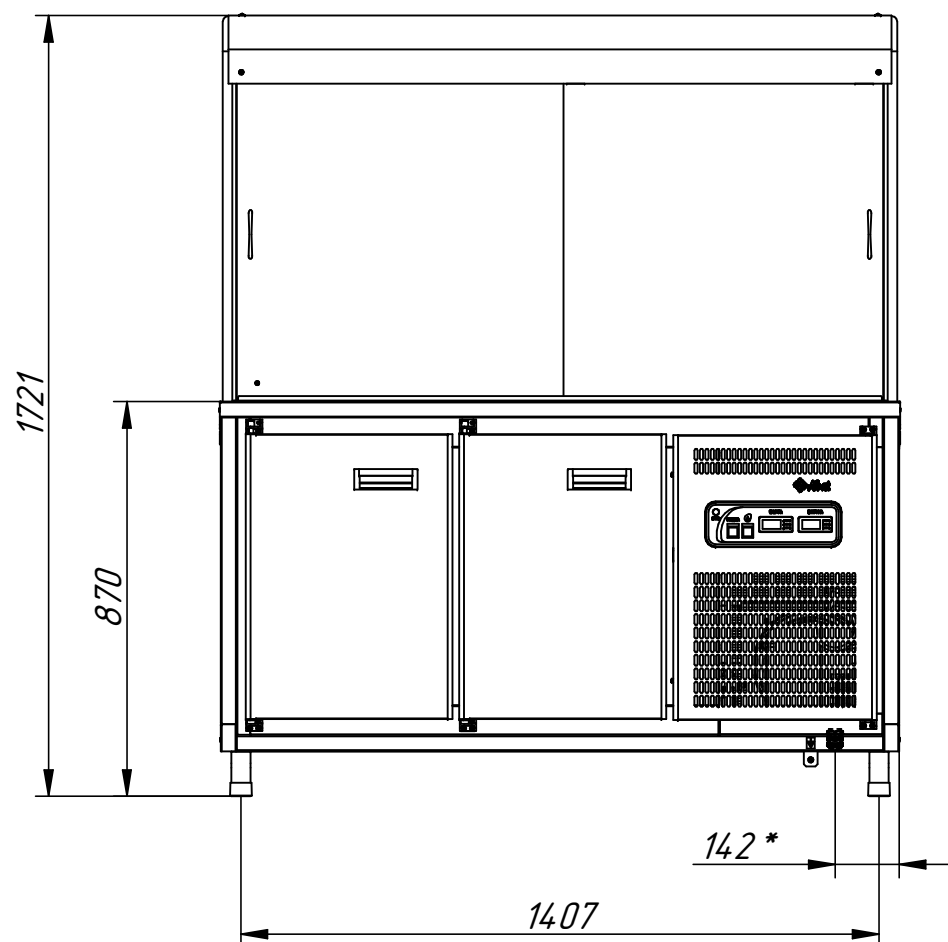


Прилавок-витрина холодильный ПВВ(Н)-70КМ-С-01-ОК с охлаждаемой камерой, плоский стол (1500мм)



* - подвод электропитания

Прилавок-витрина холодильный высокотемпературный предназначен для хранения, демонстрации и раздачи холодильных закусок, третьих блюд и охлажденных напитков потребителю. Плавная регулировка температуры витрины от 5 до 15 С. Закрытая охлаждаемая витрина имеет большую полезную площадь для выкладки блюд и напитков. Внутренние объемы витрины и камеры имеют принудительную циркуляцию охлажденного воздуха. Витрина имеет лампы подсветки. Камера имеет две распашные дверки. Охлаждаемый рабочий объем камеры имеет две gastronormированные полки - решетки, с возможностью регулировки их по высоте. Все стенки и полости камеры изготовлены методом заливки теплоизоляционным материалом (пенополиуретан). Прилавок-витрина имеет регулируемые по высоте ножки.

| Наименование параметра | Величина параметра |
|---|---------------------------------------|
| Код изделия | 804962 |
| Полезный объем м ³ , | |
| - витрины | 0,7 |
| - камеры | 0,31 |
| - суммарный | 1,01 |
| Демонстрационная площадь прилавка, м ² : | |
| - полок витрины | 2,07 |
| - столешницы | 0,69 |
| - суммарная | 2,76 |
| Температура воздуха полезного объема, °С | |
| - витрина | от +5 до +15 |
| - камера | от +5 до +12 |
| Номинальное напряжение, В | 230 |
| Хладагент | R404A (R125-44%, R134a-4%, R143a-52%) |
| Масса, кг, не более | 212 |