



РОССИЯ
ООО «ПищТех»



Плита электрическая индукционная «ПЭИ-20-3,5» «ПЭИ-40-3,5»

(ТУ 5151-025-64046643-2013)



П А С П О Р Т

Руководство по эксплуатации

г. Краснодар, 2017 г.

В процессе производства конструкция и устройство изделия могут быть изменены в целях усовершенствования и отличаться от описанных в данном руководстве, не ухудшая потребительских свойств.

ВВЕДЕНИЕ

Руководство по эксплуатации (РЭ) предназначено для ознакомления обслуживающего персонала и лиц, производящих установку и техническое обслуживание плит электрических индукционных с устройством, принципом действия и другими сведениями, необходимыми для их установки, правильной эксплуатации и технического обслуживания.

1. Назначение изделия

Плита электрическая индукционная предназначена для тепловой обработки полуфабрикатов в специальных, разработанных для индукционных плит, функциональных емкостях (варки, жарки, тушения и пассерования) на предприятиях общественного питания.

2. Технические характеристики

Основные технические данные изделия приведены в таблице № 1

Таблица №1

№	Наименование параметра	Величина	
		ПЭИ-20-3,5	ПЭИ-40-3,5
1	Номинальное напряжение, В	380	
2	Напряжение на нагревательных элементах, В	220	
3	Номинальная частота тока, Гц	50	
4	Род тока	Переменный, трехфазный	
5	Номинальная мощность, кВт	7	14
6	Количество конфорок, шт.	2	4
7	Площадь рабочих поверхностей конфорок, м ²	0,098±0,02	0,196±0,02
8	Уровни мощности	1, 2, 3, 4, 5, 6, 7, 8, 9	
9	Время разогрева посуды до нужной температуры, мин	1-10	
10	Пределы автоматического регулирования температуры, С не менее	60°, 70°, 110°, 160°, 200°, 240°, 300°	
11	Вес посуды, установленной на одну конфорку, не более, кг	20	
12	Диаметр дна посуды, не менее, мм	150	
13	Габаритные размеры, мм		
	-длина	490	915
	-ширина	900	900
	-высота	330	330
	-высота с подставкой	970 (990)	970 (990)
14	Масса плиты, кг не более	37	65

Приведенные в таблице показатели достижимы только при следующих условиях: температура окружающей среды — 20-25 °С и относительная влажность воздуха окружающей среды — 45-80 %.

Допускается отклонение в габаритных размерах ± 10мм

3. Комплектность

Комплект поставки соответствует таблице №2.

Таблица №2

Наименование	Количество	
	ПЭИ-20-3,5	ПЭИ-40-3,5
Плита электрическая индукционная, шт	1	
Подставка под плиту, шт	1	
Опоры пластиковые регулируемые, шт.	4	
Руководство по эксплуатации, шт.	1	
Упаковка, шт.	1	

Внимание!

Установку, наладку и техническое обслуживание должны производить специалисты завода или специализированная организация, имеющая договор с заводом и лицензией на монтаж и ремонт торгово-технологического оборудования и имеющим группу допуска по электробезопасности не ниже III. Пуско-наладочные работы и обучение производятся за отдельную плату.

4. Устройство и принцип работы

Плита изготовлена из двух частей: верхней части (плита) и нижней части (подставки). Плита может использоваться отдельно от подставки, как настольный вариант.

Плита ПЭИ-20-3,5 представляет собой конструкцию коробчатой формы. Плита ПЭИ-40-3,5 представляет собой каркасную конструкцию. На верхней части установлены конфорки. Стекла конфорок отрегулированы. Полости рабочей поверхности заполнены термостойким герметиком.

Каждая конфорка снабжена пультом управления, расположенным на передней части плиты, с помощью которого осуществляется ступенчатое регулирование мощности конфорки и температуры нагреваемой жидкости.

На задней крышке установлены автоматические выключатели для каждой конфорки, серии ВА47-29. Плита укомплектована питающим кабелем 1,5 м, вилкой и розеткой 3Р+РЕ+N 32А 380В IP44.

В плите используется реле контроля напряжения НДР — полностью автоматическое устройство, которое защищает электроприборы от недопустимых значений напряжения электрической сети. Основное предназначение НДР — отслеживать сетевое напряжение и отключать изделие в случаях выхода его величины за установленные пределы. Номинальное напряжение 220 В. При включении НДР в сеть устройство включается с задержкой, равной задержке повторного включения. Пределы срабатывания по напряжению и время задержки устанавливаются заводом изготовителем и равны:

$U_{\min} \dots \dots \dots 200 \pm 5 \text{ В}$

$U_{\max} \dots \dots \dots 260 \pm 5 \text{ В}$

$t_{\text{задержки}} \dots \dots \dots 1-2 \text{ мин.}$

Следует обязательно придерживаться фазировки подключения (N-ноль, L-фаза), а также Input-Output (Вход-Выход)

В связи с нестабильностью сети завод изготовитель рекомендует использовать стабилизатор напряжения.

Подставка имеет сборно-разборную конструкцию. Плита ПЭИ-40-3,5 фиксируется к подставке при помощи болтов, а плита ПЭИ-20-3,5 на опорах устанавливается на подставку без фиксации болтами(уголки на подставке не позволяют плите двигаться).Снизу подставка имеет сплошную полку, а полезное пространство предназначено для хранения кухонного инвентаря.

Подставка снабжена пластиковыми опорами для компенсации неровности пола.

5. Указания мер безопасности

К обслуживанию плиты допускаются лица, прошедшие инструктаж по правилам эксплуатации и уходу за оборудованием.

При установке плиты должно быть обеспечено надежное заземление согласно правилам устройств электроустановок напряжением до 1000 В. Заземление произвести отдельным проводом сечением не менее 10мм², от болта заземления на корпусе плиты(отмечен соответствующим значком)на контур заземления. А также заземление производится через вилку 3P+PE+N 32A 380V IP44 и питающий кабель.

Запрещается подключение электроплиты в сеть через штепсельный разъем.

Установку плиты производить на расстоянии не менее 1м от легковозгораемых материалов.

Запрещается применять водяную струю для чистки электроплиты.

Эксплуатация плиты допускается при температуре окружающей среды от минус 60 °С по плюс 40°С.

Не допускайте работы плиты без нагрузки(с пустой посудой). Следите за уровнем кипящей жидкости, не допускайте полного выкипания. Несоблюдение данной меры может привести к повреждению плиты или посуды.

Не эксплуатировать электроплиту имеющую сопротивление изоляции ниже 0,5 МОм

При работе с плитой следует соблюдать следующие правила безопасности:

- во избежание ожогов соблюдать осторожность при перемещении над плитой посуды, не допускать пролива на горячую поверхность конфорок (остаточное тепло от нагреваемой ёмкости) жира и других жидкостей.

- не допускать эксплуатацию конфорок с трещинами;

- при замыкании электропроводки на корпус, немедленно отключить плиту от электросети и включить вновь только после устранения специалистами всех неисправностей;

- перед санитарной обработкой и техническим обслуживанием отключить плиту, остудить и повесить на рукоятки коммутирующей аппаратуры плакат **«НЕ ВКЛЮЧАТЬ! – РАБОТАЮТ ЛЮДИ»**;

- при обнаружении неисправностей вызвать специалиста по монтажу и ремонту торгового-технологического оборудования.

Внимание!

Тепло от посуды передается керамической поверхности, которая после приготовления пищи некоторое время остается горячей!

Категорически Запрещено!

Работать с плитой людям, пользующимся кардиостимулятором!

6. Порядок установки и подготовка к работе

Распаковка, установка и испытание плиты должны производиться специалистами по монтажу и ремонту торгово-технологического оборудования. После внесения плиты с отрицательной температуры в помещение необходимо выдержать её при комнатной температуре не менее 6 часов.

После проверки состояния упаковки, распаковать плиту и проверить комплектность в соответствии с таблицей 2. Плита может устанавливаться на стол, либо комплектоваться подставкой. При размещении плиты на подставке, соберите ее в соответствии с инструкцией по сборке (уложенной внутри подставки). Перед установкой изделия не забудьте закрутить регулируемые опоры. Плиту разместить в хорошо проветриваемом помещении, если имеется возможность, то под вытяжным зонтом.

Установить плиту на полу и произвести выравнивание ее положения с помощью регулируемых опор.

Подсоединить розетку к проводу сети. Установить вилку в розетку, провод заземления прикрепить к зажиму заземляющего контура.

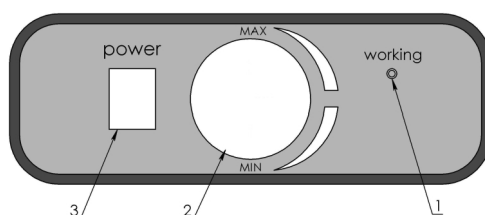
Подключение должен производить специалист по монтажу и ремонту торгово-технологического оборудования.

Подключение электроплиты производить 4-х жильным кабелем или 4-х проводной линией в трубах с минимальным сечением жил для меди – 6 мм., для алюминия – 10 мм. кв. При подключении электроплиты для защиты от токов короткого замыкания в качестве коммутационного аппарата использовать автоматические выключатели типа АЕ, АП-50 с номинальным током 40А÷63А. Автоматические выключатели с плитой не поставляются. Перед установкой передней панели проверить надежность электроконтактных соединений и при необходимости подтянуть их.

Перед началом эксплуатации плиты необходимо удалить имеющуюся смазку сухой ветошью.

Панель управления:

- 1) световой индикатор работы конфорки.
- 2) регулятор переключения уровня мощности.
- 3) электронное табло.



ЗАПРЕЩАЕТСЯ :

обрабатывать изделия из нержавеющей стали химическими препаратами содержащими кислотные и щелочные соединения, а также хлоркой.

ПРИ ОБРАБОТКЕ ВЫШЕУКАЗАННЫМИ СОЕДИНЕНИЯМИ ПРОИЗВОДИТЕЛЬ ОТВЕТСТВЕННОСТИ ПО ГАРАНТИИ НЕ НЕСЕТ.

7. Порядок работы

Работу на плите проводить в следующем порядке:

- проверить целостность и надежность заземления плиты;
- включить автомат-выключатель на задней стенке в положение ВКЛ. (Прозвучит звуковой сигнал, загорится электронное табло на пульте). Конфорки включены и находятся в режиме ожидания последующих команд;
- перед программированием посуда должна стоять на рабочей поверхности;
- при помощи регулятора (2) выбрать необходимый уровень мощности конфорки, при этом загорится индикатор работы (1), на электронном табло (3) появится цифра с номером режима и заработают вентиляторы;
- каждой цифре на электронном табло соответствует уровень мощности, который приведен в таблице №3.

Таблица №3

1	350W, (+3,-7) нагрев 3сек ч/з 7сек	6	2000W
2	700W, (+5,-5)	7	2300W
3	1000W, (+7,-3)	8	2600W
4	1300W (постоянный нагрев)	9	3500W
5	1600W		

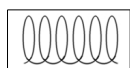
- чтобы выключить конфорку и перевести плиту в режим ожидания, необходимо повернуть регулятор уровня мощности (2) против часовой стрелки пока на электронном табло (3) не высветится знак «-» (вентиляторы будут продолжать работать еще примерно 30-40 сек и потом выключаться).

После окончания приготовления пищи посуду с варочной поверхности желательно убрать для дальнейшего автоматического охлаждения и выключения конфорки.

Без наличия на варочной поверхности посуды, либо нахождения на ней посуды, не предназначенной для индукционной плиты, конфорка включаться не будет. При этом подается короткий сигнал. Через несколько секунд конфорка переходит в режим ожидания.

Индукционная плита эффективно работает с посудой, предназначенной для индукционно-варочных панелей, также может применяться посуда, которая обладает ферромагнитными свойствами (имеет свойство притягивать магнит).

Совместимая посуда: эмалированная, чугунная, из нержавеющей стали (ферромагнитной) с плоским гладким дном. На посуде должно стоять маркировка в виде значка



Несовместимая посуда: из керамики, стекла, меди, алюминия, из нержавеющей стали, которая не магнитится.

8. Техническое обслуживание

Техническое обслуживание и ремонт должен производить электромеханик III – V разрядов, имеющий квалификационную группу по технике безопасности не ниже третьего.

В процессе эксплуатации плиты необходимо выполнять следующие виды работ в системе «технического обслуживания и ремонта»:

ТО – регламентированное техническое обслуживание – комплекс профилактических мероприятий, осуществляемых с целью обеспечения работоспособности или исправности изделия;

ТР – текущий ремонт – ремонт, осуществляемый в процессе эксплуатации, для обеспечения или восстановления работоспособности плиты и состоящий в замене и (или) восстановлении ее отдельных частей и их регулировании.

Периодичность ТО — 1 раз в мес.; ТР — при необходимости.

При регламентированном техническом обслуживании должны быть выполнены следующие виды работ:

- выявить неисправности изделия, опросив обслуживающий персонал;
- подтянуть и зачистить, при необходимости, контактные соединения токоведущих частей изделия;
- подтянуть, при необходимости, крепление сигнальной арматуры, облицовок, терморегуляторов при наличии;
- проверить целостность оболочки шнура питания;
- проверить целостность электропроводки, заземления, эквипотенциального провода (при наличии) внешним осмотром;
- проверить сопротивление цепи заземления. От зажима заземления до доступных металлических частей сопротивление цепи заземления изделия должно быть не более 0,05 Ом.
- проверить четкость работы пульта управления в различных режимах;
- произвести при необходимости замену вышедших из строя комплектующих изделий;

Перед проверкой контактных соединений, крепления терморегуляторов и сигнальной арматуры, отключить изделие от электросети снятием плавких предохранителей или выключением автоматического выключателя цехового щита, повесить на рукоятку коммутирующей аппаратуры плакат «Не включать - работают люди», вытащить силовую вилку с розетки.

Периодически при необходимости производить санитарную обработку рабочих поверхностей конфорок, удалять жир и другие загрязнения с поверхности плиты, вытяжки и фильтра, в нижней части плиты, теплой водой с добавлением моющих растворов и дезинфицирующих средств нейтральной рН среды. После санитарной обработки поверхности изделий должны быть протерты чистой ветошью и просушены. Для чистки не использовать агрессивные хлорсодержащие моющие средства, а также абразивные средства.

Нижний фильтр необходимо регулярно (не реже 1-го раза в неделю) очищать от жира и пыли для нормальной циркуляции воздуха в плите!

Содержание работ при регламентированном техническом обслуживании приведены в таблице 4.

Таблица №4

Наименование	Метод проверки	Технические требования и параметры
Техническое состояние креплений конфорок, стола плиты, регуляторов температурного режима, облицовки каркаса.	Визуальный осмотр	Механически надежно закреплены.
Состояние контактных соединений токоведущих частей и заземления.	Произвести чистку	Контактное соединение токоведущих частей и заземления должно обеспечивать надежность контактов в условиях переменного температурного режима плиты.
Сопротивление изоляции между токоведущими частями и корпусом плиты	При отключенной плите произвести мегомметром с испытательным напряжением 1000 В	Сопротивление изоляции в холодном состоянии не ниже 0,5 МОм
Состояние рабочих поверхностей конфорок	Визуальный осмотр	Рабочие поверхности конфорок должны быть чистыми и не иметь сколов и трещин

9. Возможные неисправности и методы их устранения

Все неисправности, вызывающие отказ, указаны в таблице 5

Таблица 5.

Наименование неисправности	Возможная причина	Способ устранения
Не смотря на то, что печь включена в сеть и вы нажимаете кнопку On/Off не включается звуковой/световой индикатор	Нет напряжения в сети	Подать напряжение
Не происходит нагрева, печь только издает звуковой сигнал и работает вентилятор	Используется посуда не предназначенная для индукционной плиты	Используйте посуду предназначенную для индукционных плит
Трещины на рабочей поверхности конфорки	Растрескивание конфорки в результате неправильной эксплуатации	Заменить стекло
Во время использования печь перестала греть	Пища уже нагрелась до установленной температуры; Закончилось установочное время;	Установите заново необходимые параметры и попробуйте через несколько

	Температура окружающей среды слишком высокая или сама плита перегрелась	минут.
Невозможно установить температуру	Дно посуды не плоское	Используйте посуду с плоским дном
Коды ошибок		
1	Используется посуда не предназначенная для индукционных плит; посуда не установлена	Используйте посуду предназначенную для индукционных плит
2	Перегрев терморезистора или короткое замыкание. Повреждение катушки	Проверить работу вентилятора, наличие короткого замыкания
3	Разрыв соединения терморезистора. Повреждение катушки	Поврежден терморезистор или контакты
4	Перегрев терморезистора или короткое замыкание. Поврежден IGBT-транзистор	Проверить работу вентилятора, наличие короткого замыкания
5	Разрыв соединения IGBT-резистора	Заменить IGBT-резистор или контакты
6	Низкое напряжение или разрыв фазы	Отключите плиту от сети, а затем включите, когда напряжение станет номинальным
7	Слишком высокое напряжение	Отключите плиту от сети, а затем включите, когда напряжение станет номинальным
8	Защита от перепадов напряжения. IGBT-транзистор поврежден или плохие контакты	Заменить IGBT-резистор или контакты
9	Обрыв цепи или повреждение трансформатора катушки	Проверить цепь
OPEN	Плохое соединение или повреждение переключателя	Заменить переключатель

10. Упаковка транспортировка и хранение

Для транспортировки плита установлена на деревянный поддон, обтянута пленкой-стреч и упакована в картонный короб. Подставка уложена в отдельную коробку. Стекла защищены слоем пенопласта. Опоры и эксплуатационная документация уложены сверху.

Транспортировка плиты допускается любым видом транспорта в закрытом объеме с соблюдением правил перевозок, действующих на каждом виде транспорта.

Погрузка и разгрузка плиты из транспортных средств должна производиться осторожно, не допуская ударов и толчков.

Хранение плит должно осуществляться в транспортной таре завода-изготовителя по группе условий хранения 4 ГОСТ 15150-69 при температуре окружающего воздуха не ниже минус 35 °С.

11. Гарантии изготовителя, сведения о рекламациях

Изготовитель гарантирует соответствие плиты всем требованиям технических условий ТУ 5151-025-64046643-2013 при соблюдении условий транспортирования, хранения, монтажа и эксплуатации.

Гарантийный срок эксплуатации 12 месяцев со дня продажи.

Гарантийный срок хранения 12 месяцев со дня изготовления.

Полный установленный срок службы электрической индукционной плиты не менее 10 лет.

В течение гарантийного срока предприятие-изготовитель гарантирует безвозмездное устранение выявленных дефектов изготовления и замену вышедших из строя составных частей изделия, произошедших не по вине потребителя.

Время нахождения изделия на гарантийном ремонте в гарантийный срок не включается.

В случае невозможности устранения выявленных дефектов путем гарантийного ремонта предприятие-изготовитель обязуется заменить дефектное изделие на новое.

Рекламации предприятию-изготовителю предъявляются потребителем в порядке и сроки, предусмотренные действующим законодательством.

Внимание!

Плиту индукционную рекомендуется подключать к стабилизатору напряжения согласно ее номинальной мощности.

ГАРАНТИЯ НЕ РАСПРОСТРАНЯЕТСЯ ПРИ:

- 1. Неправильном подключении электрооборудования плиты**
- 2. Неправильной эксплуатации**
- 3. Наличии механических повреждений на изделии**
- 4. Внесении изменений в конструкцию изделия и изменении в коммутации электросоединений.**

12. Свидетельство о приемке

Плита электрическая индукционная «ПЭИ-20-3,5», «ПЭИ-40-3,5» соответствует техническим условиям ТУ 5151-025-64046643-2013 и признана годной к эксплуатации.

Заводской номер _____

Дата выпуска _____

М.П.

Подпись лиц, ответственных за приемку:

Сборку изделия произвел _____

Подключение изделия (эл. часть) произвел _____

Контроль сопротивления заземления произвел _____

Контроль качества изделия произвел _____

13. Свидетельство об упаковке

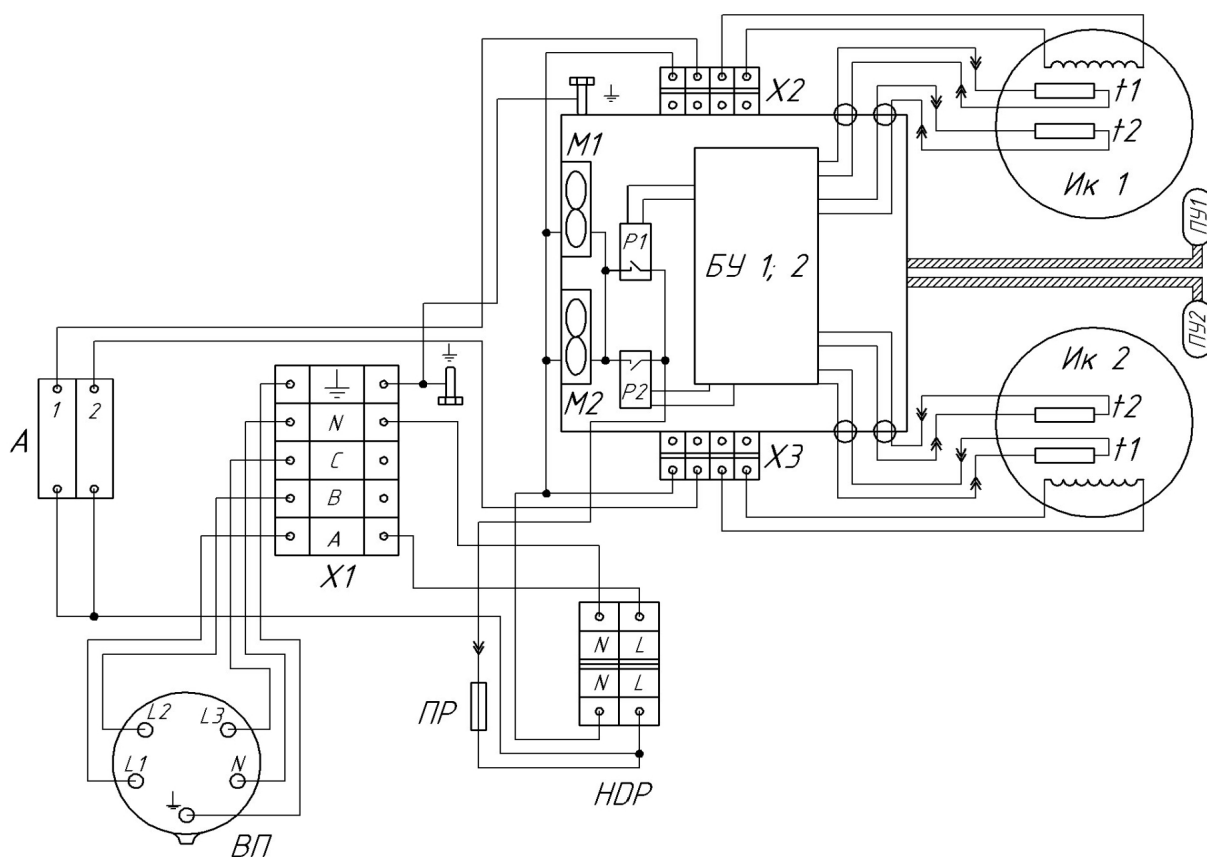
Плита электрическая индукционная «ПЭИ-20-3,5», «ПЭИ-40-3,5» упакована согласно требованиям, предусмотренным конструкторской документацией ООО «ПицТех».

Дата упаковки _____ М.П.

Упаковку произвел _____

Изделие после упаковки принял _____

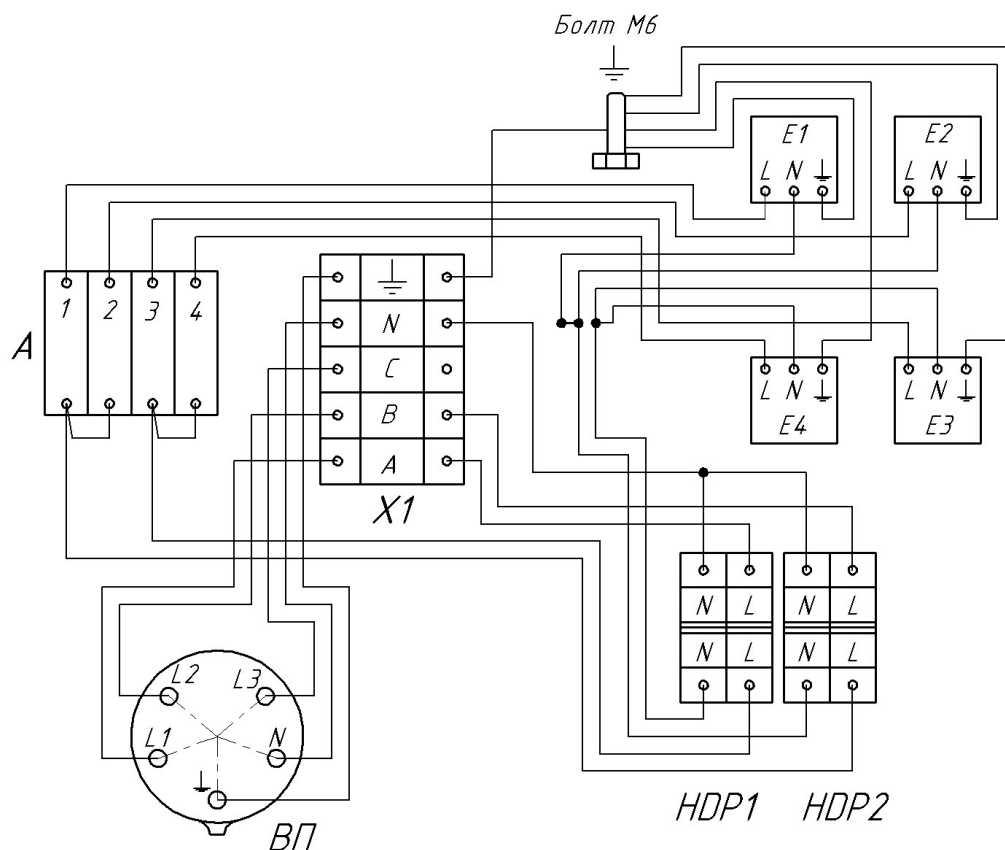
Схема электрическая принципиальная (ПЭИ-20-3,5)



Перечень элементов

Обозначение	Наименование	Количество
БУ1-БУ2	Конфорка электрическая индукционная DL-3,5 kW-ELQ	2
А1-А2	Автоматический выключатель ВА47-29 С16.	2
НДР	Реле защиты от перепадов напряжения НДР (40А)	1
ВП	Вилка переносная 3Р+РЕ+N 32А 380В IP44	1
Х1	Клеммная колодка БЗН 4504	1
Х2-Х3	Клеммная колодка БЗН 2504	2
М1-М2	Вентилятор RQA 8038HSL 220В АС	2
Р1-Р2	Реле SRA-12 VDC-CL	2

Схема электрическая принципиальная (ПЭИ-40-3,5)



Перечень элементов

Обозначение	Наименование	Количество
E1-E4	Конфорка электрическая индукционная DL-3,5 kW-ELQ	4
A1-A4	Автоматический выключатель ВА47-29 С16.	4
HDP1 HDP2	Реле защиты от перепадов напряжения HDP (40А)	2
ВП	Вилка переносная 3P+PE+N 32А 380В IP44	1
X1	Клеммная колодка БЗН 4504	1

Дополнительные сведения о товаре

1. Декларация о соответствии ТС N RU Д-RU.АЯ24.В.06642 от 14.12.2016



2. Изготовитель: ООО «ПищТех»

юр. адрес: 350033, г. Краснодар, ул. Ставропольская,14

факт. Адрес: 353211, Краснодарский край, ст. Новотитаровская, ул. Луначарского,1/2

3. Перечень авторизованных сервисных центров компании

ООО «Торговый дом Пищевые технологии»:

Город	Адрес	Телефон, электр. почта
г. Краснодар	ул. Ростовское шоссе, 68/1	т./ф.: (861) 228-98-11, (861) 228-98-31 www.pteh.biz
г. Самара	ул. Авроры 110, корп. ХАРД (эксперим. мастерские)	тел. (846) 922-52-17, 221-06-17, samara@zavod-pt.ru
г. Сочи	ул. Донская 9	тел. (8622) 95-54-15, 38-82-98, 96-88-96, 96-83-40, 96-83-41, sochi@zavod-pt.ru
г. Екатеринбург	ул. Машиностроителей, 22	тел. (343) 310-22-32 (912) 213-75-98, (922) 113-05-17 ekt@zavod-pt.ru

По вопросам технического обслуживания, претензий по качеству и за консультацией обращаться по адресу:

ООО «Торговый дом Пищевые технологии»,

350010, г. Краснодар, ул. Ростовское шоссе, 68/1,

+7 (861) 228-98-25, доб. 155 +7 (988) 594-86-06,

service@zavod-pt.ru

Официальные представительства компании ООО «Торговый дом Пищевые технологии»:

Город	Адрес	Телефон, электр. почта
г. Люберцы	ул. Электрификации, 26 В	(495)589-59-41,518-75-94, moscow@zavod-pt.ru
г. Санкт-Петербург	Шоссе Революции, 84, литер Е	(911) 922-91-04, (812)982-35-55, spb@zavod-pt.ru
г. Казань	ул. Журналистов, 54	(843) 214-46-23, 297-88-85, (904) 671-96-54, kazan@zavod-pt.ru
г. Ростов-на-Дону	ул. Курская, 10 Д	тел. (863) 275-91-70, 256-34-44, rnd@zavod-pt.ru
г. Саратов	ул. Астраханская, 43, стр. 2	тел. (8452) 935-760, 987-746, saratov@zavod-pt.ru
г. Воронеж	ул. Электросигнальная, 24	тел. (4732) 517-211, 323-606, 502-161, 502-181, vobs@zavod-pt.ru
г. Ставрополь	ул. Октябрьская 184, Бизнес-центр «Восход», 5 корпус	тел. (928) 014-38-49, (8652) 42-16-57, stv@zavod-pt.ru
г. Волгоград	ул. Чистоозерная, 6	тел. (8442) 28-94-56 volg@zavod-pt.ru
г. Н. Новгород	ул. Памирская, 11, лит К	тел. (831) 415-31-06, 220-58-52, (950) 353-44-01, nn@zavod-pt.ru
г. Уфа	ул. Ростовская, 18, лит. А	тел. (347) 294-46-36, 293-35-36, (987) 25-44-636, ufa@zavod-pt.ru
г. Новосибирск	пер. Комбинатский, 3	тел. (383) 325-33-60, (913) 781-70-28, (961) 228-72-22, (913) 781-87-19, nsk@zavod-pt.ru
г. Красноярск	ул. Северное шоссе, 25	тел. (391) 258-22-85, (391) 272-28-82, (391) 226-68-70, kry@zavod-pt.ru
г. Оренбург	ул. Монтажников, 26	(3532) 40-65-21, 40-65-23 orenburg@zavod-pt.ru
г. Симферополь	ул. Героев Сталинграда 8/3, ТРЦ «ФУРШЕТ»	+7 (918) 263-88-44 +7 (978) 722-58-43 krim@zavod-pt.ru



ТАМОЖЕННЫЙ СОЮЗ ДЕКЛАРАЦИЯ О СООТВЕТСТВИИ

Заявитель общество с ограниченной ответственностью «ПищТех». ОГРН 1102308000640
Место нахождения: 350033, Россия, Краснодарский край, город Краснодар,
улица Ставропольская, 14
Фактический адрес: 353211, Россия, Краснодарский край, Динской район,
станция Новотитаровская, улица Луначарского, 1/2
Телефон (861) 228-98-22. Факс (861) 228-98-22. Адрес электронной почты ta@zavod-pt.ru

в лице - директора Мешковой Татьяны Алексеевны

заявляет, что плиты электрические индукционные типа ПЭИ для предприятий общественного питания

Изготовитель общество с ограниченной ответственностью «ПищТех».
Место нахождения: 350033, Россия, Краснодарский край, город Краснодар,
улица Ставропольская, 14
Фактический адрес: 353211, Россия, Краснодарский край, Динской район,
станция Новотитаровская, улица Луначарского, 1/2
Телефон (861) 228-98-22. Факс (861) 228-98-22. Адрес электронной почты ta@zavod-pt.ru

Продукция изготовлена в соответствии с: техническими регламентами Таможенного союза: ТР ТС 004/2011 «О безопасности низковольтного оборудования», утвержденным Решением Комиссии Таможенного союза от 16 августа 2011 года № 768; ТР ТС 010/2011 «О безопасности машин и оборудования» утвержденным Решением Комиссии Таможенного союза от 18 октября 2011 года № 823; ТУ 5151-025-64046643-2013 «Плиты электрические индукционные типа ПЭИ для предприятий общественного питания. Технические условия»

Код (коды) ТН ВЭД ТС 8516 60 109 0
Серийный выпуск

Соответствует требованиям технических регламентов Таможенного союза: ТР ТС 004/2011 «О безопасности низковольтного оборудования», ТР ТС 010/2011 «О безопасности машин и оборудования»

Декларация о соответствии принята на основании протокола испытаний от 18.09.2013 № 74/13-Б-2013 испытательного центра Федерального бюджетного учреждения «Государственный региональный центр стандартизации, метрологии и испытаний в Краснодарском крае», аттестат аккредитации № РОСС RU.0001.21АЯ35 сроком действия с 25.07.2011 по 01.07.2015

Дополнительная информация Установленный срок службы не менее 5 лет.

Декларация о соответствии действительна с даты регистрации по 13.12.2021 включительно



Т.А. Мешкова

инициалы и фамилия руководителя организации – заявителя или физического лица, зарегистрированного в качестве индивидуального предпринимателя

Сведения о регистрации декларации о соответствии:

Регистрационный номер декларации о соответствии: TC N RU Д-РУ.АЯ24.В.06642

Дата регистрации декларации о соответствии 14.12.2016