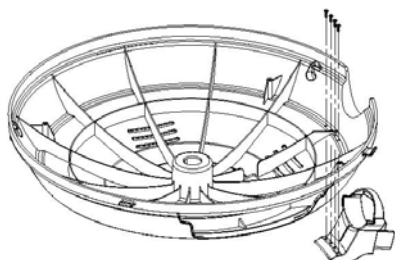




**Гриль барбекю VG 325**  
Руководство по эксплуатации



#### **Монтаж держателя термостата**

Для удобства транспортировки держатель термостата при поставке не монтирован. Зафиксируйте его с помощью 4 прилагаемых винтов к нижней пластиковой части гриля барбекю (смотри рисунок).

## Общая информация

Данный прибор предназначен исключительно для использования в домашнем хозяйстве, а не для использования в промышленности. Просим тщательно ознакомиться с руководством по эксплуатации и сохранить его. При передаче прибора третьим лицам следует также передать руководство по эксплуатации. Используйте прибор в соответствии с руководством и соблюдайте указания по мерам безопасности. Изготовитель не несет никакой ответственности за ущерб или несчастные случаи, вызванные несоблюдением указаний руководства по эксплуатации.

## Указания по безопасности



· Горячая поверхность!

Существует опасность ожога при прикосновении к поверхности во время работы.

- Подключайте и включайте прибор только согласно указаниям на заводской табличке.
- Использование допускается, только если прибор и шнур электропитания не имеют повреждений. Проверяйте каждый раз перед использованием!
- Не трогайте вилку мокрыми руками.
- Подключайте штепсель только к надлежащим образом заземленной и легко доступной розетке.
- Для извлечения вилки из сети всегда тяните за вилку и ни в коем случае не за кабель.
- Отключайте прибор от сети после каждого использования или в случае неисправности.
- Не дергайте за шнур электропитания. Не прижимайте шнур к острым краям и не пережимайте его.
- Держите шнур электропитания вдали от горячих деталей.



· Этот прибор может использоваться детьми старше 8 лет, а также лицами со сниженными физическими, сенсорными или умственными способностями или с недостатком опыта и/или знаний, если они находятся под присмотром либо обучены его безопасной эксплуатации и осознают опасности, возникающие при его использовании. Чистка и обслуживание могут осуществляться детьми, только если они старше 8 лет и находятся под наблюдением.

- Храните прибор и электрошнур в недоступном для детей младше 8 лет месте.
- Дети должны находиться под присмотром, чтобы удостовериться, что они не играют с прибором или упаковочными материалами (например, полиэтиленовыми пакетами).
- Прибор не предназначен для работы с внешним таймером или независимой системой дистанционного управления!
- Никогда не оставляйте прибор без присмотра во время работы.
- Не храните прибор на открытом воздухе или в сыром помещении.



- Ничего не ставьте на прибор и не закрывайте вентиляционные отверстия.
- Запрещается погружать прибор в воду.
- Оставьте не менее 10 см свободного пространства вокруг прибора.
- Запрещается использование прибора после возникновения неисправности, например, если он упал или поврежден каким-либо иным способом.
- Производитель не несет ответственности в случае неправильного или ненадлежащего использования, осуществляющегося в результате несоблюдения указаний руководства по эксплуатации.
- Для предотвращения возникновения опасностей ремонт прибора, например, замена поврежденного шнура электропитания, должен осуществляться только специалистом сервисной службы.
- Используйте прибор только для целей, описанных в руководстве по эксплуатации.
- **Перед первым использованием:** Тщательно очистите и высушите все детали, кроме нагревательного элемента. Для удаления запаха прогрейте прибор в течение примерно 15 мин. В течение первых нескольких минут прибор может слегка дымить.



- **Осторожно! Прибор становится горячим. Опасность ожога!** Во время работы прибора открытые поверхности могут сильно нагреваться! Установите прибор на ровную, стойкую к повреждениям поверхность и держите его на расстоянии не менее 70 см от горючих материалов (например, штор). Перемещать только после охлаждения.
- Во время работы выделяется пар. Держите руки и лицо на расстоянии.
- При использовании удлинителя следите за тем, чтобы дети не тянули за него или не запутались в нем.
- Если прибор находится без надзора, перед сборкой, разборкой или чисткой следует всегда отключать его от сети.




· **Никогда не используйте прибор без жируловителя!**



· Прибор нельзя использовать с древесным углем или горючими жидкостями.

## Очистка

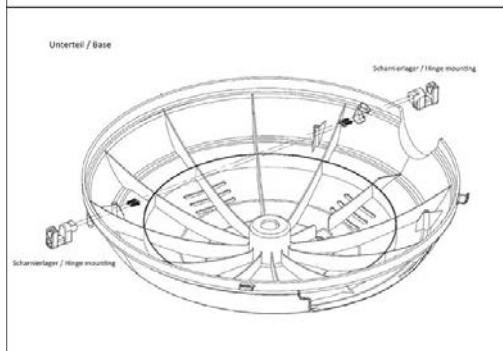
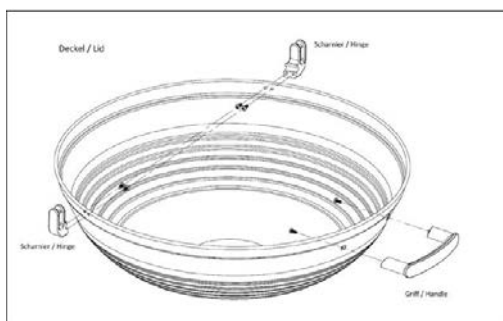
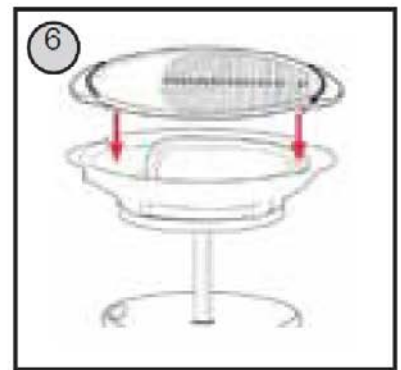
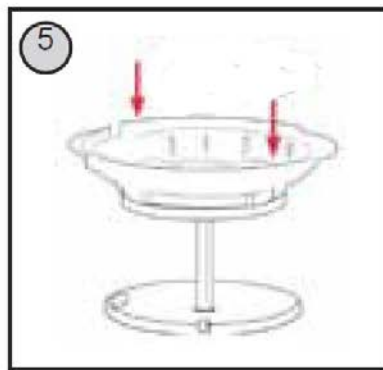
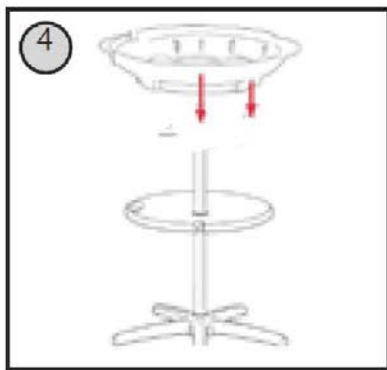
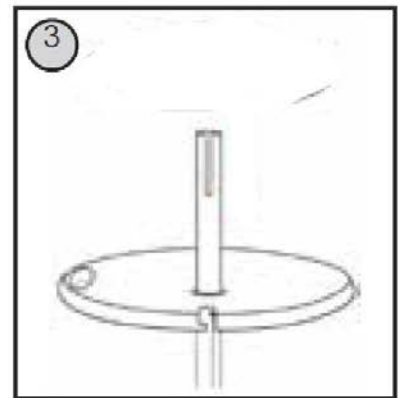
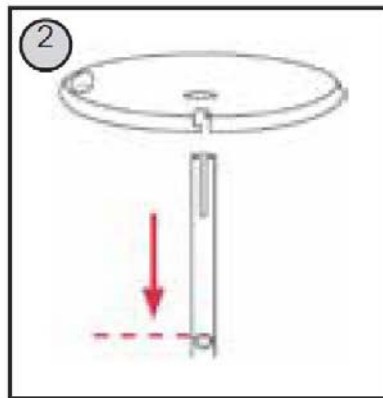
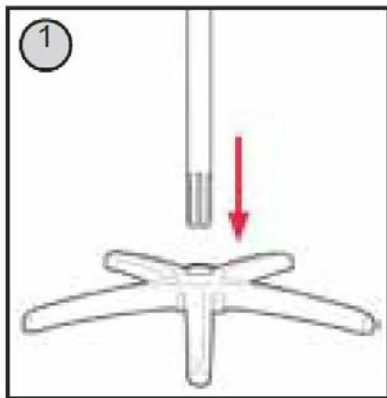
- Прибор следует очищать после каждого использования.
- Выньте штекер из розетки.
- Дайте прибору остыть и снимите сковороду-гриль.
- Очистите сковороду-гриль с помощью щетки и моющего средства (при сильном загрязнении предварительно замочите в мыльном растворе). Чем хуже вы будете очищать сковороду-гриль, тем хуже будут становиться ее антипригарные свойства.
- Кожух и корпус прибора протрите влажной тканью с добавлением небольшого количества моющего средства.
-  Ни в коем случае не погружайте корпус регулятора и питающий провод в воду!

## **Правила техники безопасности при использовании прибора**

- Включайте прибор только в розетки, имеющие защитное заземление. Розетка должна быть оснащена автоматическим предохранительным выключателем, действующим при появлении тока утечки.
- Используйте прибор только в собранном состоянии и обязательно с жироуловителем.
- Ни в коем случае не используйте сковороду-гриль вне прибора.
- Никогда не оставляйте прибор после использования под открытым небом.
- Продукт, используемый для жарки, а также жир, на котором он жарится, могут брызгаться и стекать каплями. Поэтому не ставьте прибор непосредственно на чувствительные поверхности, например, на полированные столешницы, паркет или ковровое покрытие.
- При использовании прибора на стойке необходимо обеспечить достаточную устойчивость ножек, так как при падении прибора существует опасность ожога и пожара.
- Соединительный кабель расположите таким образом, чтобы во время использования нельзя было случайно его задеть или выдернуть.
- Прежде чем снять прибор со стойки, отсоедините его от сети и дождитесь полного остывания. Никогда не переносите горячий прибор.
- После использования и перед каждой очисткой отсоединяйте прибор от сети.

## Сборка

- Очистите сковороду-гриль и жироуловитель в мыльном растворе и хорошенько вытрите их.
- Соедините детали прибора с легким нажимом в вертикальном направлении.



## Монтаж шарниров

Для удобства транспортировки шарниры и шарнирные опоры не закреплены.

Скрепите детали между собой винтами согласно рисунку на крышке и нижней части прибора.

Установите крышку с шарнирами в шарнирные опоры.

## Термостат

Термостат позволяет регулировать температуру нагревательного элемента. Цифры на дисковом переключателе имеют следующие значения:

- 1 = Термостат включен
- 2 – 3 = Поддержание температуры
- 4 – 5 = Поджаривание на гриле на низком уровне (например, для рыбы и т.д.)
- 5 – 8 = Поджаривание на гриле на среднем уровне (например, для нежного мяса)
- 9 – 10 = Поджаривание на максимальном уровне

В соответствии с выбранной температурой термостат начнет работу и лампа покажет, что прибор греется.

## Контрольная лампа

Контрольная лампа загорится сразу же после включения прибора в сеть и настройки термостата. При достижении заданной температуры она погаснет.

## Подготовка к приготовлению на гриле

Перед приготовлением на гриле решетку для поджаривания на гриле нужно смазать тонким слоем растительного масла, это позволит легче поднять приготавливаемый продукт для переворачивания. Прежде чем уложить продукт на решетку предварительно прогрейте прибор на полной мощности ок. 5 - 10 минут с закрытой крышкой. Продукт, который вы собираетесь приготовить на гриле, перед поджариванием должен полностью разморозиться. Всегда используйте прибор только вместе с прилагаемым жируловителем.

Ни в коем случае не накрывайте решетку для поджаривания на гриле алюминиевой фольгой, сковородами или противнями, так как в этом случае нарушится отвод тепла от нагревательного элемента.

Никогда ничего не режьте на сковороде гриль, так как это приведет к ее повреждению.

Для приготовления на гриле кожу нужно закрыть.

Для облегчения очистки жируловитель можно обмотать алюминиевой пленкой.

## Правильная утилизация данного изделия:

Немедленно привести отслужившие свой срок приборы в непригодное для использования состояние.



В пределах ЕС этот символ указывает на то, что данное изделие нельзя утилизировать вместе с бытовыми отходами. Отслужившие свой срок приборы содержат ценные пригодные для переработки и вторичного использования материалы, которые следует сдать на переработку, чтобы предотвратить нанесение ущерба окружающей среде и человеческому здоровью из-за неконтролируемого выброса мусора. Утилизируйте отслужившие свой срок приборы через подходящие системы сбора или отправьте прибор на утилизацию в место его приобретения. Это позволит повторно использовать материалы, из которых состоит прибор.

## Утилизация упаковочных материалов

Не выбрасывайте упаковочный материал, сдайте его в пункт переработки. Сдавайте бумажную, картонную упаковку и упаковку из гофрированных материалов в пункты сбора



макулатуры. Пластиковую упаковку и фольгированные материалы также следует помещать в соответствующие контейнеры для сбора



В примерах маркировки пластмасс указано: PE для полиэтилена, код 02 для полиэтилена низкого давления (ПЭНД), 04 для полиэтилена высокого давления (ПЭВД), PP для полипропилена, PS для полистирола.

## **Обслуживание клиентов:**

Если ваш прибор нуждается в обслуживании, обратитесь в службу технической поддержки по нижеуказанному адресу. В гарантийном случае мы приедем, чтобы забрать прибор. Прибор должен быть подготовлен для транспортировки.

**При необходимости оплаты прибор будет забран после осуществления платежа!**

STEBA Elektrogeräte GmbH & Co KG  
Пойнтштр. 2, 96129 Штруллендорф / Германия  
Телефон отдела сбыта: 09543 / 449-17 / -18,  
Телефон отдела техобслуживания: 09543 / 449-44, Fax: 09543 / 449-19  
E-Mail: [elektro@steba.com](mailto:elektro@steba.com) Internet: <http://www.steba.com>

Внимание! Ремонт электрооборудования должен осуществляться только квалифицированным специалистом, так как в результате неправильного ремонта возможны значительные сопутствующие повреждения.

## Проблемы и их устранение

Уважаемый покупатель,

благодарим за покупку высококачественного продукта компании STEBA. Нижеприведенная таблица поможет Вам устранить некоторые неполадки, которые могут возникнуть при использовании прибора. Для многих проблем есть простое решение, ибо не всё, что представляется неисправностью, трудно устранить. Прежде чем отправлять весь прибор на проверку в сервисную службу, пройдитесь по следующему списку.

<i><b>Проблема</b></i>	<i><b>Возможная причина</b></i>	<i><b>Решение проблемы</b></i>
Красная контрольная лампа не загорается после подключения сетевого штекера к розетке!	- отсутствует электропитание или сработал предохранитель из-за слишком большого количества электроприборов на одной линии - прибор (еще) не греется	Убедитесь, что сетевая вилка правильно подключена к электрической розетке. Проверьте предохранители. Выключите другие устройства, подключенные к этому же источнику питания, или отключите их от сети.
Красная контрольная лампа не горит во время работы прибора или погасает.	Прибор уже достиг заданной температуры	Это не неисправность, так как прибор работает и срабатывает с заданным тактом, зеленая лампа загорается, когда прибор снова начинает нагреваться. Установите термостат на более высокую температуру.
Жир течет на рабочую поверхность!	- Неправильно установлен поддон для сбора жира - Не установлен поддон для сбора жира - Поддон для сбора жира уже заполнен	При необходимости опорожните поддон, установите его и проверьте правильность посадки
Только небольшое количество избыточного жира или жидкости вытекает из приготавливаемых на гриле продуктов!	Поздравляем! Используемое мясо или продукты для приготовления на гриле или обжарки сами по себе очень постные и с низким содержанием жира, так что может вытекать только небольшое количество или вообще ничего.	Это не неисправность! Вы можете быть уверены, что питаетесь более правильно и употребляете меньше жира.
Слишком низкая / недостаточная степень подрумянивания продуктов при приготовлении на гриле!	- установлена слишком низкая температура на регуляторе температуры - выбрано слишком короткое время приготовления на гриле	Поверните регулятор температуры выше по направлению к Max., и дольше готовьте продукт для приготовления на гриле. В зависимости от обстоятельств осторожно переворачивайте приготавливаемые на гриле продукты, не повреждая пластину гриля
Плохой антипригарный эффект сковороды-гриль / царапины в покрытии!	Покрытие повреждено при чистке или извлечении продуктов оставяющими царапины предметами либо плохо очищено	<b>НЕ ЯВЛЯЕТСЯ ОСНОВАНИЕМ ДЛЯ РЕКЛАМАЦИИ!</b>
Прибор больше не греется!	Прибор подключен к удлинителю на катушке.	Полностью размотайте удлинитель с катушки и еще раз нажмите на предохранитель.
Не получается извлечь сковороду-гриль!	Термостат еще установлен.	Снимите термостат.

Если у вас еще остались вопросы, вы можете связаться с нами по техническим вопросам по телефону +49(0) 9543-449-44 с понедельника по четверг с 8.00 до 15.30.

# Условия гарантии

Данный прибор предназначен исключительно для использования в домашнем хозяйстве. Повреждения прибора, возникшие при использовании прибора по назначению и обусловленные заводским дефектом, о которых нам было сообщено немедленно после их обнаружения и в течение срока действия гарантии после поставки конечному потребителю, мы обязуемся устранять в соответствии с нижеприведенными условиями. При заявлении претензии необходимо приложить оригинал квитанции о покупке с указанием даты покупки.

Гарантийные обязательства не возникают по причине наличия незначительных отклонений в плановой комплектации, не оказывающих существенного влияния на стоимость и пригодность прибора к эксплуатации, а также при наличии повреждений прибора, возникших по причине ненормальных условий окружающей среды. Гарантия распространяется исключительно на повреждения, обусловленные дефектами материала или дефектами изготовления. Мы осуществляем устранение повреждений, признанных гарантийными, посредством замены поврежденных деталей исправными деталями.

В область действия гарантии не входят:

- естественный износ,
- повреждения покрытия вследствие эксплуатации,
- излом стекла,
- ненадлежащее использование, например, перегрузка прибора или использование неразрешенных принадлежностей,
- повреждение вследствие постороннего воздействия, применения силы или повреждение инородным телом,
- повреждение вследствие несоблюдения инструкции по использованию, например, неправильное сетевое напряжение.

## Steba Elektrogeräte GmbH & Co KG

Пойнтштрассе 2, D-96129 Штруллендорф  
[Elektro@steba.com](mailto:Elektro@steba.com)

[www.steba.com](http://www.steba.com)

Центральный офис: Тел.: 09543-449-0  
Факс: 09543-449-19  
Отдел сбыта: Тел.: 09543-449-17  
Тел.: 09543-449-18