

# CANOVA AUTOMECH



Caratteristiche affettatrice come Canova 250-275-300:

- Struttura automatismo in acciaio inox saldato e arrotondato
- Piatto Uniko di serie
- Trascinamento carrello con sistema meccanico a biella
- Motore trascinamento ventilato a comando separato con riduttore a bagno d'olio
- Comandi separati per lama e automatismo
- Possibilità di sblocco automatismo per un funzionamento manuale
- 2 sistemi di controllo:
  - Standard on/off
  - VV: on/off con variatore di velocità
  - Produzione fette al minuto: min. 10 - max 50

*The Canova Automec series offers the same outstanding features of the Canova series adding:*

- *Welded and rounded stainless steel automatism structure*
- *Standard Uniko hopper*
- *Piston/rod system carriage motion*
- *Fan-cooled carriage motion motor with commercial-grade oil bath reduction*
- *Blade and carriage motion powered by separate controls*
- *An easily accessible switch arm can convert the unit from automatic to manual operation*
- *Two control systems:*
  - *Standard on/off*
  - *VV: on/off con variatore di velocità*
  - *Output slices per minute: min. 10 - max 50*



Spazioso piano per appoggio prodotto  
Large tray

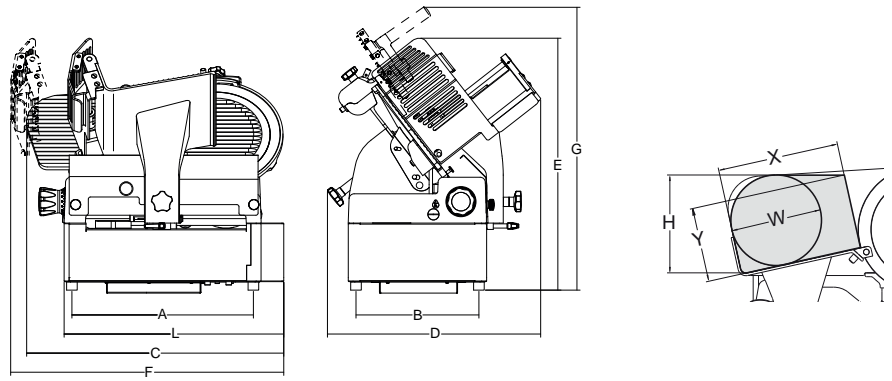


**Piatto Uniko**  
**Uniko hopper**



Leva sollevamento, opzionale  
*Lifting lever, optional*

Contafette opzionale  
*Optional slice counter*



	mm-inch	watt-Hp	mm	mm	mm	mm	mm	mm	mm	mm	mm	mm	mm	mm	mm	mm	kg	mm	kg	
<b>Canova 300 Automec</b>	300/12"	210+180 0,29+0,24	19	275	250x275	428	290	605	502	594	643	667	518	260	175	223	207	42.6	760x640x760	57
W																				

