

РОССИЯ
ООО «ЭЛИНОКС»



ФРИТЮРНИЦА ГАЗОВАЯ КУХОННАЯ
ТИПА ГФК-40.1Н
КАТЕГОРИЯ II 2НЗ+

паспорт
и
руководство по эксплуатации

EAC

1 НАЗНАЧЕНИЕ

Газовая фритюрница ГФК-40.1Н предназначена для жарки во фритюре картофеля, рыбы и других кулинарных и кондитерских изделий. Используется на предприятиях общественного питания самостоятельно или в составе технологических линий.

Газовая фритюрница изготовлена в климатическом исполнении УХЛ-4.2 ГОСТ 15150. Сертификат соответствия №ТС RU C-RU.MH10.B.00975. Срок действия с 08.02.2017 г. по 07.02.2022 г.

На предприятии действует сертифицированная система менеджмента качества в соответствии с требованиями ISO 9001:2008. Регистрационный номер №73 100 3466, действителен до 28.09.2018 г.

Газовая фритюрница предназначена для использования газов второго (природный по ГОСТ 5542) и третьего (сжиженный по ГОСТ 20448 – пропан технический, смесь пропана и бутана технических, бутан технический) семейств P_{2H3+} по ГОСТ Р 55211-2012.

По способу удаления продуктов сгорания относится к типу А по ГОСТ Р 55211-2012: аппарат не предназначенный для подсоединения к дымоходу или другому устройству для удаления продуктов сгорания в пространство вне помещения.

Средний срок службы изделия – 7 лет.

2 ТЕХНИЧЕСКИЕ ХАРАКТЕРИСТИКИ

Технические характеристики газовой фритюрницы приведены в таблице 1.

Таблица 1

Наименование параметра		Величина параметра	
		ГФК-40.1Н	
1 Полная мощность газовой фритюрницы, кВт		8	
2 Количество горелок, шт.		2	
3 Расход газа	Природный	м ³ /ч	0,846
	Сжиженный (по бутану)	кг/ч	0,632
4 Давление природного газа, Па	Ном.	1961	
	max	2452	
	min	1667	
5 Давление сжиженного газа, Па	Ном.	2942	
	max	3432	
	min	2452	
6 Вместимость ванны, дм ³ , не более		15,5	
7 Количество продукта загружаемого в ванну, кг		1	
8 Масса масла, заливаемая до максимального уровня, кг		10	
9 Регулирование температуры масла в ванне, °С		110-190	
10 Время разогрева масла до рабочей температуры 190 °С, мин, не более		15	
11 Габаритные размеры, мм		401x839x583	
12 Масса, кг, не более		40	

Диаметры отверстий сопел приведены в таблице 2.

Таблица 2

Горелка	Диаметры отверстия сопла, мм	
	Природный	Сжиженный
Горелка 4 кВт	1,5	1,05
Сопло запальной горелки (пилот)	0,4	0,25

3 КОМПЛЕКТ ПОСТАВКИ

Комплект поставки должен соответствовать таблице 3.

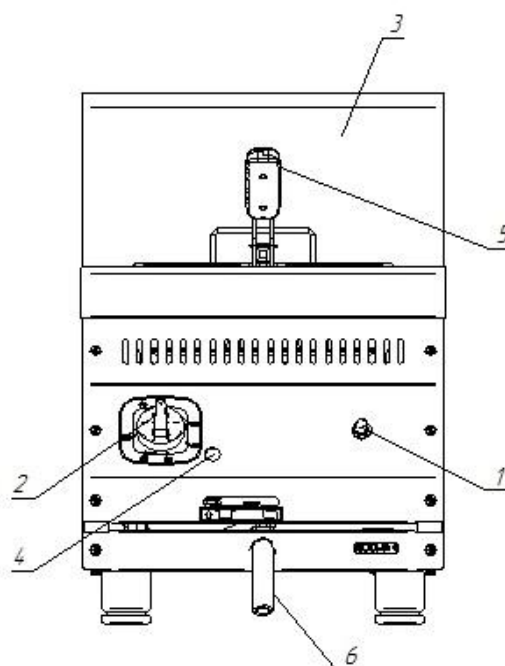
Таблица 3

Наименование	Кол-во, шт.
Газовая фритюрница	1
Паспорт и руководство по эксплуатации	1
Корзина	1
Упаковка	1
Ножка	4
Патрубок сливной	1
Крышка	1
Форсунка горелки 4кВт для сжиженного газа 1,05 мм	2
Пилотная форсунка для сжиженного газа 0,25 мм	1
Пакет полиэтиленовый	1

4 УСТРОЙСТВО И ПРИНЦИП РАБОТЫ

4.1 Устройство газовой фритюрницы показано на рис. 1.

Рис. 1. Газовая фритюрница



1. Кнопка розжига горелки
2. Ручка крана
3. Воздуховод
4. Смотровое отверстие
5. Корзина
6. Патрубок сливной

4.2. Газовая фритюрница имеет двухступенчатую регулировку мощности нагрева. Техническая табличка с данными изделия находится на задней стенке. В табличке приведены: данные изготовителя, тип и категория фритюрницы, дата изготовления, полная мощность аппарата, давление на подключении, установленный вид газа.

Для слива масла с ванны предусмотрен сливной патрубок 6 (см. рис. 1) находящийся спереди на лицевой панели.

При достижении температуры масла выше 220 ± 10 °С (неисправность крана - термостата) срабатывает аварийный термовыключатель, который отключает подачу газа от крана – термостата к пилоту и горелкам. Для восстановления работы фритюрницы необходимо выявить и устранить причину срабатывания аварийного термовыключателя и нажать на кнопку. Кнопка аварийного выключателя находится на основании – снизу фритюрницы, для доступа к нему надо отвернуть защитный колпачок.

4.3 Розжиг запальной горелки.

Нажмите на ручку крана-термостата и поверните ее против часовой стрелки, установив напротив символа искры зажигания ★ (рис. 2а). Одновременно произведите поджог газа при помощи электроподжига. После проведения вышеуказанных операций необходимо проконтролировать наличие горения газа, для чего необходимо посмотреть в смотровое окно 4 (рис.1) , в котором можно наблюдать наличие пламени. Пламя должно быть устойчивым.

Удерживайте ручку крана горелки поз.2 (рис.1) в нажатом состоянии в течение 10-15 секунд, после чего отпустите. Убедитесь в устойчивом горении пламени запальной горелки. Если пламя не горит, повторите операцию.

4.4 Включение и выключение основной горелки.

После розжига запальной горелки поверните ручку крана-термостата против часовой стрелки на нужную температуру (рис.2б). При этом загорится основная горелка. Диапазон регулировки крана-термостата от 110°C до 190°C.

Внимание! На холодной фритюрнице никаких внешних изменений в величине пламени не происходит. Пламя основной горелки потухнет только при достижении температуры в ванне заданной положением ручки крана-термостата. Запальная горелка продолжает гореть.

Чтобы выключить основную горелку поверните ручку крана-термостата к позиции символа искры зажигания рис. 2а. После этого будет гореть только запальная горелка (пилот).

4.5. Полное выключение

Для полного выключения горелки поверните ручку по часовой стрелке до позиции «Выключено» (рис. 2в).

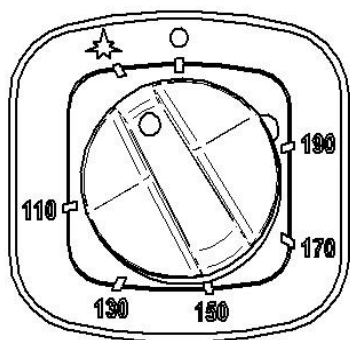


Рис.2а

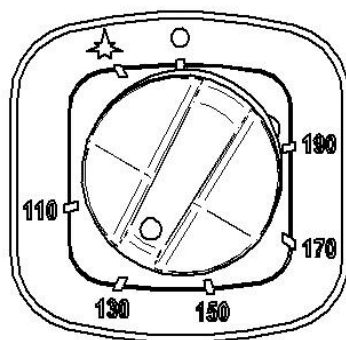


Рис.2б

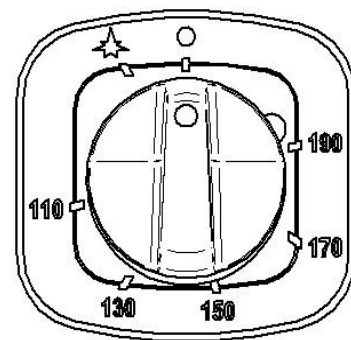


Рис.2в

5 МЕРЫ БЕЗОПАСНОСТИ

К обслуживанию газовой фритюрницы допускаются лица, прошедшие технический минимум по эксплуатации оборудования.

При работе соблюдайте следующие правила безопасности.

Внимание! При появлении в помещении запаха газа необходимо закрыть общий газовый кран перед фритюрницей, открыть окна, проветрить помещение. До устранения утечки газа не производить никаких операций, связанных с огнем и искрообразованием: не зажигать спички, не курить, не включать освещение, электроприборы и т. п.

При утечке газа необходимо немедленно вызвать ближайшую аварийную газовую службу.

Внимание! Во избежание возникновения пожара категорически запрещается:

- пользоваться неисправной газовой фритюрницей;
- искать утечки газа при помощи спичек и другого открытого огня;
- устанавливать в местах с повышенным риском пожарной опасности (вплотную к деревянным, с горючим покрытием и т.п. поверхностям);
- класть на фритюрницу легковоспламеняющиеся предметы (бумагу, тряпки и т. п.);
- хранить возле фритюрницы легковоспламеняющиеся предметы (горючие жидкости, аэрозоли, бумагу, тряпки и т.п.);
- допускать заливание горелки жидкостями;
- оставлять работающую фритюрницу без присмотра.

Запрещается эксплуатировать газовую фритюрницу без масла.

Во время работы столешница и боковые стенки сильно разогреваются и сохраняют тепло значительное время после выключения.

Будьте осторожны, не прикасайтесь к ним.

Во избежание ожогов будьте осторожны при работе фритюрницы, помните - температура масла в ванне не менее 110 °С;

Перед выполнением любых операций по чистке или уходу/обслуживанию фритюрницы, следует перекрыть линии подачи газа.

Перед санитарной обработкой ручку крана установите в закрытое положение.

Включение газовой фритюрницы допускается только после устранения неисправностей.

Газовая фритюрница должна эксплуатироваться только подготовленным к эксплуатации персоналом.

При повреждении или в случае плохого функционирования, следует отключить её.

Любое вмешательство в части ремонта должно выполняться исключительно силами уполномоченного Центра Технического Обслуживания.

При замене частей следует использовать исключительно оригинальные запасные части.

Газовая фритюрница предназначена к использованию только в соответствии с предназначением, для которого она была разработана.

Ни в коем случае не следует подвергать мойке прямыми струями воды во избежание забивки сопел и камер сгорания.

Не следует загромождать отверстия для выхода продуктов сгорания рис.3.

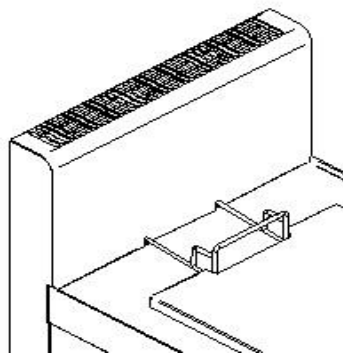


Рис.3

Все части фритюрницы должны постоянно содержаться в чистоте, во избежание их окисления запрещается использовать химически-агрессивные вещества. По окончании эксплуатации фритюрницы следует всегда отключать.

В том случае, если фритюрница устанавливается вблизи от стен, перегородок, кухонной мебели, следует иметь в виду, что последние должны быть выполнены из негорючих материалов. В противном случае они должны быть покрыты термоизоляционным негорючим покрытием, и максимальное внимание должно уделяться соблюдению Правил Противопожарной Безопасности;

При перемещении не следует протягивать фритюрницу по столу из-за возможности повреждения.

Несоблюдение вышеизложенных указаний может нанести вред газовой фритюрнице.

6 ПОРЯДОК УСТАНОВКИ

Распаковку, установку и испытание газовой фритюрницы должны производить специалисты по монтажу и ремонту газового торгово-технологического оборудования в соответствии с инструкциями изготовителя и действующими нормативами.

После распаковки оборудования следует убедиться в его целостности и комплектности, стыковые соединения подрезать канцелярским ножом, снять защитную пленку со всех поверхностей.

Газовая фритюрница должна устанавливаться в хорошо проветриваемом помещении.

Газовая фритюрница должна всегда устанавливаться под вытяжным зонтом соответствующих размеров и мощности.

При установке фритюрницы необходимо выдерживать минимальное расстояние в 10 см от боковых и задней стены помещения. В том случае, если это расстояние невозможно выдержать, следует применить защиту стен от теплового излучения.

При установке газовой фритюрницы необходимо выставить горизонтально при помощи регулировочных ножек, которые необходимо вращать в соответствующую сторону. Сдача в эксплуатацию смонтированного оборудования оформляется по установленной форме.

После хранения фритюрницы в холодном помещении или после перевозки в зимних условиях перед установкой и подключением необходимо выдерживать его в условиях комнатной температуры (18÷20°C) в течение 6 ч.

Распаковка, установка и испытание фритюрницы должны производиться специалистами по монтажу и ремонту газового торгово-технологического оборудования.

7 ПОДКЛЮЧЕНИЕ ГАЗА

Перед выполнением подключения следует убедиться в том, что данные, приведенные в технической табличке, соответствуют данным сетей подключения газа. Техническая табличка находится в точках подключения газа. В том случае, если тип газа, который будет использоваться не совпадает с установленной комплектацией на фритюрнице, следует воспользоваться указаниями раздела 8.4

Перед подключением убрать заглушку на конце коллектора.

Подключение к газовой сети должно выполняться с соблюдением действующих нормативов.

Газовая фритюрница имеет присоединительную резьбу G1/2”.

Подключение может быть выполнено с использованием жестких труб или гибких шлангов. При этом следует в обязательном порядке устанавливать перекрывающие краны между сетевыми трубами и трубами (шлангами) подключения с возможностью легкого доступа к ним для перекрывания по окончании рабочего дня.

При подсоединении с помощью гибкого шланга необходимо уточнить в газовой службе, разрешен ли местными нормативами такой вид подключения.

При установке труб и гибких шлангов следует избегать их попадания в зоны с высокой степенью нагрева. Кроме этого, следует обеспечить свободное (ненатянутое) положение гибких шлангов.

После подключения, фритюрницу следует подвергнуть выполненное подключение проверке на герметичность при помощи пенных жидкостей или специального спрея для поиска утечек газа или индикатора газа (напр. полупроводниковый газовый течеискатель ТПП-1). При использовании пенных жидкостей или спреев следует убедиться в их некоррозийности.

8 ПОДГОТОВКА К РАБОТЕ И ПОРЯДОК РАБОТЫ

8.1 ДАВЛЕНИЕ ПОСТУПАЮЩЕГО ГАЗА

Перед запуском газовой фритюрницы необходимо проверить давление поступающего газа.

Давление поступающего газа должно быть замерено при помощи манометра с минимальным разрешением 10 Па (например, “U”-образный манометр).

Для подключения манометра к фритюрнице следует воспользоваться измерительным штуцером для давления на входе, расположенным сверху на газовом кране (рис. 4). Вывинтить затяжной винт и подключить к ней гибкий шланг “U”-образного манометра;

Замерить давление поступающего газа. В том случае, если давление выходит за пределы, приведенные в табл. 1, фритюрницу ни в коем случае не должен запускаться в действие. Об этом должно быть поставлено в известность соответствующее ведомство.

После выполнения операций по замеру давления поступающего газа следует отсоединить гибкий шланг, снять “U”-образный манометр и вновь завинтить затяжной винт.

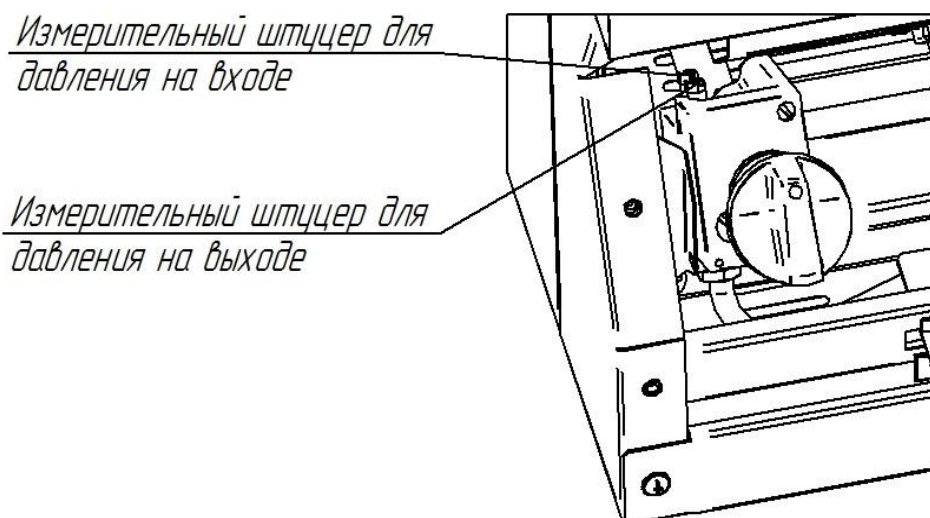


Рис.4

ВНИМАНИЕ: Во избежание срыва контактов термопар, запрещается подтягивать места соединения медных трубок термопар с газовыми кранами.

8.2 ТЕПЛОВАЯ МОЩНОСТЬ

После запуска необходимо проверить тепловую мощность фритюрницы.

Тепловая мощность контролируется уполномоченными поставщика газа или Центром Технического Обслуживание с соблюдением следующих указаний:

- проверка полной тепловой мощности должна производиться при установке фритюрницы, при ее переоборудовании к другому типу газа и в случае любых операций по обслуживанию;

- максимальная тепловая мощность, минимальная тепловая мощность, так же, как и давление подключения, могут быть выяснены из соответствующих таблиц, приведенных в разделе ”Технические Данные”;

- не следует подвергать какой-либо регулировке или перенастройке опечатанные (закрашенные) элементы оборудования.

Полная тепловая мощность достигается применением соответствующих сопел в соответствии с таблицей 2 и при соответствующем давлении поступающего газа.

Для проверки тепловой мощности возможно применение воллюметрического метода. Эта проверка выполняется при помощи счетчика газа и хронометра. Количество газа, которое должно пройти через счетчик в единицу времени указано в таблице 1. Полученное при проверке значение не должно отличаться от приведенного в таблице 1 более чем на $\pm 5\%$. В том случае, если отклонения превышают допустимые, следует проверить установленное сопло.

8.3 РЕГУЛИРОВКА ПЕРВИЧНОГО ВОЗДУХА

Первичный воздух может считаться отрегулированным с большей или меньшей степенью точности в том случае, если обеспечено следующее:

- пламя не отрывается при холодной горелке;
- пламя не пропадает при горячей горелке.

Регулировка первичного воздуха не требуется как для сжиженного так и для природного газа. Для обеспечения доступа к соплу (рис.5) необходимо снять лицевую панель. Установить все элементы, снятые перед этим, действуя в обратном порядке.

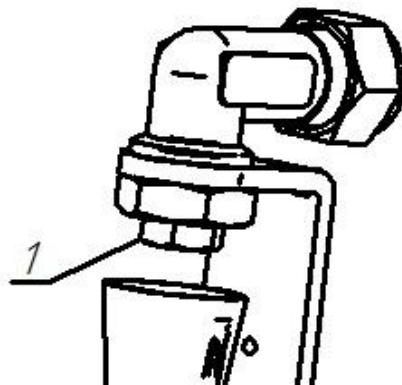


Рис.5
1-Форсунка

8.4 ПЕРЕНАСТРОЙКА НА ДРУГОЙ ТИП ГАЗА

Перенастройка изделия на другой тип газа осуществляется специалистами сервисной службы.

В том случае, если возникает необходимость перенастройки изделия под иной тип газа, например, с сжиженного газа на газ метан, или наоборот, необходимо выполнить замену форсунки "1" рис.5, пилотной форсунки "2" (рис.6). Диаметр форсунки приведен на самой форсунке в сотых долях миллиметра.

Для замены форсунки горелки необходимо выполнить операции раздела 8.3.

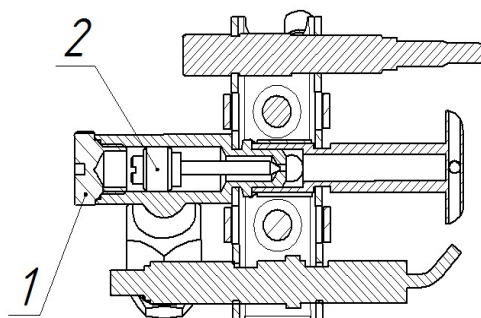


Рис. 6

1-Заглушка, 2 - Пилотная форсунка

Для замены пилотной форсунки запальной горелки необходимо разобрать его, затем отвернуть заглушку "1" (рис.6), вывернуть пилотную форсунку "2" и установить пилотную форсунку в зависимости от типа используемого газа. Сборка производится в обратном порядке.

8.5 ПОРЯДОК РАБОТЫ

Перед началом работы заполнить ванну маслом массой 10 кг.

Разжечь газовую горелку согласно пунктам 4.3, 4.4, 4.5.

Поворотом ручки крана-термостата по часовой стрелки установить необходимую температуру. При достижении заданной температуры терморегулятор отключает горелку. При остывании ванны терморегулятор вновь включает горелку.

Время нагрева масла в ванне фритюрницы до рабочей температуры – не более 15 мин.

После окончания работы выключить газовую фритюрницу (п. 4.5). Подождать пока масло в ванне не остынет до температуры плюс $(50 \div 60)^\circ \text{C}$. На штуцер вентиля слива установить сливной патрубком 6 (см. рис. 1) и зафиксировать. Проверить фиксацию патрубком

сливного, потянув за него, если патрубок не снимается, то он зафиксирован.

Установить емкость для слива масла под сливным патрубком и осторожно открыть кран слива, предварительно разблокировав устройство от случайного открытия вентиля. Подкорректировать установку емкости по струе и полностью открыть вентиль. Слить масло, закрыть вентиль и чистой водой промыть ванну фритюрницы и опять слить воду. Снять сливной патрубок.

8.6 ЧИСТКА ФРИТЮРНИЦЫ

Чистка изделия должна выполняться следующим образом:

- выключить фритюрницу;
- дать фритюрнице охладиться до 40°C;
- приступить к чистке фритюрницы, используя теплую воду и чистящие средства, не содержащие хлора;
- в части, касающейся чистки нерж. поверхностей (облицовки), следует пользоваться водой, мылом и нейтральными моющими средствами;

8.7 ОТКЛЮЧЕНИЕ В СЛУЧАЕ НЕИСПРАВНОСТИ ИЛИ ПРОДОЛЖИТЕЛЬНОГО ПЕРЕРЫВА В ЭКСПЛУАТАЦИИ ФРИТЮРНИЦЫ

В том случае, если предполагается оставить фритюрницу неработающей на длительный период времени или в случае поломки, следует перекрыть кран подачи газа.

В том случае, если предвидится длительный период остановки фритюрницы, следует тщательно вычистить все ее части в соответствии с указаниями, приведенными в разделе “Техн. обслуживание”.

9 ВОЗМОЖНЫЕ НЕИСПРАВНОСТИ И МЕТОДЫ ИХ УСТРАНЕНИЯ

Таблица 4

Неисправности	Вероятная причина	Метод устранения
Не горит или вяло горит горелка	- слишком малое давление в сети; - в каналы горелки попала грязь или влага; - засорилось сопло.	- обратиться в газоснабжающую организацию; - прочистить и просушить горелку; - тонкой проволокой прочистить отверстия.
Горелка горит напряженно с отрывами пламени	- слишком большое давление в сети.	- обратиться в газоснабжающую организацию;
При нагревании изделия клинит ручку крана	- выработалась смазка крана.	- обратиться в сервисную службу.
Не работает розжиг: - нет искры; - есть искра, но не зажигает.	- повреждена проводка; - сильно загрязнен или залит разрядник; - слишком большое давление в сети.	- заменить проводку; - прочистить и просушить разрядник; - зажигать при меньшей подаче газа.

10 СВИДЕТЕЛЬСТВО О ПРИЕМКЕ

Газовая фритюрница кухонная ГФК-40.1Н-П-А
заводской номер _____ изготовлена на ООО «ЭЛИНОКС» и соответст-
вует ТУ 27.52.11-021-01330768-2016, и признана годной для эксплуатации.

Дата выпуска _____
личные подписи (оттиски личных клейм) должностных лиц

_____ предприятия, ответственных за приемку изделия

11 СВИДЕТЕЛЬСТВО О КОНСЕРВАЦИИ

Газовая фритюрница кухонная ГФК-40.1Н-П-А подвергнута на ООО «ЭЛИНОКС»
консервации согласно требованиям ГОСТ 9.014.

Дата консервации _____

Консервацию произвел _____

подпись

Изделие после консервации принял _____

подпись

12 СВИДЕТЕЛЬСТВО ОБ УПАКОВКЕ

Газовая фритюрница кухонная ГФК-40.1Н-П-А упакована на ООО «ЭЛИНОКС» со-
гласно требованиям, предусмотренным конструкторской документацией.

Дата упаковки _____

Упаковку произвел _____

подпись

Изделие после упаковки принял _____

подпись

13 ГАРАНТИИ ИЗГОТОВИТЕЛЯ

Гарантийный срок эксплуатации газовой фритюрницы - 1 год со дня ввода в эксплуатацию.

Гарантийный срок хранения 1 год со дня изготовления.

В течение гарантийного срока предприятие-изготовитель гарантирует безвозмездное устранение выявленных дефектов изготовления и замену вышедших из строя составных частей аппарата, произошедших не по вине потребителя, при соблюдении потребителем условий транспортирования, хранения и эксплуатации изделия.

Гарантия не распространяется на случаи, когда фритюрница вышла из строя по вине потребителя в результате несоблюдения требований, указанных в паспорте и руководстве по эксплуатации.

Время нахождения фритюрницы в ремонте в гарантийный срок не включается.

В случае невозможности устранения на месте выявленных дефектов предприятие-изготовитель обязуется заменить дефектную газовую фритюрницу.

Все детали, узлы и комплектующие изделия, вышедшие из строя в период гарантийного срока эксплуатации, должны быть возвращены заводу-изготовителю изделия для детального анализа причин выхода из строя и своевременного принятия мер для их исключения.

Рекламация рассматривается только в случае поступления отказавшего узла, детали или комплектующего изделия с указанием номера газовой фритюрницы, даты изготовления и установки, копии договора с обслуживающей специализированной организацией, имеющей лицензию и копии удостоверения механика, обслуживающего изделие.

Предприятие-изготовитель оборудования не несет никакой ответственности за возможный ущерб, нанесенный вследствие несоблюдения инструкций по установке и эксплуатации оборудования, или использования оборудования не по назначению.

14 СВЕДЕНИЯ О РЕКЛАМАЦИЯХ

Рекламации предприятию-изготовителю предъявляются потребителем в порядке и сроки, предусмотренные Федеральным законом «О защите прав потребителей» от 09.01.1996 г. с изменениями и дополнениями от 2 июня 1993 г., 9 января 1996 г., 17 декабря 1999 г., 30 декабря 2001 г., 22 августа, 2 ноября, 21 декабря 2004 г., 27 июля, 16 октября, 25 ноября 2006 г., 25 октября 2007 г., 23 июля 2008 г., 3 июня, 23 ноября 2009 г., 27 июня, 18 июля 2011 г., 25 июня, 28 июля 2012 г., 2 июля, 21 декабря 2013 г., 5 мая 2014 г.), Гражданским кодексом РФ (части первая от 30.11.1994 г. № 51-ФЗ, вторая от 26.01.1996 г. № 14-ФЗ, третья от 26.11.2001 г. №146-ФЗ, четвертая от 18.12.2006 г. № 230-ФЗ) с изменениями и дополнениями 26 января, 20 февраля, 12 августа 1996 г., 24 октября 1997 г., 8 июля, 17 декабря 1999 г., 16 апреля, 15 мая, 26 ноября 2001 г., 21 марта, 14, 26 ноября 2002 г., 10 января, 26 марта, 11 ноября, 23 декабря 2003 г., 29 июня, 29 июля, 2, 29, 30 декабря 2004 г., 21 марта, 9 мая, 2, 18, 21 июля 2005 г., 3, 10 января, 2 февраля, 3, 30 июня, 27 июля, 3 ноября, 4, 18, 29, 30 декабря 2006 г., 26 января, 5 февраля, 20 апреля, 26 июня, 19, 24 июля, 2, 25 октября, 4, 29 ноября, 1, 6 декабря 2007 г., 24, 29 апреля, 13 мая, 30 июня, 14, 22, 23 июля, 8 ноября, 25, 30 декабря 2008 г., 9 февраля, 9 апреля, 29 июня, 17 июля, 27 декабря 2009 г., 21, 24 февраля, 8 мая, 27 июля, 4 октября 2010 г., 7 февраля, 6 апреля, 18, 19 июля, 19 октября, 21, 28, 30 ноября, 6, 8 декабря 2011 г., 5, 14 июня, 2 октября, 3, 29, 30 декабря 2012 г., 11 февраля, 7 мая, 28 июня, 2, 23 июля, 30 сентября, 2 ноября, 2, 21, 28 декабря 2013 г., 12 марта, 5 мая, 23 июня, 21 июля, 22 октября, 22, 29, 31 декабря 2014 г., 8 марта, 6 апреля, 23 мая, 29 июня, 13 июля 2015 г., а также Постановлением Правительства РФ от 19.01.1998 г. № 55 «Об утверждении Правил продажи отдельных видов товаров, перечня товаров длительного пользования, на которые не распространяются требования покупателя о безвозмездном предоставлении ему на период ремонта или замены аналогичного товара, и перечня непродовольственных товаров надлежащего качества, не подлежащих возврату или обмену на аналогичный товар других размера, формы, габарита, фасона, расцветки или комплектации» (с изменениями и

дополнениями от 20.10.1998 N 1222, от 02.10.1999 N 1104, от 06.02.2002 N 81 (ред. 23.05.2006), от 12.07.2003 N 421, от 01.02.2005 N 49, от 08.02.2006 N 80, от 15.12.2006 N 770, от 27.03.2007 N 185, от 27.01.2009 N 50, от 21.08.2012 N 842, от 04.10.2012 N 1007, от 05.01.2015 N 6, от 19.09.2015 N 994, от 23.12.2015 N 1406).

Рекламации направлять по адресу:

428020, Чувашская Республика, г. Чебоксары

Базовый проезд, 17.

Тел./факс: (8352) 56-06-26, 56-06-85.

15. УСЛОВИЯ ТРАНСПОРТИРОВАНИЯ И ХРАНЕНИЯ

Транспортирование изделий, упакованных в тару предприятия–изготовителя, допускается железнодорожным, автомобильным, речным, морским и воздушным транспортом в соответствии с действующими правилами перевозок грузов.

При транспортировании железнодорожным транспортом размещение и крепление упакованных газовых изделий должно соответствовать техническим условиям погрузки и крепления грузов, утвержденным МПС, но не более чем в 4 яруса по высоте для настольных изделий.

Упакованные газовые фритюрницы кухонные должны храниться по условиям хранения 2 (С) ГОСТ 15150

Условия транспортирования в части воздействия механических факторов по группе С ГОСТ 23216.

ВНИМАНИЕ! Допускается складирование упакованных изделий по высоте не более 3 ярусов для хранения.

16 СВЕДЕНИЯ ОБ УТИЛИЗАЦИИ

При подготовке и отправке на утилизацию необходимо разобрать и рассортировать составные части фритюрницы по материалам, из которых они изготовлены.

Внимание! Конструкция постоянно совершенствуется, поэтому возможны незначительные изменения, не ухудшающие технические характеристики изделия.

17. Учет технического обслуживания в период гарантийного ремонта

Таблица 5

Дата	Вид технического обслуживания	Краткое содержание выполненных работ	Наименование предприятия, выполнившего техническое обслуживание	Должность, фамилия и подпись	
				выполнившего работу	проверившего работу

Корешок талона №1

На гарантийный ремонт изделия Газовая фритюрница кухонная ГФК-40.1Н, заводской № _____ Изъят « _____ » _____ 20 ____ г.

Выполнены работы _____

Исполнитель _____
(подпись)

(Линия отреза)

М.П. _____

Ф.И.О

Приложение А

ООО «ЭЛИНОКС»

428020, Чувашская Республика, г. Чебоксары, Базовый проезд, 17

ТАЛОН № 1 НА ГАРАНТИЙНЫЙ РЕМОНТ

1 Газовая фритюрница ГФК-40.1Н, заводской № _____

_____ (месяц, год выпуска)

2 _____
[дата продажи (поставки) изделия продавцом (поставщиком)]

М.П. _____
(подпись)

3 _____
(дата ввода изделия в эксплуатацию)

М.П. _____
(подпись)

Выполнены работы _____

Исполнитель

Владелец

_____ (фамилия, имя, отчество)

_____ (подпись)

_____ (наименование предприятия, выполнившего ремонт

и его адрес)

М.П.

_____ (должность и подпись руководителя предприятия, выполнившего ремонт)

Корешок талона №2

На гарантийный ремонт изделия Газовая фритюрница кухонная ГФК-40.1Н, заводской № _____ Изъят « _____ » _____ 20 ____ г.

Выполнены работы _____

Исполнитель _____

(подпись)

(Линия отреза)

М.П. _____

Ф.И.О

Приложение А

ООО «ЭЛИНОКС»

428020, Чувашская Республика, г. Чебоксары, Базовый проезд, 17

ТАЛОН № 2 НА ГАРАНТИЙНЫЙ РЕМОНТ

1 Газовая фритюрница ГФК-40.1Н, заводской № _____

_____ (месяц, год выпуска)

2 _____
[дата продажи (поставки) изделия продавцом (поставщиком)]

М.П. _____

_____ (подпись)

3 _____
(дата ввода изделия в эксплуатацию)

М.П. _____

_____ (подпись)

Выполнены работы _____

Исполнитель

Владелец

_____ (фамилия, имя, отчество)

_____ (подпись)

_____ (наименование предприятия, выполнившего ремонт

и его адрес)

М.П. _____

_____ (должность и подпись руководителя предприятия, выполнившего ремонт)

Корешок талона №3

На гарантийный ремонт изделия Газовая фритюрница кухонная ГФК-40.1Н, заводской № _____ Изъят « _____ » _____ 20 ____ г.

Выполнены работы _____

Исполнитель _____
(подпись)

М.П. _____

Ф.И.О

(Линия отреза)

Приложение А

ООО «ЭЛИНОКС»

428020, Чувашская Республика, г. Чебоксары, Базовый проезд, 17

ТАЛОН № 3 НА ГАРАНТИЙНЫЙ РЕМОНТ

1 Газовая фритюрница ГФК-40.1Н, заводской № _____

_____ (месяц, год выпуска)

2 _____
[дата продажи (поставки) изделия продавцом (поставщиком)]

М.П. _____
(подпись)

3 _____
(дата ввода изделия в эксплуатацию)

М.П. _____
(подпись)

Выполнены работы _____

Исполнитель

Владелец

_____ (фамилия, имя, отчество)

_____ (подпись)

_____ (наименование предприятия, выполнившего ремонт

и его адрес)

М.П.

_____ (должность и подпись руководителя предприятия, выполнившего ремонт)



СЕРТИФИКАТ СООТВЕТСТВИЯ

№ ТС RU C-RU.MH10.B.00975

Серия RU № 0143398

ОРГАН ПО СЕРТИФИКАЦИИ продукции и услуг "Башкирский центр сертификации и тестирования" ООО "АРТГРУПП". Улица 50-летия Октября, дом 24, офис 309, город Уфа, Республика Башкортостан, Россия, 450005. Телефон +7 (347) 246-07-17, факс +7 (347) 246-07-17, адрес электронной почты artgrupp10@rambler.ru. Аттестат аккредитации № RA.RU.10MH10 выдан 24.06.2015 Федеральной службой по аккредитации.

ЗАЯВИТЕЛЬ Общество с ограниченной ответственностью "ЭЛИНОКС". ОГРН: 1072130009874. Место нахождения и фактический адрес: Базовый проезд, дом 17, город Чебоксары, Чувашская Республика, Российская Федерация, 428020. Телефон +7(8352) 28-99-44, факс +7(8352) 28-99-52, адрес электронной почты doz@elinox.ru.

ИЗГОТОВИТЕЛЬ Общество с ограниченной ответственностью "ЭЛИНОКС". Место нахождения и фактический адрес: Базовый проезд, дом 17, город Чебоксары, Чувашская Республика, Российская Федерация, 428020.

ПРОДУКЦИЯ Фритюрницы газовые кухонные для предприятий общественного питания ГФК-40.1Н, ГФК-40.2Н, ГФК-90.2П.
Продукция изготавливается в соответствии с ТУ 27.52.11-021-01330768-2016 «Фритюрницы газовые кухонные типа ГФК- -П-А категория II 2Н3+. Технические условия». Серийный выпуск.

КОД ТН ВЭД ТС 8419 81 800 0

СООТВЕТСТВУЕТ ТРЕБОВАНИЯМ ТР ТС 016/2011 "О безопасности аппаратов, работающих на газообразном топливе"

СЕРТИФИКАТ ВЫДАН НА ОСНОВАНИИ Протокола испытаний № 1460117 от 26.01.2017 Испытательного центра Закрытого акционерного общества "Спектр-К", аттестат аккредитации № RA.RU.21ГД02 от 25.08.2015, акта о результатах анализа состояния производства № 327ТС-16 от 12.01.2017, руководства по эксплуатации и паспорта на Фритюрницу газовую кухонную типа ГФК-40.1Н, обоснования безопасности ГФК 000.00 ОБ, сертификата соответствия требованиям стандарта EN ISO 9001:2008 на систему менеджмента качества №73 100 3466 до 14.09.2018, выданного органом по сертификации TUV HESSEN.
Схема сертификации 1с.

ДОПОЛНИТЕЛЬНАЯ ИНФОРМАЦИЯ Перечень стандартов, в результате применения которых обеспечивается соблюдение требований технического регламента: ГОСТ 27441-87 "Аппараты газовые для тепловой обработки пищи для предприятий общественного питания. Классификация, общие технические требования и методы испытаний", ГОСТ Р 55215-2012 "Оборудование газовое турбодвигательное для предприятий общественного питания. Часть 2-4. Специальные требования. Аппараты обжарочные". Условия хранения по группе 2(С) ГОСТ 15150-69. Гарантийный срок хранения 1 год. Средний срок службы 7 лет.

СРОК ДЕЙСТВИЯ С 08.02.2017 ПО 07.02.2022 ВКЛЮЧИТЕЛЬНО



Руководитель (уполномоченное
лицо) органа по сертификации

Е. П. Винокурова
(подпись)

Винокурова Е. П.

Эксперт (эксперт-аудитор)
(эксперты (эксперты-аудиторы))

В. В. Шавалдина
(подпись)

Шавалдина В. В.

21.02.17