

# WLBАКЕ

## ПЛАНЕТАРНЫЙ МИКСЕР серия РМ

Руководство по эксплуатации  
и техобслуживанию

### ПЛАНЕТАРНЫЙ МИКСЕР

### СЕРИЯ РМ





# **ПЛАНЕТАРНЫЙ МИКСЕР** | **СЕРИЯ РМ**

## **РУКОВОДСТВО ПО ЭКСПЛУАТАЦИИ И ТЕХОБСЛУЖИВАНИЮ**

### **УКАЗАТЕЛЬ**

<b>ГЛАВА 1</b> ОБЩИЕ ДАННЫЕ .....	3
<b>ГЛАВА 2</b> МОНТАЖ И ПУСК В ЭКСПЛУАТАЦИЮ .....	7
<b>ГЛАВА 3</b> УСТРОЙСТВА УПРАВЛЕНИЯ И БЕЗОПАСНОСТИ .....	9
<b>ГЛАВА 4</b> ЭКСПЛУАТАЦИЯ .....	12
<b>ГЛАВА 5</b> ТЕХОБСЛУЖИВАНИЕ .....	14
<b>ГЛАВА 6</b> ДЕМОНТАЖ ОБОРУДОВАНИЯ .....	16
<b>ГЛАВА 7</b> ОБСЛУЖИВАНИЕ ПОСЛЕ ПРОДАЖИ .....	16
<b>КОНТРОЛЛЕР ДЛЯ МИКСЕРА ПЛАНЕТАРНОГО</b> <b>РУКОВОДСТВО ПО ЭКСПЛУАТАЦИИ</b> .....	17

## Предисловие

Настоящее руководство предназначено для тех, кто занимается монтажом, эксплуатацией и

техобслуживанием месильных машин, чтобы наилучшим образом использовать все характеристики изделия. Важно, чтобы настоящее руководство хранилось и следовало за оборудованием при его возможных передачах, включая передачу новым владельцам, для того,

чтобы с ним можно было консультироваться и располагать необходимой информацией для безопасной работы.

Производитель не берет на себя ответственность за необходимость извещения о последующих модификациях изделия. В соответствии с законом сохраняются права собственности на настоящий документ с запретом порчи, воспроизведения или передачи третьим лицам без разрешения.

Для того чтобы выделить определенные части текста, были использованы следующие обозначения:

**▲** **ВНИМАНИЕ:** указывает на опасные ситуации, на которые следует обращать особое внимание. **i** **ИНФОРМАЦИЯ:** указывает на особо важные технические инструкции.

# ГЛАВА 1 ОБЩИЕ ДАННЫЕ

## 1.1 Гарантия

Срок действия данной гарантии составляет два года с даты, указанной на счете или торговом чеке, выданном при покупке. В течение этого периода будут ремонтироваться детали, которые по явным и определенным причинам являются неисправными вследствие дефектов производства, за исключением электрических компонентов и частей, подверженных износу. Из гарантии исключаются расходы на перевозку и стоимость рабочей силы. Гарантия утрачивает силу в тех случаях, когда ущерб был нанесен: перевозкой, неправильным или недостаточным техобслуживанием, неумелыми действиями рабочих, порчей, ремонтом, произведенным неуполномоченным персоналом, несоблюдением предписаний руководства. Исключается какое-либо возмещение ущерба со стороны производителя в случае прямого или непрямого ущерба, причиненного простоем машины, вызванным: аварией, ожиданием ремонта или любым физическим отсутствием оборудования.

## 1.2 Характеристики оборудования

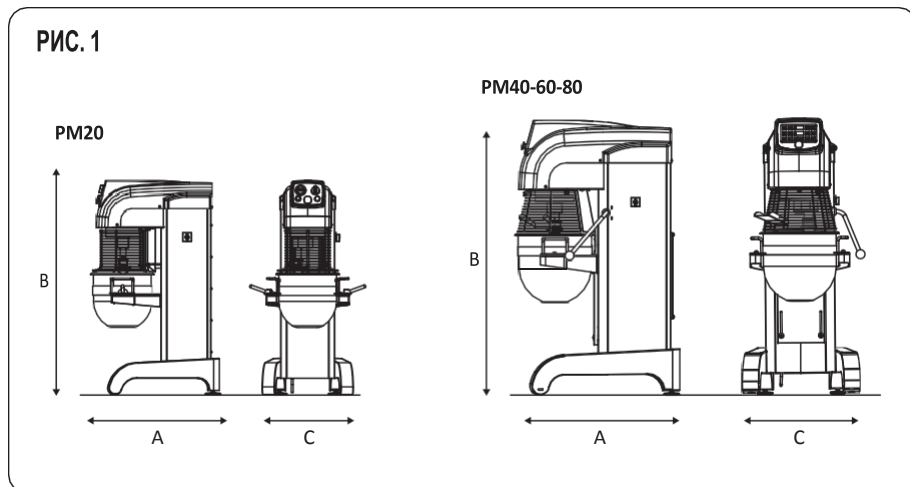
Планетарные миксеры были спроектированы и изготовлены исключительно для пищевого использования для производства кремов, пищевой пасты, соусов, теста и для всех сходных применений на кондитерских и хлебопекарных предприятиях.

Каждый планетарный миксер состоит из:

- Стальной конструкции, окрашенной защитной краской на основе эпоксидного порошка с закалкой в печи, внутри которой находятся органы управления и передачи
- Дежи, изготовленной из нержавеющей стали, предназначенной для смешиваемых пищевых продуктов
- Набора используемых взаимозаменяемых инструментов, в зависимости от типа выполняемой обработки
- Передача движения выполняется при помощи резиновых ремней, гарантирующих высочайшую надежность и бесшумную работу
- Рама опирается на четыре регулируемые ножки для точного выравнивания оборудования
- Крышка из ABS, изготовлена методом термической формовки
- Изменение скорости выполняется при помощи электронного вариатора с ручным управлением, при помощи электронного вариатора с цифровым

управлением или при помощи электронного вариатора с 3 скоростями с переключением полярности.

## 1.3 Технические характеристики



Модель	Объем л	Скорость об./мин.	Вольт	Мощность кВт	Размеры мм			Вес кг
					А	С	В	
PM20 3V	20	30/60/120	400/50/3	1,1	700x500x1200			110
PM40 3V	40	30/60/120	400/50/3	1,3	910x650x1520			250
PM60 3V	60	30/60/120	400/50/3	1,7	1000x680x1600			280
PM80 3V	80	30/60/120	400/50/3	1,7	1000x680x1600			290
PM12B VAR	12	min.30 / max 120	230/50/1	0,37	520x400x630			46
PM20B VAR	20	min.30 / max 120	230/50/1	0,5	600x470x711			56
PM40EVAR	40	min.30 / max 120	400/50/3	2,2	910x610x1520			250
PM60EVAR	60	min.30 / max 120	400/50/3	3	1000x680x1600			280
PM80EVAR	80	min.30 / max 120	400/50/3	3	1000x680x1600			290

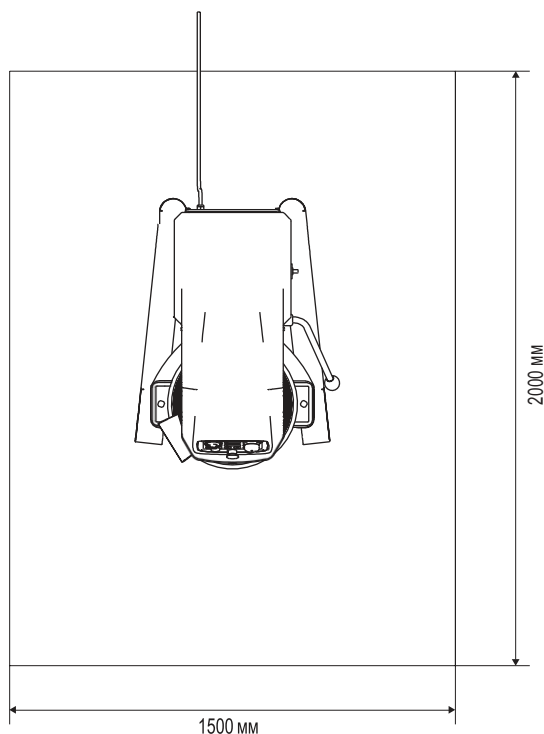
## 1.4 Электрические схемы

Для электрические схемы см. РИС... (стр...)

## 1.5 Зона, в которой находится оператор

В нормальных рабочих условиях и для оптимального использования возможностей оборудования оператор нуждается в зоне, представленной на РИС. 2

РИС. 2



## 1.6 Общие предупреждения по безопасности

Оборудование, хотя и соответствует требованиям безопасности, предусмотренным в справочных электрических, механических и санитарных нормах, может представлять собой опасность:

- Если используется в целях или условиях, отличающихся от указанных производителем.
- При порче защит и устройств безопасности.
- При несоблюдении предписаний, предусмотренных для монтажа, пуска в эксплуатацию, эксплуатации и техобслуживания.

### **i** ИНФОРМАЦИЯ

**Все операции по монтажу и техобслуживанию должны выполняться квалифицированным и уполномоченным производителем персоналом. Производитель снимает с себя какую-либо ответственность за неправильный монтаж или порчу.**



## 1.7 Предупреждения по безопасности

### **i** ИНФОРМАЦИЯ

Перед использованием оборудования необходимо внимательно прочитать данные инструкции. **!**

#### **ВНИМАНИЕ**

Для предотвращения опасности или возможных поражений, причиненных: электротоком, механическими органами, возгоранием или санитарными нарушениями, необходимо соблюдать перечисленные далее предупреждения по безопасности:

- A) Поддерживайте собственное рабочее место в порядке. Беспорядок приводит к опасности возникновения несчастных случаев.
- B) Оцените условия окружающей среды. Не используйте оборудование во влажной, мокрой или недостаточно освещенной среде, при наличии возгораемых жидкостей или газов.
- C) Храните в недоступном для детей и посторонних месте. Не позволяйте им приближаться к оборудованию или к рабочему месту.
- D) Используйте оборудование в соответствии с мощностью, указанной на табличке, и только в разрешенных целях. Без перегрузок оборудование работает лучше и более надежно.
- E) Носите подходящую одежду. Не носите широкую и развевающуюся одежду или украшения, которые могут попасть в части в движении. Используйте нескользящую обувь. В целях гигиены и безопасности надевайте на длинные волосы сетку и надевайте перчатки на руки.
- F) Защищайте кабель питания. Не тяните за кабель питания для того, чтобы вынуть вилку из розетки. Не подвергайте кабель действию высоких температур, острых углов, воды и растворителей.
- G) Избегайте неустойчивых положений. Найдите наиболее подходящее положение, обеспечивающее равновесие оборудования.
- H) Соблюдайте повышенную осторожность. Следите за своей работой. Не используйте оборудование, если вы чем-то отвлечены.
- I) Вынимайте вилку из розетки в конце каждого использования и перед проведением операций по очистке, техобслуживанию или передвижению машины.
- L) Не используйте удлинители, проложенные на открытом воздухе.
- M) Проверьте, что оборудование не повреждено. Перед эксплуатацией оборудования, внимательно проверьте хорошую работу устройств безопасности. Проверить: что подвижные части не заблокированы, что нет поврежденных частей, что все части были правильно смонтированы и что все условия, могущие влиять на нормальную работу оборудования, являются оптимальными.
- N) Ремонт оборудования должен осуществлять квалифицированный персонал. Операции по ремонту должны выполняться исключительно квалифицированным персоналом, используя оригинальные запчасти. Несоблюдение данного предписания может привести к возникновению опасности для пользователя.

# ГЛАВА 2 МОНТАЖ И ПУСК В ЭКСПЛУАТАЦИЮ

## 2.1 Действия, выполняемые пользователем

Условия окружающей среды в месте монтажа оборудования должны иметь следующие характеристики:

- Не должны содержать влажность.
- Источники водоснабжения и нагрева должны располагаться далеко.
- Хорошая вентиляция и освещение, отвечающие санитарным нормам и правилам техники безопасности, предусмотренным по действующему закону.

Пол должен быть плоским и плотным, чтобы облегчить тщательную уборку. Рядом с машиной нельзя размещать препятствия любого характера, которые могут мешать нормальной вентиляции оборудования.

### **i** ИНФОРМАЦИЯ

**Электрическая сеть должна оборудоваться автоматическим дифференциальным выключателем с соответствующими оборудованию характеристиками, с расстоянием открытия контактов минимум 3 мм.**

**В частности, необходима качественная установка заземления.**

### **⚠** ВНИМАНИЕ

**Проверьте, что напряжение питания и частота оборудования соответствуют значениям, приведенным в технических характеристиках (1.3) и на табличке, прикрепленной к задней стороне оборудования.**

## 2.2 Порядок монтажа

Оборудование поставляется в соответствующей закрытой коробке, прикрепленной металлическими полосами к деревянному поддону. Внутри упаковки помимо оборудования находятся также инструкции по эксплуатации и декларация соответствия, согласно директиве по машинному оборудованию. Оборудование должно быть выгружено из транспортного средства, поднимая его при помощи подходящих для этого приспособлений. Перевозка машины в место установки выполняется при помощи тележки на колесах соответствующей грузоподъемности. После того, как вы разрежете обвязки, снимите упаковку и пластиковую защиту, затем при помощи ремней подходящей грузоподъемности, помещенных под основание оборудования (РИС. 3) и при помощи подходящего подъемного средства (ручного или с двигателем) поднимите оборудование, снимите поддон, находящийся под машиной, поместите оборудование в предназначенное для него место, оставив свободное пространство вокруг оборудования около 50 см, для облегчения операций по эксплуатации, очистке и техобслуживанию самого оборудования.

---

В случае если оборудование неустойчиво, из-за наличия неровностей в полу, подложите утолщающие прокладки под ножки или колеса из кусочков твердой резины. Для правильного выравнивания машины используйте регулируемые ножки А (РИС. 4).

**Примечание: Все части упаковки следует вывозить в отходы в соответствии с действующим законодательством.**

### 2.3 Электрическое соединение

Соединение типа Y оборудования с электросетью выполняется при помощи кабеля питания, оснащенного вилкой только однофазных моделей. Для оборудования с трехфазным питанием необходимо монтировать на конце кабеля стандартную поляризованную вилку (должно иметься четкое разделение между фазой и нулевым проводником), и проверить, чтобы направление вращения соответствовало указанному стрелкой на деже.

### 2.4 Установка на место машины

Розетка электросети должна быть легко достижима и не должна требовать перемещения. Расстояние между оборудованием и розеткой должно быть таким, чтобы не приводить к натяжению кабеля питания. Дополнительно кабель не должен находиться под опорными ножками машины.

РИС. 3

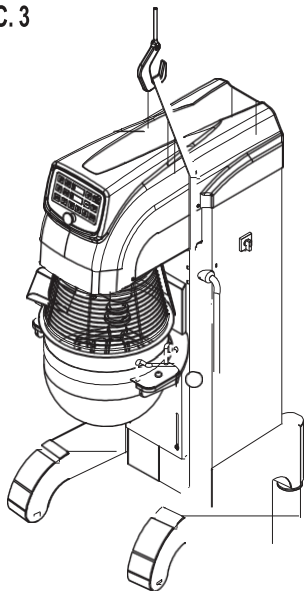
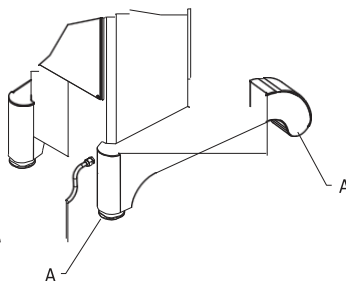


РИС. 4



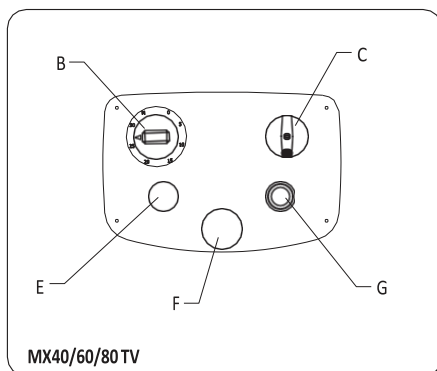
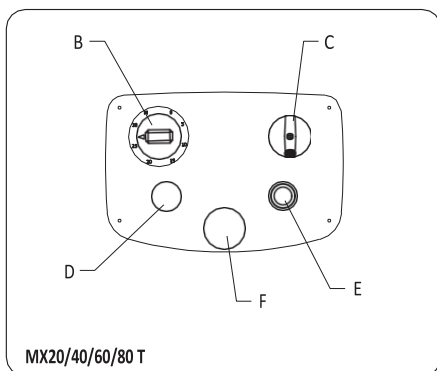
## ГЛАВА 3 УСТРОЙСТВА УПРАВЛЕНИЯ И БЕЗОПАСНОСТИ

Оборудование оснащено следующими органами управления и безопасности:

### ОРГАНЫ УПРАВЛЕНИЯ

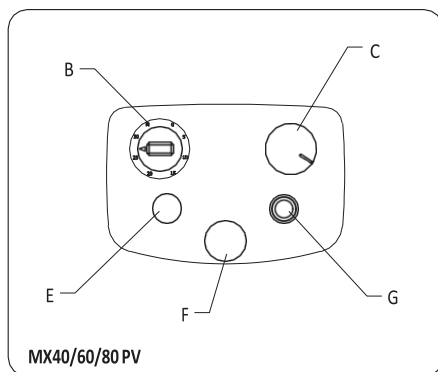
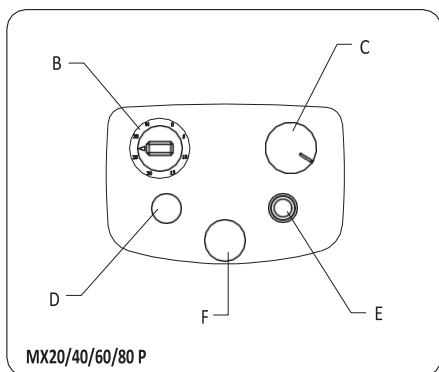
**Оборудование с регулированием 3 скоростей с переключением полярности (мод. РМ20/40/60/80 Т/TV)**

- A - ГЛАВНЫЙ ВЫКЛЮЧАТЕЛЬ
- B - ТАЙМЕР
- C - ПЕРЕКЛЮЧАТЕЛЬ СЕЛЕКТОР СКОРОСТИ
- D - ИНДИКАТОР НАЛИЧИЯ СЕТИ
- E - КНОПКА ПУСК
- F - КНОПКА СТОП/АВАРИЙНАЯ КНОПКА
- G - СЕЛЕКТОР ПОДЪЕМА/СПУСКА ВАННЫ



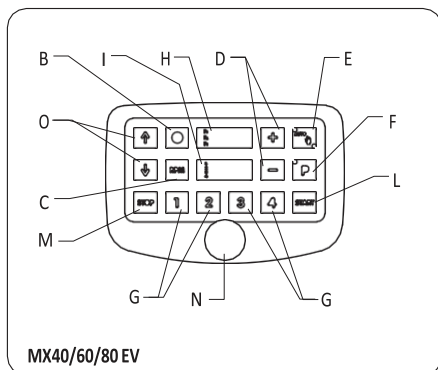
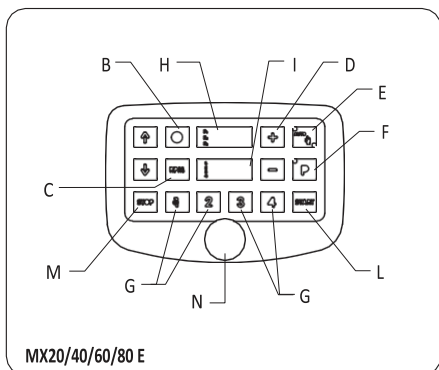
**Оборудование с электронным регулированием скорости с ручным управлением (мод. РМ20/40/60/80 P/PV)**

- A - ГЛАВНЫЙ ВЫКЛЮЧАТЕЛЬ
  - B - ТАЙМЕР
  - C - ОРГАН УПРАВЛЕНИЯ НЕПРЕРЫВНЫМ ИЗМЕНЕНИЕМ СКОРОСТИ
  - D - ИНДИКАТОР НАЛИЧИЯ СЕТИ
  - E - КНОПКА ПУСК
  - F - КНОПКА СТОП/АВАРИЙНАЯ КНОПКА
  - G - СЕЛЕКТОР ПОДЪЕМА/СПУСКА ВАННЫ
-



### Оборудование с электронным регулированием скорости с цифровым управлением (мод. РМ 40/60/80 E/EV)

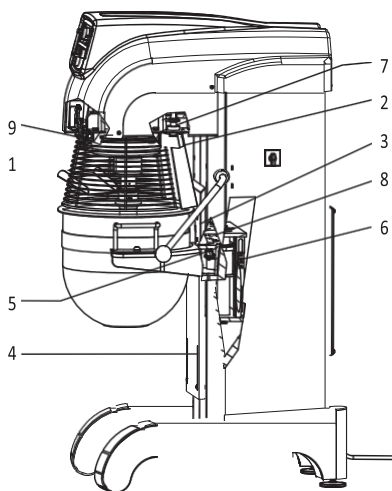
- A - ГЛАВНЫЙ ВЫКЛЮЧАТЕЛЬ
- B - НАСТРОЙКА ТАЙМЕРА
- C - НАСТРОЙКА СКОРОСТИ
- D - ИЗМЕНЕНИЕ +/- СКОРОСТИ/ВРЕМЕНИ/ПРОГРАММ
- E - АВТ./РУЧНОЙ СЕЛЕКТОР
- F - ПРОГРАММИРОВАНИЕ
- G - ЗАРАНЕЕ НАСТРОЕННЫЕ СЕЛЕКТОРЫ СКОРОСТИ
- B - ДИСПЛЕЙ ВИЗУАЛИЗАЦИИ ТАЙМЕРА
- I - ДИСПЛЕЙ ВИЗУАЛИЗАЦИИ СКОРОСТИ/ПРОГРАММ
- L - КНОПКА ХОДА
- M - КНОПКА СТОП
- N - АВАРИЙНАЯ КНОПКА
- O - КНОПКА ПОДЪЕМА/СПУСКА ДЕЖИ (МОДЕЛИ "L")



## УСТРОЙСТВА БЕЗОПАСНОСТИ

1. ПОДВИЖНАЯ РЕШЕТКА ДЛЯ ЗАЩИТЫ ВАННЫ
2. МИКРОВОКЛЮЧАТЕЛЬ НАЛИЧИЯ ДЕЖИ
3. МИКРОВОКЛЮЧАТЕЛЬ КРОНШТЕЙНА В ПОЛОЖЕНИИ
4. МИКРОВОКЛЮЧАТЕЛЬ ЗАКРЫТОЙ РЕШЕТКИ

РИС. 8



# ГЛАВА 4 ЭКСПЛУАТАЦИЯ

Перед началом каждого рабочего цикла необходимо убедиться, что оборудование совершенно чистое, в частности чистые контактные поверхности ванны, спираль и центральная стойка, которые следует обрабатывать моющими средствами, подходящими для пищевых продуктов. При необходимости произведите очистку согласно процедуре, описанной в пункте 5.1.

## 4.1 Эксплуатация оборудования модели с 3 скоростями с селектором (Серия 3V)

1. ПОВЕРНУТЬ В ПОЛОЖЕНИЕ 1 ГЛАВНЫЙ ВЫКЛЮЧАТЕЛЬ "А"
2. УСТАНОВИТЬ ТАЙМЕР " В" НА РУЧНУЮ ИЛИ АВТОМАТИЧЕСКУЮ РАБОТУ, В ЗАВИСИМОСТИ ОТ ТРЕБУЕМОГО РЕЖИМА РАБОТЫ
3. НАЖАТЬ НА ПУСКОВУЮ КНОПКУ "Е"
4. ПРИ ПОМОЩИ ПЕРЕКЛЮЧАТЕЛЯ СКОРОСТИ "С" ЗАДАТЬ РАБОЧУЮ СКОРОСТЬ (1, 2 или 3)
5. В СЛУЧАЕ ОТКРЫТИЯ ЗАЩИТНОЙ РЕШЕТКИ, МАШИНА ОСТАНАВЛИВАЕТСЯ. ДЛЯ ПОВТОРНОГО ЗАПУСКА МАШИНЫ НЕОБХОДИМО ЗАКРЫТЬ РЕШЕТКУ И ВНОВЬ НАЖАТЬ НА КНОПКУ ПУСКА "Е".
6. ДЛЯ ОСТАНОВКИ МАШИНЫ НАЖМИТЕ НА КНОПКУ СТОП/АВАРИЙНУЮ КНОПКУ "F" ИЛИ ПОДОЖДИТЕ КОНЦА ЦИКЛА РАБОТЫ, ЗАДАННОГО ПРИ ПОМОЩИ ТАЙМЕРА "В"

## 4.2 Эксплуатация оборудования модели с постоянным изменением с ручным управлением (Серия VAR)

1. ПОВЕРНУТЬ В ПОЛОЖЕНИЕ 1 ГЛАВНЫЙ ВЫКЛЮЧАТЕЛЬ "А"
2. УСТАНОВИТЬ ТАЙМЕР " В" НА РУЧНУЮ ИЛИ АВТОМАТИЧЕСКУЮ РАБОТУ, В ЗАВИСИМОСТИ ОТ ТРЕБУЕМОГО РЕЖИМА РАБОТЫ
3. НАЖАТЬ НА ПУСКОВУЮ КНОПКУ "Е"
4. ПРИ ПОМОЩИ РУЧКИ "С" ЗАДАТЬ СКОРОСТЬ ОТ 30 ДО 120 ОБОРОТОВ В МИНУТУ
5. В СЛУЧАЕ ОТКРЫТИЯ ЗАЩИТНОЙ РЕШЕТКИ, МАШИНА ОСТАНАВЛИВАЕТСЯ. ДЛЯ ПОВТОРНОГО ЗАПУСКА МАШИНЫ НЕОБХОДИМО ЗАКРЫТЬ РЕШЕТКУ И ВНОВЬ НАЖАТЬ НА КНОПКУ ПУСКА "Е".
6. ДЛЯ ОСТАНОВКИ МАШИНЫ НАЖМИТЕ НА КНОПКУ СТОП/АВАРИЙНУЮ КНОПКУ "F" ИЛИ ПОДОЖДИТЕ КОНЦА ЦИКЛА РАБОТЫ, ЗАДАННОГО ПРИ ПОМОЩИ ТАЙМЕРА "В"

### 4.3 Эксплуатация оборудования модели с постоянным изменением с цифровым управлением (Серия EVAR) (см. руководство программиста)

#### МОНТАЖ/ДЕМОНТАЖ ВАННЫ

##### Модель РМ 20 (РИС. 9)

Откройте защитную решетку ванны "А", поднимите блокировку инструмента "В", выньте инструмент "F" из гнезда вала держателя инструмента "С", поверните блокировочные ручки ванны "D", выньте ванну "Е" из гнезда.

##### Модель РМ 40/60/80 (РИС.10)

Опустите ванну "А", поверните решетку "В", поднимите блокировку инструмента "С", выньте инструмент "D" из гнезда на вале держателя инструмента "F", выньте ванну "А" из гнезда. Для выполнения обратного монтажа ванны и инструментов выполните операции в обратной последовательности.

РИС. 9

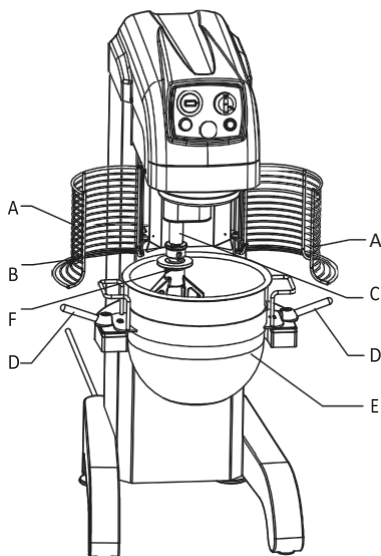
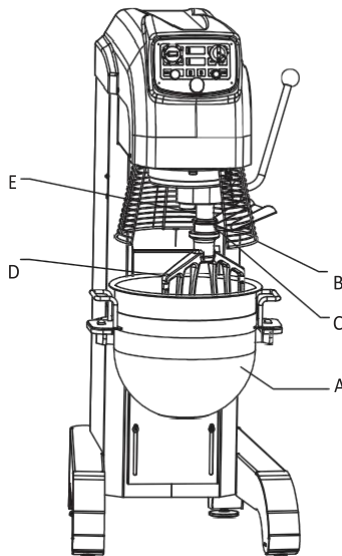


РИС. 10





# ГЛАВА 5 ТЕХОБСЛУЖИВАНИЕ

## **⚠ ВНИМАНИЕ**

Перед выполнением любых операций техобслуживания или очистки нужно вынуть вилку из розетки электропитания. В случае плохой работы или неисправности оборудования следует обращаться только в авторизованные техсервисы.

### **5.1 Очистка**

Очистка должна выполняться в конце каждого использования, с соблюдением санитарных норм, чтобы поддерживать оборудование в хорошем рабочем состоянии. При помощи деревянного или пластикового шпателя удалите остатки теста и затем тщательно вымойте ванну, спираль, лопатку теста и подвижную защиту, используя мягкую губку и горячую воду. Затем вытрите все при помощи впитывающей бумаги для пищевого применения, затем вновь очистите упомянутые поверхности и все оборудование при помощи мягкой чистой ткани, пропитанной специальным дезинфицирующим средством для пищевого оборудования.

## **⚠ ВНИМАНИЕ**

Рекомендуем не применять химические вещества, не предназначенные для пищевого применения, абразивные и коррозионные вещества. Избегайте использовать струи воды, разные инструменты, жесткие или абразивные предметы, такие, как стальные губки и т.д., способные повредить поверхность и, в частности, причинить ущерб безопасности с точки зрения гигиены. Для поддержания эффективной работы и безопасности оборудования необходимо проводить плановое периодическое техобслуживание (минимум один раз в 6 месяцев).

## ГЛАВА 6 ДЕМОНТАЖОБОРУДОВАНИЯ

В случае демонтажа или слома оборудования, составляющие его детали не представляют собой опасности, и не требуют принятия особых мер предосторожности. Для облегчения переработки материалов следует снять с машины все части, составляющие электрическую установку.

## ГЛАВА 7 ОБСЛУЖИВАНИЕ ПОСЛЕ ПРОДАЖИ

### 7.1 Запасные части

Для заказа запчастей см. рис. 11-16

#### **▲ ВНИМАНИЕ**

**Рекомендуется использовать только оригинальные запчасти. СТРАНЫ ЕЭС:**

Просим обращаться только к вашему продавцу.

---



# КОНТРОЛЛЕР ДЛЯ МИКСЕРА ПЛАНЕТАРНОГО

## РУКОВОДСТВО ПО ЭКСПЛУАТАЦИИ

### Общие технические характеристики

Контроллер состоит из единой платы, установленной на передней панели из алюминия толщиной 3 мм. На панели имеется шелкография на полиэфире с 14 функциональными кнопками, с сенсорными характеристиками. Размеры 40x130x ГЛ. 50 мм Для интерфейса пользователя см. рисунок ниже.

Электронный аппарат находится внутри защитного корпуса из оцинкованной стали 0,8 мм, который гарантирует, вместе со специальными фильтрами, расположенными на плате, невосприимчивость к электромагнитным помехам, согласно стандарту CEE–EMC, свыше 4400 В, и невосприимчивость к электростатическим разрядам (ESD) свыше 17 КВ (на клавиатуре).

Предусмотрены 2 дисплея с 7 сегментами каждый с 3 цифрами (высотой 13 мм) красного цвета, для визуализации всей информации, нужной для пользователя.

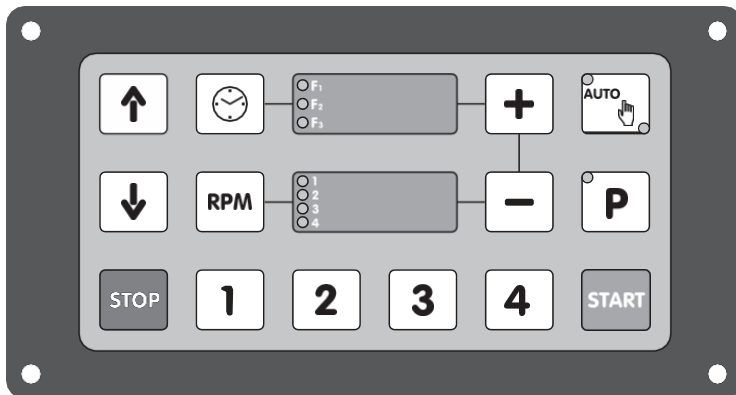
Контроллер в состоянии запоминать до 99 программ.

Плата собрана по технологии SMD (Surface Mount Devices) с одной стороны.

Используются вынимаемые клеммники M-F с крепежными винтами.

Питание 12 В переменного тока.

### Пользовательский интерфейс




## Клавиатура

Описание кнопок:

- 1)  Для увеличения выбранного параметра.
- 2)  Для уменьшения выбранного параметра.
- 3)  Для выбора времени работы в автоматическом режиме.
- 4)  Для настройки скорости вращения оборудования.
- 5)  Для выбора заранее заданной скорости 1, 2, 3 или 4 вращения оборудования. Первые 3 кнопки используются также для выбора фаз программы.
- 6)  Для выбора функции работы оборудования в автоматическом или ручном режиме.
- 7)  Для выбора программы для исполнения или изменения
- 8)  Для запуска цикла
- 9)  Для остановки в любой момент оборудования.
- 10)  Для поднятия дежи
- 11)  Для спуска дежи

## Дисплей


 При работе показывает время, относящееся к фазе исполнения, возрастающее или уменьшающееся, в зависимости от режима.

 Показывает количество оборотов в минуту.

---

## Светодиоды



- 2 светодиода на кнопке  для указания, работает ли оборудование в автоматическом или ручном режиме.
- 1 светодиод на кнопке Р для указания, является ли выполняемый цикл программируемым циклом.
- 3 светодиода на дисплее времени для указания активной фазы в программах.
- 4 светодиода на дисплее скорости для указания скорости вращения.

## Входы

Все фильтруемые и оптически изолированные. Все входы находятся под напряжением 24 В переменного тока.

Микровыключатель наличия дежи; закрыт при установленной ванне.

Микровыключатель решетки; закрыт при опущенной решетке.

Микровыключатель высокой дежи; закрыт при ванне вверху.

Микровыключатель низкой дежи; закрыт при ванне внизу.

Контакт инвертера в состоянии аварии; закрыт при нормальной работе.

## Выходы

- 4 резистивных триака 4А при 24 В переменного тока:
  1. Дистанционный выключатель безопасности инвертера (если применяется)
  2. Разрешение работы инвертера (ход двигателя)
  3. Двигатель подъема дежи.
  4. Двигатель спуска дежи.
- Аналоговый выход для регулирования скорости оборудования. Выход может работать, после настройки специального параметра при инсталляции, в диапазоне  $4 \div 20$  мА (по умолчанию),  $0 \div 20$  мА или  $0 \div 10$  В (опция).

## Изменение пользователем заранее заданных скоростей

Для визуализации и модификации скорости, связанной с кнопкой 1, в автоматическом или ручном режиме, нажмите на кнопку 1. На втором дисплее появляется число оборотов оборудования, связанных с заранее заданной скоростью 1.




Нажмите  и измените при помощи кнопок + и – показанную величину.

Запомнить новое значение, держа нажатой кнопку 1 в течение минимум 3 секунд.

Подтверждение произведенной модификации указывается прекращением мигания дисплея. Выполнить те же операции для скоростей, связанных с кнопками 2, 3, 4.

## Ручной режим



Выберите ручной режим специальной кнопкой . На дисплее сверху появляется строка **MAN**; на втором дисплее появляется скорость последнего выполненного ручного режима.

Нажмите кнопки 1, 2, 3 или 4 для выбора заранее заданной скорости или измените прямо на дисплее скорость при помощи кнопок + и -. Нажать на ПУСК для начала ручного режима. На дисплее сверху время исполнения начинает возрастать, начиная с 0. (все подсчитывается в секундах от 0 до 9.59; в минутах и десятичных долях минуты от 10 до 99.9; только в минутах свыше 99.9). Нажатие на СТОП, чтобы остановить машину. На дисплее сверху появляется строка **MAN**.

## Автоматический режим



Если включен ручной режим, нажмите на кнопку для перевода машины в автоматический режим.

На дисплее показано время и скорость последнего автоматического цикла.

Если время и скорость являются требуемыми, нажмите на ПУСК для начала цикла. В противном случае приступите к выбору требуемой скорости, выбрав из заранее заданных скоростей, связанных с кнопками 1, 2, 3, 4, или прямо на дисплее RPM кнопками + и -.

Приступите к изменению времени исполнения цикла на дисплее .

Включите цикл при помощи кнопки ПУСК.

При идущем цикле, время исполнения показано с уменьшением на дисплее сверху. Во время исполнения автоматического цикла можно изменить скорость вращения оборудования. Для остановки идущего цикла нажмите на СТОП.

## Программы

Нажмите на кнопку **P** для включения режима программы. На кнопке **P** появится

включенный светодиод (индикатор кнопки выключается) .

На дисплее появляется сообщение PrO/nXX с номером программы, изменяемым при помощи кнопок + и -.

Нажмите 1, 2, 3 для визуализации отдельных фаз. Нажмите на кнопки



или  для выбора данных времени или скорости. Нажатие на кнопки "+" и "-" для изменения выбранного значения.



Нажмите на кнопку **P** для изменения номера программы.

Нажмите на кнопку ПУСК для запуска программы.



Во время запрограммированного цикла индикаторы первого дисплея включаются для указания выполняемой фазы. Данные, относящиеся ко времени следующих фаз после текущей фазы, и относящиеся к скорости 3 фаз могут быть изменены. Во время операций программирования следующих фаз, после текущей фазы, соответствующий фазе светодиод мигает.

В конце цикла программирования на дисплее высвечивается **CyC/End**.

Для остановки идущего цикла нажмите на СТОП.

## Вертикальное смещение дежи

Обычно в конце цикла ванна опускается для того, чтобы дать возможность слить продукт, после чего она вновь поднимается для исполнения следующего цикла.

Передвижение выполняется при помощи кнопок  и .

При инсталляции можно задавать режим управления передвижением (и, следовательно, кнопками передвижения).

- **АВТОМАТИЧЕСКОЕ** управление: Передвижение дежи происходит при помощи одного нажатия на кнопки передвижения. Дежа автоматически останавливается после достижения **ВЫСОКОГО** или **НИЗКОГО** положения, после закрытия соответствующих микровыключателей.
- **РУЧНОЕ** управление: Кнопки смещения имеют мгновенную функцию. Дежа смещается только в том случае, если кнопки держат нажатыми и при отпускании кнопок сразу же останавливается (или при закрытии микровыключателей управления).

Вертикальное смещение дежи связано с конкретными условиями входов, которые указываются здесь ниже.

## Ограничения и условия безопасности

Электрическая схема соединений была выполнена для обеспечения безопасности пользователей оборудования (см. прилагаемую электрическую схему), в том числе в случае электронной неисправности. Активация оборудования разрешается только в том случае, если микровыключатель решетки, микровыключатель дежи вверх и микровыключатель наличия дежи закрывается одновременно. Открытие микровыключателя решетки подавляет работу инвертера и приводит к немедленной остановке двигателя. Закрыв решетку, прерванный цикл возобновляется только после нажатия на кнопку ПУСК. Среди параметров конфигурации инвертера, необходимо использовать функцию тормоза для каждой остановки двигателя, к которой приводит открытие контакта (на контроллере) включения самого инвертера (вход L11 на Telemecanique ALTIVAR 31 и вход S1 на Omron V1000). Это необходимо для того, чтобы выполнить требования ко времени остановки оборудования, согласно нормативы по машинному оборудованию.

Вертикальные смещения дежи допустимы только при остановленной машине. В условиях АВТОМАТИЧЕСКОГО управления перемещением, движение снизу вверх разрешается только в том случае, если микровыключатель наличия ванны и микровыключатель ванны внизу закрыты. Движение сверху вниз разрешается только в том случае, если микровыключатель наличия ванны и микровыключатель дежи вверху закрыты. В условиях РУЧНОГО управления перемещением, если оба микровыключателя дежи вверху и дежи внизу открываются одновременно, ванна может быть как опущена, так и поднята.

## **Аварийные сообщения**

### **Открытие решетки**


При активном цикле останавливается двигатель оборудования.

На дисплее высвечивается сообщение OPE/ Pro. Для перезапуска цикла необходимо закрыть решетку (сообщение исчезает) и нажмите ПУСК. Для остановки идущего цикла нажмите на СТОП и сотрите сообщение.


### **Микровыключатель наличия дежи**

Если сигнал наличия дежи исчезает, все выходы отключаются, и на дисплее появляется сообщение boU/Pre. Сообщение исчезает автоматически при появлении сигнала наличия дежи.

### **Микровыключатель дежи вверху**

Если спустя 30" после команды подъема дежи (или спустя 30" после нажатия на кнопку ) микровыключатель высокой дежи не закрывается, двигатели выключаются, и на дисплее появляется сообщение boU/Up. Нажмите на СТОП, чтобы удалить сообщение.

### **Микровыключатель дежи внизу**

Если спустя 30" после команды спуска дежи (или спустя 30" после нажатия на кнопку ) микровыключатель низкой дежи не закрывается, двигатели выключаются, и на дисплее появляется сообщение boU/doU. Нажмите на СТОП, чтобы удалить сообщение.

### **Авария инвертера**

Когда открывается контакт FAULT на инвертере (R1C-R1B на Altivar и MB-MC на V1000), инвертер отключается и появляется InU/dEF. Нажмите на СТОП, чтобы удалить сообщение.

### **Падение напряжения**

Появляется после падения напряжения во время включенного цикла. Нажмите на СТОП, чтобы удалить сообщение. Нажмите на кнопку ПУСК для активации цикла.

---

## Таблица аварийных сообщений на дисплее


<b>GB</b>	bOU/PrE.	oPE/Pro	boU/UP	boU/doU	tEn/FAI	InU/dEF
<b>IT</b>	PrE/UAS.	Pro/APE	UAS/ALt	UAS/bAS	MAn/tEn	dIF/InU
<b>FR</b>	PrE/CUU	Pro/oUU	CUU/HAU	CUU/bAS	AbS/CoU.	dEF/ InU
<b>ES</b>	PrE/CUb	Pro/AbI	CUb/Arr	CUb/AbA	FAL/tEn.	dEF/ InU


## Параметры монтажника

Для доступа к параметрам монтажника нужно одновременно нажать на кнопки 3 и 4 на 5 секунд. Для циклического передвижения по параметрам нажмите на кнопку P. Используйте кнопки + и – для изменения показанных значений. Для выхода нужно одновременно нажать на кнопки 3 и 4.

N.	ПАРАМЕТР	НАДПИСЬ	ДИАПАЗОН	ПО УМОЛЧ.
1	Язык	LAn	IT, GB, FR, SP	GB
2	Сигнал управления инвертера	Inv	0÷20 мА, 4÷20 мА, 0÷10 В	4÷20мА,
3	Макс. Скорость при 20 мА (или 10 В) об./1'	MAr	Mir ÷ 170	140
4	Мин. Скорость при 4 мА (или 0 мА или 0 В) об./1'	Mir	0 ÷ MAr	25
5	Скорость 1	Sp1	Mir ÷ MAr	30
6	Скорость 2	Sp2	Mir ÷ MAr	60
7	Скорость 3	Sp3	Mir ÷ MAr	90
8	Скорость 4	Sp4	Mir ÷ MAr	120
9	Управление смещением дежи	ShC	AUt/MAn	MAn

## Регулирование яркости

При остановленной машине, держа нажатой в течение 5 секунд кнопку , появляется экран регулирования яркости, которая регулируется кнопками + и -.

Для выхода из регулирования следует нажать в течении 5 секунд на кнопку  или подождать 30 секунд.

## Тестирование входов и выходов

В остановленном состоянии машины нажать в течение минимум 5 секунд на кнопку P.

### Тестирование дисплея

А дисплее появится строка **tE/St** и последовательно включаются все дисплеи и светодиоды.

## Тестирование входов

Нажать на кнопку Р для перехода к управлению входами. Использовать кнопки + и - для циклического передвижения по всем входам. На первом дисплее появляются сообщения:

- **Pr** микровыключатель решетки
- **bPr** микровыключатель наличия дежи
- **bUP** микровыключатель дежи вверх
- **bdO** микровыключатель дежи вниз
- **InU** выход неисправности инвертера

На первом дисплее появляется состояние контакта: закрыт, **CLO**, или открыт, **OPE**.

## Тестирование выходов

Нажать на кнопку Р для перехода к управлению выходами. Использовать кнопки + и - для циклического передвижения по всем выходам. На первом дисплее:

- **InS** дистанционный выключатель безопасности инвертера
- **EnI** разрешение работы инвертера
- **MUP** двигатель подъема дежи
- **Mdo** двигатель спуска дежи

На втором дисплее появляется состояние выхода: **on** (ВКЛ.) или **OFF** (ВЫКЛ.). Состояние выходов изменяется при помощи кнопок ПУСК (on) и СТОП (off). Переходя от одного выхода к другому, все выходы должны автоматически отключаться.

## Сброс машины



В состоянии ожидания одновременно нажать в течение 5 секунд кнопки **+** и **Р**. Все программы и параметры возвращаются к значениям по умолчанию.

## Монтажная схема

См. РИС. 11

---

FIG. / PИC. 11 Контроллер для миксера планетарного - Монтажная схема

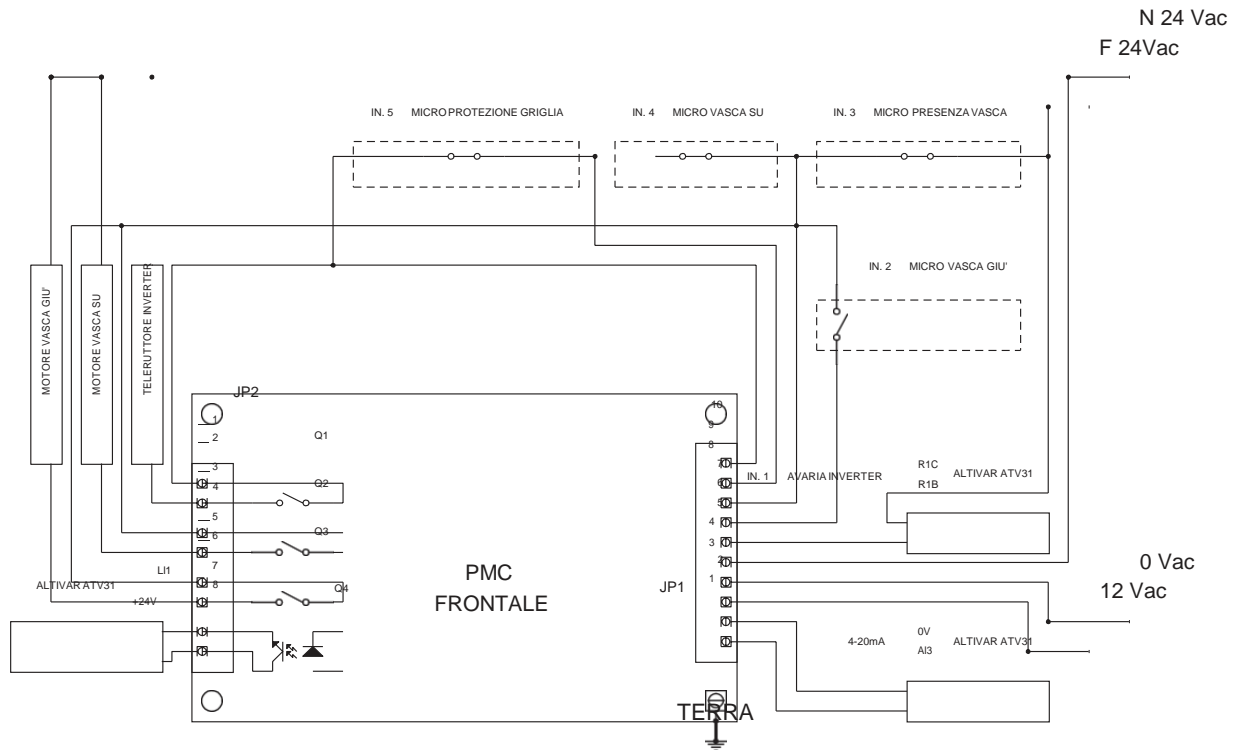




FIG. / PИC. 13 - PM20 3V Монтажная схема

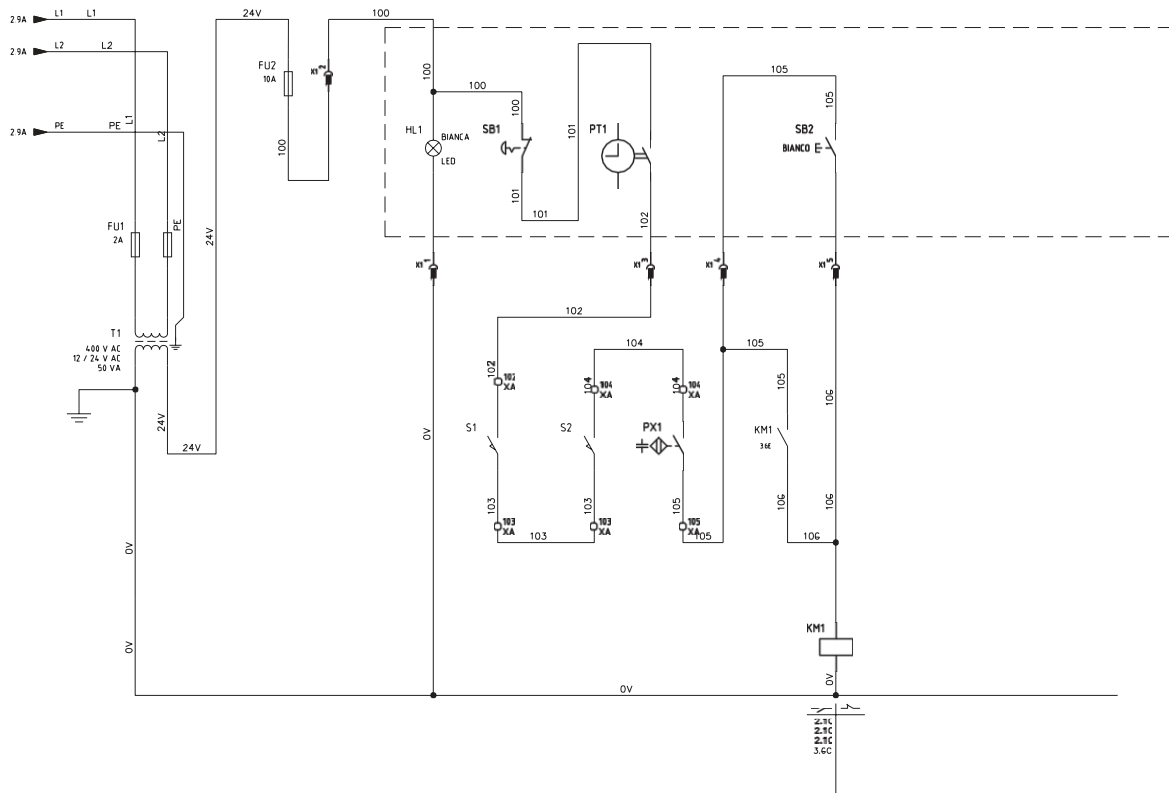


FIG. / PИC. 14 - PM40/60/80 3V Монтажная схема

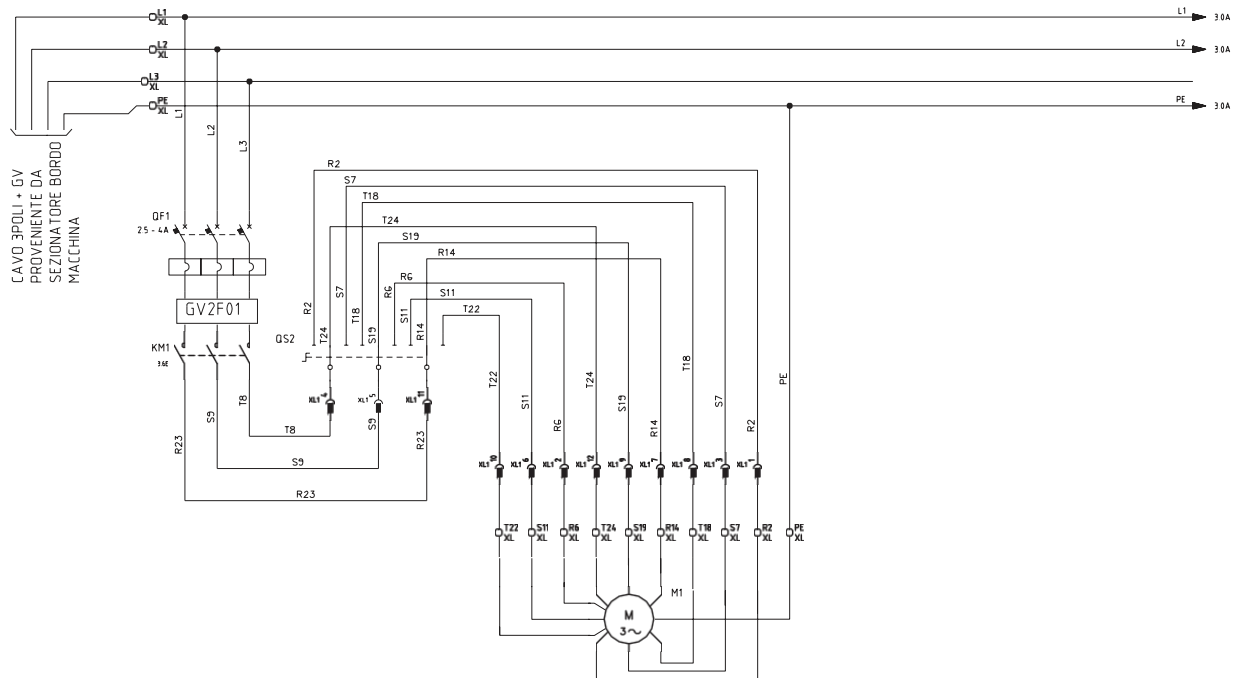






FIG. / PИC. 16 - PM40/60/80 TV Монтажная схема

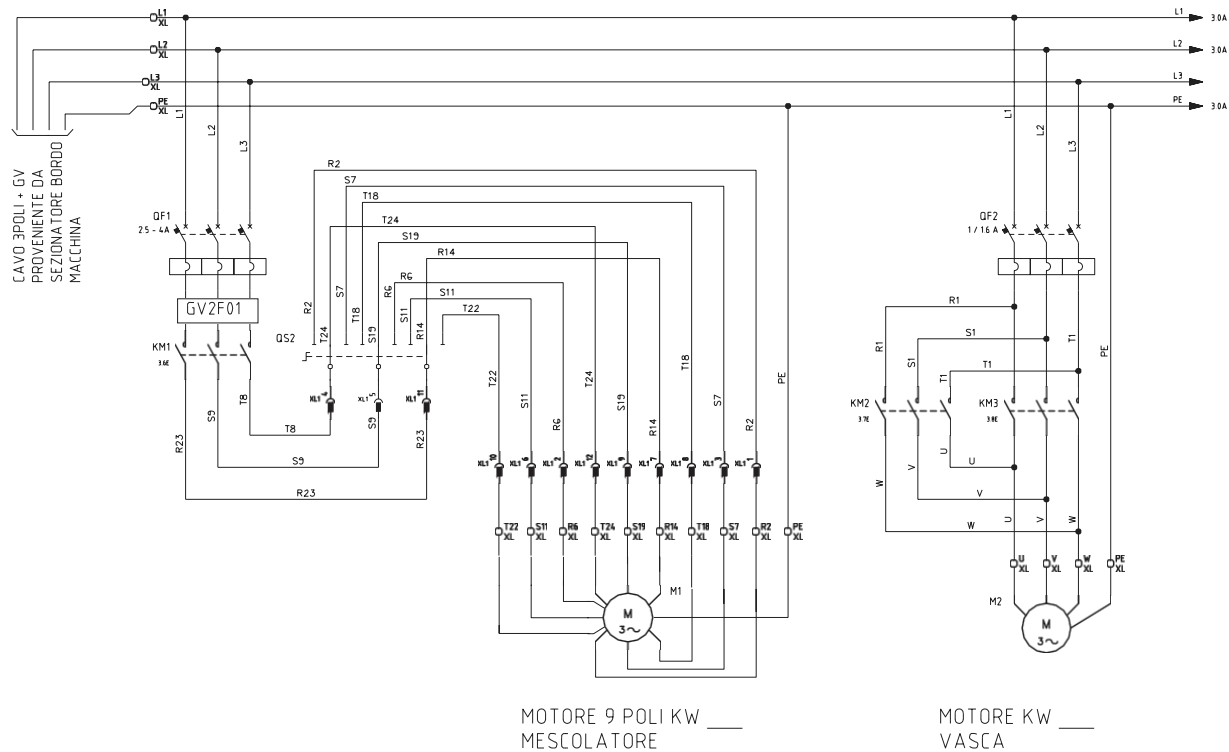


FIG. / РИС. 17 - PM40/60/80 TV Монтажная схема

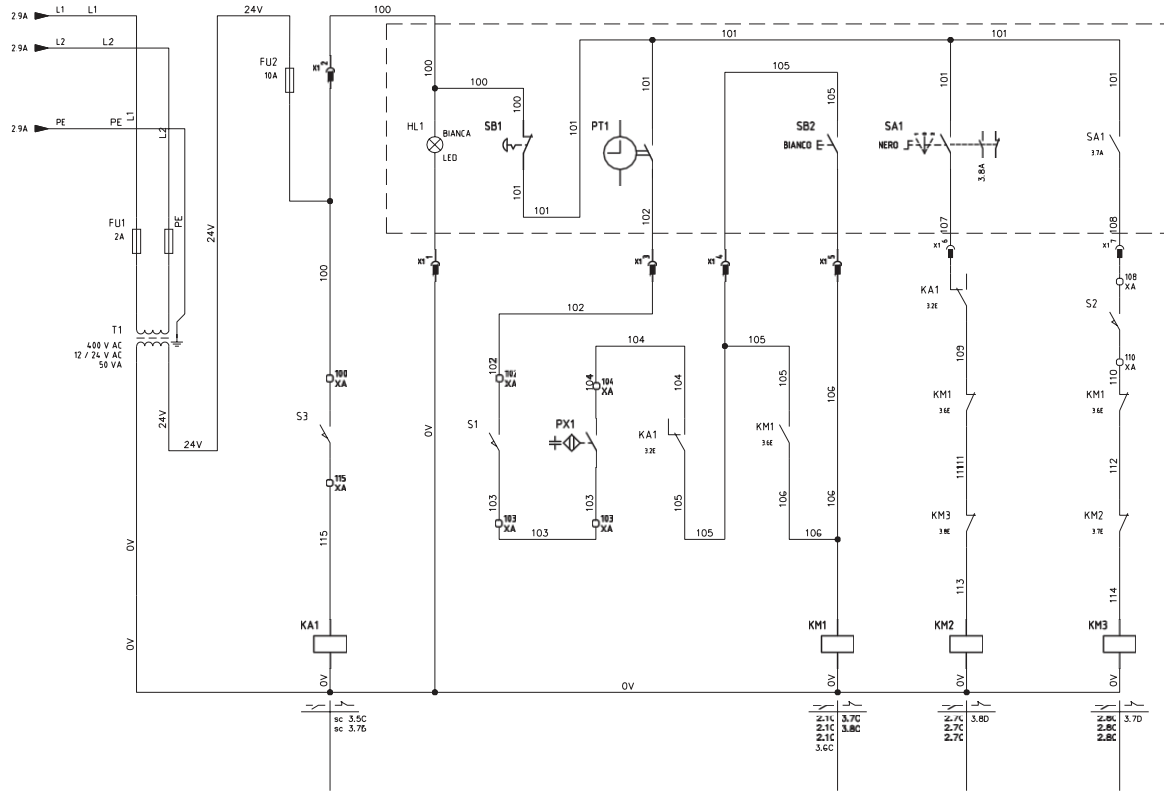


FIG. / PИC. 18 - PM20 VAR Монтажная схема

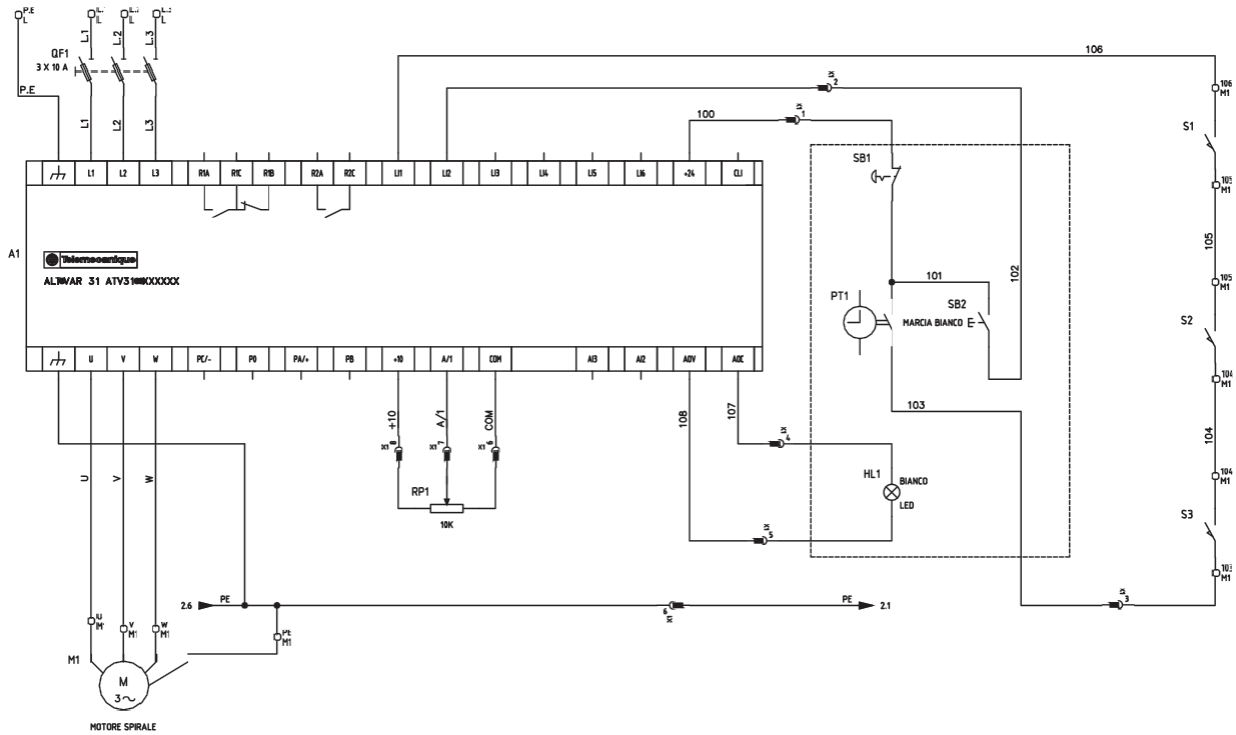


FIG. / РИС. 19 – PM 40/60/80 VAR Монтажная схема

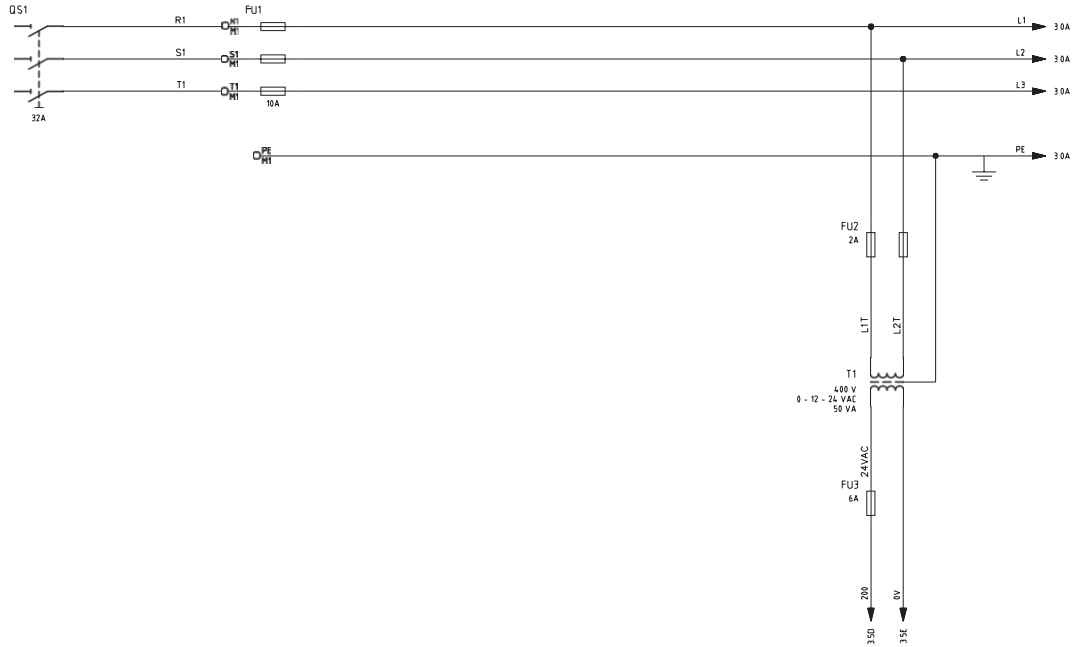


FIG. / PIC. 20 - PM40/60/80 VAR Монтажная схема

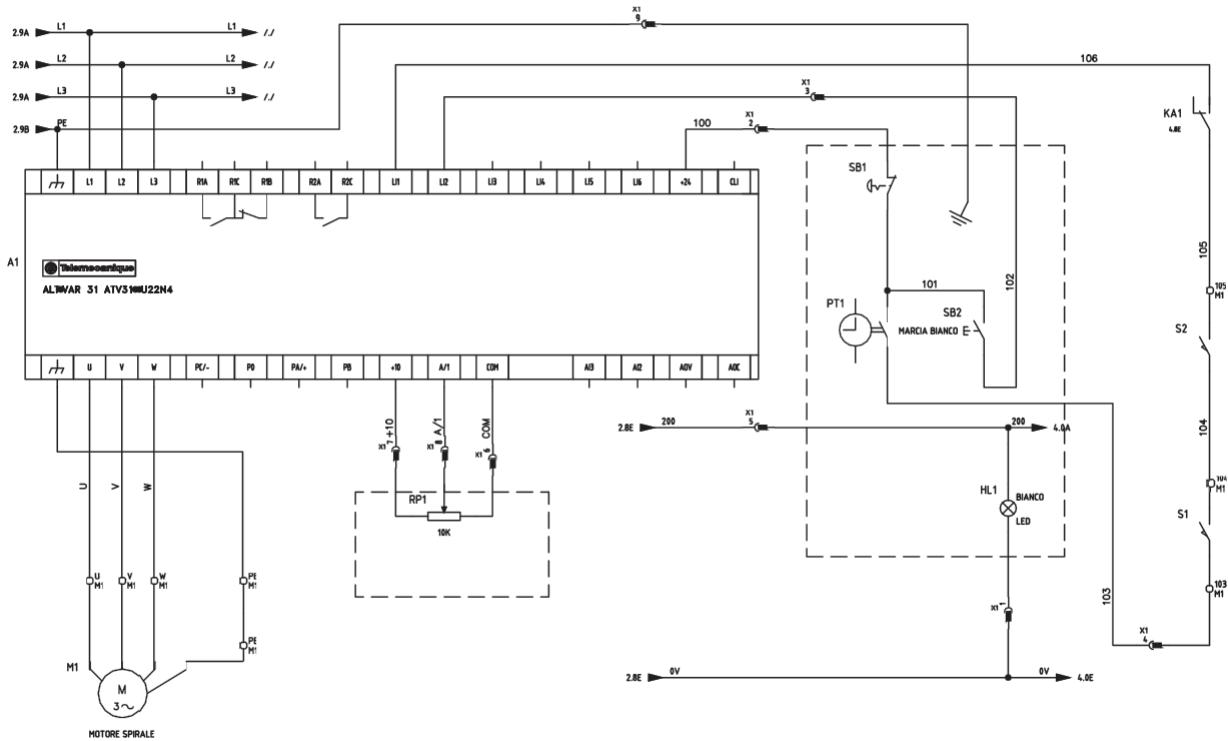


FIG. / PИC. 21 - PM40/60/80 VAR Монтажная схема



FIG. / PISC. 22 - PM40/60/80 VAR Монтажная схема

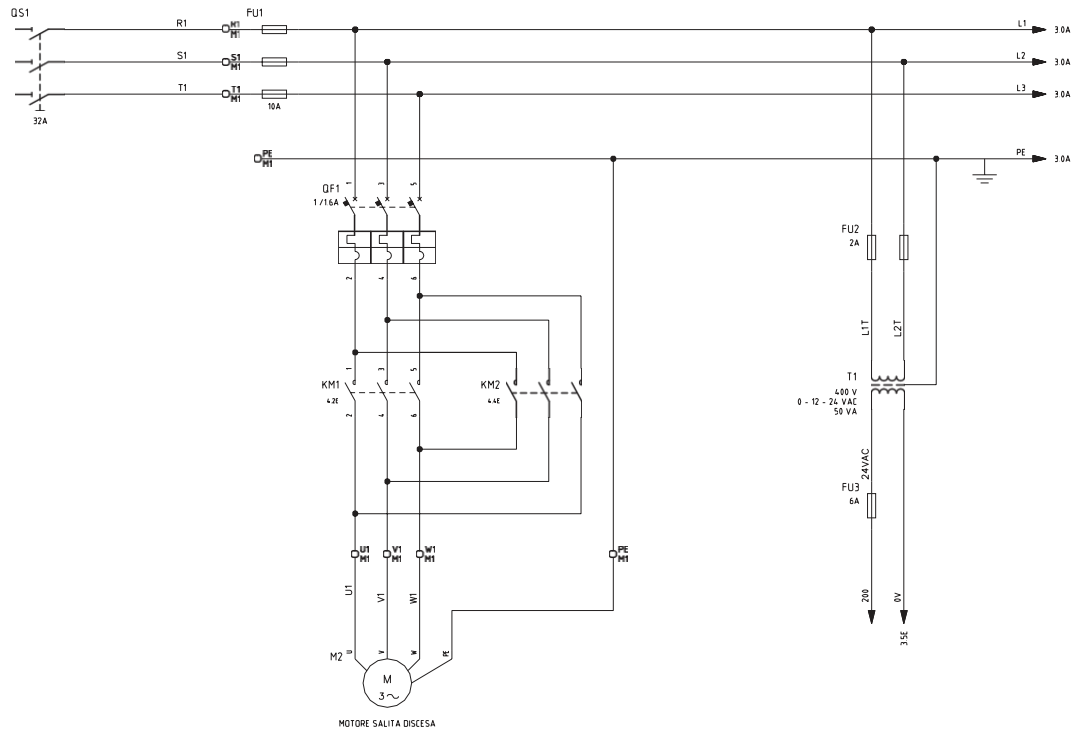




FIG. / PIC. 23 - PM40/60/80 VAR Монтажная схема

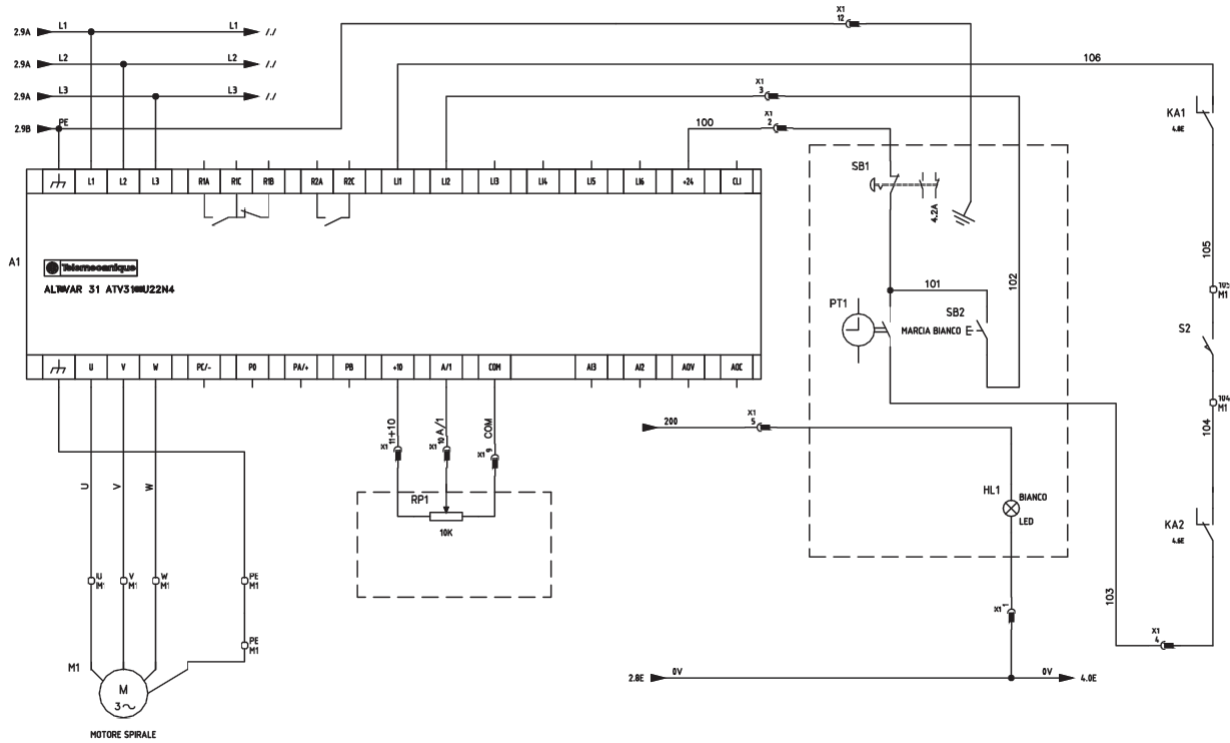


FIG. / ПИС. 24 - PM40/60/80 VAR Монтажная схема

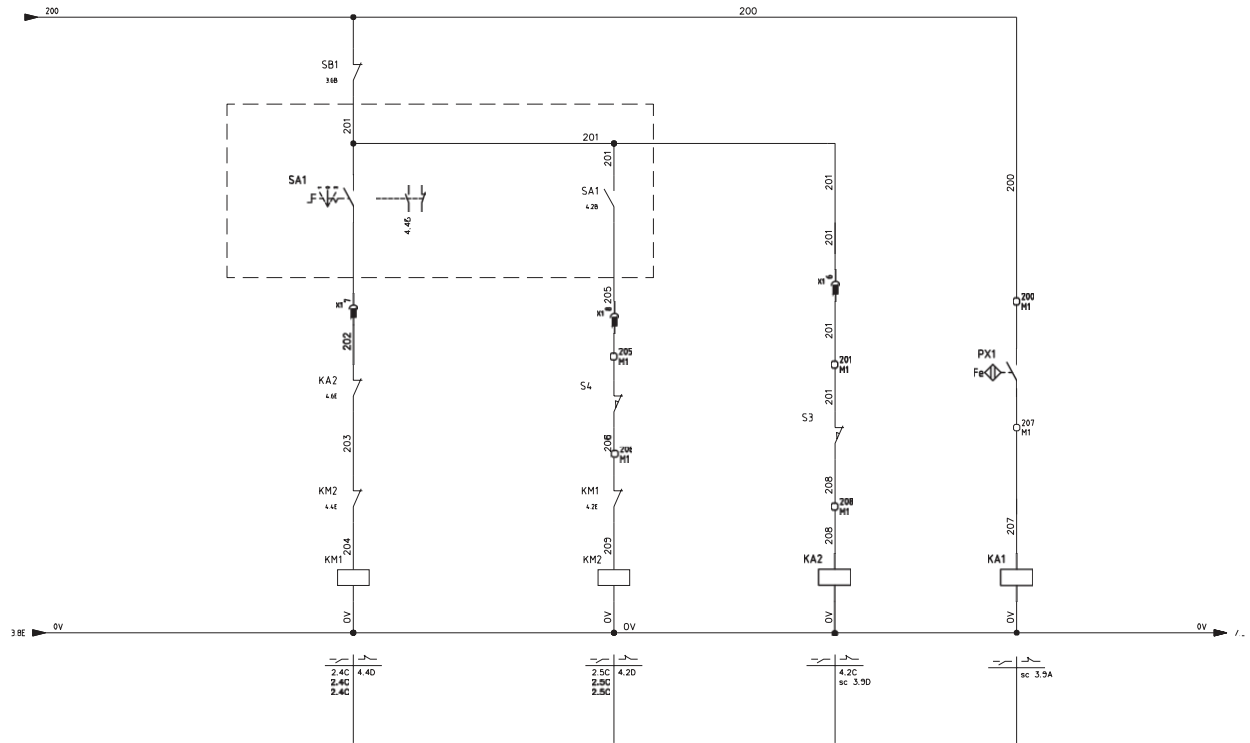




FIG. / PИC. 26 - PM40/60/80 EVAR Монтажная схема

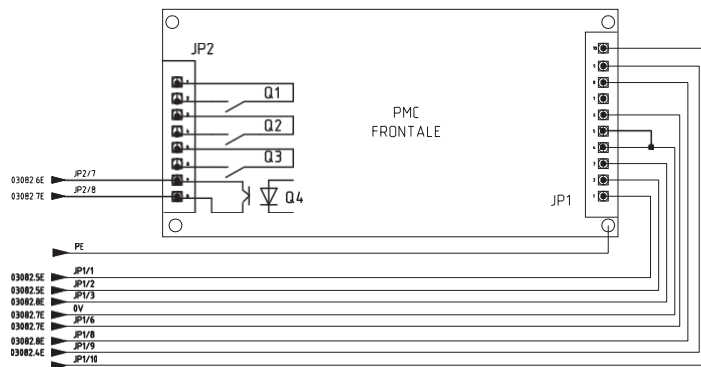


FIG. / РИС. 27 - PM40/60/80 EVAR Монтажная схема

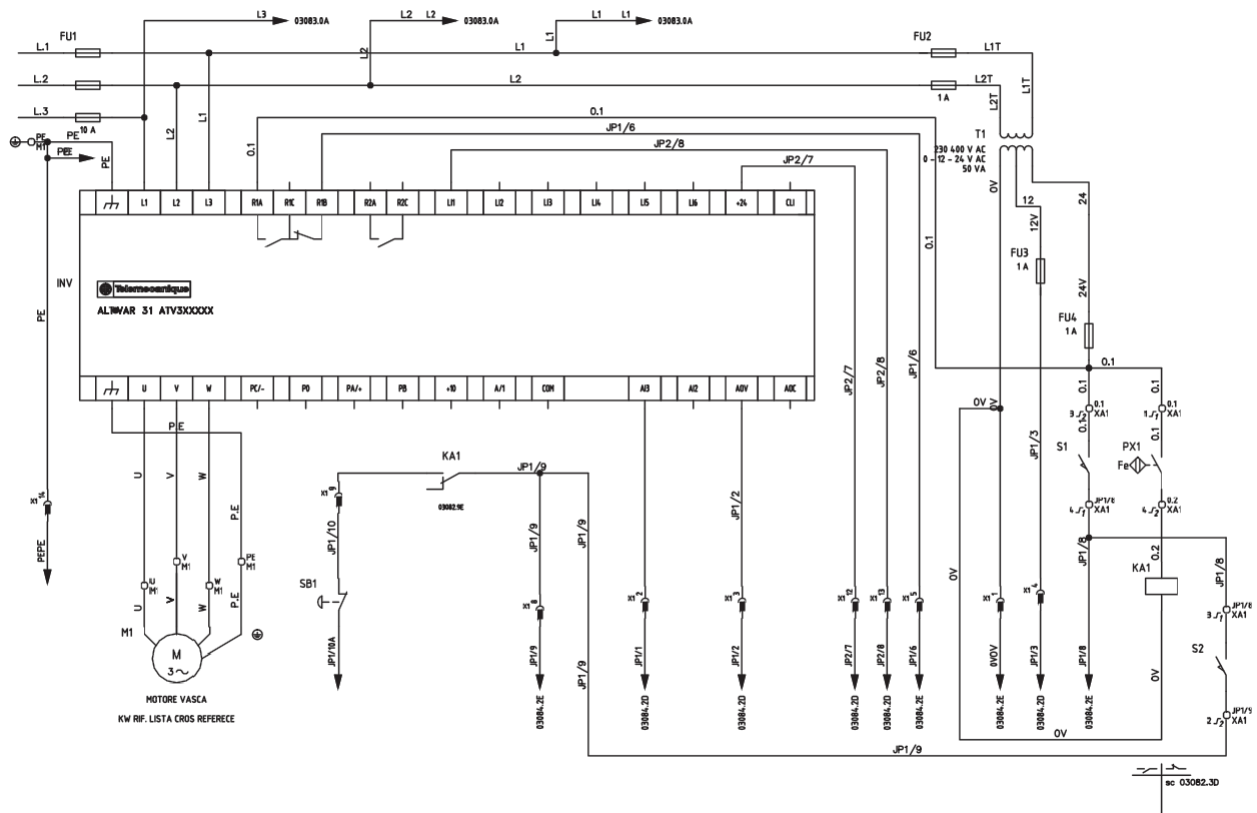


FIG. / РИС. 28 - PM40/60/80 EVAR Монтажная схема

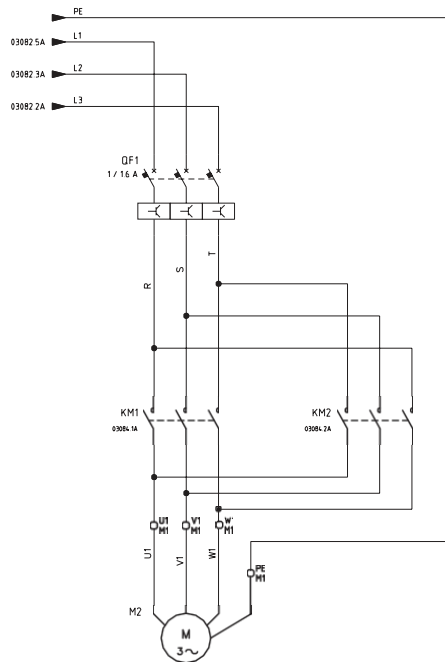


FIG. / ПИС. 29 - PM40/60/80 EVAR Монтажная схема

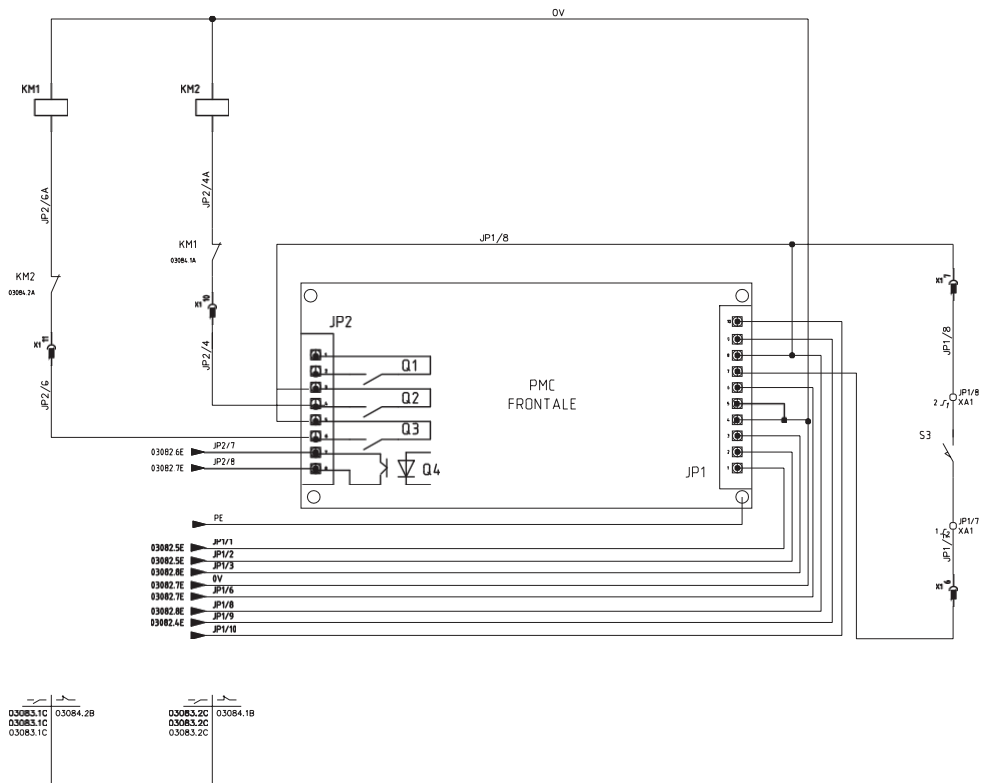


FIG. / PИC. 30 - PM20 3V Запасные части

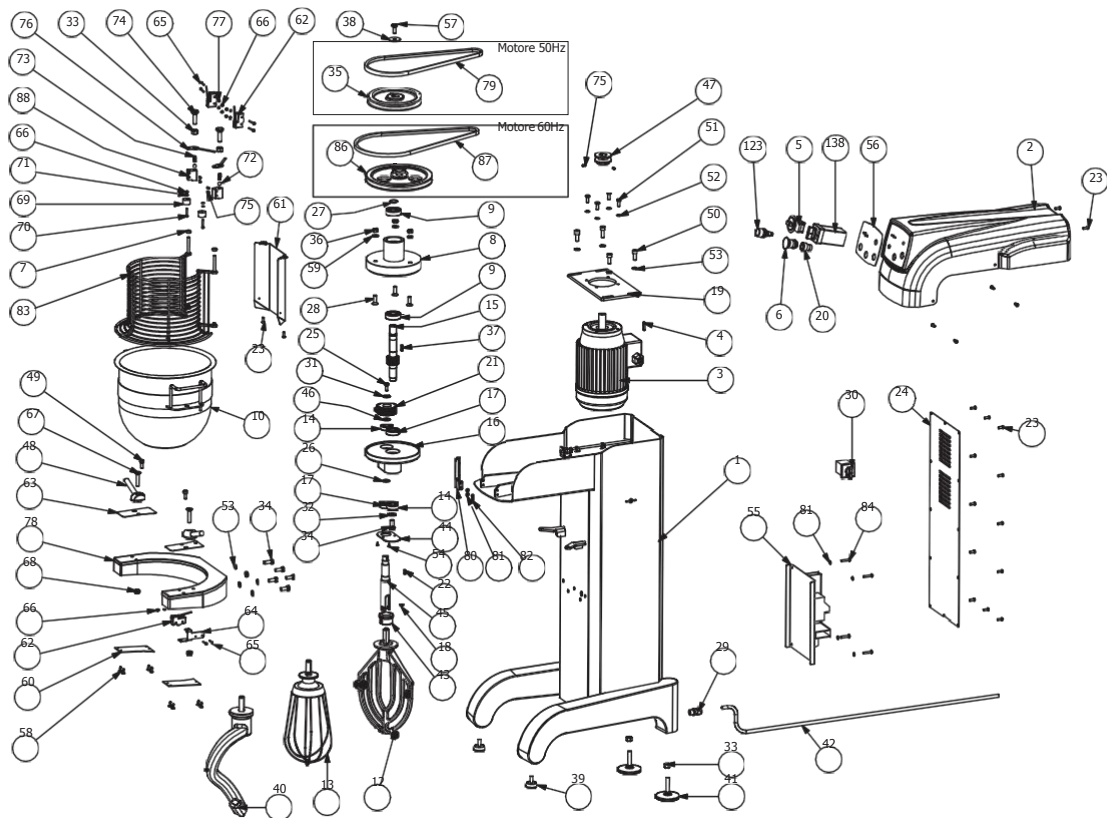




FIG. / PИC. 31 - PM40/60/80 3V Запасные части

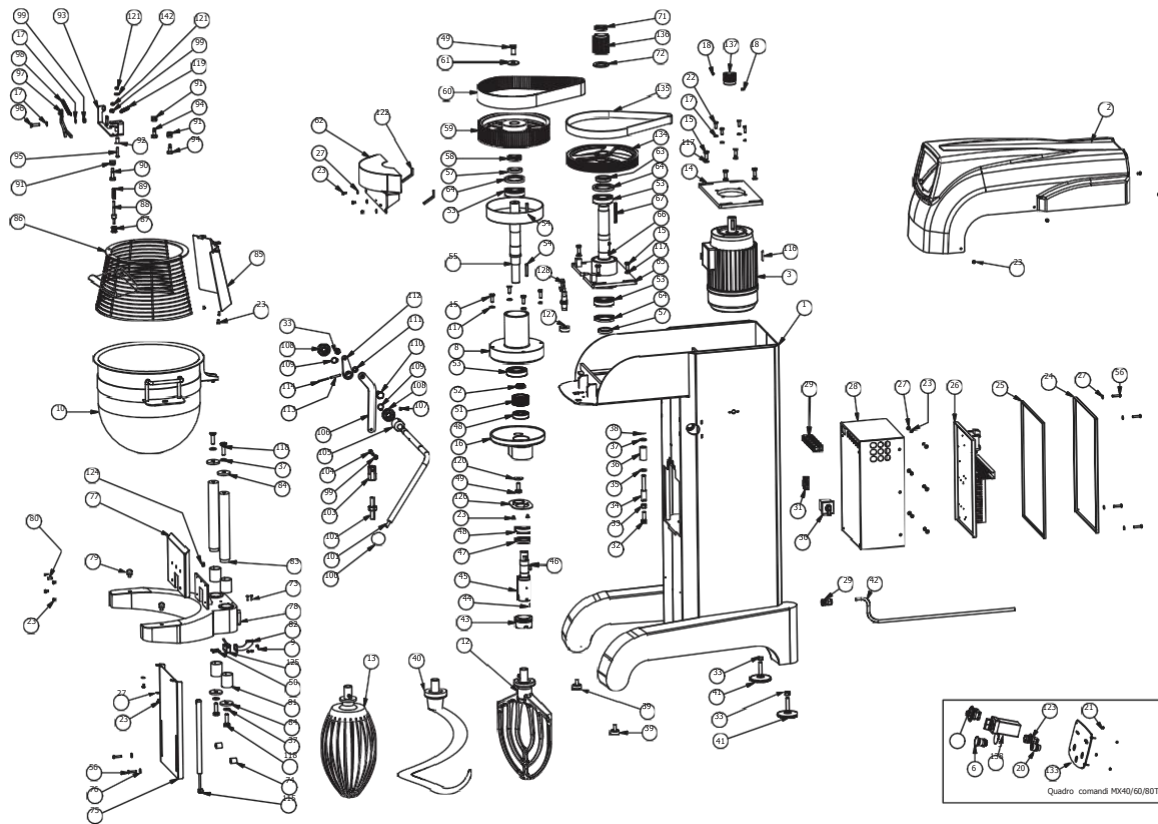


FIG. / PИC. 32 - PM40/60/80 3V Запасные части

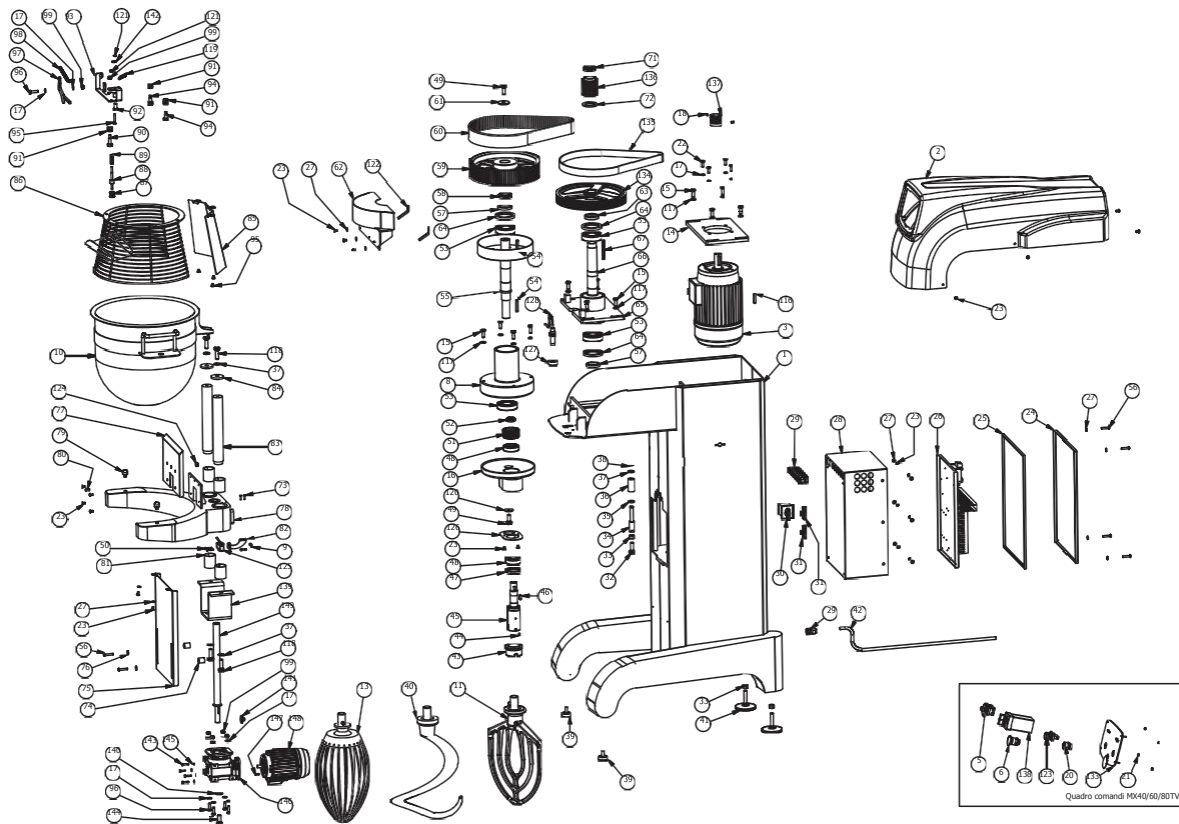


FIG. / PИC. 33 - PM20 VAR Запасные части

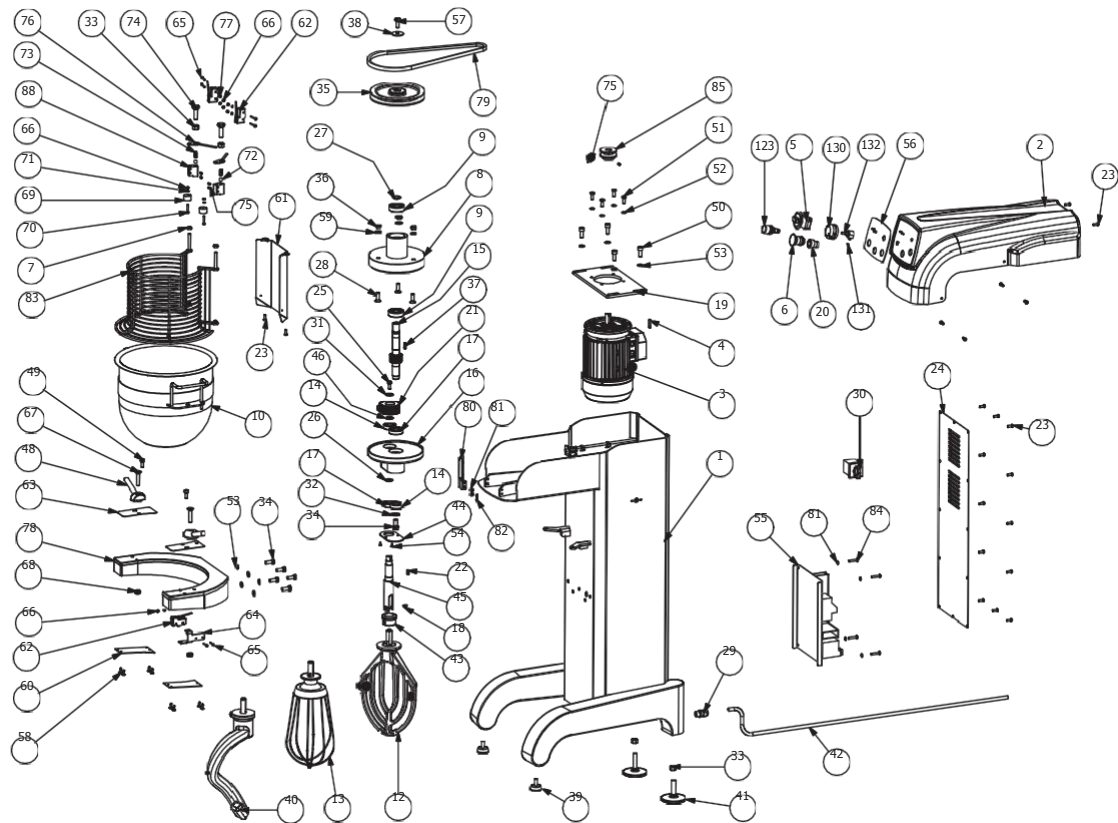


FIG. / PИC. 34 - PM40/60/80 VAR Запасные части

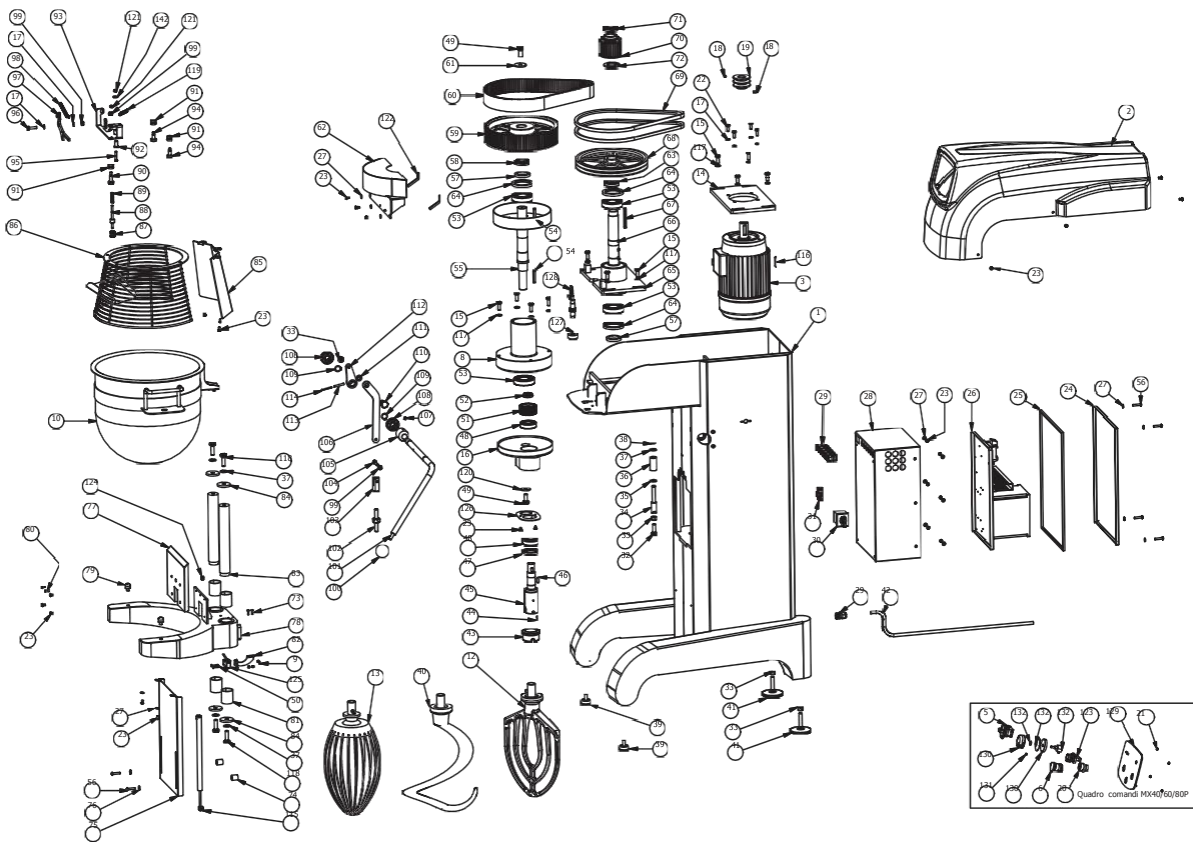


FIG. / PИC. 31 - PM40/60/80 VAR Запасные части

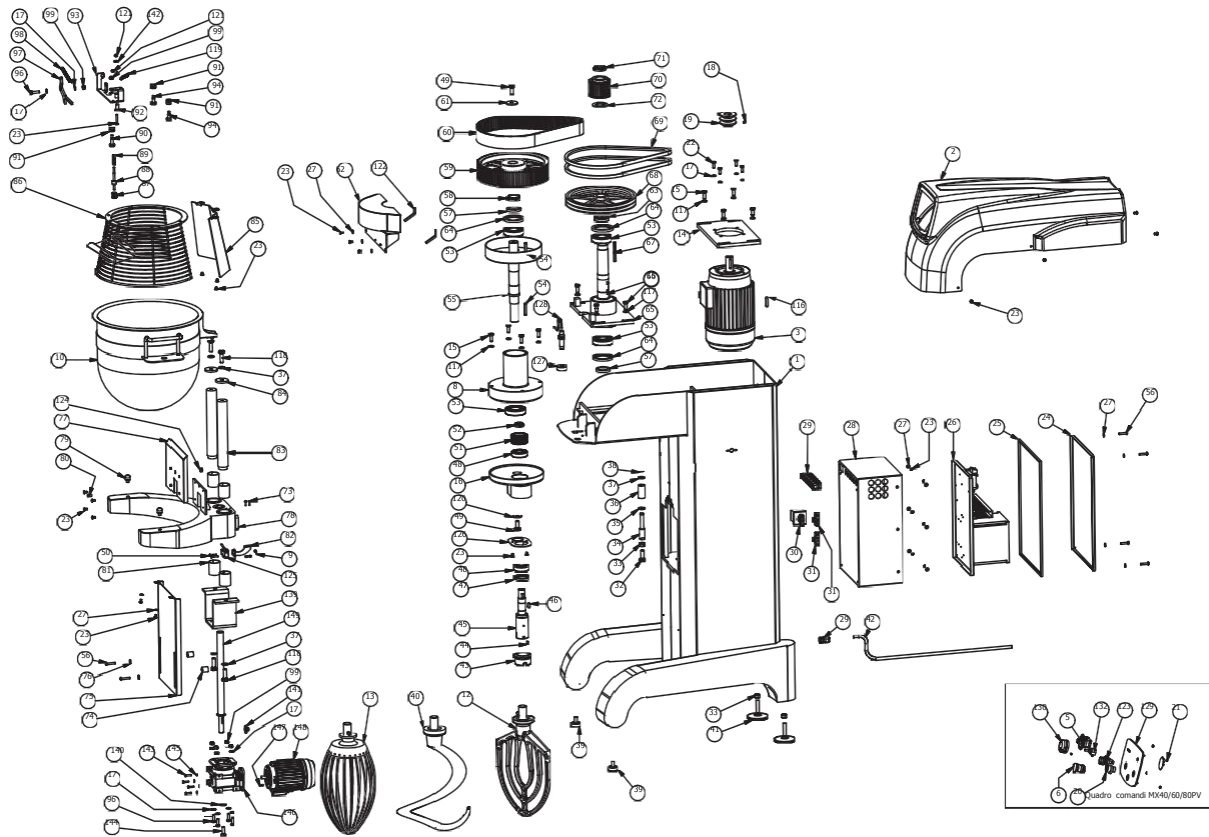


FIG. / PИC. 34 - PM40/60/80 EVAR Запасные части

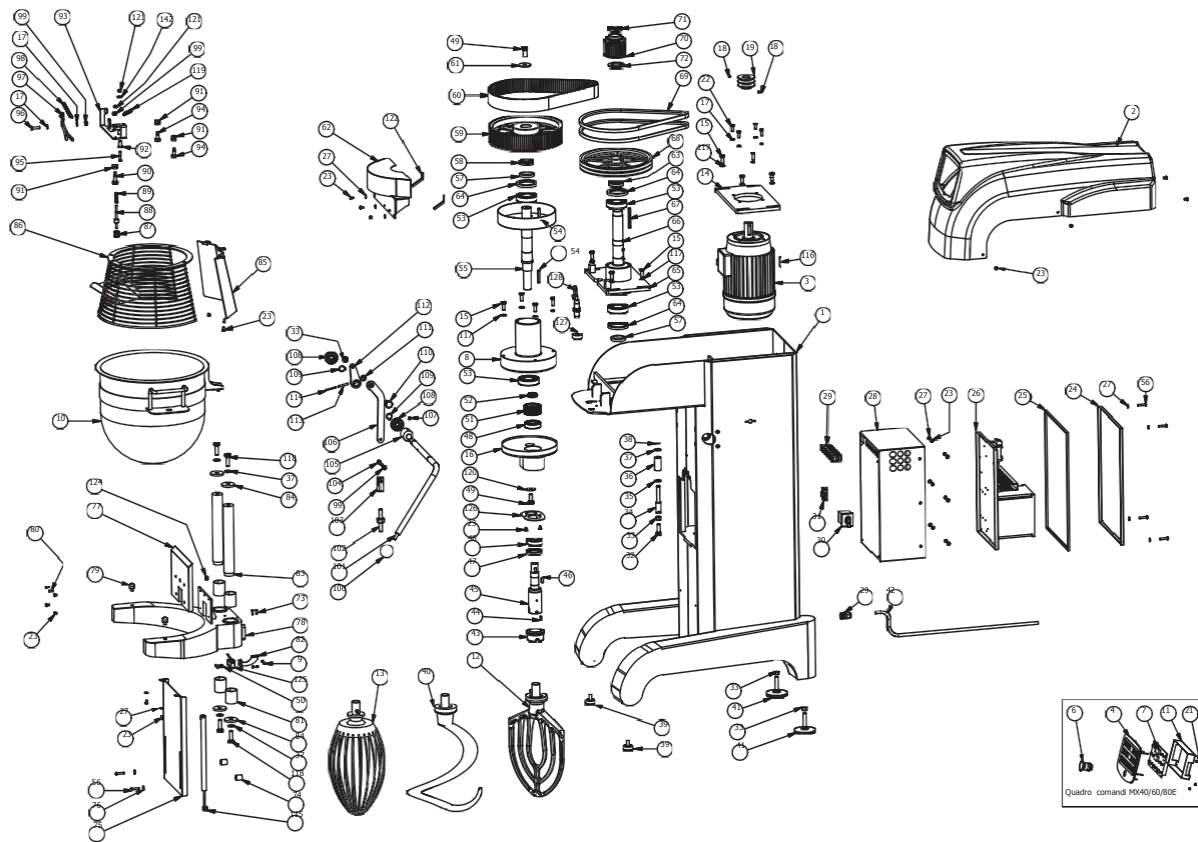
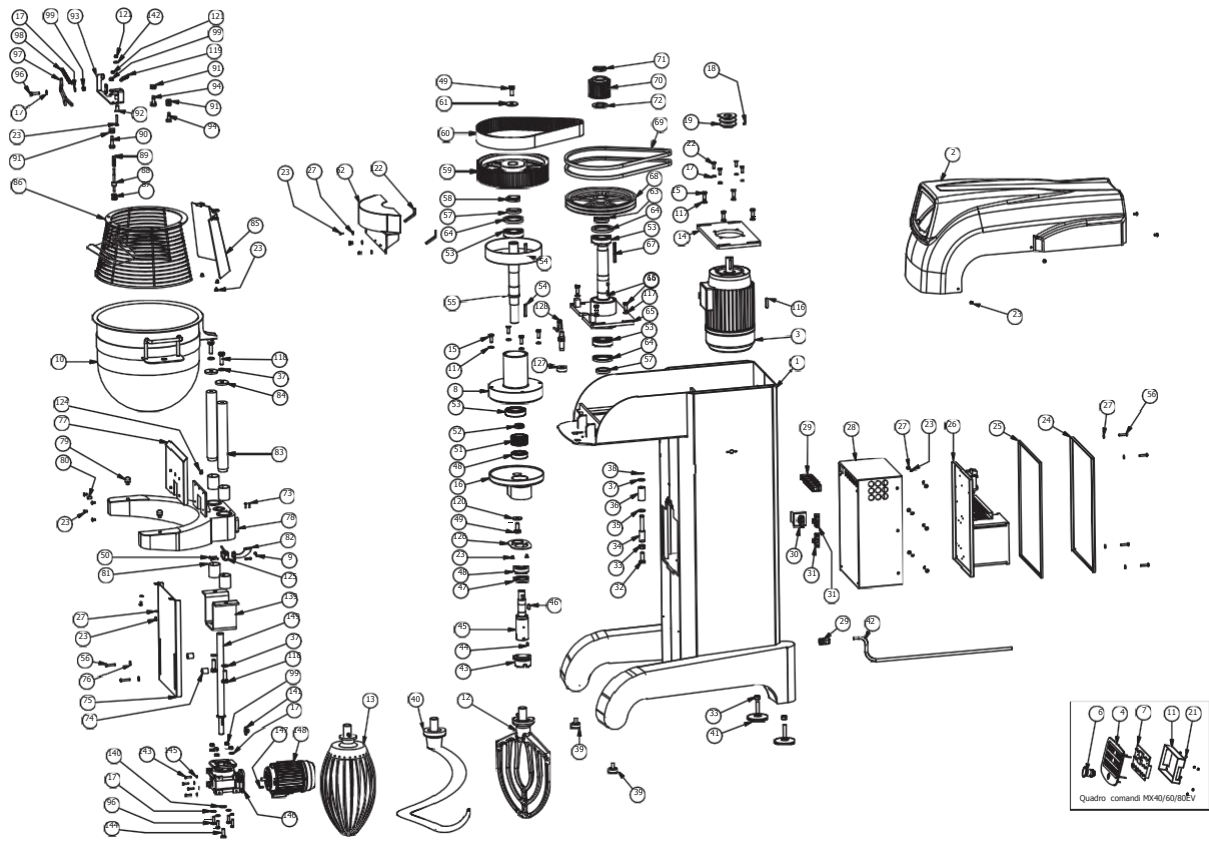


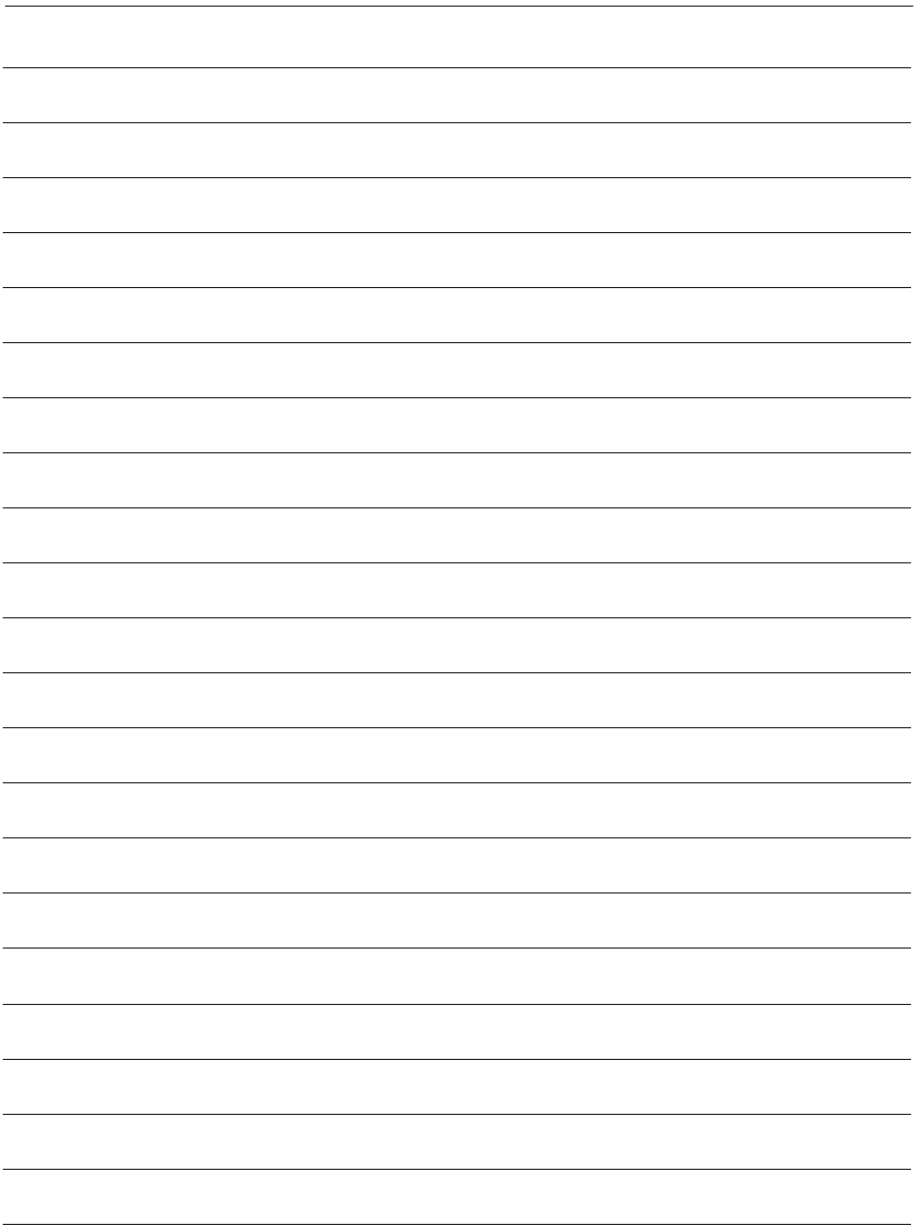
FIG. / PИC. 31 - PM40/60/80 EVAR Запасные части













**MECNOSUD Srl**  
**Pizza, Bakery and Pastry Equipment**  
Zona Industriale Valle Ufita  
83040 Flumeri (AV) Italy

Tel/Phone +39 0825 443185/89  
Fax +39 0825 443315  
mecnosud@mecnosud.com  
[www.mecnosud.com](http://www.mecnosud.com)

