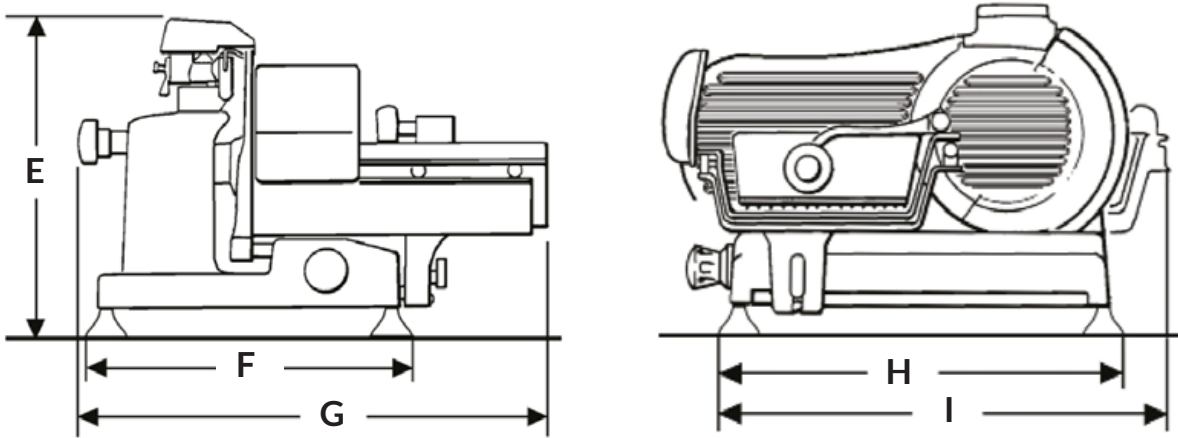


## CARATTERISTICHE TECNICHE | DATA SHEET DONNÉES TECHNIQUES | TECHNISCHE DATEN

### DOMINA MACELLERIA 315-350-370



SPECIFICHE   SPECIFICATIONS SPÉCIFICATIONS   TECHNISCHE MERKMALE				DIMENSIONI DIMENSIONS   MASSE		
	SLH315	SLH350	SLH370	SLH315	SLH350	SLH370
ø Lama   ø Blade ø Lame   ø Messer	315 mm	350 mm	370 mm	E 515 mm	E 550 mm	E 560 mm
Spessore taglio Cut thickness Épaisseur de coupe Schnittbreite	0 - 24 mm	0 - 24 mm	0 - 24 mm	F 450 mm	F 460 mm	F 530 mm
Capacità di taglio rettangolare Capacity (rectangle) Capacité (rectangle) Leistung (Rechteck)	270x225 mm	320x270 mm	370x260 mm	G 650 mm	G 710 mm	G 800 mm
Capacità di taglio circolare Capacity (circle) Capacité (cercle) Leistung (Kreis)	225 mm	270 mm	260 mm	H 560 mm	H 570 mm	H 640 mm
Peso netto   Net weight Poids net   Nettogewicht	40 kg	45 kg	56 kg	I 670 mm	I 670 mm	I 750 mm
Potenza motore Motor rating Puissance moteur Motorleistung	0,30-0,35kW	0,30-0,35kW	0,30-0,35kW			
Specifiche elettriche Electrical specifications Caractéristiques électriques Elektrische Eigenschaften		120V 60Hz 1PH 200V 60Hz 1PH 230V 50Hz 1PH 400V 50Hz 3PH				

Nota: A seguito della continua ricerca per migliorare sempre i nostri prodotti, le specifiche tecniche sono soggette a possibili variazioni  
 Note: As we actually strive to improve our products, specifications are necessarily subject to change without notice  
 Remarque: En raison de la recherche continue pour améliorer nos produits, les spécifications techniques sont sujettes à des possibles variations  
 Anmerkung: Aufgrund der ständigen Forschung für die Verbesserung unserer Produkte, die Produktionsvorgabe können Änderungen zeigen