

## ПЛИТА ИНДУКЦИОННАЯ



### ПАСПОРТ и руководство по эксплуатации

### Модели плит:

I7-2T	I9-2T
I7-4T	I9-4T
I7-6T	I9-6T
I7-2S	I9-2S
I7-4S	I9-4S
I7-6S	I9-6S
I7-2S1	I9-2S1
I7-4S1	I9-4S1
I7-6S1	I9-6S1
I7-2S2	I9-2S2
I7-4S2	I9-4S2
I7-6S2	I9-6S2

КОВОР, Россия, Московская область,  
г. Люберцы, ул. Кирова, д.20-А  
тел/факс: (495) 374-76-17

[www.kobor.pф](http://www.kobor.pф)

[www.kobor.ru](http://www.kobor.ru)

[info@kobor.ru](mailto:info@kobor.ru)



## ГАРАНТИЙНЫЙ ТАЛОН

МОДЕЛЬ   
СЕРИЙНЫЙ № **173**  
ДАТА ВЫПУСКА



### ОТМЕТКА О ПРОДАЖЕ

Дата покупки   
Подпись продавца   
Телефон   
Подпись покупателя   
Претензий по внешнему виду  
и комплектности не имею.



Изготовитель гарантирует соответствие изделия заявленным характеристикам, при соблюдении условий транспортирования, хранения, монтажа и эксплуатации. Гарантийный срок эксплуатации 12 месяцев со дня продажи через торговую сеть. В течении гарантийного срока изготовитель гарантирует устранение выявленных дефектов, влияющих на эксплуатационные качества изделия, и замену вышедших из строя составных частей, если выявленные проблемы появились не по вине потребителя.

Время нахождения изделия на гарантийном ремонте в гарантийный срок не включается.

Рекламации предприятию-изготовителю предъявляются потребителем в порядке и сроки, предусмотренные действующим законодательством.

Отказ от гарантийных обязательств возможен в следующих случаях:

- отсутствие в паспорте отметки продавца;
  - по истечении срока гарантии;
  - при механических повреждениях оборудования (как внешних, так и внутренних) вызванных нарушениями правил и норм эксплуатации;
  - при повреждениях, вызванных стихийными бедствиями;
  - при повреждениях, вызванных грызунами и бытовыми насекомыми;
  - при повреждениях, вызванных самостоятельными попытками отрегулировать или отремонтировать оборудование;
  - нарушены гарантийные пломбы;
- при отсутствии документов на приобретение оборудование (товарная накладная, паспорт).

## ОТМЕТКИ О ПРОВЕДЕНИИ ТЕХНИЧЕСКОГО ОБСЛУЖИВАНИЯ

№ п/п	Дата	Ф.И.О. исполнителя	Подпись	Примечания

## КОМПЛЕКТ ПОСТАВКИ

Индукционная плита в сборе - 1 шт.  
Паспорт - 1 шт.  
Упаковка - 1 шт.

## СОДЕРЖАНИЕ

Основные характеристики	4
Общие характеристики	5
Маркировка	5
Панель управления	5
Подготовка к работе и порядок работы	6
Указания по технике безопасности	7
Преимущества приготовления пищи на основе принципа индукции	10
Рекомендации по экономии электроэнергии	10
Подходящая посуда	11
Подключение и ввод в эксплуатацию	13
Устройство защиты	14
Чистка и уход	16
Предупреждения и индикация ошибок	17
Обычные шумы при работе плиты	18
Электрические схемы	19
Отметки о проведении технического обслуживания	22
Комплект поставки	22
Гарантийный талон	23

Производитель не исключает возможность внесения изменений в конструкцию, с целью улучшения потребительских свойств изделия. Право на внесение изменений производитель оставляет за собой. В случае неверного толкования клиентом правил эксплуатации - производитель имеет право толковать в свою пользу.

Производитель не исключает возможности распространения данной инструкции также на новые модели продукции, которые будут выведены на рынок после изготовления тиража этой инструкции по эксплуатации при условии, что новые модели продукции будут идентичны актуальным с точки зрения особенностей их эксплуатации.

# ОСНОВНЫЕ ХАРАКТЕРИСТИКИ

Модель стола	Габариты, мм	Кол-во конфорок, шт	Мощность, кВт	Напряжение питания, В
<b>СЕРИЯ 700</b>				
I7-2T	400x700x240	2	7	220
I7-4T	700x700x240	4	14	380
I7-6T	1100x700x240	6	21	380
<b>СЕРИЯ 700 на открытой подставке</b>				
I7-2S	400x700x870	2	7	220
I7-4S	700x700x870	4	14	380
I7-6S	1100x700x870	6	21	380
<b>СЕРИЯ 700 на полузакрытой подставке</b>				
I7-2S1	400x700x870	2	7	220
I7-4S1	700x700x870	4	14	380
I7-6S1	1100x700x870	6	21	380
<b>СЕРИЯ 700 на закрытой подставке</b>				
I7-2S2	400x700x870	2	7	220
I7-4S2	700x700x870	4	14	380
I7-6S2	1100x700x870	6	21	380
<b>СЕРИЯ 900 настольные</b>				
I9-2T	425x900x240	2	7	220
I9-4T	800x900x240	4	14	380
I9-6T	1175x900x240	6	21	380
<b>СЕРИЯ 900 на открытой подставке</b>				
I9-2S	425x900x870	2	7	220
I9-4S	800x900x870	4	14	380
I9-6S	1175x900x870	6	21	380
<b>СЕРИЯ 900 на полузакрытой подставке</b>				
I9-2S1	425x900x870	2	7	220
I9-4S1	800x900x870	4	14	380
I9-6S1	1175x900x870	6	21	380
<b>СЕРИЯ 900 на закрытой подставке</b>				
I9-2S1	425x900x870	2	7	220
I9-4S1	800x900x870	4	14	380
I9-6S1	1175x900x870	6	21	380



Плита настольная



Плита на открытой подставке

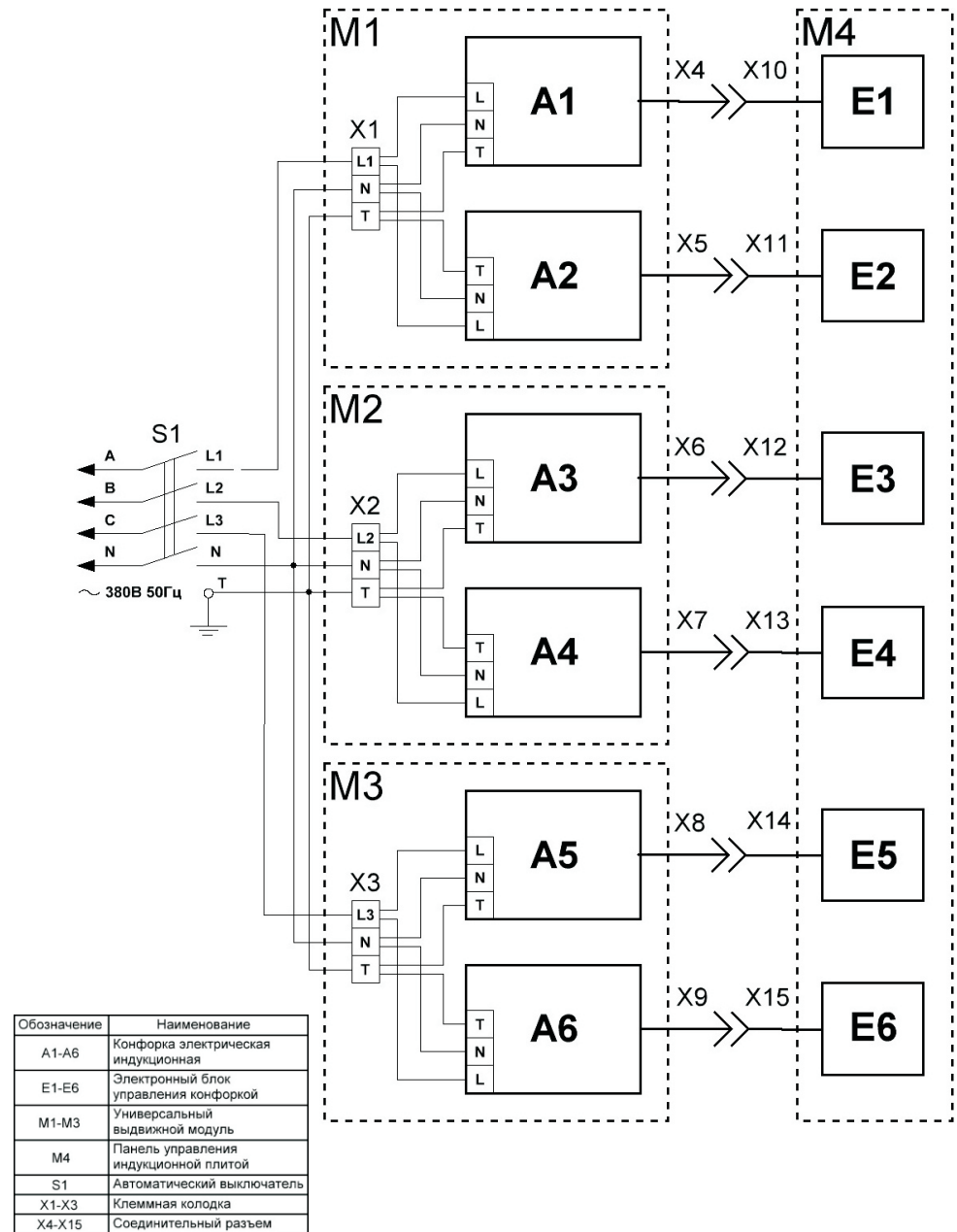


Плита на полузакрытой подставке



Плита на закрытой подставке

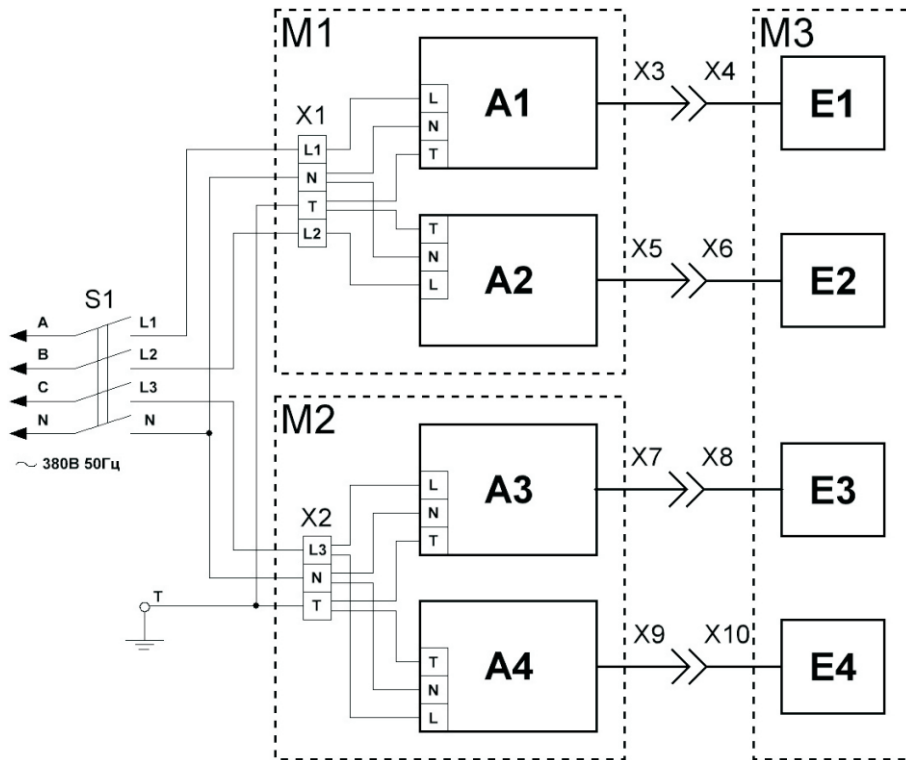
## Схема электрическая 6-ти конфорочных плит



## ОБЩИЕ ХАРАКТЕРИСТИКИ

- мощность конфорки 3,5 кВт;
- таймер до 180 мин;
- корпус н.с. AISI 304;
- рабочая поверхность - стеклокерамика 6 мм;
- регулируемые по высоте опоры;
- устройство защиты от проблем в электросети;
- легкоъемные комбинированные жировые фильтры;
- цифровая индикация - 2 дисплея на конфорку.

Схема электрическая 4-х конфорочных плит



Обозначение	Наименование
A1-A4	Конфорка электрическая индукционная
E1-E4	Электронный блок управления конфоркой
M1, M2	Универсальный выдвижной модуль
M3	Панель управления индукционной плитой
S1	Автоматический выключатель
X1, X2	Клемная колодка
X3-X10	Соединительный разъем

## МАРКИРОВКА

I7-4S

- **комплектация**  
T - настольная  
S - на открытой подставке  
S1 - на полузакрытой подставке  
S2 - на закрытой подставке
- **кол-во конфорок** (2,4 или 6)
- **серия**  
7 - 700 серия  
9 - 900 серия
- **плита индукционная**

## ПАНЕЛЬ УПРАВЛЕНИЯ



1. Экран таймера
2. Экран режима работы
3. Регулятор

На рисунке изображена панель управления 2-х конфорочной индукционной плитой. Количество регуляторов соответствует количеству конфорок плиты.

## ПОДГОТОВКА К РАБОТЕ И ПОРЯДОК РАБОТЫ

Для начала работы необходимо кратковременно нажать на регулятор (3). После чего раздастся короткий сигнал и загорится цифровой индикатор (2).

Вращая влево/вправо регулятор (3), меняем режим нагрева от 1 до 13. По часовой стрелке мы увеличиваем мощность нагрева, против часовой стрелке - уменьшаем.

Для завершения работы необходимо кратковременно нажать на регулятор (3).

### Инструкция пользователя

Подключите плиту к питающему напряжению, поставьте посуду на стеклокерамическую поверхность - посуду необходимо ставить в центр. Нажмите на регулятор (3) на панели управления и, поворачивая его влево/вправо, установите необходимую температуру нагрева в зависимости от кол-ва и вида продуктов. По окончании приготовления еще раз нажмите на регулятор (3) для выключения. Снимите посуду с плиты.

Если в течение 1 минуты не поставить посуду на рабочую поверхность, плита автоматически выключится. При выключении плиты, установленный внутри вентилятор будет работать, пока не охладит стеклокерамическую поверхность, после чего автоматически отключится. Поэтому, для экономии электроэнергии горячую посуду после приготовления пищи рекомендуется удалять с плиты.

При низкой заданной температуре нагрев плиты происходит прерывисто. Этот режим является энергосберегающим и применяется при варке каш и супов. Такой режим предотвращает выплескивание воды из кастрюли из-за большой мощности нагрева.

### Таймер

Индукционная плита оснащена функцией таймера отключения.

Для активации таймера необходимо во время работы плиты нажать и удерживать регулятор (3) не менее 5 секунд. Включится экран таймера (1). Вращая влево/вправо регулятор (3), меняем время до отключения от 1 до 180 минут с шагом 1 минута. По часовой стрелке мы увеличиваем время, против часовой стрелке - уменьшаем. Выставив необходимое время, кратковременно нажимаем на регулятор (3) для подтверждения. Начался обратный отсчет.

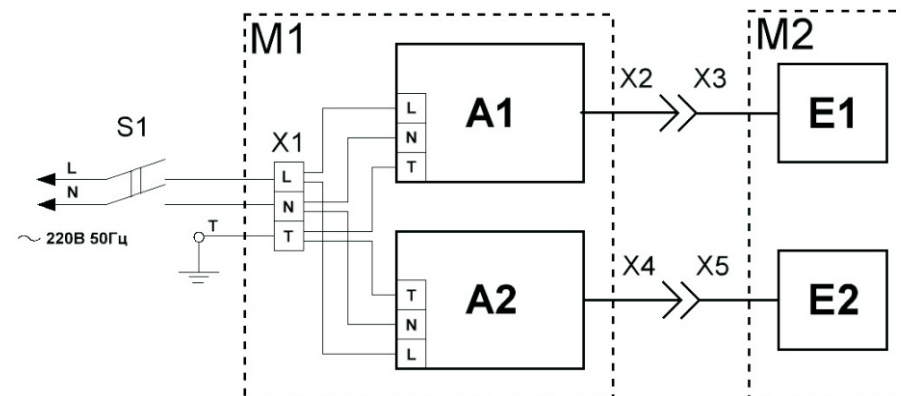
Время таймера можно в любой момент скорректировать, проделав действия, изложенные выше.

Для выключения таймера, необходимо зайти в режим корректировки времени и выставить время в 0. При нажатии на регулятор (3) для подтверждения, таймер выключится, экран таймера (1) погаснет. Плита продолжит работать в заданном режиме.

Если блюдо приготовилось раньше заданного времени, нажмите на регулятор (3) - плита выключится и таймер тоже.

## ЭЛЕКТРИЧЕСКИЕ СХЕМЫ

Схема электрическая 2-х конфорочных плит



Обозначение	Наименование
A1, A2	Конфорка электрическая индукционная
E1, E2	Электронный блок управления конфоркой
M1	Универсальный выдвижной модуль
M2	Панель управления индукционной плитой
S1	Автоматический выключатель
X1	Клеммная колодка
X2-X5	Соединительный разъем

## ОБЫЧНЫЕ ШУМЫ ПРИ РАБОТЕ ПЛИТЫ

Технология нагревания по принципу магнитной индукции основывается на создании электромагнитных полей, которые приводят к генерации тепла непосредственно в дне посуды. В зависимости от конструкции посуды эти поля могут привести к возникновению шумов и вибраций, описываемых ниже.

### Глухое гудение, похожее на звук трансформатора

Такое гудение возникает при приготовлении блюд на высокой мощности. Причиной этого является большое количество энергии, переходящей от конфорки в посуду. Такой шум исчезает или становится намного слабее при понижении мощности нагрева.

### Тихий свист

Такой звук появляется, если посуда пуста. Свист исчезнет, как только Вы нальете в посуду воду или положите продукты.

### Потрескивание

Этот звук возникает в посуде, состоящей из нескольких слоев различных материалов. Он вызван вибрациями, появляющимися на поверхностях стыков различных слоев материалов. Такой звук производит сама кастрюля или сковорода. Изменение количества продуктов и способа их приготовления могут изменить ситуацию.

### Громкий свист

Подобный шум возникает, как правило, в посуде, изготовленной из нескольких слоев различных материалов, если она стоит на двух соседних конфорках, включенных на полную мощность. Свист исчезнет или заметно стихнет, если Вы уменьшите мощность нагрева.

### Гудение вентиляторов

Для правильной работы электронной системы индукционная плита должна эксплуатироваться при контролируемой температуре. Для этого она снабжена вентиляторами, которые включаются при включении конфорок. Кроме того, вентиляторы могут работать по инерции после выключения конфорок, если температура рабочей поверхности все еще высока.

Все это абсолютно нормальные рабочие шумы, они являются частью технологии нагревания посредством индукции и не означают, что Ваша плита неисправна.

## УКАЗАНИЯ ПО ТЕХНИКЕ БЕЗОПАСНОСТИ

**Внимательно прочитайте данную инструкцию по эксплуатации.** Она поможет Вам правильно и безопасно управлять индукционной плитой.

Обязательно сохраните инструкцию по эксплуатации. При передаче прибора новому владельцу не забудьте передать также прилагаемую к нему документацию.

Распакуйте и осмотрите индукционную плиту. В случае обнаружения повреждений, связанных с транспортировкой, не подключайте прибор.

### Безопасная эксплуатация

Используйте индукционную плиту только для приготовления пищи. Не оставляйте включенный прибор без присмотра.

Для обеспечения безопасности взрослые и дети - с физическими или психическими расстройствами, - а также недостатком знаний и опыта, не должны допускаться к эксплуатации прибора без присмотра ответственного лица.

Следует присматривать за детьми, чтобы они не играли с прибором.

### Перегретое масло и жир

Перегретое масло и жир легко воспламеняются. Опасность возгорания! Оставайтесь рядом с прибором, когда готовите блюда с использованием масла или жира. Если масло или жир воспламенятся, никогда не тушите пламя водой. Накройте пламя крышкой или тарелкой. Выключите конфорку.

### Приготовление блюд на водяной бане

Готовя блюда на водяной бане, Вы варите продукты в небольшой кастрюле, которая погружена в большую кастрюлю, наполненную водой. Таким образом, Ваше блюдо готовится при несильном и равномерном нагреве, обеспечиваемом горячей водой. При приготовлении блюд на водяной бане необходимо следить за тем, чтобы жестяные, стеклянные и другие банки не стояли непосредственно на дне кастрюли, наполненной водой.

## ПРЕДУПРЕЖДЕНИЯ И ИНДИКАЦИЯ ОШИБОК

### Горячие конфорки

Опасность ожога! Не прикасайтесь к горячим конфоркам. Не позволяйте детям подходить близко к прибору. Сама по себе варочная поверхность не нагревается. Поверхность нагревается от горячей посуды, стоящей на ней.

Опасность возгорания! Никогда не кладите легковоспламеняющиеся предметы на варочную поверхность.

### Мокрая посуда и конфорки

Опасность получения травмы! Попадание жидкости между дном посуды и конфоркой вызывает паробразование. Под давлением пара кастрюля может неожиданно подскочить вверх. Поэтому дно посуды и поверхность конфорки всегда должны быть сухими.

### Трещины на стеклокерамической поверхности

Опасность поражения электрическим током!  
При обнаружении на стеклокерамической поверхности сколов или трещин немедленно отключите прибор от электросети. Вызовите специалиста сервисной службы.

### Конфорка нагревается, индикатор не работает

Опасность ожога! Если конфорка нагревается, но индикатор не работает, выключите конфорку и вызовите специалиста сервисной службы.

### Индукционная плита отключается

Если индукционная плита самопроизвольно отключается и после этого перестает реагировать на сигналы управления, в дальнейшем она может так же самопроизвольно включиться. Чтобы избежать этого, следует отключить индукционную плиту от электросети. Для этого выключите автоматы, расположенные сзади плиты. Вызовите специалиста сервисной службы.

### Перегрев конфорок

Если конфорка перегревается, выдавая ошибку перегрева, необходимо дать конфорке остыть. Если эта ошибка носит периодический характер, необходимо снять жировые фильтры внизу плиты и как следует промыть их. Мытые фильтры необходимо просушить во избежании попадания влаги внутрь плиты.

Индикация	Неисправность	Способ устранения
E0	На конфорке нет посуды или посуда не подходит для индукционной плиты.	Поставьте посуду, подходящую для индукции.
E1	Низкое напряжение на входе	Плита заработает, когда напряжение вернется в норму.
E2	Высокое напряжение на входе	Плита заработает, когда напряжение вернется в норму.
E3	Неисправность теплового датчика поверхности плиты либо перегрев поверхности.	Когда конфорка немного остынет, она сама включится и продолжит работать. Если подобная ошибка появляется часто, обратитесь в сервисный центр.
E4	Сработал датчик короткого замыкания IGBT-модуля.	Обратитесь в сервисный центр.
E5	Защита от сухого нагрева. Возможно в посуде нет воды или она вся выкипела.	Долить воды или положить что-то в посуду.
E6	Короткое замыкания датчика температуры.	Обратитесь в сервисный центр.
E7	Не генерируются колебания.	Обратитесь в сервисный центр.
E8	Неисправность вентилятора охлаждения.	Обратитесь в сервисный центр.
E9	Датчик температуры IGBT модуля не подсоединен.	Обратитесь в сервисный центр.
E9	Перегрев IGBT-модуля управляющей электроники.	Подождите, пока конфорка остынет.
EC	Проблема соединения панели управления и генератора	Обратитесь в сервисный центр.



## ЧИСТКА И УХОД

Чистите стеклокерамическую поверхность после каждого приготовления пищи. Таким образом Вы предотвратите пригорание остатков пищи.

Чистите варочную поверхность только после ее охлаждения.

Используйте только пригодные для стеклокерамики чистящие средства.

Обратите внимание на указания на упаковке чистящего средства.

Не используйте для чистки:

- абразивные чистящие средства,
- агрессивные чистящие средства - такие, как аэрозоли для жарочных шкафов и пятновыводители,
- жесткие губки,
- паровые очистители и очистители высокого давления.



Не допускается попадание воды в вытяжные технологические отверстия в задней части плиты! Это может стать причиной выхода плиты из строя или несчастного случая.

Перед началом эксплуатации удалите остатки влаги с поверхности плиты! Жидкость, попадающая между дном посуды и конфоркой, испаряется. Под давлением пара кастрюля может неожиданно подскочить. Опасность получения травмы!

Присохшие загрязнения удаляйте с помощью специального скребка для стеклянных поверхностей.



Лезвие скребка очень острое. Опасность получения травмы. Закрывайте его после каждого использования. Поврежденное лезвие сразу же заменяйте.

Корпус индукционной плиты выполнен из пищевой нержавеющей стали.

При чистки корпуса нельзя использовать:

- абразивные материалы (твердые мелкозернистые вещества),
- чистящие средства, содержащие песок, соду, кислоты и хлориды,
- жесткие губки и другие грубые предметы царапают поверхность.

При попадании влаги на панель управления индукционной плитой, ее необходимо сразу удалить во избежание попадания внутрь плиты и выхода ее из строя.

Корпус индукционной плиты можно очистить мягкой салфеткой, особенно если она будет работать в комплекте со специальным моющим средством, в составе которого нет вышеперечисленных веществ.

Регулярная чистка особым составом для ухода за нержавеющей сталью значительно улучшит внешний вид поверхности и защитит ее.

Жир можно отмыть при помощи теплой воды с небольшим количеством специального средства.

### Не кладите на варочную панель металлические предметы

Опасность ожога! Не оставляйте на варочной панели ножи, вилки, ложки, крышки и другие металлические предметы, при случайном включении прибора они могут очень быстро раскалиться.

### Охлаждающие вентиляторы

Снизу, под плитой расположены охлаждающие вентиляторы. Не кладите вплотную под дно плиты какие-либо предметы! Это может помешать охлаждению плиты и ее поломке. Минимальное расстояние между предметами под плитой и дном плиты должно составлять 4 см.

### Неквалифицированный ремонт

Опасность поражения электрическим током!

При неквалифицированном ремонте прибор может стать источником опасности.

Поэтому ремонт должен производиться только специалистом сервисного центра, прошедшим специальное обучение.

В случае обнаружения неисправности прибора, прежде всего, выключите автоматы сзади плиты. Вызовите специалиста Сервисной службы.

### Кабель питания

Любой ремонт прибора, включая замену или установку кабеля электропитания, должен проводиться квалифицированными специалистами Сервисной службы.



Данная индукционная плита полностью соответствует действующим предписаниям по технике безопасности и электромагнитной совместимости. Однако **лицам с электрокардиостимуляторами не рекомендуется пользоваться этой плитой**, так как нельзя гарантировать, что все электрокардиостимуляторы, которые имеются в продаже, соответствуют вышеуказанным стандартам, и что не возникнет интерференция, препятствующая надлежащей эксплуатации прибора.

**Возможно также, что люди с другими устройствами, например, слуховыми аппаратами, при пользовании варочной панелью будут испытывать дискомфорт.**

## ПРЕИМУЩЕСТВА ПРИГОТОВЛЕНИЯ ПИЩИ НА ОСНОВЕ ПРИНЦИПА ИНДУКЦИИ

Приготовление пищи на основе принципа индукции представляет собой радикальный переворот в традиционной форме нагревания, поскольку тепло генерируется непосредственно в посуде. В связи с этим имеется целый ряд преимуществ:

- **Продукты варятся и жарятся очень быстро:** нагревается сама посуда.
- **Расходуется меньше электроэнергии.**
- **Удобство в обращении и простота чистки:** остатки пищи не пригорают на варочной поверхности.
- **Контроль за процессом варки и безопасность:** плита начинает и прекращает подачу энергии сразу после прикосновения посуды к варочной поверхности. Нагрев прекращается, даже если просто снять посуду с конфорки, не выключая конфорку.

## РЕКОМЕНДАЦИИ ПО ЭКОНОМИИ ЭЛЕКТРОЭНЕРГИИ

- Используйте посуду с толстым и плоским дном. Использование посуды с неплоским дном приводит к увеличению расхода электроэнергии.
- Диаметр дна посуды должен совпадать с размером конфорки. Обратите внимание: изготовители посуды часто указывают верхний диаметр посуды, который, как правило, больше диаметра дна.
- Выбирайте посуду с учетом количества приготавливаемых продуктов. При приготовлении в большой, но заполненной лишь наполовину кастрюле расходуется много электроэнергии.
- Всегда накрывайте посуду подходящей крышкой. При приготовлении без крышки расход электроэнергии увеличивается в четыре раза.

Варите с использованием небольшого количества воды, благодаря этому Вы сэкономите электроэнергию. К тому же в овощах сохранятся все витамины и минеральные вещества.

- Своевременно переключайте конфорку на более низкую ступень нагрева.

### Работа устройства защиты на 220В

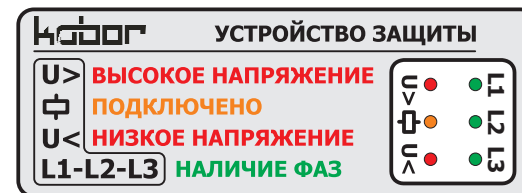
После подачи напряжения питания на вход, устройство выдерживает время готовности 5 секунд, при этом индикация не работает, затем зеленый индикатор начинает мигать, указывая на отсчет выдержки времени включения. Если напряжение находится в допустимых пределах, плита включается и загораются зеленый (сеть в норме) и желтый (подключено) индикаторы.

После отключения плиты по причине проблем в сети, повторное включение происходит автоматически через 10 секунд.

Вручную включить устройство защиты можно нажав и удерживая в течении 2 секунд кнопку "RESET". Нажимать следует тупым тонким предметом, например ручкой.

### Режимы работы индикации устройства защиты на 220В

- Если напряжение приближается к верхнему порогу отключения (265В), начинает мерцать красный индикатор и при выходе напряжения за допустимые пределы, происходит отключение плиты, при этом желтый индикатор отключается, а красный постоянно горит. При возврате напряжения в норму начинается отсчет выдержки времени повторного включения (10 секунд), при этом зеленый индикатор начинает мигать (если во время отсчета времени произойдет выход напряжения за допустимые пределы, время повторного включения сбрасывается) после окончания отсчета времени устройство защиты включает плиту.
- Если напряжение приближается к нижнему порогу отключения, начинает мерцать зеленый индикатор и при выходе напряжения за допустимые пределы (<170В) начинается отсчет времени задержки отключения, при этом красный индикатор начинает мигать, после окончания отсчета времени, происходит отключение плиты, при этом желтый индикатор отключается, а красный загорается каждые 2 секунды. При возврате напряжения в норму начинается отсчет выдержки времени включения, при этом зеленый индикатор начинает мигать. После окончания отсчета времени, плита включается, загорается желтый индикатор.



Устройство защиты плит на 380В



Устройство защиты плит на 220В

## УСТРОЙСТВО ЗАЩИТЫ

Все плиты KOBOR оснащены устройством защиты от различного рода проблем электросети.

Устройство обеспечивает защиту плиты от разрушающего воздействия импульсных скачков напряжения, вызванных срабатыванием близкорасположенных и подключенных к этой же сети электродвигателей, магнитных пускателей или перепадов напряжения, предотвращая выход плиты из строя. Варисторная защита каждой фазы обеспечивает сохранение работоспособности при воздействии импульсом перенапряжения длительностью 8/20мкс амплитудой до 6500А.

При кратковременных снижениях сетевого напряжения, ниже допустимого, отключение плиты не происходит.

### Работа устройства защиты на 380В

После подачи напряжения питания на вход, включаются зеленые индикаторы "L1", "L2", "L3". Если напряжение на входе в допустимых пределах (165-270В на каждой фазе) и правильный порядок чередования фаз, включается желтый индикатор "☐", сигнализирующий о включении плиты. Если напряжение ниже допустимого значения (165В) включается красный индикатор "U<" и происходит отключение плиты, желтый индикатор "☐" отключается. После восстановления напряжения на входе, включение плиты происходит автоматически через 10 секунд. Работа устройства защиты при значении напряжения на входе выше допустимого (270В) аналогична.

Устройство контролирует порядок чередования фаз, снижение или превышение частоты питающей сети и разницу напряжений на фазах превышающую 25%.

### Работа индикаторов "U>", "U<" в зависимости от аварийной ситуации

Поведение индикаторов "U>", "U<"	Причина
Попеременное включение	Нарушение порядка чередования фаз
Частое одновременное включение	Превышение или снижение частоты сети более 55Гц, или менее 45Гц
Медленное одновременное включение	Разница напряжения между любыми фазами более 25%

## ПОДХОДЯЩАЯ ПОСУДА

### Ферромагнитная посуда

Для приготовления пищи на индукционной плите подходит только посуда, обладающая ферромагнитными свойствами.

Это может быть посуда из

- эмалированной стали,
- чугуна,
- специальной нержавеющей стали, подходящей для индукционных плит.

### Проверка посуды с помощью магнита

Для того, чтобы убедиться, что посуда подходит для индукционной плиты, проверьте, притягивается ли она магнитом.

Обычно, производители указывают на посуде, что она пригодна для использования на индукционных плитах.

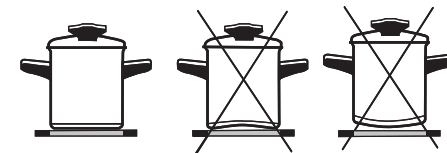
### Неподходящая посуда

Никогда не используйте посуду, изготовленную из обычной нержавеющей стали,

- стекла,
- керамики,
- меди,
- алюминия.

### Характеристики дна посуды

Характеристики дна посуды могут влиять на равномерность приготовления блюда. Посуда, произведенная из материалов, способствующих распространению тепла, например, посуда типа "сэндвич" из нержавеющей стали, равномерно распределяет тепло, экономя время и электроэнергию.



### Отсутствие посуды и посуда неподходящего размера

Если на конфорке нет посуды, а также если она изготовлена из неподходящего материала или имеет неподходящий размер, индикатор конфорки выдаст ошибку. Как только Вы поставите на конфорку подходящую посуду, ошибка пропадет.

### Пустая посуда и посуда с тонким дном

Не нагревайте пустую посуду и не используйте посуду с тонким дном. Индукционная плита оснащена системой безопасности, но пустая посуда может нагреться так быстро, что автоматика отключения не сможет вовремя отключить нагрев, и посуда очень сильно нагреется. Дно посуды может даже расплавиться и привести к повреждению стеклокерамической поверхности. Если это случилось, ни в коем случае не касайтесь посуды! Выключите конфорку. Если после остывания конфорка не включается, обратитесь в Сервисную службу.

### Обнаружение посуды

Каждая конфорка имеет минимальный порог обнаружения посуды, который зависит от материала, из которого изготовлена посуда.

### Панель управления

Следите за тем, чтобы панель управления всегда оставалась сухой. Влага отрицательно влияет на функционирование прибора.

## ПОДКЛЮЧЕНИЕ И ВВОД В ЭКСПЛУАТАЦИЮ

Подключение к электросети должно проводиться только специалистами-электриками сервисной организации, имеющей лицензию а подключение подобного рода оборудования.

**На неисправности, возникшие из-за неправильного подключения плиты, гарантия не распространяется!**

Не допускается закрывать технологические отверстия для отвода горячего воздуха. Это может привести к выходу плиты из строя.

**Изделие необходимо заземлить. Без заземления пользоваться индукционной плитой ЗАПРЕЩЕНО!**

Сзади каждой индукционной плиты выходит 3-х жильный (модели на 220В) или 5-ти жильный (модели на 380В) кабель.

### Схема подключения к электросети 220В

Данная схема распространяется на модели плит: I7-2T, I7-2S, I7-2S1, I9-2T, I9-2S, I9-2S1.

фаза	<b>L</b>	коричневый
нуль	<b>N</b>	голубой
земля	<b>T</b>	желтый

### Схема подключения к электросети 380В

Данная схема распространяется на модели плит: I7-4T, I7-4S, I7-4S1, I7-4S2, I9-4T, I9-4S, I9-4S1, I9-4S2, I7-6T, I7-6S, I7-6S1, I7-6S2, I9-6T, I9-6S, I9-6S1, I9-6S2.

фаза 1	<b>L1</b>	коричневый
фаза 2	<b>L2</b>	черный
фаза 3	<b>L3</b>	белый
нуль	<b>N</b>	голубой
земля	<b>T</b>	желтый