

## Внимание!

**1. В целях безопасности перед использованием заземлить.**

**2. При чистке не использовать пульверизатор.**

Тепловая витрина отличается рациональной конструкцией, удобна в эксплуатации, быстро нагревается, экономит энергию, температура распределяется равномерно. Данное промышленное оборудование предназначено для профессионального использования квалифицированными специалистами предприятий общественного питания: кафе, баров, ресторанов, столовых и т.д.

## I, Технические параметры

Модель	Габариты (мм)	Напряжение (В)	Мощность (кВт)	Частота (Гц)
HKN-WD2	660*466*610	110В/220В	0,8кВт	50/60Гц

## II, Транспортировка и хранение

Изделие следует перевозить с осторожностью, чтобы избежать сильной вибрации; упакованные изделия запрещается долгое время хранить на открытом воздухе, их следует поместить на хорошо проветриваемый склад, запрещается переворачивать. При необходимости временного хранения предусмотреть меры для защиты от дождя.

## III, Примечания по установке. Окружающие условия

1 Изделие следует установить на устойчивой поверхности, на расстоянии 10 см или больше справа и слева от негорючих материалов, расстояние от задней стенки до негорючего материала (к примеру, кирпичных стен и

т.д.) должно быть больше 20 см.

2. Напряжение сети должно соответствовать напряжению на табличке с характеристиками на изделии.

3. Рядом необходимо установить сетевой переключатель, плавкие предохранители и устройства для защиты от замыкания, выключатели.

4. В целях безопасности заземлить прибор перед использованием.

5. Проверить надежность заземления прибора перед подключением.

6. Запасной шнур питания должен соответствовать типу заменяемого, замена выполняется специалистами.

7. Монтаж и техническое обслуживание электрических соединений этого прибора должны выполняться квалифицированными электриками.

## IV, Порядок эксплуатации

1. Напряжение сети должно соответствовать напряжению на табличке с характеристиками на изделии.

2. Рядом необходимо установить сетевой переключатель, плавкие предохранители и устройства для защиты от замыкания, выключатели. Для облегчения эксплуатации не допускается накопление отходов перед прибором.

3. В целях безопасности заземлить прибор перед использованием.

4. Проверить надежность заземления прибора перед подключение электрических деталей.

5. Запасной шнур питания должен соответствовать типу заменяемого, замена выполняется специалистами.

6. Монтаж и техническое обслуживание электрических соединений этого прибора должны выполняться квалифицированными электриками.

## V, Чистка и техническое обслуживание

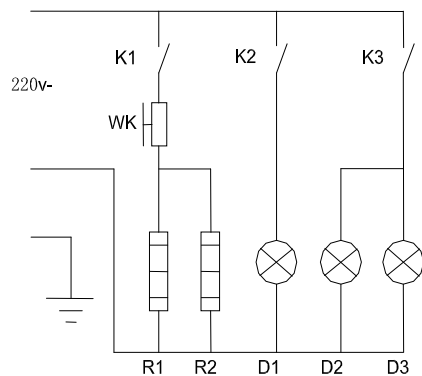
1. Во избежание несчастных случаев при чистке и техническом обслуживании питание должно быть отключено.

2. Через день работы очистить коррозионными чистящими средствами и влажной салфеткой питающий провод и поверхность прибора. Во

избежание повреждения электрической цепи запрещается разбрызгивать воду непосредственно на поверхность.

3. В процессе чистки необходимо своевременно заменять воду.

## VI. Электрическая схема



# ПАСПОРТ

## ВИТРИНА ТЕПЛОВАЯ

Модель: HKN-WD2

