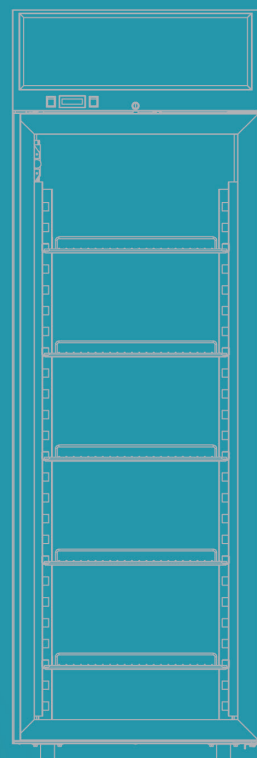




Стратегия вашего успеха

КАТАЛОГ ХОЛОДИЛЬНОГО ОБОРУДОВАНИЯ ТМ «АРКТО» 2021



Содержание

О компании	3
Холодильные шкафы со стеклянной дверью	4
Среднетемпературные холодильные шкафы со стеклянной дверью с канале	6
Среднетемпературные холодильные шкафы со стеклянной дверью без канале	10
Вариативные холодильные шкафы со стеклянной дверью с канале	14
Вариативные холодильные шкафы со стеклянной дверью без канале	18
Низкотемпературные холодильные шкафы со стеклянной дверью с канале	22
Низкотемпературные холодильные шкафы со стеклянной дверью без канале	24
Холодильные шкафы с глухой дверью	26
Среднетемпературные холодильные шкафы с глухой дверью	28
Вариативные холодильные шкафы с глухой дверью	32
Низкотемпературные холодильные шкафы с глухой дверью	36
Холодильные шкафы с кассетой	40
Среднетемпературные холодильные шкафы со стеклянной дверью с канале в исполнении с кассетой	42
Среднетемпературные холодильные шкафы со стеклянной дверью без канале в исполнении с кассетой	44
Среднетемпературные холодильные шкафы с глухой дверью в исполнении с кассетой	46
Вариативные холодильные шкафы со стеклянной дверью с канале в исполнении с кассетой	48
Вариативные холодильные шкафы со стеклянной дверью без канале в исполнении с кассетой	50
Вариативные холодильные шкафы с глухой дверью в исполнении с кассетой	52
Низкотемпературные холодильные шкафы со стеклянной дверью с канале в исполнении с кассетой	54
Низкотемпературные холодильные шкафы со стеклянной дверью без канале в исполнении с кассетой	55
Низкотемпературные холодильные шкафы с глухой дверью в исполнении с кассетой	56
Холодильные шкафы малого объема	58
Среднетемпературные холодильные шкафы малого объема	60
Вариативные холодильные шкафы малого объема	61
Холодильные шкафы малого объема для пресервов	62
Низкотемпературные холодильные шкафы малого объема	63

Уважаемые партнеры, коллеги, друзья!

Представляем вашему вниманию каталог оборудования ТМ Аркто, в котором мы собрали информацию о 104 моделях холодильных и морозильных шкафов, произведенных на вновь построенном и сданном в 2020г. заводе коммерческого машиностроения в г.Канаш, Чувашской республики.

Команда Аркто поставила перед собой амбициозную цель – создание нового производства, наполненного современными технологиями и выпускающего самое совершенное оборудование, отвечающее требованиям самых взыскательных пользователей в Российской Федерации, Союзе независимых государств и дальнем зарубежье.

В техническом задании на разработку оборудования ТМ Аркто были заложены следующие параметры:


- Лучшая энергоэффективность оборудования;
- Максимизация площади выкладки на сопоставимый охлаждаемый объем;
- Максимальное облегчение процедуры санитарно-гигиенической обработки;
- Современный лаконичный дизайн оборудования.

Высокий профессиональный уровень команды Аркто позволил успешно справиться с поставленной задачей в кратчайшие сроки. Представленное в каталоге оборудование ТМ Аркто отвечает всем этим требованиям!

Опираясь на вашу поддержку, мы продолжаем дальнейшую работу по обеспечению стабильного высочайшего качества нашей продукции, улучшению его потребительских характеристик, расширению модельного ряда оборудования.

Благодарим наших партнеров и пользователей за выбор оборудования ТМ Аркто и доверие к нашей работе!

*С уважением от имени Команды Аркто,
Трапезников Юрий
Ардентова Светлана*





ХОЛОДИЛЬНЫЕ ШКАФЫ СО СТЕКЛЯННОЙ ДВЕРЬЮ ARKTO

СКЛАДСКАЯ ПРОГРАММА

шкафы объемом:

- 500 литров
- 700 литров
- 1000 литров
- 1400 литров

в температурных режимах:

- +1... +10 °С, -5... +5 °С, до -18 °С

в исполнении корпуса:

- классическом из крашеного металла
- из нержавеющей стали

в исполнении верхней части:

- с канале
- без канале

<https://arkto.ru/>

Мы сделали ЛУЧШЕЕ ОБОРУДОВАНИЕ
в сегменте и учли пожелания профессиональных
участников рынка и пользователей продукции





ОСОБЕННОСТИ НАШЕГО ПРОДУКТА:

- Современный лаконичный дизайн
- Лучшая обзорность продукта (5 /10 полок в стандартной комплектации)
- Два «золотых» уровня размещения продукта 120-180 см.
- Высота внутреннего объема 1700 мм
- Лучшая энергоэффективность
- Внутренняя вертикальная LED подсветка
- Гастронормированный внутренний объем для всех моделей
- Меньшая занимаемая площадь по «полу»
- Легкосъемные вертикальные стойки и направляющие полок
- Шаг регулировки полок 60 мм
- Радиусные гибы во внутреннем объеме и в ванночке поддона
- Длина шнура 4,5 метра в стандартном комплекте
- Оптимизированные затраты на логистику – бо́льшая вместимость в еврофуру

Мы **СОХРАНИЛИ ЛУЧШИЕ ТЕХНОЛОГИИ**, применяемые в производстве, такие как:

- Цельнозаливной корпус
- Динамическое охлаждение
- Регулируемые по высоте опоры
- Дверь со встроенным доводчиком
- Регулируемые по высоте колеса - опционально

ДЛЯ ПОДДЕРЖКИ НАШИХ ПАРТНЕРОВ мы предусмотрели также:

- Конкурентные отпускные цены при европейском качестве оборудования
- Включение в реестр российской промышленной продукции (Постановление №616 об ограничениях участия в тендерах нероссийской продукции)
- Срок исполнения заказа - 5 дней (складская программа)
- Отгрузка продукции со склада производителя
- Тендерная поддержка партнера с защитой проекта
- Контакт со службами завода по возникающим вопросам

Приглашаем Вас посетить наше предприятие в любое удобное время!

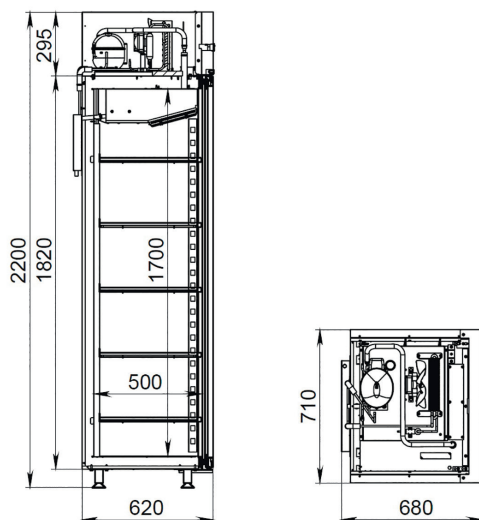
429336, Чувашия, г. Канаш, Индустриальный парк, стр.2
+7 (835) 270-90-37
sale@arkto.ru
<https://arkto.ru/>





ХОЛОДИЛЬНЫЕ ШКАФЫ СО СТЕКЛЯННОЙ ДВЕРЬЮ ARKTO

Шкаф холодильный D0.5-SI/D0.5-GI



25% экономия
энерго-
потребления



25% больше
полезный объем
(гастронормированный)



10% экономия
занимаемой площади
помещения



5 дней -
срок отгрузки
с момента заказа



Удобство
эксплуатации



Лучшее
соотношение
«цена-качество»

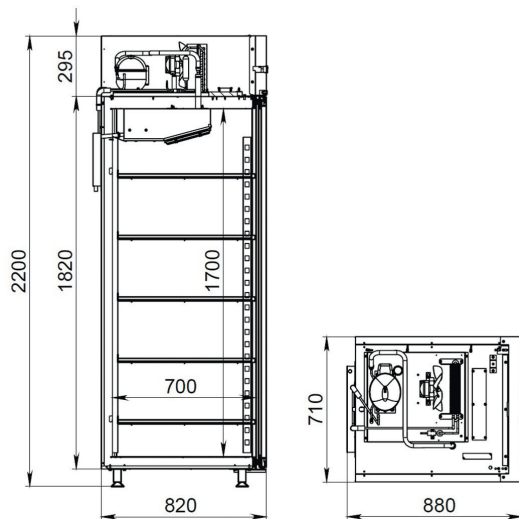
Диапазон рабочих температур, °C	+1...+10
Объем, л	500
Габаритные размеры, мм	710x680x2200
Толщина стенки корпуса, мм	61
Условия окружающей среды (t, °C, /вл-сть, %)	до +32/до 60
Тип охлаждения	динамический
Хладагент	R134a; R290
Расположение агрегата	верхнее
Терморегулятор	эл.блок
Тип оттайки	автоматическая, с системой испарения конденсата
Клапан Шредера	+
Потребляемая мощность, кВт	0,35
Расход электроэнергии за сутки, кВт/ч	не более 3
Стандарт Gastronorm	GN 1/1+GN 2/4
Допустимая нагрузка на полку, кг	40
Размер полки, мм	530x450
Кол-во полок	5
Подсветка	+
Замок	+
Система электропитания, В/Гц	230/50
Вес нетто, кг	105
Вес брутто, кг	125
Размеры в упаковке, мм	790x740x2290





ХОЛОДИЛЬНЫЕ ШКАФЫ СО СТЕКЛЯННОЙ ДВЕРЬЮ ARKTO

Шкаф холодильный D0.7-SI/D0.7-GI



25% экономия
энерго-
потребления



25% больше
полезный объем
(гастронормированный)



10% экономия
занимаемой площади
помещения



5 дней -
срок отгрузки
с момента заказа



Удобство
эксплуатации



Лучшее
соотношение
«цена-качество»

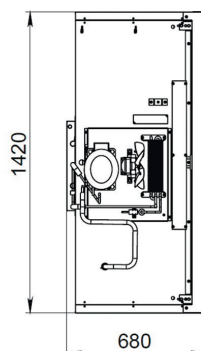
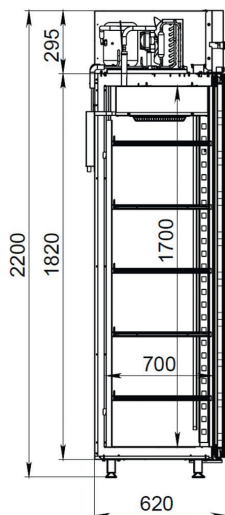
Диапазон рабочих температур, °C	+1...+10
Объем, л	700
Габаритные размеры, мм	710x880x2200
Толщина стенки корпуса, мм	61
Условия окружающей среды (t, °C, /вл-сть, %)	до +32/до 60
Тип охлаждения	динамический
Хладагент	R134a; R290
Расположение агрегата	верхнее
Терморегулятор	эл.блок
Тип оттайки	автоматическая, с системой испарения конденсата
Клапан Шредера	+
Потребляемая мощность, кВт	0,35
Расход электроэнергии за сутки, кВт/ч	не более 3,5
Стандарт Gastronorm	GN 2/1
Допустимая нагрузка на полку, кг	40
Размер полки, мм	530x650
Кол-во полок	5
Подсветка	+
Замок	+
Система электропитания, В/Гц	230/50
Вес нетто, кг	125
Вес брутто, кг	145
Размеры в упаковке, мм	790x940x2290





ХОЛОДИЛЬНЫЕ ШКАФЫ СО СТЕКЛЯННОЙ ДВЕРЬЮ ARKTO

Шкаф холодильный D1.0-SI/D1.0-GI



25% экономия
энерго-
потребления



25% больше
полезный объем
(гастронормированный)



10% экономия
занимаемой площади
помещения



5 дней -
срок отгрузки
с момента заказа



Удобство
эксплуатации



Лучшее
соотношение
«цена-качество»

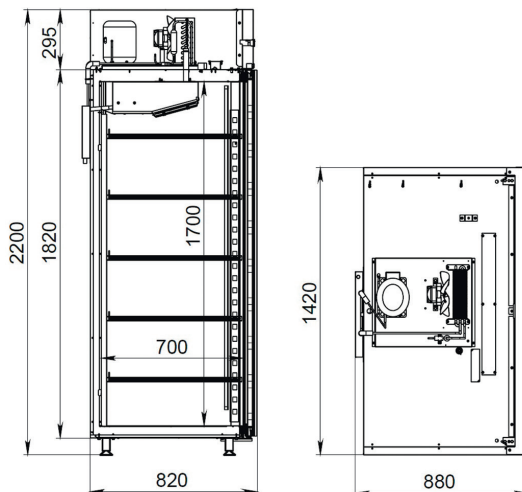
Диапазон рабочих температур, °С	+1...+10
Объем, л	1000
Габаритные размеры, мм	1420x680x2200
Толщина стенки корпуса, мм	61
Условия окружающей среды (t, °С, /вл-сть, %)	до +32/до 60
Тип охлаждения	динамический
Хладагент	R134a; R290
Расположение агрегата	верхнее
Терморегулятор	эл.блок
Тип оттайки	автоматическая, с системой испарения конденсата
Клапан Шредера	+
Потребляемая мощность, кВт	0,55
Расход электроэнергии за сутки, кВт/ч	не более 5
Стандарт Gastronorm	GN 1/1+GN 2/4
Допустимая нагрузка на полку, кг	40
Размер полки, мм	530x450
Кол-во полок	10
Подсветка	+
Замок	+
Система электропитания, В/Гц	230/50
Вес нетто, кг	180
Вес брутто, кг	205
Размеры в упаковке, мм	1490x740x2290





ХОЛОДИЛЬНЫЕ ШКАФЫ СО СТЕКЛЯННОЙ ДВЕРЬЮ ARKTO

Шкаф холодильный D1.4-SI/D1.4-GI



25% экономия
энерго-
потребления



25% больше
полезный объем
(гастронормированный)



10% экономия
занимаемой площади
помещения



5 дней -
срок отгрузки
с момента заказа



Удобство
эксплуатации



Лучшее
соотношение
«цена-качество»

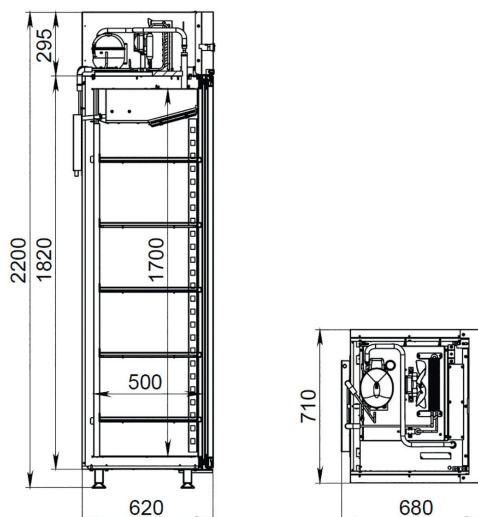
Диапазон рабочих температур, °С	+1...+10
Объем, л	1400
Габаритные размеры, мм	1420x880x2200
Толщина стенки корпуса, мм	61
Условия окружающей среды (t, °С, /вл-сть, %)	до +32/до 60
Тип охлаждения	динамический
Хладагент	R134a; R290
Расположение агрегата	верхнее
Терморегулятор	эл.блок
Тип оттайки	автоматическая, с системой испарения конденсата
Клапан Шредера	+
Потребляемая мощность, кВт	0,55
Расход электроэнергии за сутки, кВт/ч	не более 5,5
Стандарт Gastronorm	GN 2/1
Допустимая нагрузка на полку, кг	40
Размер полки, мм	530x650
Кол-во полок	10
Подсветка	+
Замок	+
Система электропитания, В/Гц	230/50
Вес нетто, кг	200
Вес брутто, кг	225
Размеры в упаковке, мм	1490x940x2290





ХОЛОДИЛЬНЫЕ ШКАФЫ СО СТЕКЛЯННОЙ ДВЕРЬЮ ARKTO

Шкаф холодильный D0.5-S/D0.5-G



25% экономия
энерго-
потребления



25% больше
полезный объем
(гастронормированный)



10% экономия
занимаемой площади
помещения



5 дней -
срок отгрузки
с момента заказа



Удобство
эксплуатации



Лучшее
соотношение
«цена-качество»

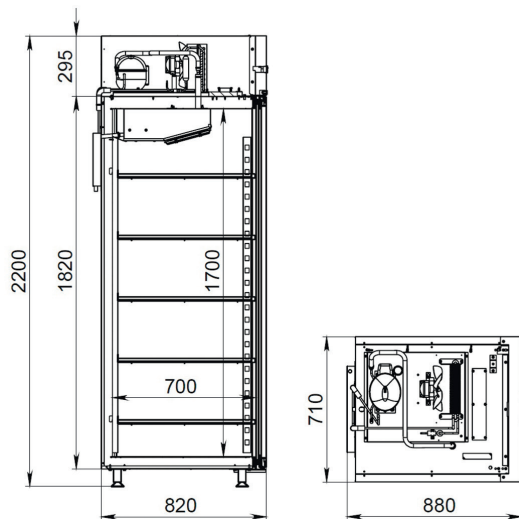
Диапазон рабочих температур, °C	+1...+10
Объем, л	500
Габаритные размеры, мм	710x680x2200
Толщина стенки корпуса, мм	61
Условия окружающей среды (t, °C, /вл-сть, %)	до +32/до 60
Тип охлаждения	динамический
Хладагент	R134a; R290
Расположение агрегата	верхнее
Терморегулятор	эл.блок
Тип оттайки	автоматическая, с системой испарения конденсата
Клапан Шредера	+
Потребляемая мощность, кВт	0,35
Расход электроэнергии за сутки, кВт/ч	не более 3
Стандарт Gastronorm	GN 1/1+GN 2/4
Допустимая нагрузка на полку, кг	40
Размер полки, мм	530x450
Кол-во полок	5
Подсветка	+
Замок	+
Система электропитания, В/Гц	230/50
Вес нетто, кг	105
Вес брутто, кг	125
Размеры в упаковке, мм	790x740x2290





ХОЛОДИЛЬНЫЕ ШКАФЫ СО СТЕКЛЯННОЙ ДВЕРЬЮ ARKTO

Шкаф холодильный D0.7-S/D0.7-G



25% экономия
энерго-
потребления



25% больше
полезный объем
(гастронормированный)



10% экономия
занимаемой площади
помещения



5 дней -
срок отгрузки
с момента заказа



Удобство
эксплуатации



Лучшее
соотношение
«цена-качество»

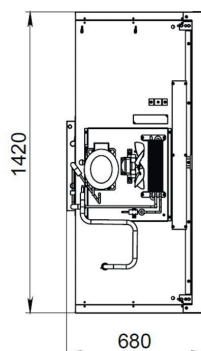
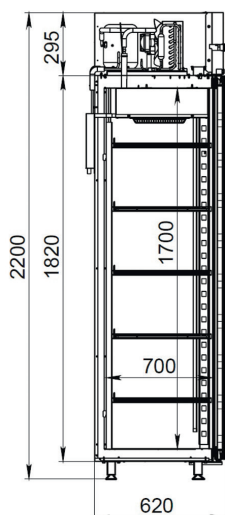
Диапазон рабочих температур, °C	+1...+10
Объем, л	700
Габаритные размеры, мм	710x880x2200
Толщина стенки корпуса, мм	61
Условия окружающей среды (t, °C, /вл-сть, %)	до +32/до 60
Тип охлаждения	динамический
Хладагент	R134a; R290
Расположение агрегата	верхнее
Терморегулятор	эл.блок
Тип оттайки	автоматическая, с системой испарения конденсата
Клапан Шредера	+
Потребляемая мощность, кВт	0,35
Расход электроэнергии за сутки, кВт/ч	не более 3,5
Стандарт Gastronorm	GN 2/1
Допустимая нагрузка на полку, кг	40
Размер полки, мм	530x650
Кол-во полок	5
Подсветка	+
Замок	+
Система электропитания, В/Гц	230/50
Вес нетто, кг	125
Вес брутто, кг	145
Размеры в упаковке, мм	790x940x2290





ХОЛОДИЛЬНЫЕ ШКАФЫ СО СТЕКЛЯННОЙ ДВЕРЬЮ ARKTO

Шкаф холодильный D1.0-S/D1.0-G



25% экономия
энерго-
потребления



25% больше
полезный объем
(гастронормированный)



10% экономия
занимаемой площади
помещения



5 дней -
срок отгрузки
с момента заказа



Удобство
эксплуатации



Лучшее
соотношение
«цена-качество»

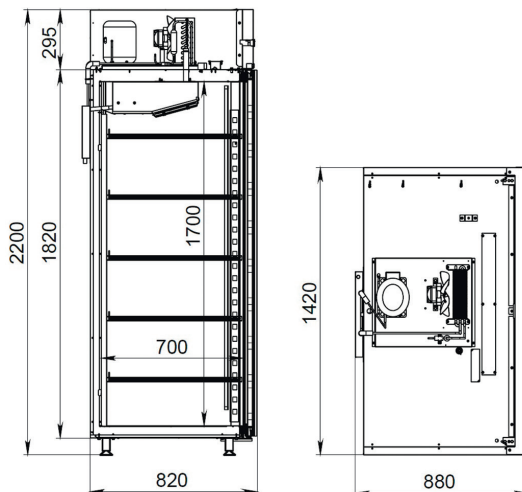
Диапазон рабочих температур, °С	+1...+10
Объем, л	1000
Габаритные размеры, мм	1420x680x2200
Толщина стенки корпуса, мм	61
Условия окружающей среды (t, °С, /вл-сть, %)	до +32/до 60
Тип охлаждения	динамический
Хладагент	R134a; R290
Расположение агрегата	верхнее
Терморегулятор	эл.блок
Тип оттайки	автоматическая, с системой испарения конденсата
Клапан Шредера	+
Потребляемая мощность, кВт	0,55
Расход электроэнергии за сутки, кВт/ч	не более 5
Стандарт Gastronorm	GN 1/1+GN 2/4
Допустимая нагрузка на полку, кг	40
Размер полки, мм	530x450
Кол-во полок	10
Подсветка	+
Замок	+
Система электропитания, В/Гц	230/50
Вес нетто, кг	180
Вес брутто, кг	205
Размеры в упаковке, мм	1490x740x2290





ХОЛОДИЛЬНЫЕ ШКАФЫ СО СТЕКЛЯННОЙ ДВЕРЬЮ ARKTO

Шкаф холодильный D1.4-S/D1.4-G



25% экономия
энерго-
потребления



25% больше
полезный объем
(гастронормированный)



10% экономия
занимаемой площади
помещения



5 дней -
срок отгрузки
с момента заказа



Удобство
эксплуатации



Лучшее
соотношение
«цена-качество»

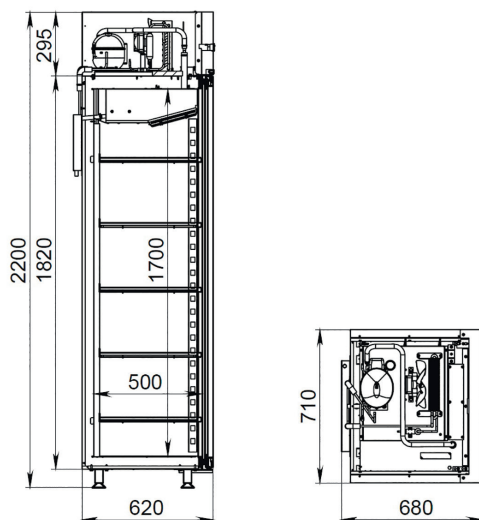
Диапазон рабочих температур, °C	+1...+10
Объем, л	1400
Габаритные размеры, мм	1420x880x2200
Толщина стенки корпуса, мм	61
Условия окружающей среды (t, °C, /вл-сть, %)	до +32/до 60
Тип охлаждения	динамический
Хладагент	R134a; R290
Расположение агрегата	верхнее
Терморегулятор	эл.блок
Тип оттайки	автоматическая, с системой испарения конденсата
Клапан Шредера	+
Потребляемая мощность, кВт	0,55
Расход электроэнергии за сутки, кВт/ч	не более 5,5
Стандарт Gastronorm	GN 2/1
Допустимая нагрузка на полку, кг	40
Размер полки, мм	530x650
Кол-во полок	10
Подсветка	+
Замок	+
Система электропитания, В/Гц	230/50
Вес нетто, кг	200
Вес брутто, кг	225
Размеры в упаковке, мм	1490x940x2290





ХОЛОДИЛЬНЫЕ ШКАФЫ СО СТЕКЛЯННОЙ ДВЕРЬЮ ARKTO

Шкаф холодильный V0.5-Sld/V0.5-Gld



25% экономия
энерго-
потребления



25% больше
полезный объем
(гастронормированный)



10% экономия
занимаемой площади
помещения



5 дней -
срок отгрузки
с момента заказа



Удобство
эксплуатации



Лучшее
соотношение
«цена-качество»

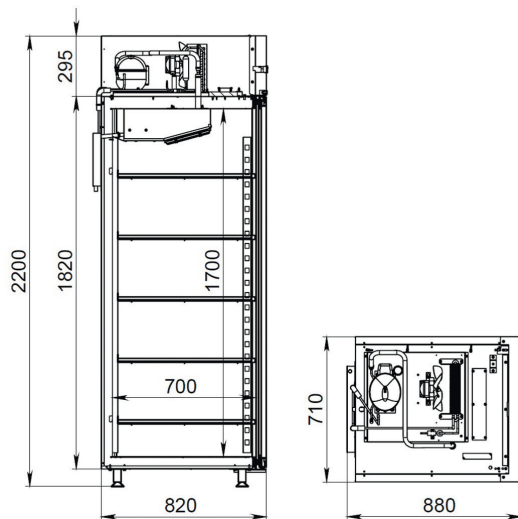
Диапазон рабочих температур, °C	-5...+5
Объем, л	500
Габаритные размеры, мм	710x680x2200
Толщина стенки корпуса, мм	61
Условия окружающей среды (t, °C, /вл-сть, %)	до +32/до 60
Тип охлаждения	динамический
Хладагент	R404a; R290
Расположение агрегата	верхнее
Терморегулятор	эл.блок
Тип оттайки	автоматическая, при помощи ТЭНов, с системой испарения конденсата
Клапан Шредера	+
Потребляемая мощность, кВт	не более 0,55/0,33
Расход электроэнергии за сутки, кВт/ч	не более 5
Стандарт Gastronorm	GN 1/1+GN 2/4
Допустимая нагрузка на полку, кг	40
Размер полки, мм	530x450
Кол-во полок	5
Подсветка	+
Замок	+
Система электропитания, В/Гц	230/50
Вес нетто, кг	105
Вес брутто, кг	125
Размеры в упаковке, мм	790x740x2290





ХОЛОДИЛЬНЫЕ ШКАФЫ СО СТЕКЛЯННОЙ ДВЕРЬЮ ARKTO

Шкаф холодильный V0.7-Sld/V0.7-Gld



25% экономия
энерго-
потребления



25% больше
полезный объем
(гастронормированный)



10% экономия
занимаемой площади
помещения



5 дней -
срок отгрузки
с момента заказа



Удобство
эксплуатации



Лучшее
соотношение
«цена-качество»

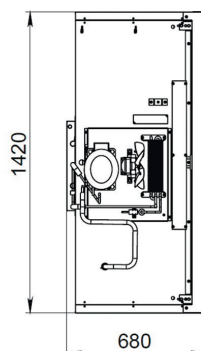
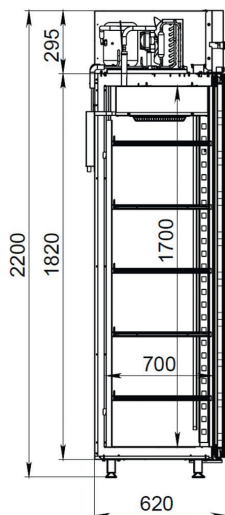
Диапазон рабочих температур, °C	-5...+5
Объем, л	700
Габаритные размеры, мм	710x880x2200
Толщина стенки корпуса, мм	61
Условия окружающей среды (t, °C, /вл-сть, %)	до +32/до 60
Тип охлаждения	динамический
Хладагент	R404a; R290
Расположение агрегата	верхнее
Терморегулятор	эл.блок
Тип оттайки	автоматическая, при помощи ТЭНов, с системой испарения конденсата
Клапан Шредера	+
Потребляемая мощность, кВт	не более 0,55/0,33
Расход электроэнергии за сутки, кВт/ч	не более 6
Стандарт Gastronorm	GN 2/1
Допустимая нагрузка на полку, кг	40
Размер полки, мм	530x650
Кол-во полок	5
Подсветка	+
Замок	+
Система электропитания, В/Гц	230/50
Вес нетто, кг	125
Вес брутто, кг	145
Размеры в упаковке, мм	790x940x2290





ХОЛОДИЛЬНЫЕ ШКАФЫ СО СТЕКЛЯННОЙ ДВЕРЬЮ ARKTO

Шкаф холодильный V1.0-Sld/V1.0-Gld



25% экономия
энерго-
потребления



25% больше
полезный объем
(гастронормированный)



10% экономия
занимаемой площади
помещения



5 дней -
срок отгрузки
с момента заказа



Удобство
эксплуатации



Лучшее
соотношение
«цена-качество»

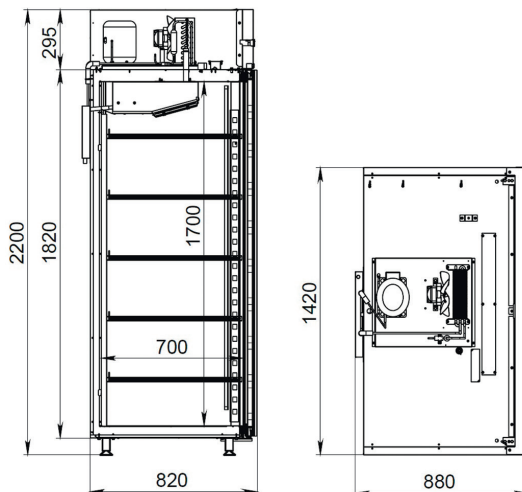
Диапазон рабочих температур, °С	-5...+5
Объем, л	1000
Габаритные размеры, мм	1420x680x2200
Толщина стенки корпуса, мм	61
Условия окружающей среды (t, °С, /вл-сть, %)	до +32/до 60
Тип охлаждения	динамический
Хладагент	R404a; R290
Расположение агрегата	верхнее
Терморегулятор	эл.блок
Тип оттайки	автоматическая, при помощи ТЭНов, с системой испарения конденсата
Клапан Шредера	+
Потребляемая мощность, кВт	не более 0,55/0,33
Расход электроэнергии за сутки, кВт/ч	не более 7
Стандарт Gastronorm	GN 1/1+GN 2/4
Допустимая нагрузка на полку, кг	40
Размер полки, мм	530x450
Кол-во полок	10
Подсветка	+
Замок	+
Система электропитания, В/Гц	230/50
Вес нетто, кг	180
Вес брутто, кг	205
Размеры в упаковке, мм	1490x740x2290





ХОЛОДИЛЬНЫЕ ШКАФЫ СО СТЕКЛЯННОЙ ДВЕРЬЮ ARKTO

Шкаф холодильный V1.4-Sld/V1.4-Gld



25% экономия
энерго-
потребления



25% больше
полезный объем
(гастронормированный)



10% экономия
занимаемой площади
помещения



5 дней -
срок отгрузки
с момента заказа



Удобство
эксплуатации



Лучшее
соотношение
«цена-качество»

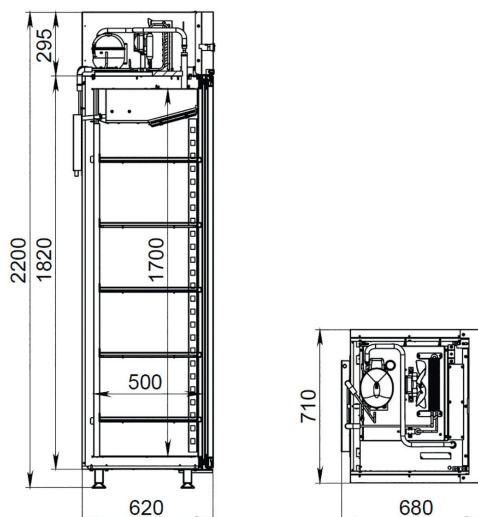
Диапазон рабочих температур, °C	-5...+5
Объем, л	1400
Габаритные размеры, мм	1420x880x2200
Толщина стенки корпуса, мм	61
Условия окружающей среды (t, °C, /вл-сть, %)	до +32/до 60
Тип охлаждения	динамический
Хладагент	R404a; R290
Расположение агрегата	верхнее
Терморегулятор	эл.блок
Тип оттайки	автоматическая, при помощи ТЭНов, с системой испарения конденсата
Клапан Шредера	+
Потребляемая мощность, кВт	не более 0,55/0,33
Расход электроэнергии за сутки, кВт/ч	не более 8
Стандарт Gastronorm	GN 2/1
Допустимая нагрузка на полку, кг	40
Размер полки, мм	530x650
Кол-во полок	10
Подсветка	+
Замок	+
Система электропитания, В/Гц	230/50
Вес нетто, кг	200
Вес брутто, кг	225
Размеры в упаковке, мм	1490x940x2290





ХОЛОДИЛЬНЫЕ ШКАФЫ СО СТЕКЛЯННОЙ ДВЕРЬЮ ARKTO

Шкаф холодильный V0.5-Sd/V0.5-Gd



25% экономия
энерго-
потребления



25% больше
полезный объем
(гастронормированный)



10% экономия
занимаемой площади
помещения



5 дней -
срок отгрузки
с момента заказа



Удобство
эксплуатации



Лучшее
соотношение
«цена-качество»

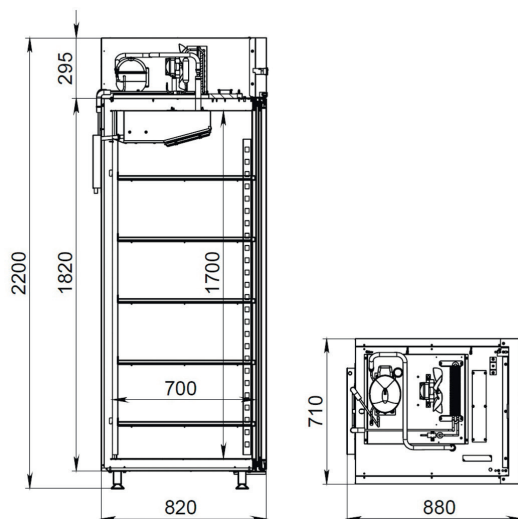
Диапазон рабочих температур, °С	-5...+5
Объем, л	500
Габаритные размеры, мм	710x680x2200
Толщина стенки корпуса, мм	61
Условия окружающей среды (t, °С, /вл-сть, %)	до +32/до 60
Тип охлаждения	динамический
Хладагент	R404a; R290
Расположение агрегата	верхнее
Терморегулятор	эл.блок
Тип оттайки	автоматическая, при помощи ТЭНов, с системой испарения конденсата
Клапан Шредера	+
Потребляемая мощность, кВт	не более 0,55/0,33
Расход электроэнергии за сутки, кВт/ч	не более 5
Стандарт Gastronorm	GN 1/1+GN 2/4
Допустимая нагрузка на полку, кг	40
Размер полки, мм	530x450
Кол-во полок	5
Подсветка	+
Замок	+
Система электропитания, В/Гц	230/50
Вес нетто, кг	105
Вес брутто, кг	125
Размеры в упаковке, мм	790x740x2290





ХОЛОДИЛЬНЫЕ ШКАФЫ СО СТЕКЛЯННОЙ ДВЕРЬЮ ARKTO

Шкаф холодильный V0.7-Sd/V0.7-Gd



25% экономия
энерго-
потребления



25% больше
полезный объем
(гастронормированный)



10% экономия
занимаемой площади
помещения



5 дней -
срок отгрузки
с момента заказа



Удобство
эксплуатации



Лучшее
соотношение
«цена-качество»

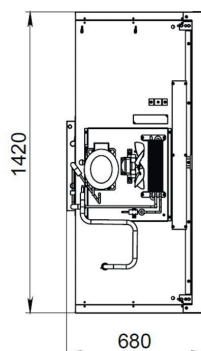
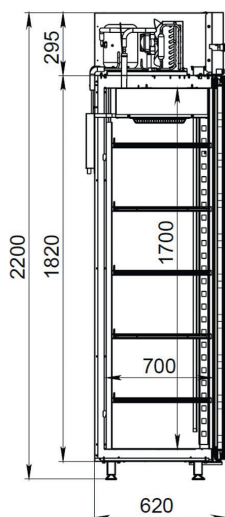
Диапазон рабочих температур, °C	-5...+5
Объем, л	700
Габаритные размеры, мм	710x880x2200
Толщина стенки корпуса, мм	61
Условия окружающей среды (t, °C, /вл-сть, %)	до +32/до 60
Тип охлаждения	динамический
Хладагент	R404a; R290
Расположение агрегата	верхнее
Терморегулятор	эл.блок
Тип оттайки	автоматическая, при помощи ТЭНов, с системой испарения конденсата
Клапан Шредера	+
Потребляемая мощность, кВт	не более 0,55/0,33
Расход электроэнергии за сутки, кВт/ч	не более 6
Стандарт Gastronorm	GN 2/1
Допустимая нагрузка на полку, кг	40
Размер полки, мм	530x650
Кол-во полок	5
Подсветка	+
Замок	+
Система электропитания, В/Гц	230/50
Вес нетто, кг	125
Вес брутто, кг	145
Размеры в упаковке, мм	790x940x2290





ХОЛОДИЛЬНЫЕ ШКАФЫ СО СТЕКЛЯННОЙ ДВЕРЬЮ ARKTO

Шкаф холодильный V1.0-Sd/V1.0-Gd



25% экономия
энерго-
потребления



25% больше
полезный объем
(гастронормированный)



10% экономия
занимаемой площади
помещения



5 дней -
срок отгрузки
с момента заказа



Удобство
эксплуатации



Лучшее
соотношение
«цена-качество»

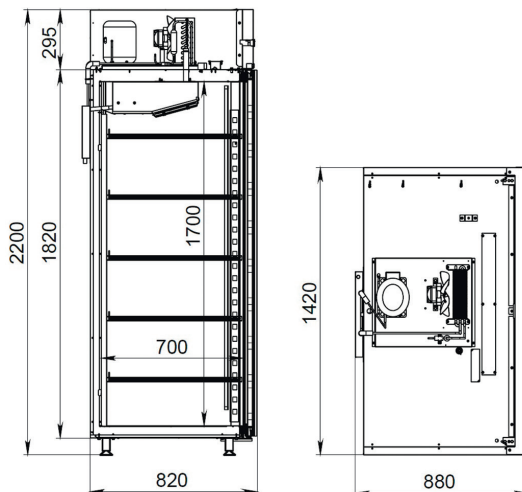
Диапазон рабочих температур, °С	-5...+5
Объем, л	1000
Габаритные размеры, мм	1420x680x2200
Толщина стенки корпуса, мм	61
Условия окружающей среды (t, °С, /вл-сть, %)	до +32/до 60
Тип охлаждения	динамический
Хладагент	R404a; R290
Расположение агрегата	верхнее
Терморегулятор	эл.блок
Тип оттайки	автоматическая, при помощи ТЭНов, с системой испарения конденсата
Клапан Шредера	+
Потребляемая мощность, кВт	не более 0,55/0,33
Расход электроэнергии за сутки, кВт/ч	не более 7
Стандарт Gastronorm	GN 1/1+GN 2/4
Допустимая нагрузка на полку, кг	40
Размер полки, мм	530x450
Кол-во полок	10
Подсветка	+
Замок	+
Система электропитания, В/Гц	230/50
Вес нетто, кг	180
Вес брутто, кг	205
Размеры в упаковке, мм	1490x740x2290





ХОЛОДИЛЬНЫЕ ШКАФЫ СО СТЕКЛЯННОЙ ДВЕРЬЮ ARKTO

Шкаф холодильный V1.4-Sd/V1.4-Gd



25% экономия
энерго-
потребления



25% больше
полезный объем
(гастронормированный)



10% экономия
занимаемой площади
помещения



5 дней -
срок отгрузки
с момента заказа



Удобство
эксплуатации



Лучшее
соотношение
«цена-качество»

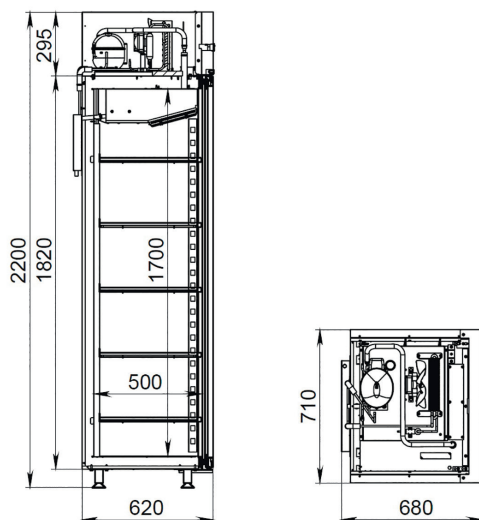
Диапазон рабочих температур, °С	-5...+5
Объем, л	1400
Габаритные размеры, мм	1420x880x2200
Толщина стенки корпуса, мм	61
Условия окружающей среды (t, °С, /вл-сть, %)	до +32/до 60
Тип охлаждения	динамический
Хладагент	R404a; R290
Расположение агрегата	верхнее
Терморегулятор	эл.блок
Тип оттайки	автоматическая, при помощи ТЭНов, с системой испарения конденсата
Клапан Шредера	+
Потребляемая мощность, кВт	не более 0,55/0,33
Расход электроэнергии за сутки, кВт/ч	не более 8
Стандарт Gastronorm	GN 2/1
Допустимая нагрузка на полку, кг	40
Размер полки, мм	530x650
Кол-во полок	10
Подсветка	+
Замок	+
Система электропитания, В/Гц	230/50
Вес нетто, кг	200
Вес брутто, кг	225
Размеры в упаковке, мм	1490x940x2290





ХОЛОДИЛЬНЫЕ ШКАФЫ СО СТЕКЛЯННОЙ ДВЕРЬЮ ARKTO

Шкаф холодильный F0.5-Sld/ F0.5-Gld



25% экономия
энерго-
потребления



25% больше
полезный объем
(гастронормированный)



10% экономия
занимаемой площади
помещения



5 дней -
срок отгрузки
с момента заказа



Удобство
эксплуатации



Лучшее
соотношение
«цена-качество»

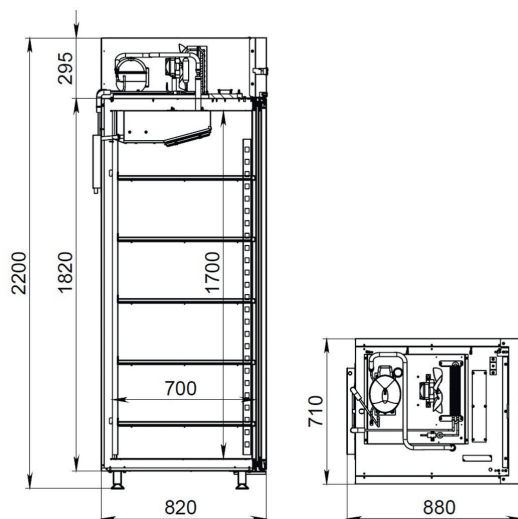
Диапазон рабочих температур, °С	не выше -18
Объем, л	500
Габаритные размеры, мм	710x680x2200
Толщина стенки корпуса, мм	61
Условия окружающей среды (t, °С, /вл-сть, %)	до +25/до 60
Тип охлаждения	динамический
Хладагент	R404a; R290
Расположение агрегата	верхнее
Терморегулятор	эл.блок
Тип оттайки	автоматическая, при помощи ТЭНов, с системой испарения конденсата
Клапан Шредера	+
Потребляемая мощность, кВт	0,55/0,4
Расход электроэнергии за сутки, кВт/ч	не более 10
Стандарт Gastronorm	GN 1/1+GN 2/4
Допустимая нагрузка на полку, кг	40
Размер полки, мм	530x450
Кол-во полок	5
Подсветка	+
Замок	+
Система электропитания, В/Гц	230/50
Вес нетто, кг	115
Вес брутто, кг	135
Размеры в упаковке, мм	790x740x2290





ХОЛОДИЛЬНЫЕ ШКАФЫ СО СТЕКЛЯННОЙ ДВЕРЬЮ ARKTO

Шкаф холодильный F0.7-Sld/F0.7-Gld



25% экономия
энерго-
потребления



25% больше
полезный объем
(гастронормированный)



10% экономия
занимаемой площади
помещения



5 дней -
срок отгрузки
с момента заказа



Удобство
эксплуатации



Лучшее
соотношение
«цена-качество»

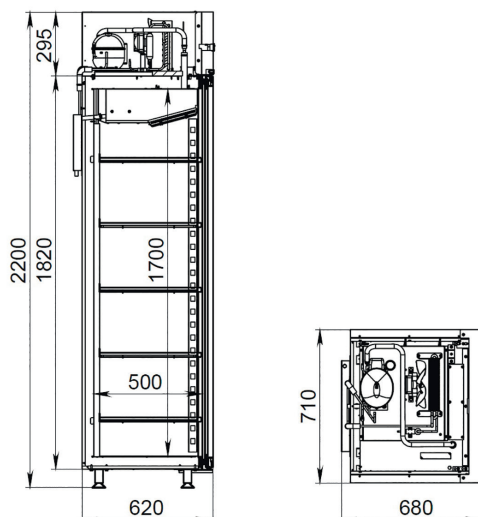
Диапазон рабочих температур, °С	не выше -18
Объем, л	700
Габаритные размеры, мм	710x880x2200
Толщина стенки корпуса, мм	61
Условия окружающей среды (t, °С, /вл-сть, %)	до +25/до 60
Тип охлаждения	динамический
Хладагент	R404a; R290
Расположение агрегата	верхнее
Терморегулятор	эл.блок
Тип оттайки	автоматическая, при помощи ТЭНов, с системой испарения конденсата
Клапан Шредера	+
Потребляемая мощность, кВт	не более 0,8/0,8
Расход электроэнергии за сутки, кВт/ч	не более 15
Стандарт Gastronorm	GN 2/1
Допустимая нагрузка на полку, кг	40
Размер полки, мм	530x650
Кол-во полок	5
Подсветка	+
Замок	+
Система электропитания, В/Гц	230/50
Вес нетто, кг	135
Вес брутто, кг	155
Размеры в упаковке, мм	790x940x2290





ХОЛОДИЛЬНЫЕ ШКАФЫ СО СТЕКЛЯННОЙ ДВЕРЬЮ ARKTO

Шкаф холодильный F0.5-Sd/F0.5-Gd



25% экономия
энерго-
потребления



25% больше
полезный объем
(гастронормированный)



10% экономия
занимаемой площади
помещения



5 дней -
срок отгрузки
с момента заказа



Удобство
эксплуатации



Лучшее
соотношение
«цена-качество»

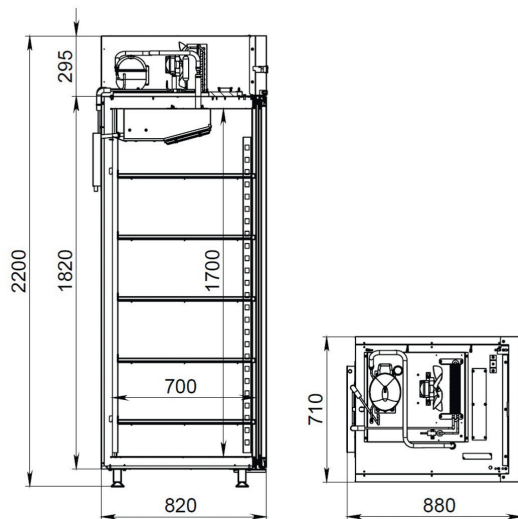
Диапазон рабочих температур, °С	не выше -18
Объем, л	500
Габаритные размеры, мм	710x680x2200
Толщина стенки корпуса, мм	61
Условия окружающей среды (t, °С, /вл-сть, %)	до +25/до 60
Тип охлаждения	динамический
Хладагент	R404a; R290
Расположение агрегата	верхнее
Терморегулятор	эл.блок
Тип оттайки	автоматическая, при помощи ТЭНов, с системой испарения конденсата
Клапан Шредера	+
Потребляемая мощность, кВт	0,55/0,4
Расход электроэнергии за сутки, кВт/ч	не более 10
Стандарт Gastronorm	GN 1/1+GN 2/4
Допустимая нагрузка на полку, кг	40
Размер полки, мм	530x450
Кол-во полок	5
Подсветка	+
Замок	+
Система электропитания, В/Гц	230/50
Вес нетто, кг	115
Вес брутто, кг	135
Размеры в упаковке, мм	790x740x2290





ХОЛОДИЛЬНЫЕ ШКАФЫ СО СТЕКЛЯННОЙ ДВЕРЬЮ ARKTO

Шкаф холодильный F0.7-Sd/F0.7-Gd



25% экономия
энерго-
потребления



25% больше
полезный объем
(гастронормированный)



10% экономия
занимаемой площади
помещения



5 дней -
срок отгрузки
с момента заказа



Удобство
эксплуатации



Лучшее
соотношение
«цена-качество»

Диапазон рабочих температур, °С	не выше -18
Объем, л	700
Габаритные размеры, мм	710x880x2200
Толщина стенки корпуса, мм	61
Условия окружающей среды (t, °С, /вл-сть, %)	до +25/до 60
Тип охлаждения	динамический
Хладагент	R404a; R290
Расположение агрегата	верхнее
Терморегулятор	эл.блок
Тип оттайки	автоматическая, при помощи ТЭНов, с системой испарения конденсата
Клапан Шредера	+
Потребляемая мощность, кВт	не более 0,8/0,8
Расход электроэнергии за сутки, кВт/ч	не более 15
Стандарт Gastronorm	GN 2/1
Допустимая нагрузка на полку, кг	40
Размер полки, мм	530x650
Кол-во полок	5
Подсветка	+
Замок	+
Система электропитания, В/Гц	230/50
Вес нетто, кг	135
Вес брутто, кг	155
Размеры в упаковке, мм	790x940x2290





ХОЛОДИЛЬНЫЕ И МОРОЗИЛЬНЫЕ ШКАФЫ С ГЛУХОЙ ДВЕРЬЮ ARKTO

СКЛАДСКАЯ ПРОГРАММА

шкафы объемом:

- 500 литров
- 700 литров
- 1000 литров
- 1400 литров

в температурных режимах:

- 0... +6 °C
- -5... +5 °C
- до -18 °C

в исполнении:

- классическом
- нержавеющей

<https://arkto.ru/>

Мы сделали ЛУЧШЕЕ ОБОРУДОВАНИЕ
в сегменте и учли пожелания профессиональных
участников рынка и пользователей продукции





ОСОБЕННОСТИ НАШЕГО ПРОДУКТА:

- Современный лаконичный дизайн
- Лучшая энергоэффективность
- Гастронормированный внутренний объем для всех моделей
- Бо́льшая высота полезного объема – 5 (10) полок в стандартной комплектации
- Меньшая занимаемая площадь по «полу»
- Легкосъемные вертикальные стойки и направляющие полок
- Шаг регулировки полок 60 мм
- Радиусные гибы во внутреннем объеме и в ванночке поддона
- Длина шнура 4,5 метра в стандартном комплекте
- Оптимизированные затраты на логистику – бо́льшая вместимость в еврофуру

Мы **СОХРАНИЛИ ЛУЧШИЕ ТЕХНОЛОГИИ**, применяемые в производстве, такие как:

- Цельнозаливной корпус
- Динамическое охлаждение
- Регулируемые по высоте опоры
- Дверь со встроенным доводчиком
- Регулируемые по высоте колеса - опционально

ДЛЯ ПОДДЕРЖКИ НАШИХ ПАРТНЕРОВ мы предусмотрели также:

- Конкурентные отпускные цены при европейском качестве оборудования
- Включение в реестр российской промышленной продукции (Постановление №616 об ограничениях участия в тендерах нероссийской продукции)
- Срок исполнения заказа - 5 дней (складская программа)
- Отгрузка продукции со склада производителя
- Тендерная поддержка партнера с защитой проекта
- Контакт со службами завода по возникающим вопросам

Приглашаем Вас посетить наше предприятие в любое удобное время!

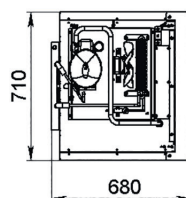
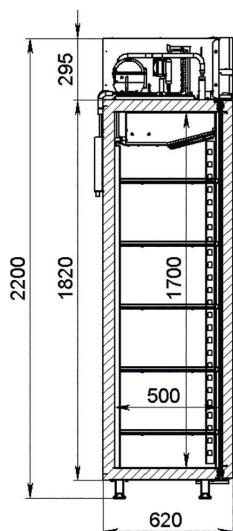
429336, Чувашия, г. Канаш, Индустриальный парк, стр.2
+7 (835) 270-90-37
sale@arkto.ru
<https://arkto.ru/>





ХОЛОДИЛЬНЫЕ ШКАФЫ С ГЛУХОЙ ДВЕРЬЮ ARKTO

Шкаф холодильный R0,5-S/R0,5-G



25% экономия
энерго-
потребления



25% больше
полезный объем
(гастронормированный)



10% экономия
занимаемой площади
помещения



5 дней -
срок отгрузки
с момента заказа



Удобство
эксплуатации



Лучшее
соотношение
«цена-качество»

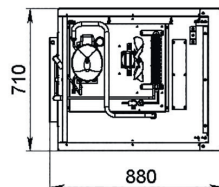
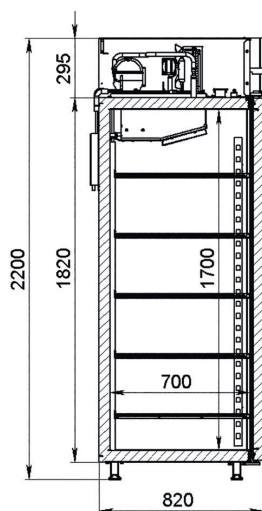
Диапазон рабочих температур, °С	0...+6
Объем, л	500
Габаритные размеры, мм	710x680x2200
Толщина стенки корпуса, мм	61
Условия окружающей среды (t,°С,/вл-сть, %)	до +40/до 80
Тип охлаждения	динамический
Хладагент	R134a; R290
Расположение агрегата	верхнее
Терморегулятор	эл.блок
Тип оттайки	автоматическая с системой испарения конденсата
Клапан Шредера	+
Потребляемая мощность, раб/отт, кВт	не более 0,35
Расход электроэнергии за сутки, кВт/ч	не более 3,0
Стандарт Gastronorm	GN 1/1+GN 2/4
Допустимая нагрузка на полку, кг	40
Размер полки, мм	530x450
Кол-во полок	5
Подсветка	+
Замок	+
Система электропитания, В/Гц	230/50
Вес нетто, кг	95
Вес брутто, кг	115
Размеры в упаковке, мм	790x740x2290





ХОЛОДИЛЬНЫЕ ШКАФЫ С ГЛУХОЙ ДВЕРЬЮ ARKTO

Шкаф холодильный R0,7-S/R0,7-G



25% экономия
энерго-
потребления



25% больше
полезный объем
(гастронормированный)



10% экономия
занимаемой площади
помещения



5 дней -
срок отгрузки
с момента заказа



Удобство
эксплуатации



Лучшее
соотношение
«цена-качество»

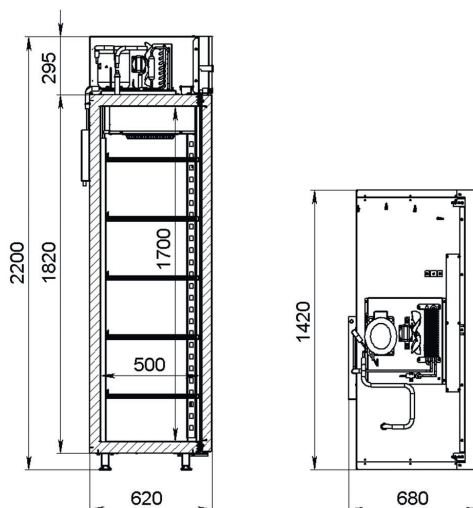
Диапазон рабочих температур, °С	0...+6
Объем, л	700
Габаритные размеры, мм	710x880x2200
Толщина стенки корпуса, мм	61
Условия окружающей среды (t,°С,/вл-сть, %)	до +40/до 80
Тип охлаждения	динамический
Хладагент	R134a; R290
Расположение агрегата	верхнее
Терморегулятор	эл.блок
Тип оттайки	автоматическая с системой испарения конденсата
Клапан Шредера	+
Потребляемая мощность, кВт	не более 0,35
Расход электроэнергии за сутки, кВт/ч	не более 3,5
Стандарт Gastronorm	GN 2/1
Допустимая нагрузка на полку, кг	40
Размер полки, мм	530x650
Кол-во полок	5
Подсветка	+
Замок	+
Система электропитания, В/Гц	230/50
Вес нетто, кг	115
Вес брутто, кг	135
Размеры в упаковке, мм	790x940x2290





ХОЛОДИЛЬНЫЕ ШКАФЫ С ГЛУХОЙ ДВЕРЬЮ ARKTO

Шкаф холодильный R1,0-S/R1,0-G



25% экономия
энерго-
потребления



25% больше
полезный объем
(гастронормированный)



10% экономия
занимаемой площади
помещения



5 дней -
срок отгрузки
с момента заказа



Удобство
эксплуатации



Лучшее
соотношение
«цена-качество»

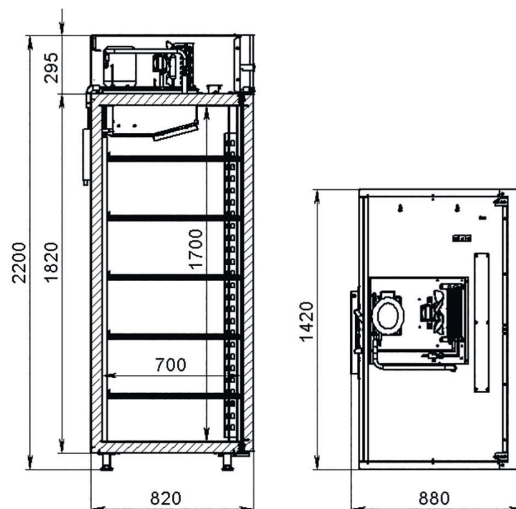
Диапазон рабочих температур, °C	0...+6
Объем, л	1000
Габаритные размеры, мм	1420x680x2200
Толщина стенки корпуса, мм	61
Условия окружающей среды (t, °C, /вл-сть, %)	до +40/до 80
Тип охлаждения	динамический
Хладагент	R134a; R290
Расположение агрегата	верхнее
Терморегулятор	эл.блок
Тип оттайки	автоматическая с системой испарения конденсата
Клапан Шредера	+
Потребляемая мощность, раб/отт, кВт	не более 0,55
Расход электроэнергии за сутки, кВт/ч	не более 5,0
Стандарт Gastronorm	GN 1/1+GN 2/4
Допустимая нагрузка на полку, кг	40
Размер полки, мм	530x450
Кол-во полок	10
Подсветка	+
Замок	+
Система электропитания, В/Гц	230/50
Вес нетто, кг	170
Вес брутто, кг	195
Размеры в упаковке, мм	1490x740x2290





ХОЛОДИЛЬНЫЕ ШКАФЫ С ГЛУХОЙ ДВЕРЬЮ ARKTO

Шкаф холодильный R1,4-S/R1,4-G



25% экономия энергопотребления



25% больше полезный объем (гастронормированный)



10% экономия занимаемой площади помещения



5 дней - срок отгрузки с момента заказа



Удобство эксплуатации



Лучшее соотношение «цена-качество»

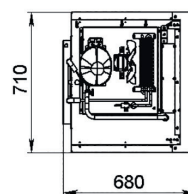
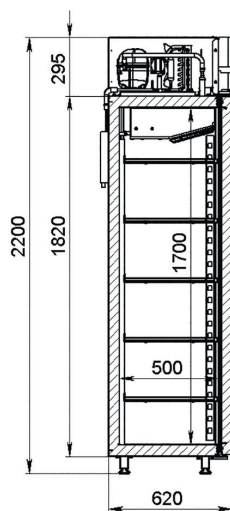
Диапазон рабочих температур, °C	0...+6
Объем, л	1400
Габаритные размеры, мм	1420x880x2200
Толщина стенки корпуса, мм	61
Условия окружающей среды (t, °C, /вл-сть, %)	до +40/до 80
Тип охлаждения	динамический
Хладагент	R134a; R290
Расположение агрегата	верхнее
Терморегулятор	эл.блок
Тип оттайки	автоматическая с системой испарения конденсата
Клапан Шредера	+
Потребляемая мощность, раб/отт, кВт	не более 0,55
Расход электроэнергии за сутки, кВт/ч	не более 5,5
Стандарт Gastronorm	GN 2/1
Допустимая нагрузка на полку, кг	40
Размер полки, мм	530x650
Кол-во полок	10
Подсветка	+
Замок	+
Система электропитания, В/Гц	230/50
Вес нетто, кг	190
Вес брутто, кг	215
Размеры в упаковке, мм	1490x940x2290





ХОЛОДИЛЬНЫЕ ШКАФЫ С ГЛУХОЙ ДВЕРЬЮ ARKTO

Шкаф холодильный V0,5-S/V0,5-G



25% экономия
энерго-
потребления



25% больше
полезный объем
(гастронормированный)



10% экономия
занимаемой площади
помещения



5 дней -
срок отгрузки
с момента заказа



Удобство
эксплуатации



Лучшее
соотношение
«цена-качество»

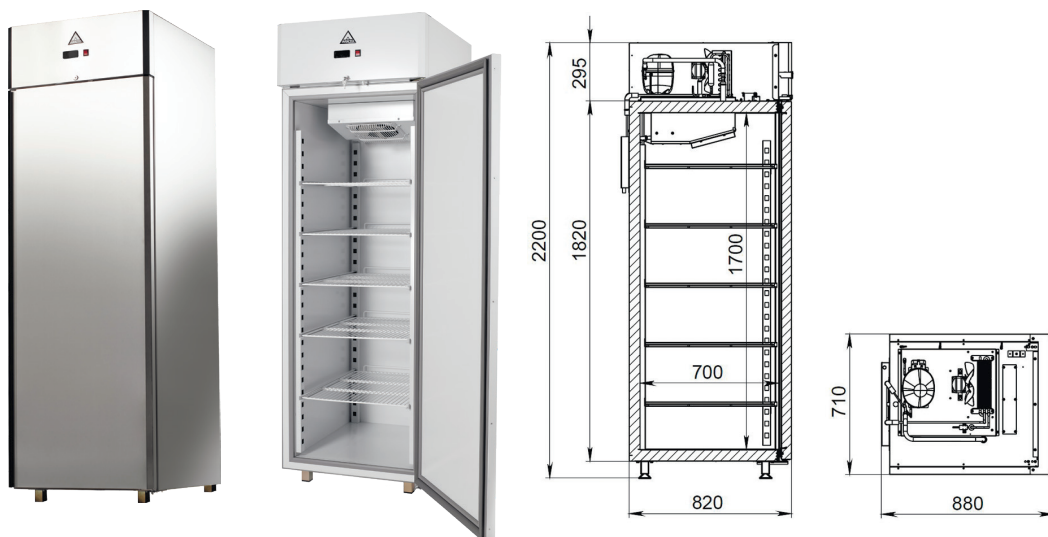
Диапазон рабочих температур, °С	-5...+5
Объем, л	500
Габаритные размеры, мм	710x680x2200
Толщина стенки корпуса, мм	61
Условия окружающей среды (t,°C,/вл-сть, %)	до +40/до 80
Тип охлаждения	динамический
Хладагент	R404a; R290
Расположение агрегата	верхнее
Терморегулятор	эл.блок
Тип оттайки	автоматическая, при помощи ТЭНов, с системой испарения конденсата
Клапан Шредера	+
Потребляемая мощность, раб/отт, кВт	не более 0,55/0,33
Расход электроэнергии за сутки, кВт/ч	не более 5
ПЭН обогрева трубки слива конденсата	+
Стандарт Gastronorm	GN 1/1+GN 2/4
Допустимая нагрузка на полку, кг	40
Размер полки, мм	530x450
Кол-во полок	5
Подсветка	+
Замок	+
Система электропитания, В/Гц	230/50
Вес нетто, кг	100
Вес брутто, кг	120
Размеры в упаковке, мм	790x740x2290





ХОЛОДИЛЬНЫЕ ШКАФЫ С ГЛУХОЙ ДВЕРЬЮ ARKTO

Шкаф холодильный V0,7-S/V0,7-G



25% экономия
энерго-
потребления



25% больше
полезный объем
(гастронормированный)



10% экономия
занимаемой площади
помещения



5 дней -
срок отгрузки
с момента заказа



Удобство
эксплуатации



Лучшее
соотношение
«цена-качество»

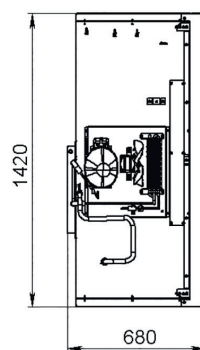
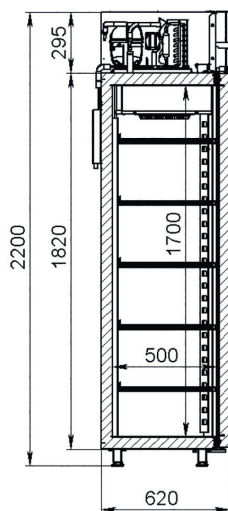
Диапазон рабочих температур, °С	-5...+5
Объем, л	700
Габаритные размеры, мм	710x880x2200
Толщина стенки корпуса, мм	61
Условия окружающей среды (t,°C,/вл-сть, %)	до +40/до 80
Тип охлаждения	динамический
Хладагент	R404a; R290
Расположение агрегата	верхнее
Терморегулятор	эл.блок
Тип оттайки	автоматическая, при помощи ТЭНов, с системой испарения конденсата
Клапан Шредера	+
Потребляемая мощность, раб/отт, кВт	не более 0,55/0,33
Расход электроэнергии за сутки, кВт/ч	не более 6
ПЭН обогрева трубки слива конденсата	+
Стандарт Gastronorm	GN 2/1
Допустимая нагрузка на полку, кг	40
Размер полки, мм	530x650
Кол-во полок	5
Подсветка	+
Замок	+
Система электропитания, В/Гц	230/50
Вес нетто, кг	120
Вес брутто, кг	140
Размеры в упаковке, мм	790x940x2290





ХОЛОДИЛЬНЫЕ ШКАФЫ С ГЛУХОЙ ДВЕРЬЮ ARKTO

Шкаф холодильный V1,0-S/V1,0-G



25% экономия
энерго-
потребления



25% больше
полезный объем
(гастронормированный)



10% экономия
занимаемой площади
помещения



5 дней -
срок отгрузки
с момента заказа



Удобство
эксплуатации



Лучшее
соотношение
«цена-качество»

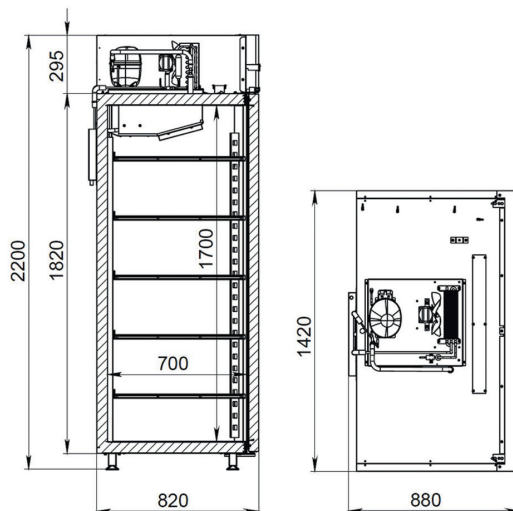
Диапазон рабочих температур, °C	-5...+5
Объем, л	1000
Габаритные размеры, мм	1420x680x2200
Толщина стенки корпуса, мм	61
Условия окружающей среды (t,°C,/вл-сть, %)	до +40/до 80
Тип охлаждения	динамический
Хладагент	R404a; R290
Расположение агрегата	верхнее
Терморегулятор	эл.блок
Тип оттайки	автоматическая, при помощи ТЭНов, с системой испарения конденсата
Клапан Шредера	+
Потребляемая мощность, раб/отт, кВт	не более 0,55/0,33
Расход электроэнергии за сутки, кВт/ч	не более 7
ПЭН обогрева трубки слива конденсата	+
Стандарт Gastronorm	GN 1/1+GN 2/4
Допустимая нагрузка на полку, кг	40
Размер полки, мм	530x450
Кол-во полок	10
Подсветка	+
Замок	+
Система электропитания, В/Гц	230/50
Вес нетто, кг	180
Вес брутто, кг	205
Размеры в упаковке, мм	1490x740x2290





ХОЛОДИЛЬНЫЕ ШКАФЫ С ГЛУХОЙ ДВЕРЬЮ ARKTO

Шкаф холодильный V1,4-S/V1,4-G



25% экономия
энерго-
потребления



25% больше
полезный объем
(гастронормированный)



10% экономия
занимаемой площади
помещения



5 дней -
срок отгрузки
с момента заказа



Удобство
эксплуатации



Лучшее
соотношение
«цена-качество»

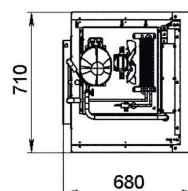
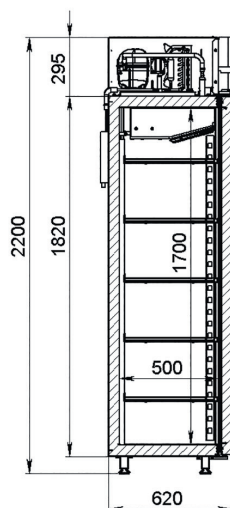
Диапазон рабочих температур, °С	-5...+5
Объем, л	1400
Габаритные размеры, мм	1420x880x2200
Толщина стенки корпуса, мм	61
Условия окружающей среды (t,°C,/вл-сть, %)	до +40/до 80
Тип охлаждения	динамический
Хладагент	R404a; R290
Расположение агрегата	верхнее
Терморегулятор	эл.блок
Тип оттайки	автоматическая, при помощи ТЭНов, с системой испарения конденсата
Клапан Шредера	+
Потребляемая мощность, раб/отт, кВт	не более 0,55/0,33
Расход электроэнергии за сутки, кВт/ч	не более 8
ПЭН обогрева трубки слива конденсата	+
Стандарт Gastronorm	GN 2/1
Допустимая нагрузка на полку, кг	40
Размер полки, мм	530x650
Кол-во полок	10
Подсветка	+
Замок	+
Система электропитания, В/Гц	230/50
Вес нетто, кг	190
Вес брутто, кг	215
Размеры в упаковке, мм	1490x940x2290





ХОЛОДИЛЬНЫЕ ШКАФЫ С ГЛУХОЙ ДВЕРЬЮ ARKTO

Шкаф холодильный F0,5-S/F0,5-G



25% экономия
энерго-
потребления



25% больше
полезный объем
(гастронормированный)



10% экономия
занимаемой площади
помещения



5 дней -
срок отгрузки
с момента заказа



Удобство
эксплуатации



Лучшее
соотношение
«цена-качество»

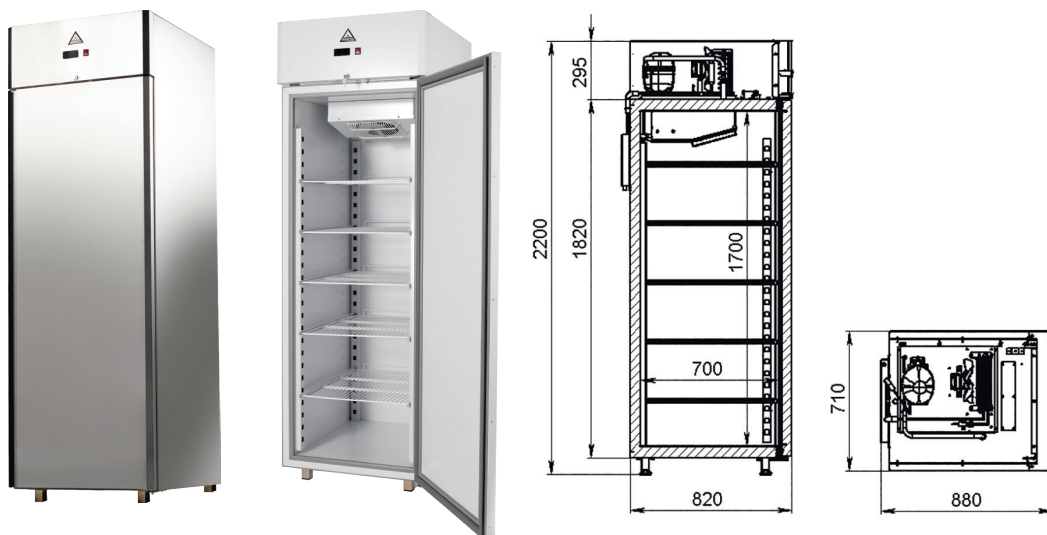
Диапазон рабочих температур, °С	не выше -18
Объем, л	500
Габаритные размеры, мм	710x680x2200
Толщина стенки корпуса, мм	61
Условия окружающей среды (t, °С,/вл-сть, %)	до +40/до 80
Тип охлаждения	динамический
Хладагент	R404a; R290
Расположение агрегата	верхнее
Терморегулятор	эл.блок
Тип оттайки	автоматическая с системой испарения конденсата
Клапан Шредера	+
Потребляемая мощность, раб/отт, Вт	0,55/0,4
Расход электроэнергии за сутки, кВт/ч	не более 9
Стандарт Gastronorm	GN 2/1
Допустимая нагрузка на полку, кг	40
Размер полки, мм	530x450
Кол-во полок	5
Подсветка	+
Замок	+
Система электропитания, В/Гц	230/50
Вес нетто, кг	100
Вес брутто, кг	120
Размеры в упаковке, мм	790x740x2290





ХОЛОДИЛЬНЫЕ ШКАФЫ С ГЛУХОЙ ДВЕРЬЮ ARKTO

Шкаф холодильный F0,7-S/F0,7-G



25% экономия
энерго-
потребления



25% больше
полезный объем
(гастронормированный)



10% экономия
занимаемой площади
помещения



5 дней -
срок отгрузки
с момента заказа



Удобство
эксплуатации



Лучшее
соотношение
«цена-качество»

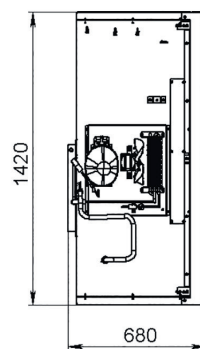
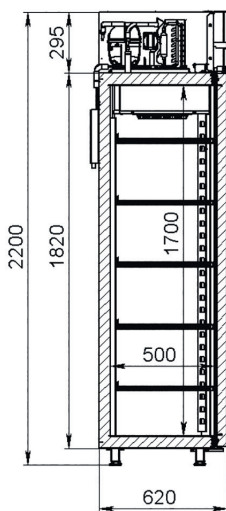
Диапазон рабочих температур, °С	не выше -18
Объем, л	700
Габаритные размеры, мм	710x880x2200
Толщина стенки корпуса, мм	61
Условия окружающей среды (t, °С./вл-сть, %)	до +40/до 80
Тип охлаждения	динамический
Хладагент	R404a; R290
Расположение агрегата	верхнее
Терморегулятор	эл.блок
Тип оттайки	автоматическая, при помощи ТЭНов, с системой испарения конденсата
Клапан Шредера	+
Потребляемая мощность, кВт	не более 0,55/0,4
Расход электроэнергии за сутки, кВт/ч	не более 10
ПЭН обогрева дверного проема	+
ПЭН обогрева трубки слива конденсата	+
Стандарт Gastronorm	GN 2/1
Допустимая нагрузка на полку, кг	40
Размер полки, мм	530x650
Кол-во полок	5
Подсветка	+
Замок	+
Система электропитания, В/Гц	230/50
Вес нетто, кг	120
Вес брутто, кг	140
Размеры в упаковке, мм	790x940x2290





ХОЛОДИЛЬНЫЕ ШКАФЫ С ГЛУХОЙ ДВЕРЬЮ ARKTO

Шкаф холодильный F1,0-S/F1,0-G



25% экономия энергопотребления



25% больше полезный объем (гастронормированный)



10% экономия занимаемой площади помещения



5 дней - срок отгрузки с момента заказа



Удобство эксплуатации



Лучшее соотношение «цена-качество»

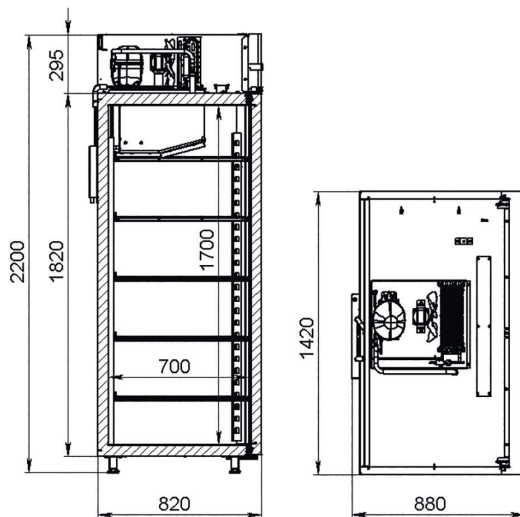
Диапазон рабочих температур, °С	не выше -18
Объем, л	1000
Габаритные размеры, мм	1420x680x2200
Толщина стенки корпуса, мм	61
Условия окружающей среды (t, °С, /вл-сть, %)	до +40/до 80
Тип охлаждения	динамический
Хладагент	R404a; R290
Расположение агрегата	верхнее
Терморегулятор	эл.блок
Тип оттайки	автоматическая, при помощи ТЭНов, с системой испарения конденсата
Клапан Шредера	+
Потребляемая мощность, раб/отт, кВт	не более 0,55/0,4
Расход электроэнергии за сутки, кВт/ч	не более 12
ПЭН обогрева дверного проема	+
ПЭН обогрева трубки слива конденсата	+
Стандарт Gastronorm	GN 1/1+GN 2/4
Допустимая нагрузка на полку, кг	40
Размер полки, мм	530x450
Кол-во полок	10
Подсветка	+
Замок	+
Система электропитания, В/Гц	230/50
Вес нетто, кг	180
Вес брутто, кг	205
Размеры в упаковке, мм	1490x740x2290





ХОЛОДИЛЬНЫЕ ШКАФЫ С ГЛУХОЙ ДВЕРЬЮ ARKTO

Шкаф холодильный F1,4-S/F1,4-G



25% экономия энергопотребления



25% больше полезный объем (гастронормированный)



10% экономия занимаемой площади помещения



5 дней - срок отгрузки с момента заказа



Удобство эксплуатации



Лучшее соотношение «цена-качество»

Диапазон рабочих температур, °С	не выше -18
Объем, л	1400
Габаритные размеры, мм	1420x880x2200
Толщина стенки корпуса, мм	61
Условия окружающей среды (t,°C,/вл-сть, %)	до +40/до 80
Тип охлаждения	динамический
Хладагент	R404a; R290
Расположение агрегата	верхнее
Терморегулятор	эл.блок
Тип оттайки	автоматическая, при помощи ТЭНов, с системой испарения конденсата
Клапан Шредера	+
Потребляемая мощность, раб/отт, кВт	не более 0,8/0,8
Расход электроэнергии за сутки, кВт/ч	не более 15
ПЭН обогрева дверного проема	+
ПЭН обогрева трубки слива конденсата	+
Стандарт Gastronorm	GN 2/1
Допустимая нагрузка на полку, кг	40
Размер полки, мм	530x650
Кол-во полок	10
Подсветка	+
Замок	+
Система электропитания, В/Гц	230/50
Вес нетто, кг	200
Вес брутто, кг	225
Размеры в упаковке, мм	1490x940x2290





ХОЛОДИЛЬНЫЕ ШКАФЫ С КАССЕТой ARKTO

СКЛАДСКАЯ ПРОГРАММА

шкафы объемом:

- 700 литров
- 1400 литров

в температурных режимах:

- +1... +10 °С, -5... +5 °С, до -18 °С

в исполнении корпуса:

- классическом из крашеного металла
- из нержавеющей стали

в исполнении верхней части:

- с канопе
- без канопе

в исполнении двери:

- со стеклянной дверью
- с глухой дверью

<https://arkto.ru/>

Мы сделали ЛУЧШЕЕ ОБОРУДОВАНИЕ
в сегменте и учли пожелания профессиональных
участников рынка и пользователей продукции





ОСОБЕННОСТИ НАШЕГО ПРОДУКТА:

- Отсутствие испарителя внутри объема
- Простота ремонта без вывоза оборудования с объекта
- Больше полезного объема
- Равномерное распределение холода внутри объема
- Современный лаконичный дизайн
- Лучшая обзорность продукта (5 /10 полок в стандартной комплектации)
- Два «золотых» уровня размещения продукта 120-180 см.
- Высота внутреннего объема 1700 мм
- Лучшая энергоэффективность
- Внутренняя вертикальная LED подсветка
- Гастронормированный внутренний объем для всех моделей
- Меньшая занимаемая площадь по «полу»
- Легкосъемные вертикальные стойки и направляющие полок
- Шаг регулировки полок 60 мм
- Радиусные гибы во внутреннем объеме и в ванночке поддона
- Длина шнура 4,5 метра в стандартном комплекте
- Оптимизированные затраты на логистику – бо́льшая вместимость в еврофуру

Мы **СОХРАНИЛИ ЛУЧШИЕ ТЕХНОЛОГИИ**, применяемые в производстве, такие как:

- Цельнозаливной корпус
- Динамическое охлаждение
- Регулируемые по высоте опоры
- Дверь со встроенным доводчиком
- Регулируемые по высоте колеса - опционально

ДЛЯ ПОДДЕРЖКИ НАШИХ ПАРТНЕРОВ мы предусмотрели также:

- Конкурентные отпускные цены при европейском качестве оборудования
- Включение в реестр российской промышленной продукции (Постановление №616 об ограничениях участия в тендерах нероссийской продукции)
- Срок исполнения заказа - 5 дней (складская программа)
- Отгрузка продукции со склада производителя
- Тендерная поддержка партнера с защитой проекта
- Контакт со службами завода по возникающим вопросам

Приглашаем Вас посетить наше предприятие в любое удобное время!

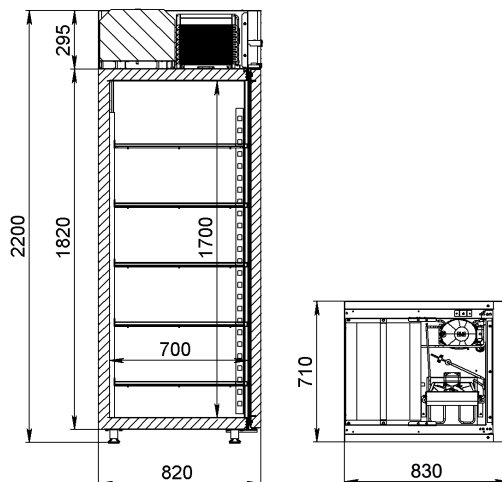
429336, Чувашия, г. Канаш, Индустриальный парк, стр.2
+7 (835) 270-90-37
sale@arkto.ru
<https://arkto.ru/>





ХОЛОДИЛЬНЫЕ ШКАФЫ СО СТЕКЛЯННОЙ ДВЕРЬЮ ARKTO

Шкаф холодильный D0.7-Slc/D0.7-Glc



25% экономия
энерго-
потребления



25% больше
полезный объем
(гастронормированный)



10% экономия
занимаемой площади
помещения



5 дней -
срок отгрузки
с момента заказа



Удобство
эксплуатации



Лучшее
соотношение
«цена-качество»

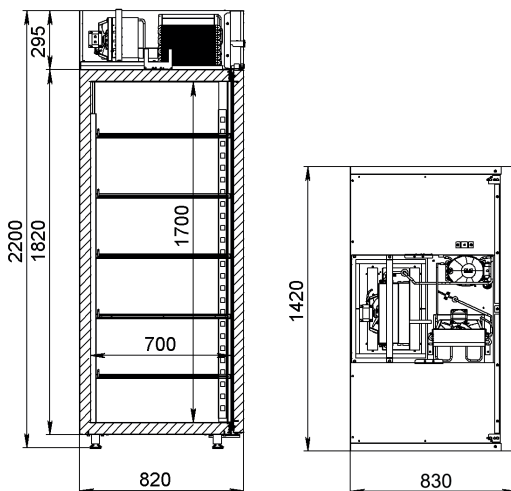
Диапазон рабочих температур, °C	+1...+10
Объем, л	700
Габаритные размеры, мм	710x880x2200
Толщина стенки корпуса, мм	61
Условия окружающей среды (t, °C, /вл-сть, %)	до +32/до 60
Тип охлаждения	динамический
Хладагент	R134a; R290
Расположение агрегата	верхнее
Терморегулятор	эл.блок
Тип оттайки	автоматическая, с системой испарения конденсата
Клапан Шредера	+
Потребляемая мощность, кВт	0,35
Расход электроэнергии за сутки, кВт/ч	не более 3,5
Стандарт Gastronorm	GN 2/1
Допустимая нагрузка на полку, кг	40
Размер полки, мм	530x650
Кол-во полок	5
Подсветка	+
Замок	+
Система электропитания, В/Гц	230/50
Вес нетто, кг	125
Вес брутто, кг	145
Размеры в упаковке, мм	790x940x2290





ХОЛОДИЛЬНЫЕ ШКАФЫ СО СТЕКЛЯННОЙ ДВЕРЬЮ ARKTO

Шкаф холодильный D1.4-Slc/D1.4-Glc



25% экономия
энерго-
потребления



25% больше
полезный объем
(гастронормированный)



10% экономия
занимаемой площади
помещения



5 дней -
срок отгрузки
с момента заказа



Удобство
эксплуатации



Лучшее
соотношение
«цена-качество»

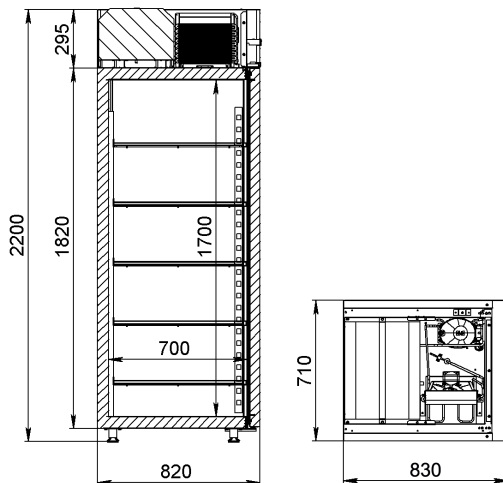
Диапазон рабочих температур, °C	+1...+10
Объем, л	1400
Габаритные размеры, мм	1420x880x2200
Толщина стенки корпуса, мм	61
Условия окружающей среды (t, °C, /вл-сть, %)	до +32/до 60
Тип охлаждения	динамический
Хладагент	R134a; R290
Расположение агрегата	верхнее
Терморегулятор	эл.блок
Тип оттайки	автоматическая, с системой испарения конденсата
Клапан Шредера	+
Потребляемая мощность, кВт	0,55
Расход электроэнергии за сутки, кВт/ч	не более 5,5
Стандарт Gastronorm	GN 2/1
Допустимая нагрузка на полку, кг	40
Размер полки, мм	530x650
Кол-во полок	10
Подсветка	+
Замок	+
Система электропитания, В/Гц	230/50
Вес нетто, кг	200
Вес брутто, кг	225
Размеры в упаковке, мм	1490x940x2290





ХОЛОДИЛЬНЫЕ ШКАФЫ СО СТЕКЛЯННОЙ ДВЕРЬЮ ARKTO

Шкаф холодильный D0.7-Sc/D0.7-Gc



25% экономия
энерго-
потребления



25% больше
полезный объем
(гастронормированный)



10% экономия
занимаемой площади
помещения



5 дней -
срок отгрузки
с момента заказа



Удобство
эксплуатации



Лучшее
соотношение
«цена-качество»

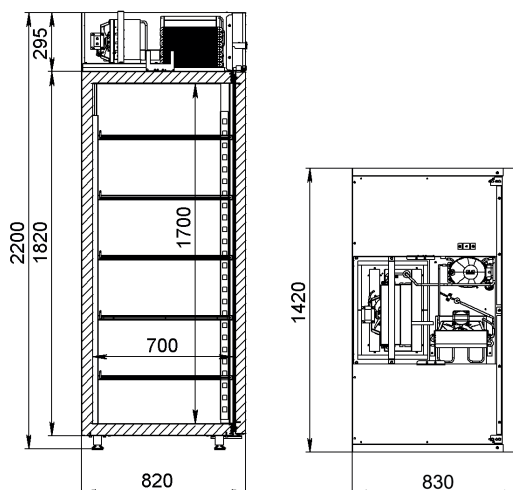
Диапазон рабочих температур, °C	+1...+10
Объем, л	700
Габаритные размеры, мм	710x880x2200
Толщина стенки корпуса, мм	61
Условия окружающей среды (t, °C, /вл-сть, %)	до +32/до 60
Тип охлаждения	динамический
Хладагент	R134a; R290
Расположение агрегата	верхнее
Терморегулятор	эл.блок
Тип оттайки	автоматическая, с системой испарения конденсата
Клапан Шредера	+
Потребляемая мощность, кВт	0,35
Расход электроэнергии за сутки, кВт/ч	не более 3,5
Стандарт Gastronorm	GN 2/1
Допустимая нагрузка на полку, кг	40
Размер полки, мм	530x650
Кол-во полок	5
Подсветка	+
Замок	+
Система электропитания, В/Гц	230/50
Вес нетто, кг	125
Вес брутто, кг	145
Размеры в упаковке, мм	790x940x2290





ХОЛОДИЛЬНЫЕ ШКАФЫ СО СТЕКЛЯННОЙ ДВЕРЬЮ ARKTO

Шкаф холодильный D1.4-Sc/D1.4-Gc



25% экономия
энерго-
потребления



25% больше
полезный объем
(гастронормированный)



10% экономия
занимаемой площади
помещения



5 дней -
срок отгрузки
с момента заказа



Удобство
эксплуатации



Лучшее
соотношение
«цена-качество»

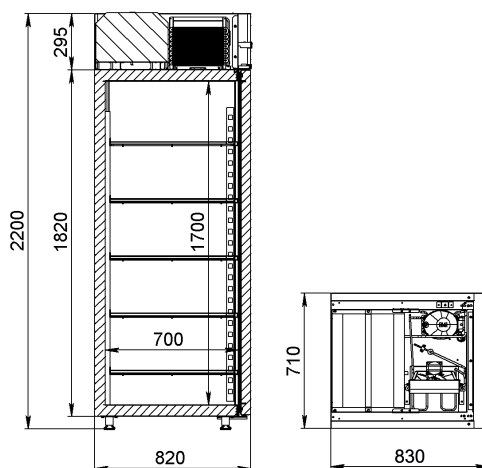
Диапазон рабочих температур, °C	+1...+10
Объем, л	1400
Габаритные размеры, мм	1420x880x2200
Толщина стенки корпуса, мм	61
Условия окружающей среды (t, °C, /вл-сть, %)	до +32/до 60
Тип охлаждения	динамический
Хладагент	R134a; R290
Расположение агрегата	верхнее
Терморегулятор	эл.блок
Тип оттайки	автоматическая, с системой испарения конденсата
Клапан Шредера	+
Потребляемая мощность, кВт	0,55
Расход электроэнергии за сутки, кВт/ч	не более 5,5
Стандарт Gastronorm	GN 2/1
Допустимая нагрузка на полку, кг	40
Размер полки, мм	530x650
Кол-во полок	10
Подсветка	+
Замок	+
Система электропитания, В/Гц	230/50
Вес нетто, кг	200
Вес брутто, кг	225
Размеры в упаковке, мм	1490x940x2290





ХОЛОДИЛЬНЫЕ ШКАФЫ С ГЛУХОЙ ДВЕРЬЮ ARKTO

Шкаф холодильный R0,7-Sc/R0,7-Gc



25% экономия
энерго-
потребления



25% больше
полезный объем
(гастронормированный)



10% экономия
занимаемой площади
помещения



5 дней -
срок отгрузки
с момента заказа



Удобство
эксплуатации



Лучшее
соотношение
«цена-качество»

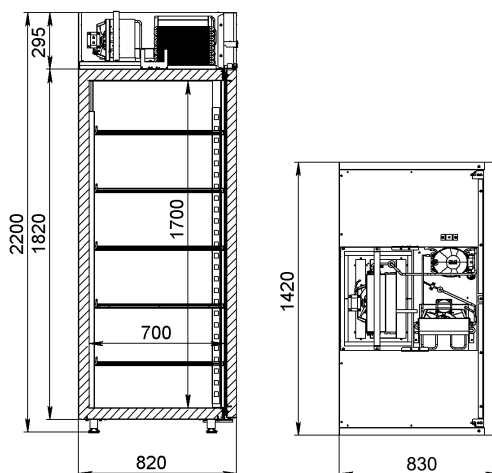
Диапазон рабочих температур, °C	0...+6
Объем, л	700
Габаритные размеры, мм	710x880x2200
Толщина стенки корпуса, мм	61
Условия окружающей среды (t, °C, /вл-сть, %)	до +40/до 80
Тип охлаждения	динамический
Хладагент	R134a; R290
Расположение агрегата	верхнее
Терморегулятор	эл.блок
Тип оттайки	автоматическая с системой испарения конденсата
Клапан Шредера	+
Потребляемая мощность, кВт	не более 0,35
Расход электроэнергии за сутки, кВт/ч	не более 3,5
Стандарт Gastronorm	GN 2/1
Допустимая нагрузка на полку, кг	40
Размер полки, мм	530x650
Кол-во полок	5
Подсветка	+
Замок	+
Система электропитания, В/Гц	230/50
Вес нетто, кг	115
Вес брутто, кг	135
Размеры в упаковке, мм	790x940x2290





ХОЛОДИЛЬНЫЕ ШКАФЫ С ГЛУХОЙ ДВЕРЬЮ ARKTO

Шкаф холодильный R1,4-Sc/R1,4-Gc



25% экономия
энерго-
потребления



25% больше
полезный объем
(гастронормированный)



10% экономия
занимаемой площади
помещения



5 дней -
срок отгрузки
с момента заказа



Удобство
эксплуатации



Лучшее
соотношение
«цена-качество»

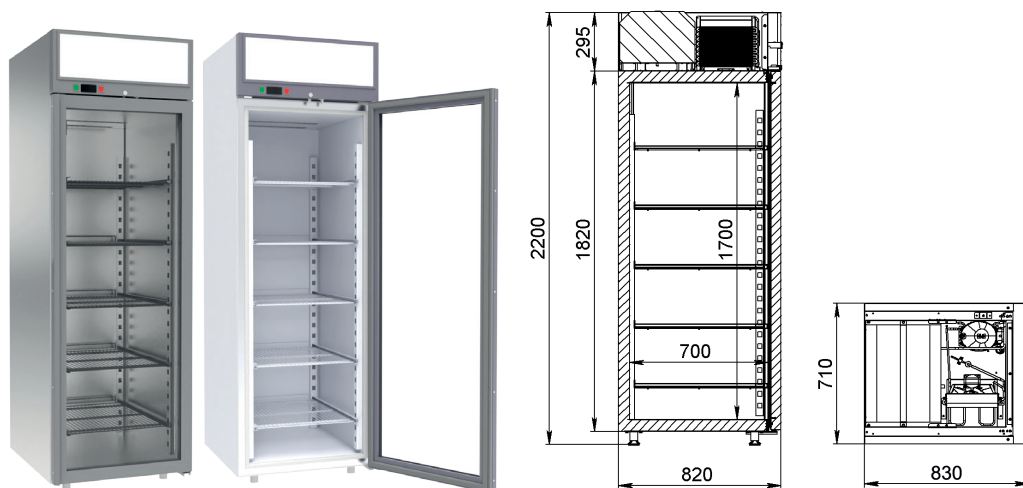
Диапазон рабочих температур, °C	0...+6
Объем, л	1400
Габаритные размеры, мм	1420x880x2200
Толщина стенки корпуса, мм	61
Условия окружающей среды (t,°C,/вл-сть, %)	до +40/до 80
Тип охлаждения	динамический
Хладагент	R134a; R290
Расположение агрегата	верхнее
Терморегулятор	эл.блок
Тип оттайки	автоматическая с системой испарения конденсата
Клапан Шредера	+
Потребляемая мощность, раб/отт, кВт	не более 0,55
Расход электроэнергии за сутки, кВт/ч	не более 5,5
Стандарт Gastronorm	GN 2/1
Допустимая нагрузка на полку, кг	40
Размер полки, мм	530x650
Кол-во полок	10
Подсветка	+
Замок	+
Система электропитания, В/Гц	230/50
Вес нетто, кг	190
Вес брутто, кг	215
Размеры в упаковке, мм	1490x940x2290





ХОЛОДИЛЬНЫЕ ШКАФЫ СО СТЕКЛЯННОЙ ДВЕРЬЮ ARKTO

Шкаф холодильный V0.7-Sldc/V0.7-Gldc



25% экономия
энерго-
потребления



25% больше
полезный объем
(гастронормированный)



10% экономия
занимаемой площади
помещения



5 дней -
срок отгрузки
с момента заказа



Удобство
эксплуатации



Лучшее
соотношение
«цена-качество»

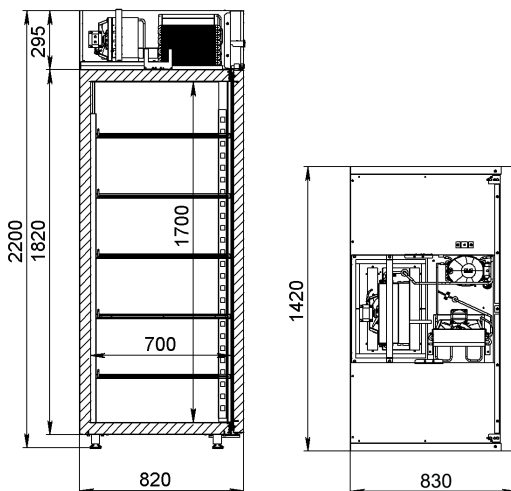
Диапазон рабочих температур, °С	-5...+5
Объем, л	700
Габаритные размеры, мм	710x880x2200
Толщина стенки корпуса, мм	61
Условия окружающей среды (t, °С, /вл-сть, %)	до +32/до 60
Тип охлаждения	динамический
Хладагент	R404a; R290
Расположение агрегата	верхнее
Терморегулятор	эл.блок
Тип оттайки	автоматическая, при помощи ТЭНов, с системой испарения конденсата
Клапан Шредера	+
Потребляемая мощность, кВт	не более 0,55/0,33
Расход электроэнергии за сутки, кВт/ч	не более 6
Стандарт Gastronorm	GN 2/1
Допустимая нагрузка на полку, кг	40
Размер полки, мм	530x650
Кол-во полок	5
Подсветка	+
Замок	+
Система электропитания, В/Гц	230/50
Вес нетто, кг	125
Вес брутто, кг	145
Размеры в упаковке, мм	790x940x2290





ХОЛОДИЛЬНЫЕ ШКАФЫ СО СТЕКЛЯННОЙ ДВЕРЬЮ ARKTO

Шкаф холодильный V1.4-Sldc/V1.4-Gldc



25% экономия
энерго-
потребления



25% больше
полезный объем
(гастронормированный)



10% экономия
занимаемой площади
помещения



5 дней -
срок отгрузки
с момента заказа



Удобство
эксплуатации



Лучшее
соотношение
«цена-качество»

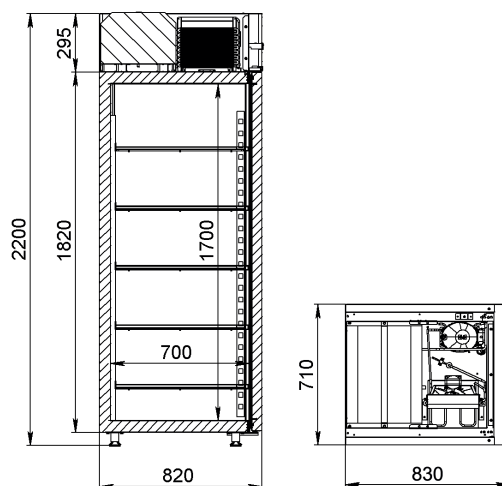
Диапазон рабочих температур, °C	-5...+5
Объем, л	1400
Габаритные размеры, мм	1420x880x2200
Толщина стенки корпуса, мм	61
Условия окружающей среды (t, °C, /вл-сть, %)	до +32/до 60
Тип охлаждения	динамический
Хладагент	R404a; R290
Расположение агрегата	верхнее
Терморегулятор	эл.блок
Тип оттайки	автоматическая, при помощи ТЭНов, с системой испарения конденсата
Клапан Шредера	+
Потребляемая мощность, кВт	не более 0,55/0,33
Расход электроэнергии за сутки, кВт/ч	не более 8
Стандарт Gastronorm	GN 2/1
Допустимая нагрузка на полку, кг	40
Размер полки, мм	530x650
Кол-во полок	10
Подсветка	+
Замок	+
Система электропитания, В/Гц	230/50
Вес нетто, кг	200
Вес брутто, кг	225
Размеры в упаковке, мм	1490x940x2290





ХОЛОДИЛЬНЫЕ ШКАФЫ СО СТЕКЛЯННОЙ ДВЕРЬЮ ARKTO

Шкаф холодильный V0.7-Sdc/V0.7-Gdc



25% экономия
энерго-
потребления



25% больше
полезный объем
(гастронормированный)



10% экономия
занимаемой площади
помещения



5 дней -
срок отгрузки
с момента заказа



Удобство
эксплуатации



Лучшее
соотношение
«цена-качество»

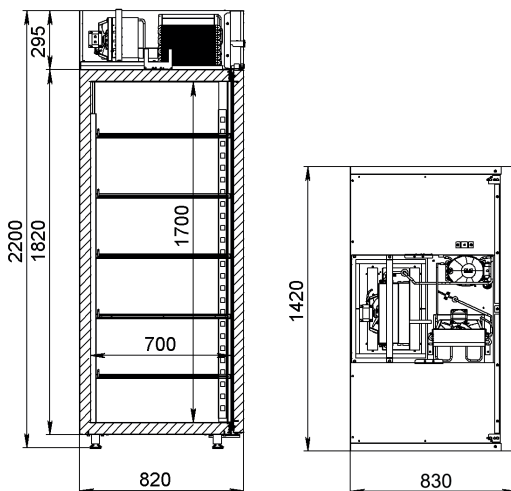
Диапазон рабочих температур, °С	-5...+5
Объем, л	700
Габаритные размеры, мм	710x880x2200
Толщина стенки корпуса, мм	61
Условия окружающей среды (t, °С, /вл-сть, %)	до +32/до 60
Тип охлаждения	динамический
Хладагент	R404a; R290
Расположение агрегата	верхнее
Терморегулятор	эл.блок
Тип оттайки	автоматическая, при помощи ТЭНов, с системой испарения конденсата
Клапан Шредера	+
Потребляемая мощность, кВт	не более 0,55/0,33
Расход электроэнергии за сутки, кВт/ч	не более 6
Стандарт Gastronorm	GN 2/1
Допустимая нагрузка на полку, кг	40
Размер полки, мм	530x650
Кол-во полок	5
Подсветка	+
Замок	+
Система электропитания, В/Гц	230/50
Вес нетто, кг	125
Вес брутто, кг	145
Размеры в упаковке, мм	790x940x2290





ХОЛОДИЛЬНЫЕ ШКАФЫ СО СТЕКЛЯННОЙ ДВЕРЬЮ ARKTO

Шкаф холодильный V1.4-Sdc/V1.4-Gdc



25% экономия
энерго-
потребления



25% больше
полезный объем
(гастронормированный)



10% экономия
занимаемой площади
помещения



5 дней -
срок отгрузки
с момента заказа



Удобство
эксплуатации



Лучшее
соотношение
«цена-качество»

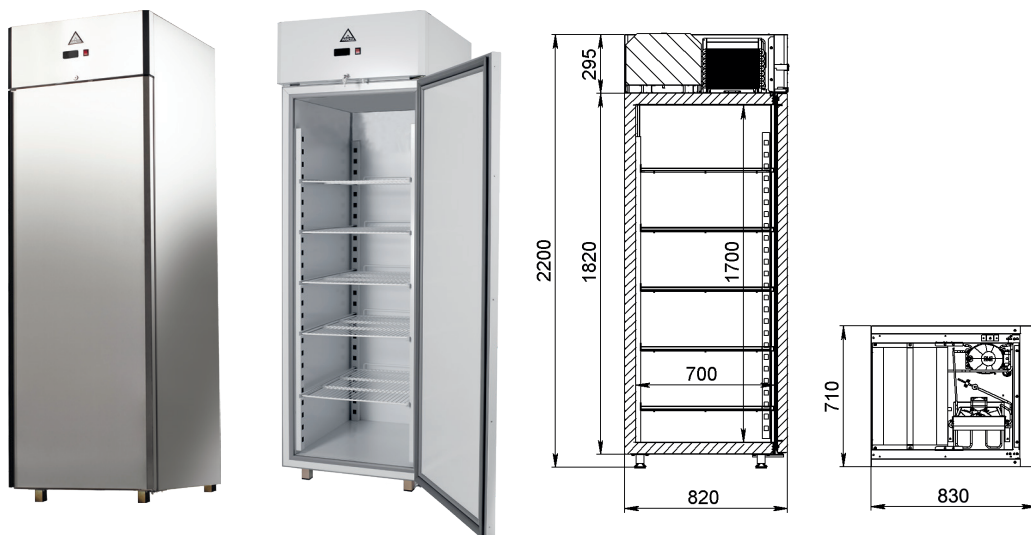
Диапазон рабочих температур, °C	-5...+5
Объем, л	1400
Габаритные размеры, мм	1420x880x2200
Толщина стенки корпуса, мм	61
Условия окружающей среды (t, °C, /вл-сть, %)	до +32/до 60
Тип охлаждения	динамический
Хладагент	R404a; R290
Расположение агрегата	верхнее
Терморегулятор	эл.блок
Тип оттайки	автоматическая, при помощи ТЭНов, с системой испарения конденсата
Клапан Шредера	+
Потребляемая мощность, кВт	не более 0,55/0,33
Расход электроэнергии за сутки, кВт/ч	не более 8
Стандарт Gastronorm	GN 2/1
Допустимая нагрузка на полку, кг	40
Размер полки, мм	530x650
Кол-во полок	10
Подсветка	+
Замок	+
Система электропитания, В/Гц	230/50
Вес нетто, кг	200
Вес брутто, кг	225
Размеры в упаковке, мм	1490x940x2290





ХОЛОДИЛЬНЫЕ ШКАФЫ С ГЛУХОЙ ДВЕРЬЮ ARKTO

Шкаф холодильный V0,7-Sc/V0,7-Gc



25% экономия
энерго-
потребления



25% больше
полезный объем
(гастронормированный)



10% экономия
занимаемой площади
помещения



5 дней -
срок отгрузки
с момента заказа



Удобство
эксплуатации



Лучшее
соотношение
«цена-качество»

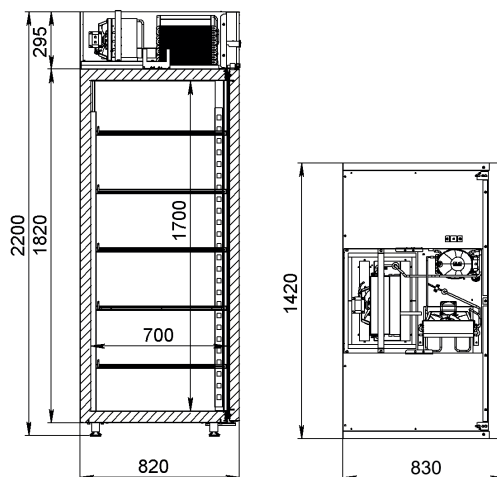
Диапазон рабочих температур, °C	-5...+5
Объем, л	700
Габаритные размеры, мм	710x880x2200
Толщина стенки корпуса, мм	61
Условия окружающей среды (t,°C,/вл-сть, %)	до +40/до 80
Тип охлаждения	динамический
Хладагент	R404a; R290
Расположение агрегата	верхнее
Терморегулятор	эл.блок
Тип оттайки	автоматическая, при помощи ТЭНов, с системой испарения конденсата
Клапан Шредера	+
Потребляемая мощность, раб/отт, кВт	не более 0,55/0,33
Расход электроэнергии за сутки, кВт/ч	не более 6
ПЭН обогрева трубки слива конденсата	+
Стандарт Gastronorm	GN 2/1
Допустимая нагрузка на полку, кг	40
Размер полки, мм	530x650
Кол-во полок	5
Подсветка	+
Замок	+
Система электропитания, В/Гц	230/50
Вес нетто, кг	120
Вес брутто, кг	140
Размеры в упаковке, мм	790x940x2290





ХОЛОДИЛЬНЫЕ ШКАФЫ С ГЛУХОЙ ДВЕРЬЮ ARKTO

Шкаф холодильный V1,4-Sc/V1,4-Gc



25% экономия
энерго-
потребления



25% больше
полезный объем
(гастронормированный)



10% экономия
занимаемой площади
помещения



5 дней -
срок отгрузки
с момента заказа



Удобство
эксплуатации



Лучшее
соотношение
«цена-качество»

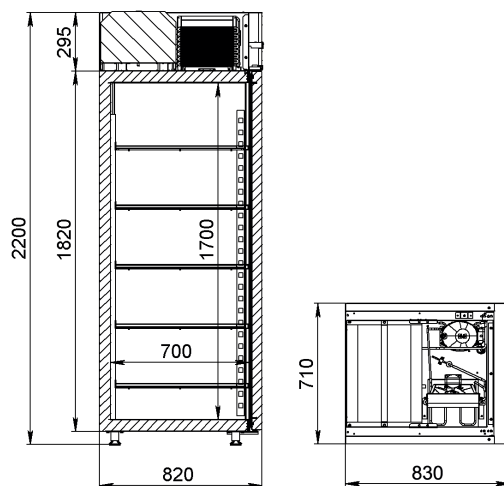
Диапазон рабочих температур, °C	-5...+5
Объем, л	1400
Габаритные размеры, мм	1420x880x2200
Толщина стенки корпуса, мм	61
Условия окружающей среды (t,°C,/вл-сть, %)	до +40/до 80
Тип охлаждения	динамический
Хладагент	R404a; R290
Расположение агрегата	верхнее
Терморегулятор	эл.блок
Тип оттайки	автоматическая, при помощи ТЭНов, с системой испарения конденсата
Клапан Шредера	+
Потребляемая мощность, раб/отт, кВт	не более 0,55/0,33
Расход электроэнергии за сутки, кВт/ч	не более 8
ПЭН обогрева трубки слива конденсата	+
Стандарт Gastronorm	GN 2/1
Допустимая нагрузка на полку, кг	40
Размер полки, мм	530x650
Кол-во полок	10
Подсветка	+
Замок	+
Система электропитания, В/Гц	230/50
Вес нетто, кг	190
Вес брутто, кг	215
Размеры в упаковке, мм	1490x940x2290





ХОЛОДИЛЬНЫЕ ШКАФЫ СО СТЕКЛЯННОЙ ДВЕРЬЮ ARKTO

Шкаф холодильный F0.7-Sldc/F0.7-Gldc



25% экономия
энерго-
потребления



25% больше
полезный объем
(гастронормированный)



10% экономия
занимаемой площади
помещения



5 дней -
срок отгрузки
с момента заказа



Удобство
эксплуатации



Лучшее
соотношение
«цена-качество»

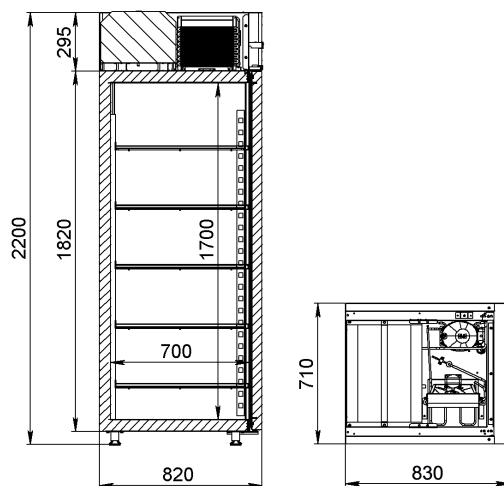
Диапазон рабочих температур, °С	не выше -18
Объем, л	700
Габаритные размеры, мм	710x880x2200
Толщина стенки корпуса, мм	61
Условия окружающей среды (t, °С, /вл-сть, %)	до +32/до 60
Тип охлаждения	динамический
Хладагент	R404a; R290
Расположение агрегата	верхнее
Терморегулятор	эл.блок
Тип оттайки	автоматическая, при помощи ТЭНов, с системой испарения конденсата
Клапан Шредера	+
Потребляемая мощность, кВт	не более 0,8/0,8
Расход электроэнергии за сутки, кВт/ч	не более 15
Стандарт Gastronorm	GN 2/1
Допустимая нагрузка на полку, кг	40
Размер полки, мм	530x650
Кол-во полок	5
Подсветка	+
Замок	+
Система электропитания, В/Гц	230/50
Вес нетто, кг	135
Вес брутто, кг	155
Размеры в упаковке, мм	790x940x2290





ХОЛОДИЛЬНЫЕ ШКАФЫ СО СТЕКЛЯННОЙ ДВЕРЬЮ ARKTO

Шкаф холодильный F0.7-Sdc/F0.7-Gdc



25% экономия
энерго-
потребления



25% больше
полезный объем
(гастронормированный)



10% экономия
занимаемой площади
помещения



5 дней -
срок отгрузки
с момента заказа



Удобство
эксплуатации



Лучшее
соотношение
«цена-качество»

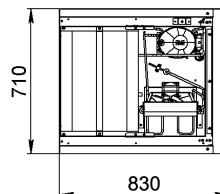
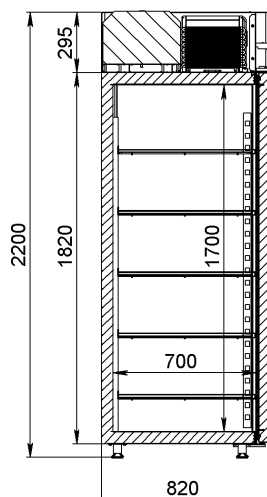
Диапазон рабочих температур, °С	не выше -18
Объем, л	700
Габаритные размеры, мм	710x880x2200
Толщина стенки корпуса, мм	61
Условия окружающей среды (t, °С, /вл-сть, %)	до +32/до 60
Тип охлаждения	динамический
Хладагент	R404a; R290
Расположение агрегата	верхнее
Терморегулятор	эл.блок
Тип оттайки	автоматическая, при помощи ТЭНов, с системой испарения конденсата
Клапан Шредера	+
Потребляемая мощность, кВт	не более 0,8/0,8
Расход электроэнергии за сутки, кВт/ч	не более 15
Стандарт Gastronorm	GN 2/1
Допустимая нагрузка на полку, кг	40
Размер полки, мм	530x650
Кол-во полок	5
Подсветка	+
Замок	+
Система электропитания, В/Гц	230/50
Вес нетто, кг	135
Вес брутто, кг	155
Размеры в упаковке, мм	790x940x2290





ХОЛОДИЛЬНЫЕ ШКАФЫ С ГЛУХОЙ ДВЕРЬЮ ARKTO

Шкаф холодильный F0,7-Sc/F0,7-Gc



25% экономия
энерго-
потребления



25% больше
полезный объем
(гастронормированный)



10% экономия
занимаемой площади
помещения



5 дней -
срок отгрузки
с момента заказа



Удобство
эксплуатации



Лучшее
соотношение
«цена-качество»

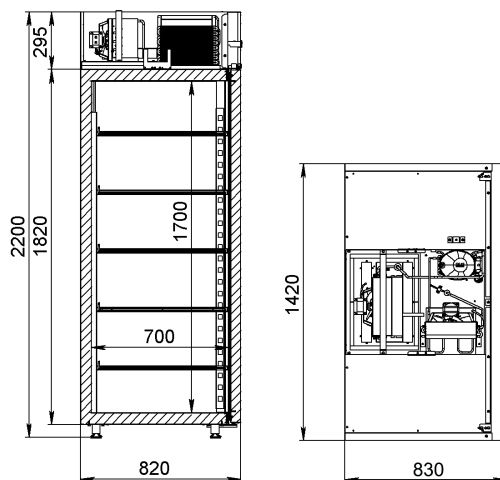
Диапазон рабочих температур, °С	не выше -18
Объем, л	700
Габаритные размеры, мм	710x880x2200
Толщина стенки корпуса, мм	61
Условия окружающей среды (t, °С, /вл-сть, %)	до +40/до 80
Тип охлаждения	динамический
Хладагент	R404a; R290
Расположение агрегата	верхнее
Терморегулятор	эл.блок
Тип оттайки	автоматическая, при помощи ТЭНов, с системой испарения конденсата
Клапан Шредера	+
Потребляемая мощность, кВт	не более 0,55/0,4
Расход электроэнергии за сутки, кВт/ч	не более 10
ПЭН обогрева дверного проема	+
ПЭН обогрева трубки слива конденсата	+
Стандарт Gastronorm	GN 2/1
Допустимая нагрузка на полку, кг	40
Размер полки, мм	530x650
Кол-во полок	5
Подсветка	+
Замок	+
Система электропитания, В/Гц	230/50
Вес нетто, кг	120
Вес брутто, кг	140
Размеры в упаковке, мм	790x940x2290





ХОЛОДИЛЬНЫЕ ШКАФЫ С ГЛУХОЙ ДВЕРЬЮ ARKTO

Шкаф холодильный F1,4-Sc/F1,4-Gc



25% экономия
энерго-
потребления



25% больше
полезный объем
(гастронормированный)



10% экономия
занимаемой площади
помещения



5 дней -
срок отгрузки
с момента заказа



Удобство
эксплуатации



Лучшее
соотношение
«цена-качество»

Диапазон рабочих температур, °С	не выше -18
Объем, л	1400
Габаритные размеры, мм	1420x880x2200
Толщина стенки корпуса, мм	61
Условия окружающей среды (t, °С, /вл-сть, %)	до +40/до 80
Тип охлаждения	динамический
Хладагент	R404a; R290
Расположение агрегата	верхнее
Терморегулятор	эл.блок
Тип оттайки	автоматическая, при помощи ТЭНов, с системой испарения конденсата
Клапан Шредера	+
Потребляемая мощность, раб/отт, кВт	не более 0,8/0,8
Расход электроэнергии за сутки, кВт/ч	не более 15
ПЭН обогрева дверного проема	+
ПЭН обогрева трубки слива конденсата	+
Стандарт Gastronorm	GN 2/1
Допустимая нагрузка на полку, кг	40
Размер полки, мм	530x650
Кол-во полок	10
Подсветка	+
Замок	+
Система электропитания, В/Гц	230/50
Вес нетто, кг	200
Вес брутто, кг	225
Размеры в упаковке, мм	1490x940x2290





ХОЛОДИЛЬНЫЕ ШКАФЫ МАЛОГО ОБЪЕМА ARKTO

СКЛАДСКАЯ ПРОГРАММА

шкафы объемом:

- 130 литров

в температурных режимах:

- 0... +6 °C
- -5... +5 °C
- -21... -18 °C

в исполнении:

- классическом
- нержавеющей

<https://arkto.ru/>

Мы сделали ЛУЧШЕЕ ОБОРУДОВАНИЕ
в сегменте и учли пожелания профессиональных
участников рынка и пользователей продукции





ОСОБЕННОСТИ НАШЕГО ПРОДУКТА:

- Современный лаконичный дизайн
- Повышенная энергоэффективность за счет толщины стенки (61мм)
- Лучшая обзорность продукта (2 полки в стандартной комплектации)
- Лучшая энергоэффективность
- Внутренняя вертикальная LED подсветка
- Шаг регулировки полок 7,5 мм
- Длина шнура 2,5 метра в стандартном комплекте
- Оптимизированные затраты на логистику – бо́льшая вместимость в еврофуру

Мы **СОХРАНИЛИ ЛУЧШИЕ ТЕХНОЛОГИИ**, применяемые в производстве, такие как:

- Цельнозаливной корпус
- Динамическое охлаждение
- Регулируемые по высоте опоры
- Дверь со встроенным доводчиком

ДЛЯ ПОДДЕРЖКИ НАШИХ ПАРТНЕРОВ мы предусмотрели также:

- Конкурентные отпускные цены при европейском качестве оборудования
- Включение в реестр российской промышленной продукции (Постановление №616 об ограничениях участия в тендерах нероссийской продукции)
- Срок исполнения заказа - 5 дней (складская программа)
- Отгрузка продукции со склада производителя
- Тендерная поддержка партнера с защитой проекта
- Контакт со службами завода по возникающим вопросам

Приглашаем Вас посетить наше предприятие в любое удобное время!

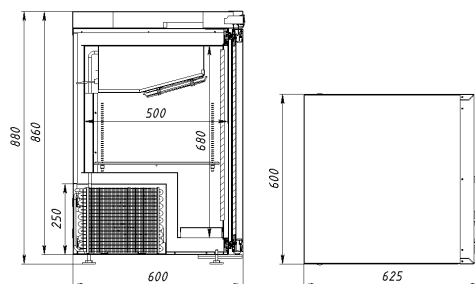
429336, Чувашия, г. Канаш, Индустриальный парк, стр.2
+7 (835) 270-90-37
sale@arkto.ru
<https://arkto.ru/>





ХОЛОДИЛЬНЫЕ ШКАФЫ МАЛОГО ОБЪЕМА ARKTO

Шкаф холодильный DR0.13-S/DR0.13-G



25% экономия
энерго-
потребления



25% больше
полезный объем
(гастронормированный)



10% экономия
занимаемой площади
помещения



5 дней -
срок отгрузки
с момента заказа



Удобство
эксплуатации



Лучшее
соотношение
«цена-качество»

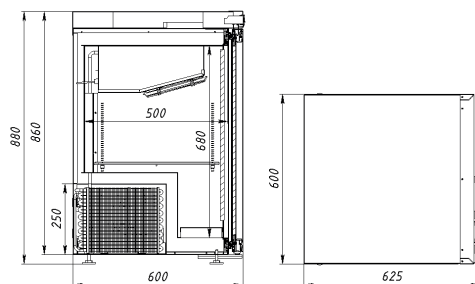
Диапазон рабочих температур, °C	+1...+10
Объем, л	130
Габаритные размеры, мм	600x625x880
Толщина стенки корпуса, мм	61
Условия окружающей среды (t, °C, /вл-сть, %)	до +32/до 60
Тип охлаждения	динамический
Хладагент	R134a; R290
Расположение агрегата	нижнее
Терморегулятор	эл.блок
Тип оттайки	автоматическая, с системой испарения конденсата
Клапан Шредера	+
Потребляемая мощность, кВт	0,35
Расход электроэнергии за сутки, кВт/ч	не более 2
Допустимая нагрузка на полку, кг	20
Размер полки, мм	470x445
Кол-во полок	2
Подсветка	+
Замок	+
Система электропитания, В/Гц	230/50
Вес нетто, кг	55
Вес брутто, кг	65
Размеры в упаковке, мм	670x670x1080





ХОЛОДИЛЬНЫЕ ШКАФЫ МАЛОГО ОБЪЕМА ARKTO

Шкаф холодильный DV0.13-S/DV0.13-G



25% экономия
энерго-
потребления



25% больше
полезный объем
(гастронормированный)



10% экономия
занимаемой площади
помещения



5 дней -
срок отгрузки
с момента заказа



Удобство
эксплуатации



Лучшее
соотношение
«цена-качество»

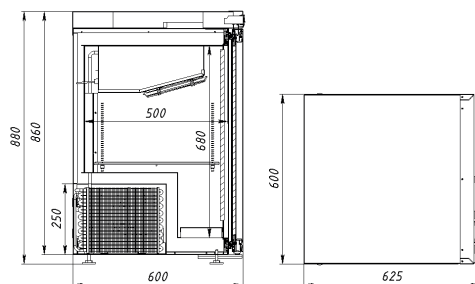
Диапазон рабочих температур, °С	-5...+5
Объем, л	130
Габаритные размеры, мм	600x625x880
Толщина стенки корпуса, мм	61
Условия окружающей среды (t, °С, /вл-сть, %)	до +32/до 60
Тип охлаждения	динамический
Хладагент	R134a; R290
Расположение агрегата	нижнее
Терморегулятор	эл.блок
Тип оттайки	автоматическая, с системой испарения конденсата
Клапан Шредера	+
Потребляемая мощность, кВт	0,55/0,33
Расход электроэнергии за сутки, кВт/ч	не более 2,5
Допустимая нагрузка на полку, кг	20
Размер полки, мм	470x445
Кол-во полок	2
Подсветка	+
Замок	+
Система электропитания, В/Гц	230/50
Вес нетто, кг	55
Вес брутто, кг	65
Размеры в упаковке, мм	670x670x1080





ХОЛОДИЛЬНЫЕ ШКАФЫ МАЛОГО ОБЪЕМА ARKTO

Шкаф холодильный DC0.13-S/DC0.13-G



25% экономия
энерго-
потребления



25% больше
полезный объем
(гастронормированный)



10% экономия
занимаемой площади
помещения



5 дней -
срок отгрузки
с момента заказа



Удобство
эксплуатации



Лучшее
соотношение
«цена-качество»

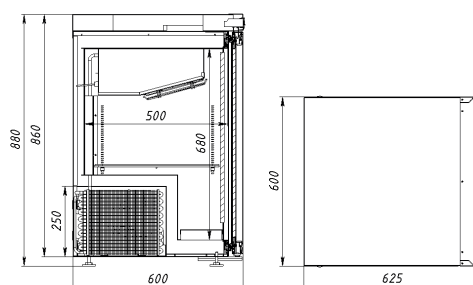
Диапазон рабочих температур, °C	-8...0
Объем, л	130
Габаритные размеры, мм	600x625x880
Толщина стенки корпуса, мм	61
Условия окружающей среды (t, °C, /вл-сть, %)	до +32/до 60
Тип охлаждения	динамический
Хладагент	R134a; R290
Расположение агрегата	нижнее
Терморегулятор	эл.блок
Тип оттайки	автоматическая, с системой испарения конденсата
Клапан Шредера	+
Потребляемая мощность, кВт	0,55/0,33
Расход электроэнергии за сутки, кВт/ч	не более 2,5
Допустимая нагрузка на полку, кг	20
Размер полки, мм	470x445
Кол-во полок	2
Подсветка	+
Замок	+
Система электропитания, В/Гц	230/50
Вес нетто, кг	55
Вес брутто, кг	65
Размеры в упаковке, мм	670x670x1080





ХОЛОДИЛЬНЫЕ ШКАФЫ МАЛОГО ОБЪЕМА ARKTO

Шкаф холодильный DF0.13-S/DF0.13-G



25% экономия
энерго-
потребления



25% больше
полезный объем
(гастронормированный)



10% экономия
занимаемой площади
помещения



5 дней -
срок отгрузки
с момента заказа



Удобство
эксплуатации



Лучшее
соотношение
«цена-качество»

Диапазон рабочих температур, °С	-21...-18
Объем, л	130
Габаритные размеры, мм	600x625x880
Толщина стенки корпуса, мм	61
Условия окружающей среды (t, °С, /вл-сть, %)	до +32/до 60
Тип охлаждения	динамический
Хладагент	R404a; R290
Расположение агрегата	нижнее
Терморегулятор	эл.блок
Тип оттайки	автоматическая, с системой испарения конденсата
Клапан Шредера	+
Потребляемая мощность, кВт	0,55/0,4
Расход электроэнергии за сутки, кВт/ч	не более 6
Допустимая нагрузка на полку, кг	20
Размер полки, мм	470x445
Кол-во полок	2
Подсветка	+
Замок	+
Система электропитания, В/Гц	230/50
Вес нетто, кг	60
Вес брутто, кг	70
Размеры в упаковке, мм	670x670x1080





Наши контакты:



Адрес (юридический/фактический):
429336, Чувашская Республика, г. Канаш, Индустриальный парк, стр.2



sale@arkto.ru



+7 (835) 270-90-37



<https://arkto.ru>

